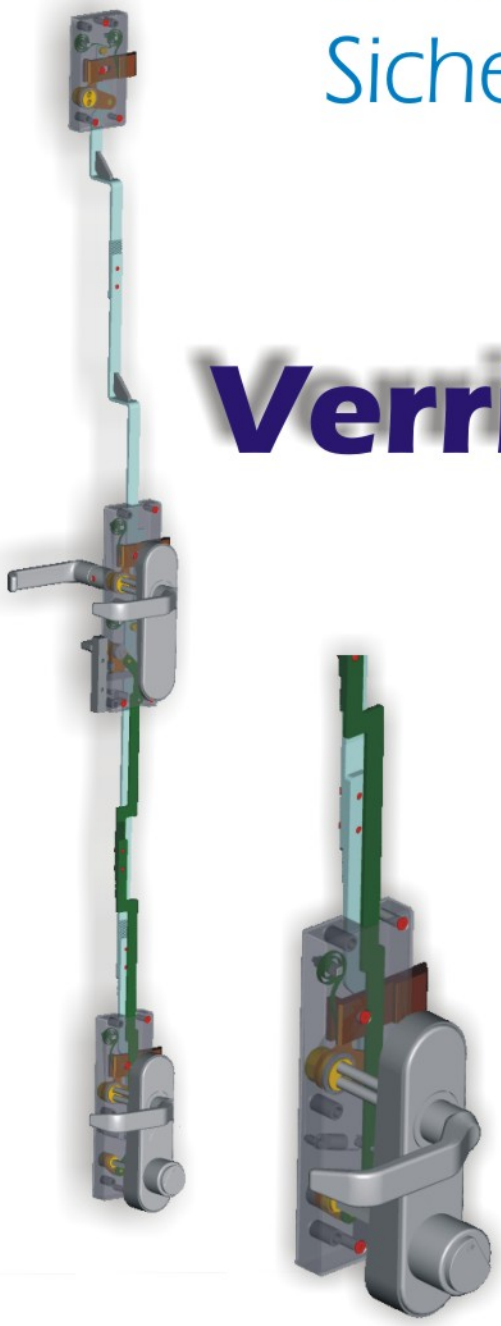




Schliess- und
Sicherungssysteme GmbH

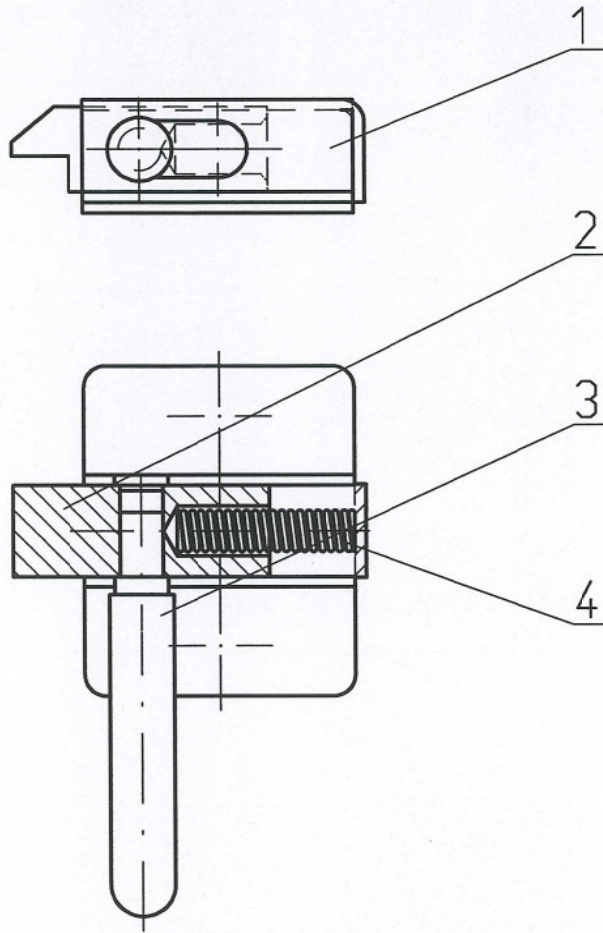
Verriegelungen lockings



...mit Sicherheit am Zug



Wiedergabe u. Vervielfältigung dieser Unterlagen, Verwertung und mit-
 teilung ihres Inhalts nicht gestattet, soweit nicht ausdrücklich zuge-
 standen. Zuwiderhandlungen verpflichten zu Schadensersatz. Alle Rechte für
 den Fall der Patenterteilung o. Gebrauchsmuster-Eintragung vorbehalten.

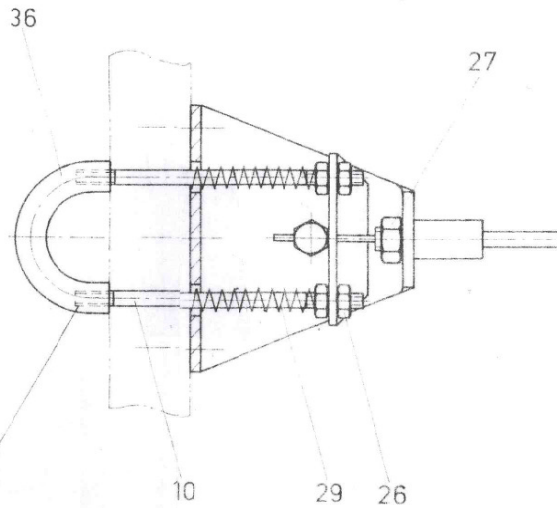
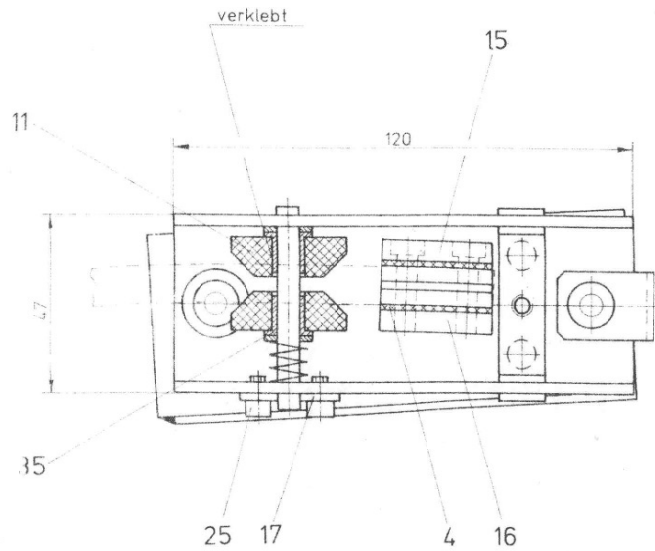
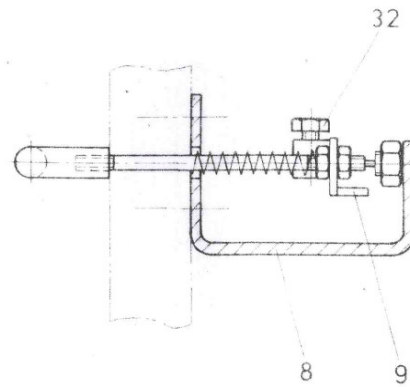
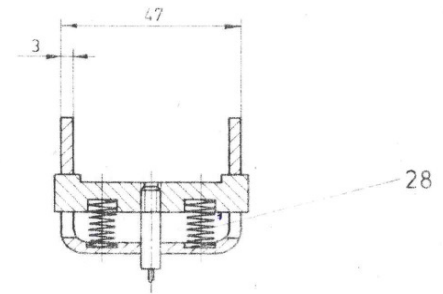
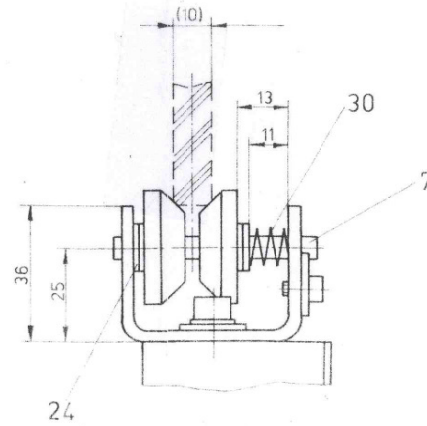
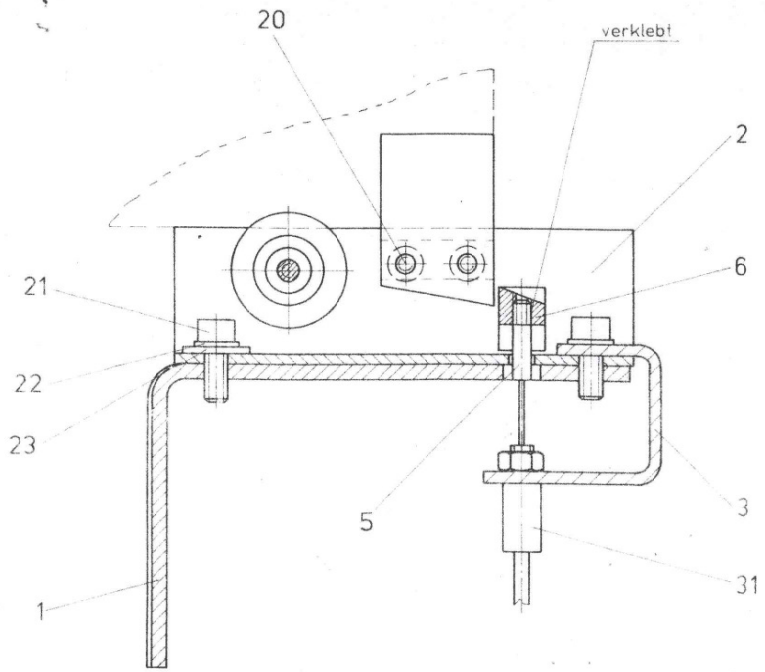


10 010 000 (4) wie gezeichnet
 10 011 000 (-) spiegelbildl. gleich

Vervielfältigung u. Verwertung
 nur für Zwecke der DB AG frei

Achtung: Zeichnung darf nur im
 CAD-System geändert werden

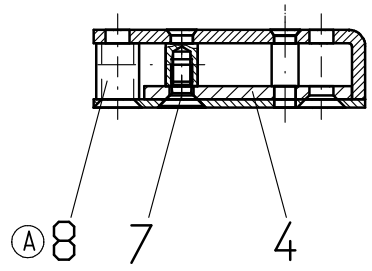
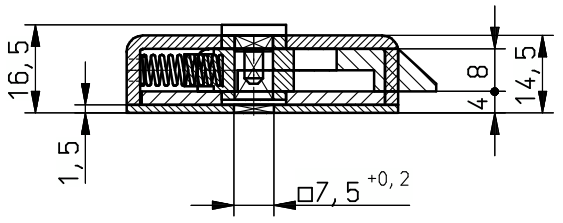
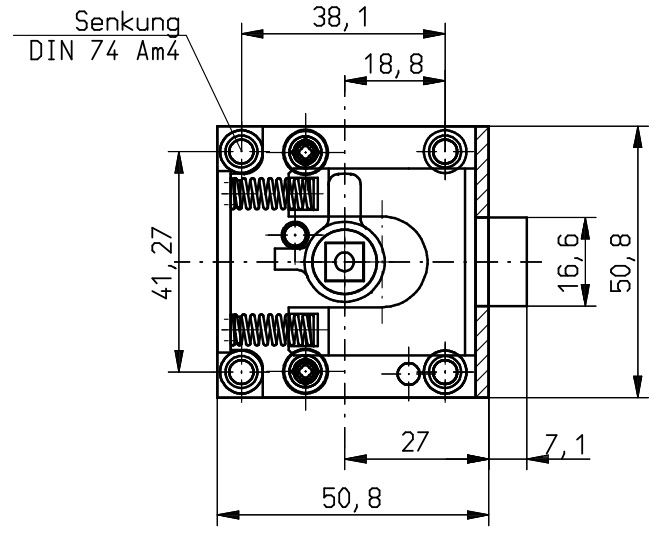
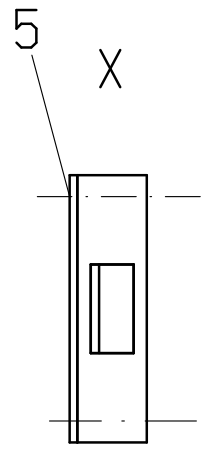
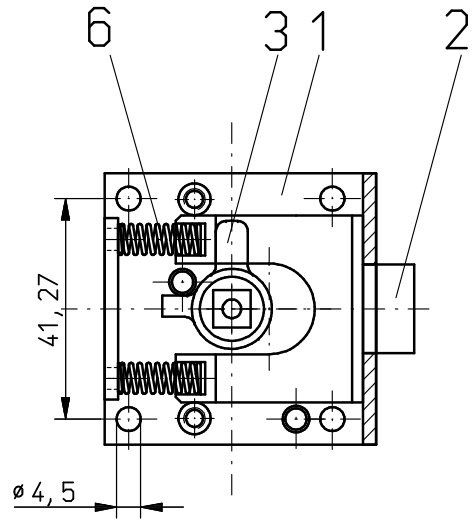
Verwendbar für: 411 1, 2, 6, 7, 8 415 1, 5, 6		Deutsche Bahn DB Minden		Ausgabe 01 Datum 04/97		
Maße ohne Toleranzangabe: ISO 2768-m		 Oberflächen DIN ISO 1302		Maßstab 1:1 Gewicht kg		
Datum Name Bearb. 08. 04. 97 Zier Gepr. 28.2.01 [Signature] Norm 2.3.02 Zy		Schnappverschluß 173 vollst.		Blatt 01		
S&S Schliess- und Sicherungssysteme GmbH				10 010 000 (4)		01 Bl.
Zust.	Änderung	Datum	Name	Urspr.	Ers. f.	Ers. d.



(A) verklebt nach Einbau

20. Okt. 1937

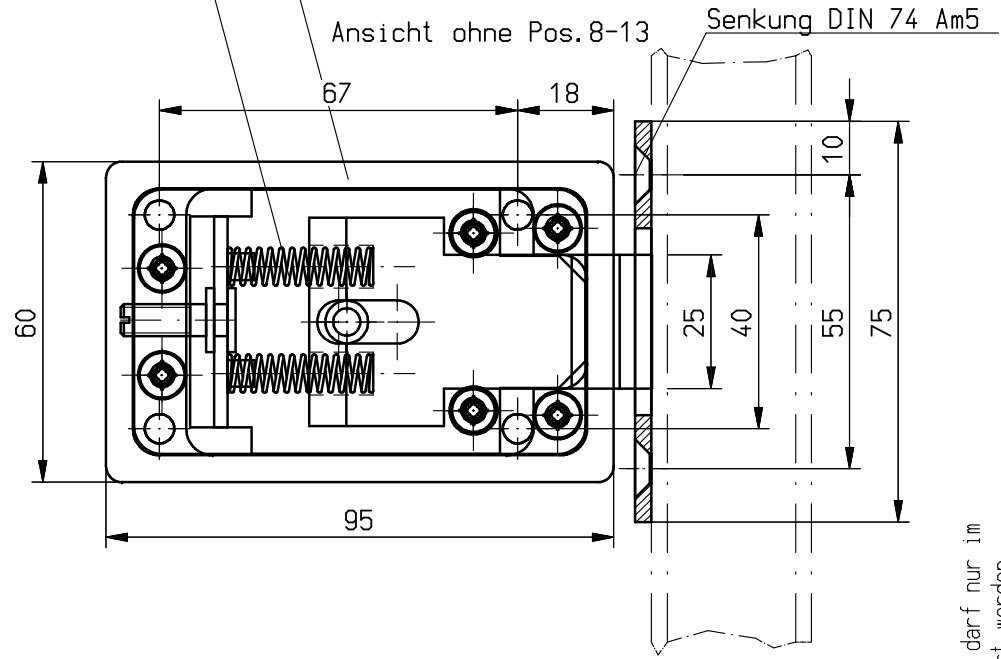
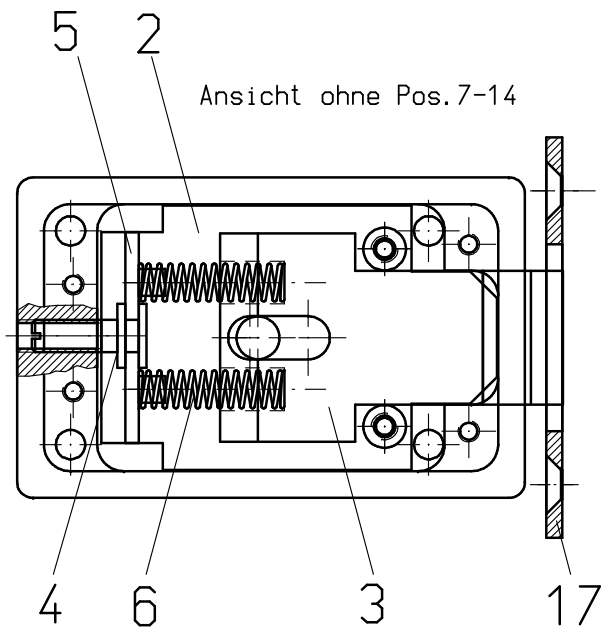
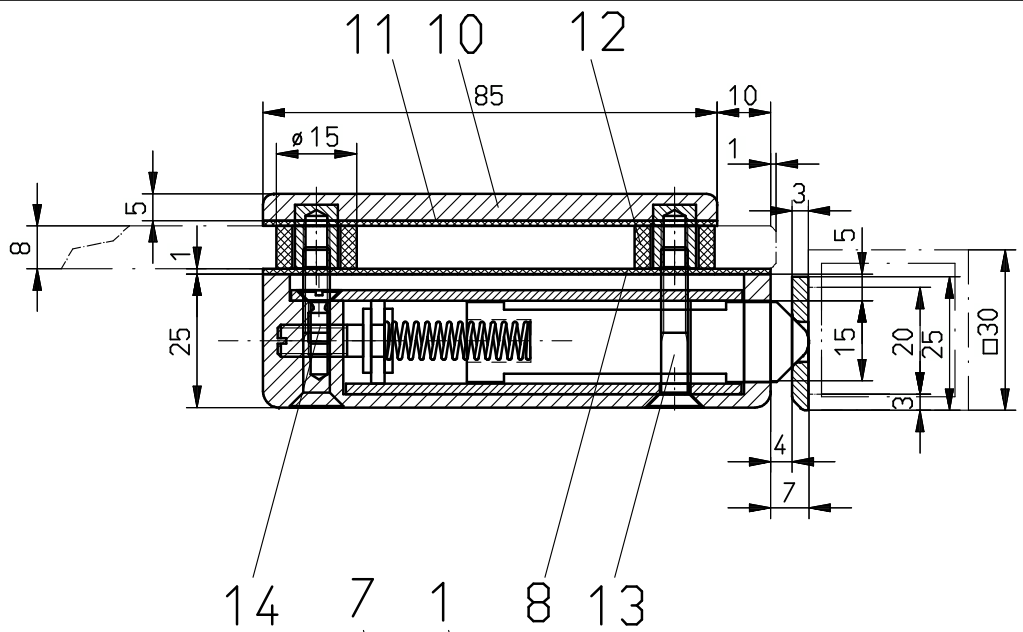
Ausgabe 01		10 97		97		10 97		Name		Höhe		S&S		10.012000 (2) A	
411.7, 415.7				DB		2FTE411.7.22.021.021		Ausgabe 01							
								Maßstab 1:1							
				DIN 2768 m											
				epi 16.9		Höhe									
				datm 7.9											
A 97/341		20.10. Hoc		S&S		10.012000 (2) A									



Pos.1; 4; 5; 6 Edelstahl
 Pos.2; 3 Messing

Achtung: Zeichnung darf nur im CAD-System geändert werden

Verwendbar für:		730-0051-301	
DESIRO UK		Ausgabe	
		Datum	
Maße ohne Toleranzangabe:		Maßstab 1:1 Gewicht kg	
ISO 2768-mK		Werkstoff, Halbzeuge	
A	01/418	30.08.01	Sch:
			Datum
			Name
			Bearb. 07.03.2001 Schillin
			Gepr. 17.05.01 Goßmann
			Norm 17.05.01 Zeng
		Schlöss- und Sicherungssysteme GmbH	
		10 014 000(3)A	
		Blatt 1	
		1 Bl.	
Zust.	Änderung	Datum	Name Urspr.
		Ers. f. 001 056 00	
		Ers. d.	

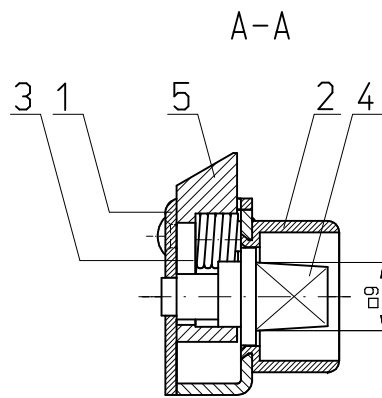
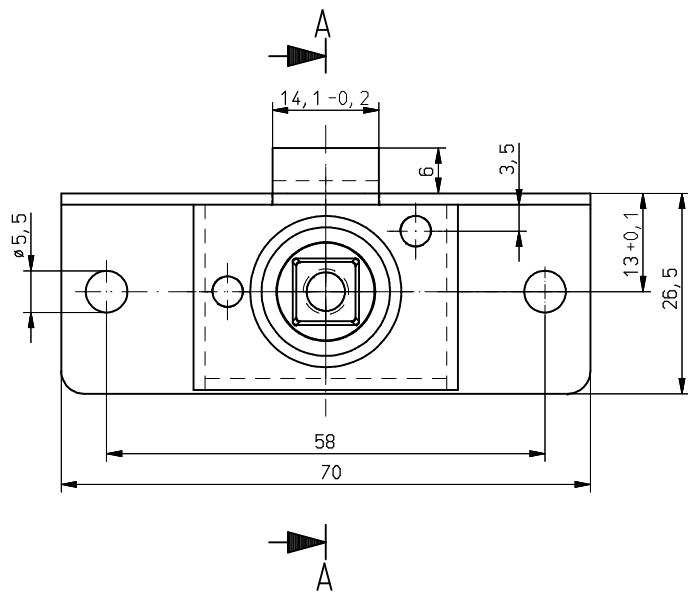
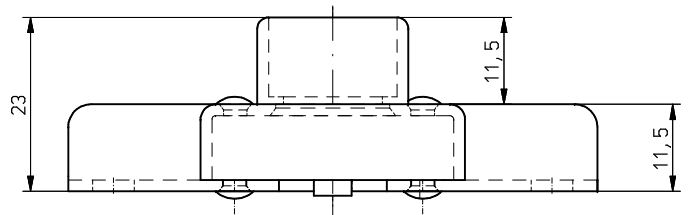


Oberfläche: Pos.1; 10 pv(EP-RAL9006SG)80
 Pos.2-7 DIN 50961 Fe/Zn12B
 Pos.17 Edelstahl

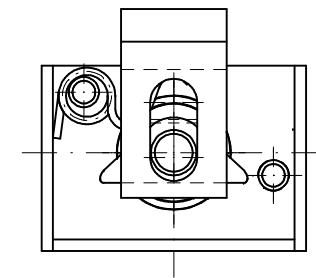
(A)
 Pos. 17 Schließblech 20 177 000 gehört nicht zum Lieferumfang

Achtung: Zeichnung darf nur im CAD-System geändert werden

Verwendbar für:		Deutsche Bahn DB		Ausgabe		Datum	
Maße ohne Toleranzangabe:		ISO 2768-m		Maßstab 1:1		Gewicht kg	
				Werkstoff, Halbezeuge			
				Schnappschloß			
				S&S Schliess- und Sicherungssysteme GmbH		10 015 000(3)A	
				Blatt 1		1 Bl.	
A 02/314		22.04.02		Wa.		Ers. f.	
Zust. Änderung		Datum		Name		Ers. d.	



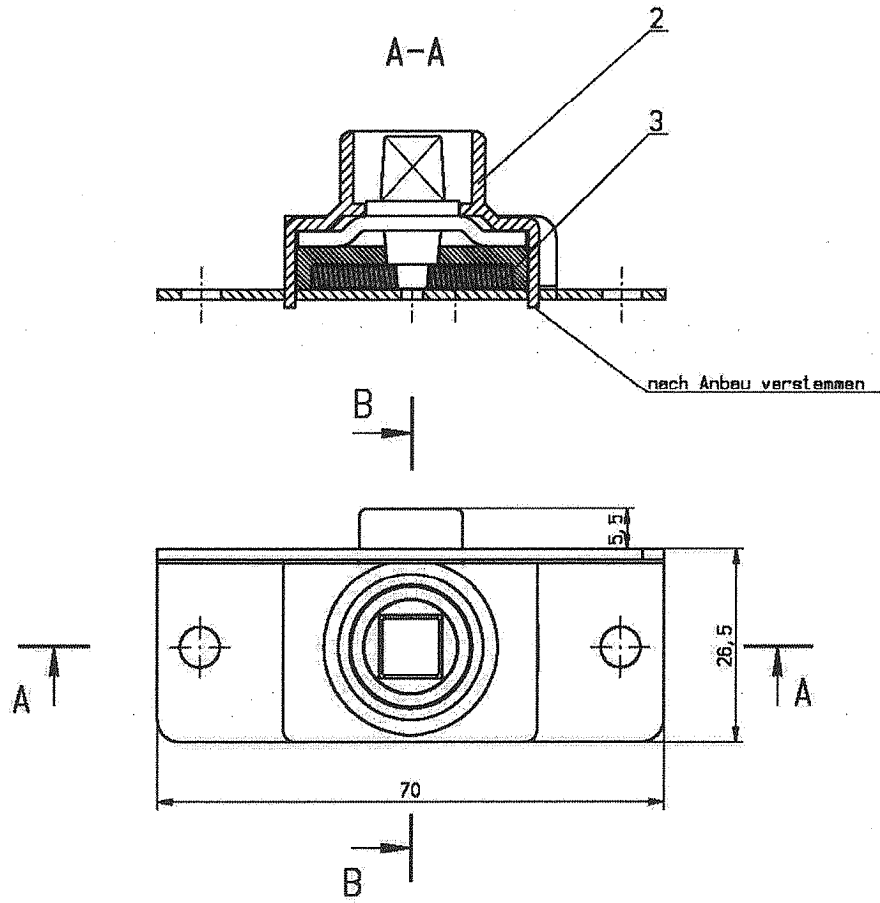
Ansicht ohne Schlossdecke



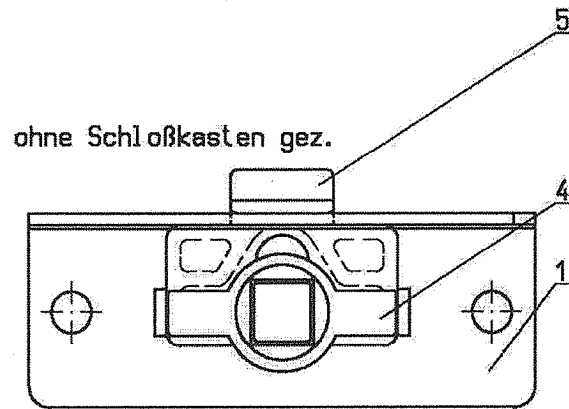
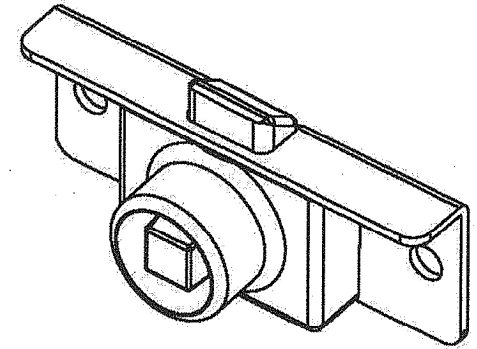
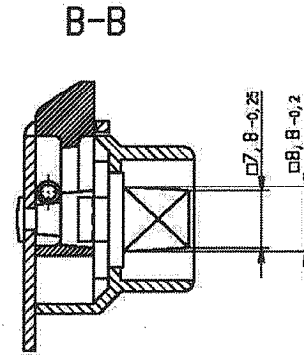
Alle Lagerstellen und Gleitflächen ausreichend gefettet

Verwendbar für:		Ausgabe		Datum	
Masse ohne Toleranzangabe:		Maßstab 2:1		Gewicht kg	
ISO 2768-mK		Schnapschl oss			
Datum Name					
Bearb. 07.11.2005 Hoenl					
Gepr. 08.11.05 Heintze					
Norm 08.11.05 Zeng		Schlöss- und Sicherungssysteme GmbH		Blatt 01	
10 016 000(2)A		Ers. f.		Ers. d.	
A	05/590	07.11.05	Hoenl	C: 4F49ECFB.SZ	
Zust.	Anderung	Datum	Name	Urspr.	

Achtung: Zeichnung darf nur im CAD-System geändert werden



nach Anbau verstemmen

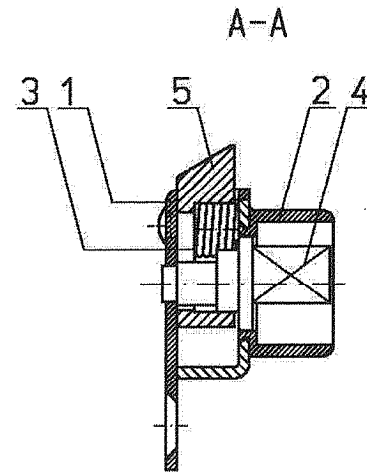
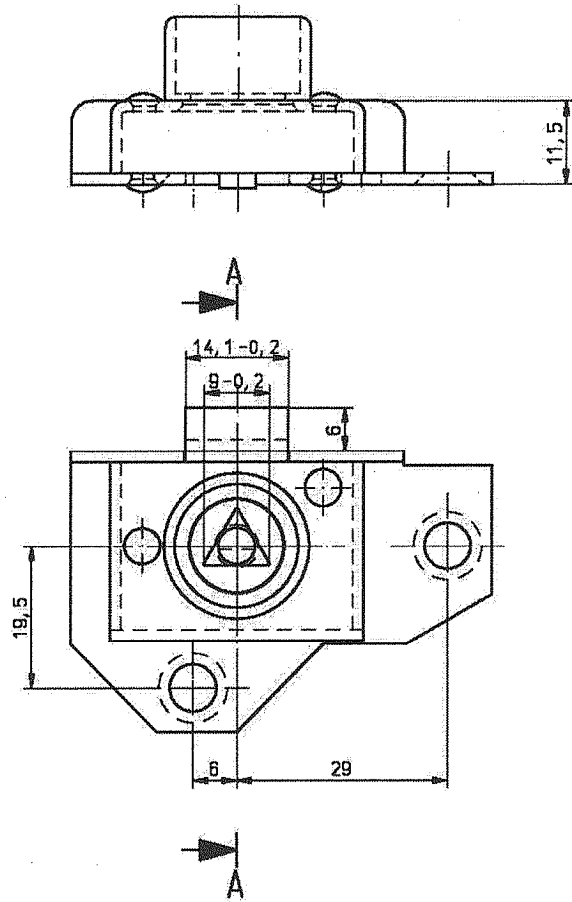


ohne Schloßkasten gez.

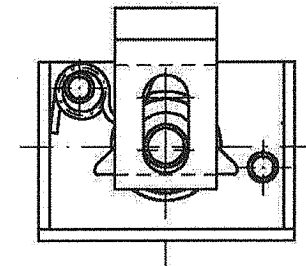
nach Änderung in NIRO identisch mit 10016000

Alle Lagerstellen und Gleitflächen ausreichend gefettet

Achtung: Zeichnung darf nur im CAD-System geändert werden	Veränder für:		Ausgabe:	
	Maße ohne Toleranzangaben		Blatt:	
	ISO 2768-mK		Maßstab 2:1	
	DIN EN ISO 2768-mK		Gewicht kg	
DIN EN ISO 2768-mK		Schnappschlöß		
DIN EN ISO 2768-mK				
DIN EN ISO 2768-mK		10 016 700(3)		
DIN EN ISO 2768-mK		Blatt 01		
DIN EN ISO 2768-mK		01 B1		
DIN EN ISO 2768-mK		C: A240384B, SZA		



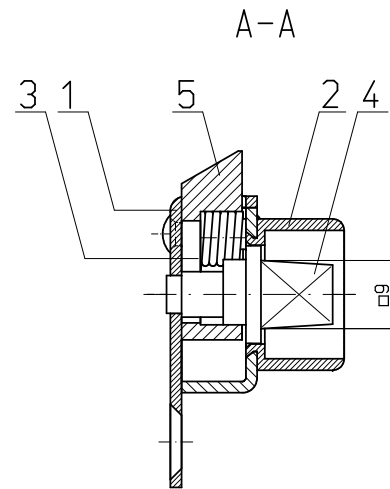
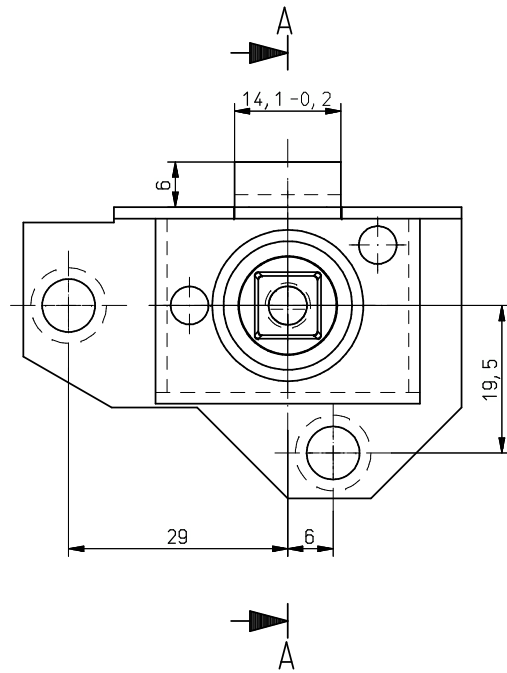
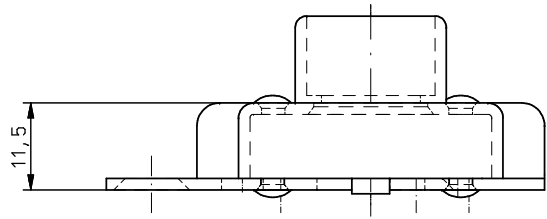
Ansicht ohne Schlossdecke



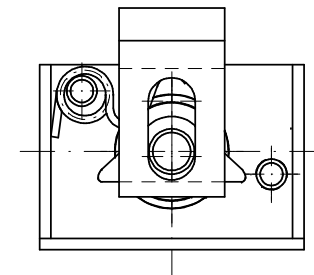
Alle Lagerstellen und Gleitflächen ausreichend gefettet

Achtung: Zeichnung darf nur in CAD-System geändert werden

Veränderter für:		Ausgabe	
		Datum	
Menge ohne Toleranzangabe		Nettoab	2,1
ISO 2768-mK		Gewicht	kg
	Datum	Name	
	Bearb.	07.11.2008	Johann
	Gepr.		
	Norm		
Schlössl- und Sicherungssysteme GmbH		Schnappschlöss	
B	05/200	07.11.08	Hohl
A	04/200	09.10.04	Rein
Urspr.	Datum	Rein	Urspr.
10 016 701(2)B		Blatt	01
		Blatt	01



Ansicht ohne Schlossdecke

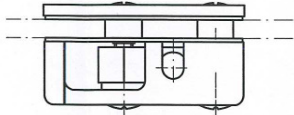
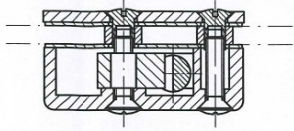


Alle Lagerstellen und Gleitflächen ausreichend gefettet

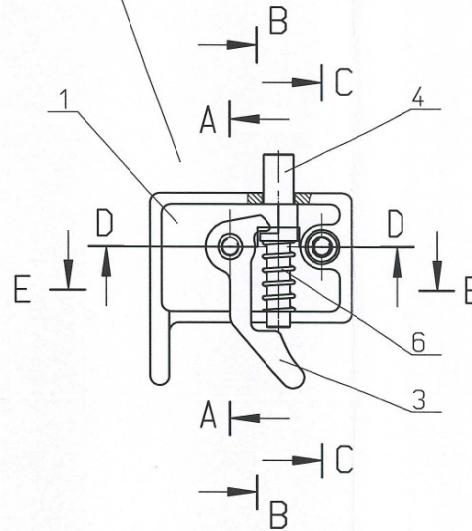
Achtung: Zeichnung darf nur im CAD-System geändert werden

Verwendbar für:		Masse ohne Toleranzangabe:		Ausgabe Datum	
		ISO 2768-mK		Maßstab 2:1 Gewicht kg	
		Datum	Name	Schnapschl oss	
		Bearb. 07.11.2005	Hoehl		
		Gepr. 07.11.05	Heintze		
		Norm 08.11.05	Zeng		
B	06/551	12.10.05	Reu	Schlöss- und Sicherungssysteme GmbH	
A	05/590	07.11.05	Hönl		
Zust. Änderung		Datum	Name	Urspr.	10 016 702(2)B
					Blatt 01
				Ers. f.	Ers. d.

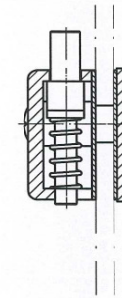
D-D



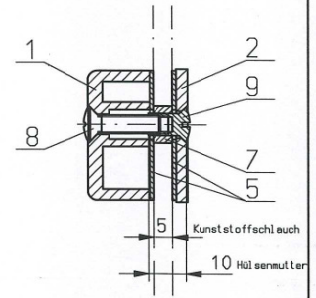
ohne Pos. 2; 5; 7; 9 gez.



B-B

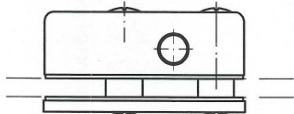
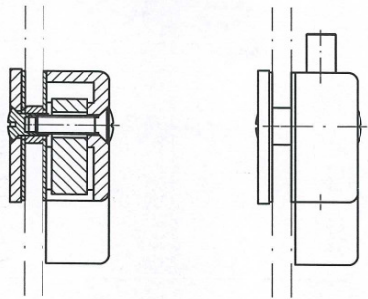


C-C

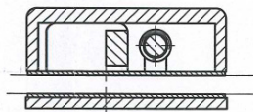


5 Kunststoffschlauch
10 Hülse mit Leiter

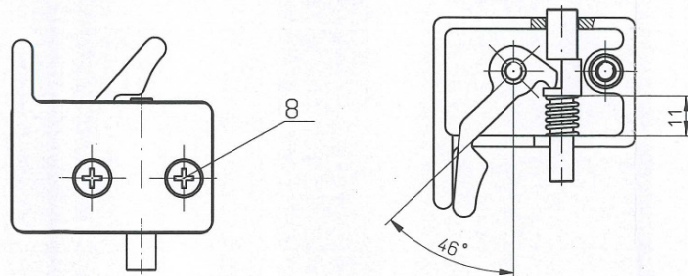
A-A



E-E



Bolzen betätigt gez.



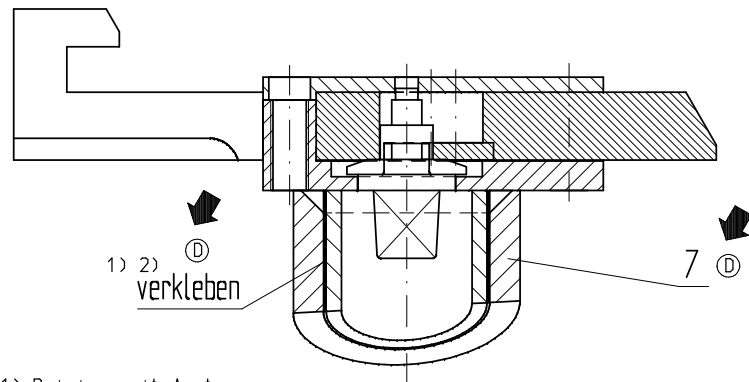
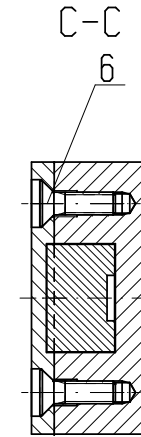
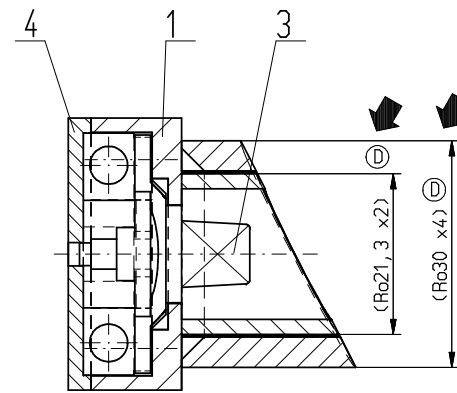
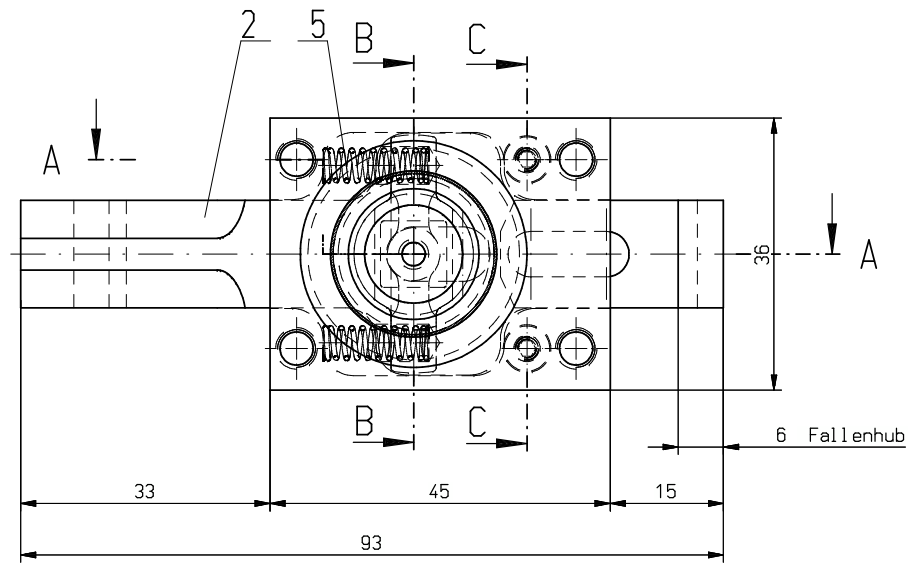
28 April 2005

Artikel.-Nr.	Kunden-Nr.
10 017 000 wie gez.	031.364
10 018 000 entg.wie gez.	031.453



Achtung: Zeichnung darf nur im CAD-System geändert werden

Verwendbar für:		Ausgabe	
Maße ohne Toleranzangabe: ISO 2768-m		Datum	
Datum: 11.04.2005		Meßstab: 1:1	
Name: Knauf		Gewicht: kg	
Gepr.: 11.04.2005		Schnappschloss	
No'm: 23.4			
Schlöss- und Sicherungssysteme GmbH		10 017 000(2)	
Zust. Änderung		Blatt 01	
Datum		01 Bl.	
Name		Ers. f.	
Urspr. P05/57		Ers. d.	

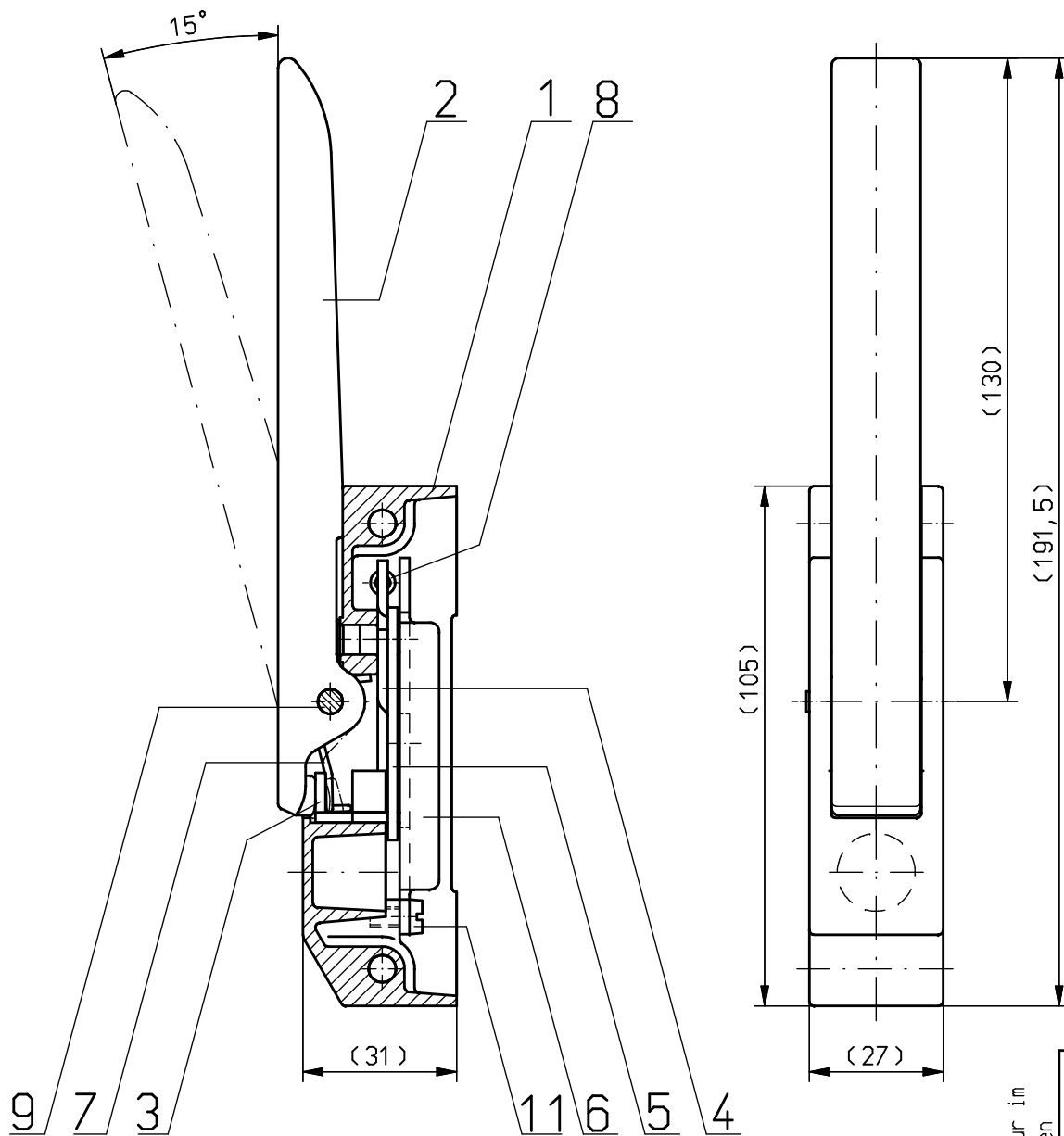


- 1) Reinigen mit Aceton
 2) Verkleben mit EGOPOXID 2100

alle Lagerstellen und Gleitflächen gefettet
 10 019 000 wie gez.
 10 020 000 entgeg. wie gez.

Verwendbar für:		Ausgabe		Datum	
Maße ohne Toleranzangabe:		Maßstab 2:1		Gewicht kg	
ISO 2768-c					
C	07/281	23.08.07	traut	Datum	Name
D	08/696	10.10.08	traut	Bearb.	07.05.2008 Trautmann
				Gepr.	21.09.05 Heintze
				Norm	22.09.05 Zeng
Schless- und Sicherungssysteme GmbH				Schnapschlöss	
				10 019 000(2)D	
				Blatt 01	
				01 Bl.	
Zust.	Anderung	Datum	Name	Urspr.	Ers. f.
				Ers. d.	

Achtung: Zeichnung darf nur im CAD-System geändert werden

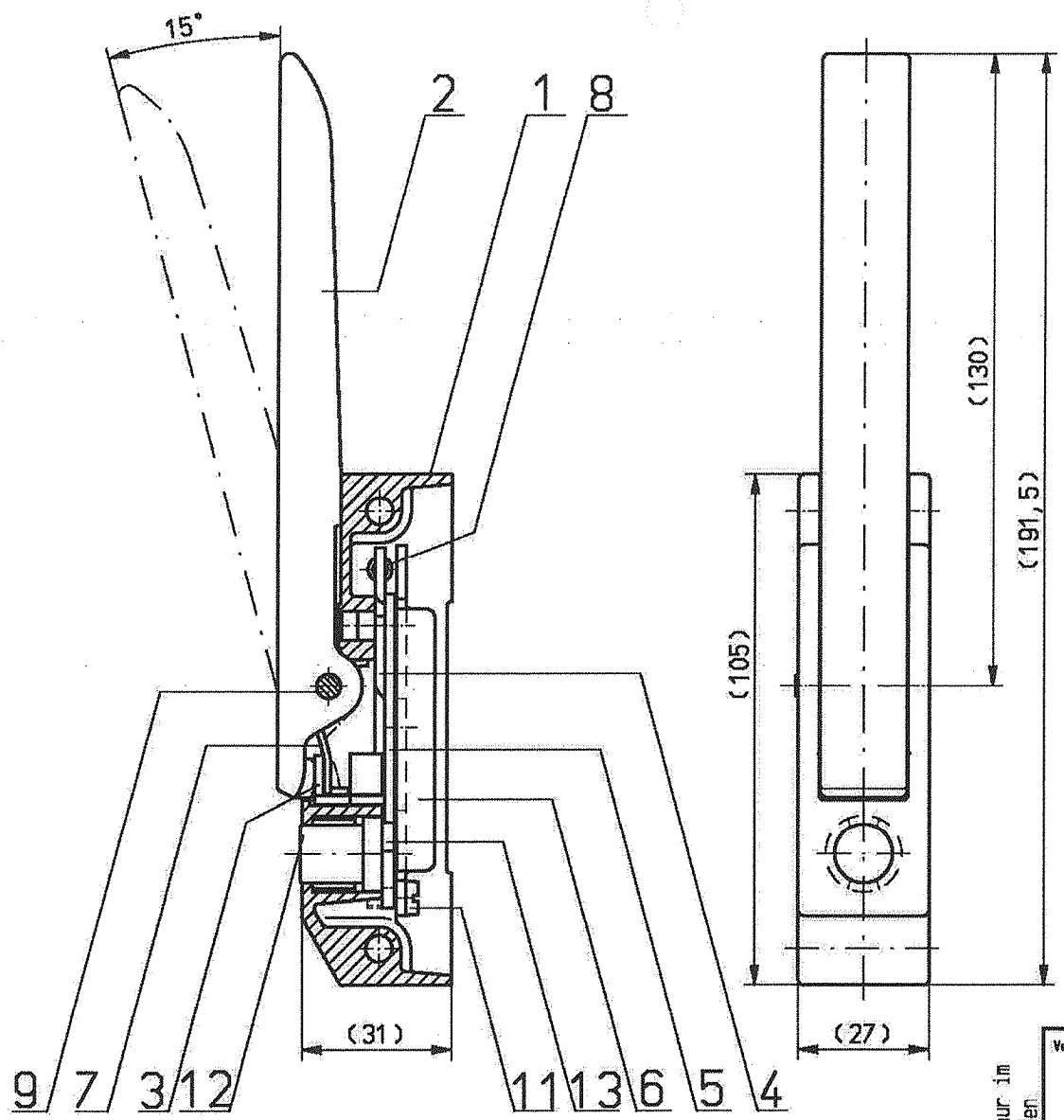


Pos.10 M/10021025 Stopfen lose beilegen

POS	Oberfläche:	S&S-Art.-Nr.
2074-130-20	poliert verchromt	10021000 HGL
2074-130-25	matt verchromt	10021000 M

Achtung: Zeichnung darf nur im CAD-System geändert werden

Verwendbar für:		Ausgabe		Datum				
Maße ohne Toleranzangabe:		Maßstab 1:1		Gewicht kg				
ISO 2768-mK		Verschluss, vollst.						
Bearb.	Datum					Name	Blatt	
Gepr.	30.01.06					Heintze	01	
Norm	23.01.06					Zeng	01 Bl.	
Schless- und Sicherungssysteme GmbH		10 021 000(3)						
Zust.	Änderung	Datum	Name	Urspr.	Ers. f.	Ers. d.		



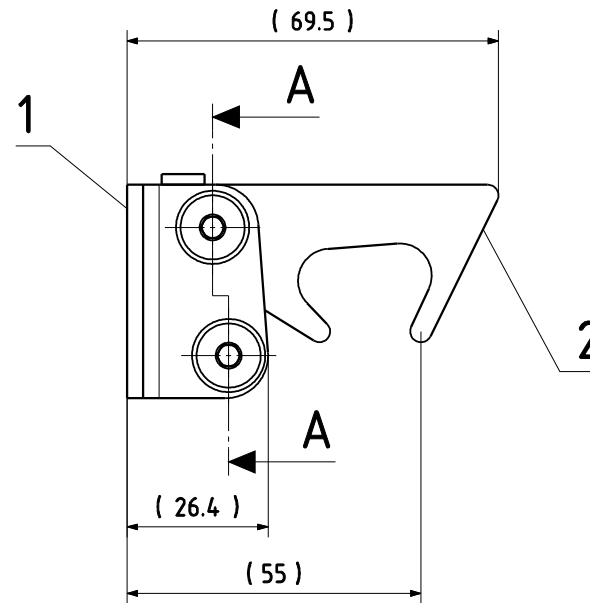
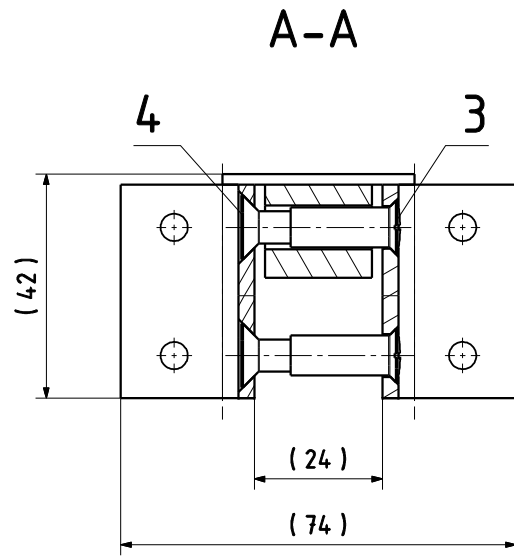
Schließung nach Wahl des Bestellers

POS	Oberfläche:	S&S-Art. -Nr.
2074-132-20	poliert verchromt	10021700 HGL
2074-132-25	matt verchromt	10021700 M

Pos.10 M/10021025 Stopfen lose beilegen

Achtung: Zeichnung darf nur im CAD-System geändert werden.

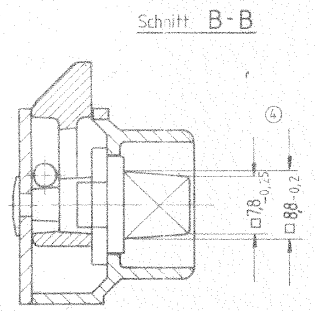
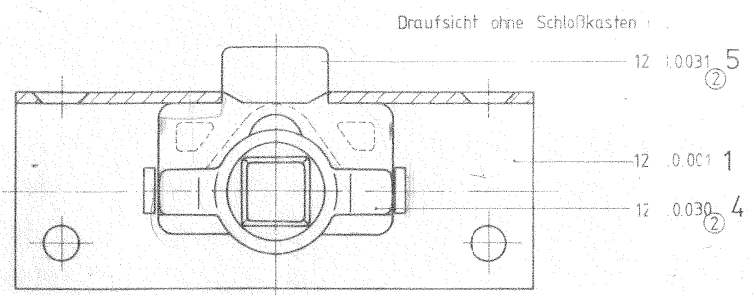
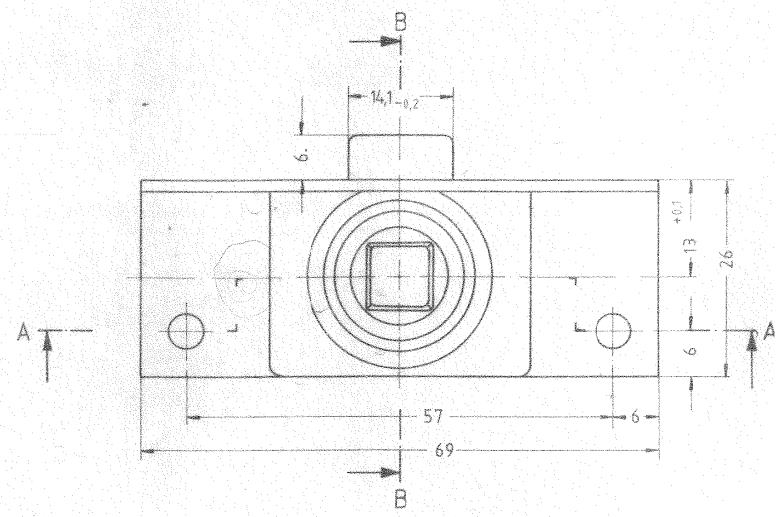
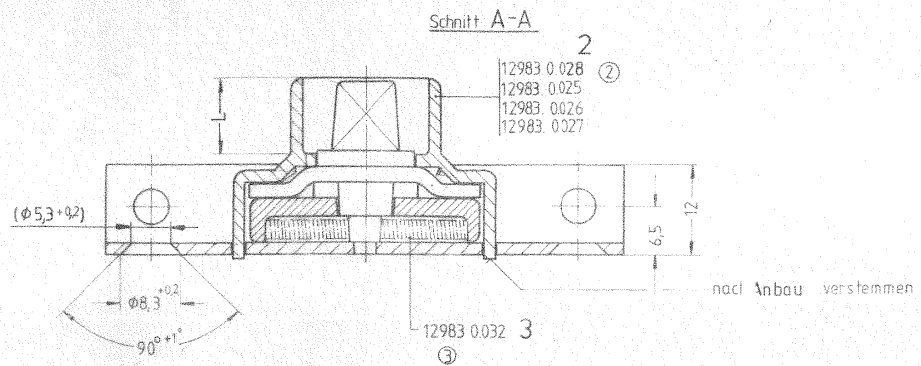
Verwendbar für:		Ausgabe	
Meße ohne Toleranzangabe:		Datum	
ISO 2788-mK		Meßstab 1:1	
Datum		Gewicht kg	
Bearb. 17.01.2008		Name	
Gepr.		Hoenl	
Norm		Verschluss, vollst.	
S&S Schliess- und Sicherungssysteme GmbH		10 021 700(3)	
Zust. Änderung	Datum	Name Urepr.	Blatt 01
Ers. f.		Ers. d.	



Achtung: Zeichnung darf nur im CAD-System geändert werden

Verwendbar für:		Kunden-Nr.: 00121818060			
Maße ohne Toleranzangabe: ISO 2768-ck		Ausgabe		Datum	
Datum		Maßstab		Gewicht	
Name		1:1		0.25 kg	
Bearb. 07.07.2011		Verriegelung, vollst.			
Gepr.					
Norm					
Schliess- und Sicherungssysteme GmbH		10 061 000(3)		Blatt 1	
Zust Änderung Datum Name Urspr.		Ers. f.		Ers. d.	

S-S-Nummer	Maß L	YMOS-Nr.	Stoff-Nummer
10. 301. 000	10	12983.0.000	230260020
10. 302. 000	13	12983.0.700	230260021
10. 303. 000	18	12983.0.701	230260022
10. 304. 000	24	12983.0.702	230260023
10. 301. 700	0		



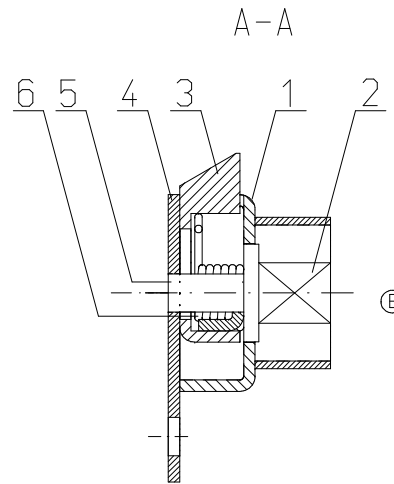
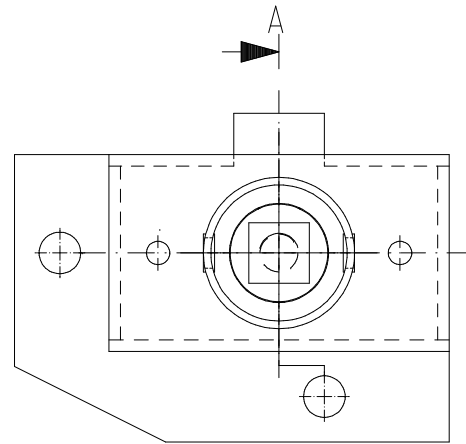
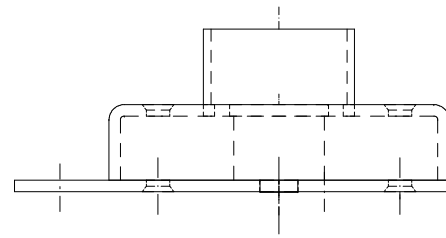
*1 Fw 000.23.026.00.05
 3 Fw 291.0.23.026.002
 Fw 000.23.026.00.15

Alle Lagerstellen und Gleitflächen ausreichend gefettet

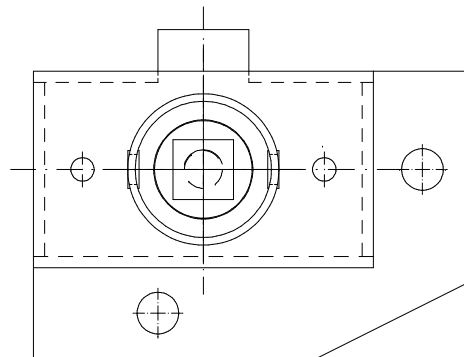
1
 0 1. 02. 94

Vervielfältigung und Verwertung nur für Zwecke der DB frei

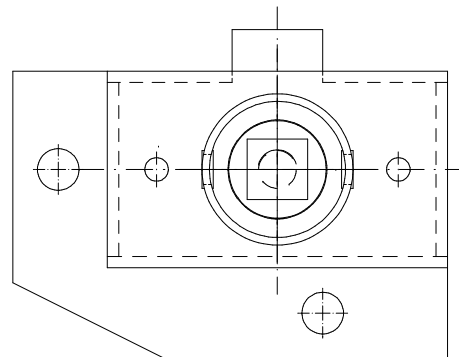
Verwendbar für Pers Trieb-, Steuer- und Belagwagen V 220, V 260		BZA Mindener 197	2 Fwp 000.0.23026.001
Maße ohne Toleranzangabe		Maßstab 2:1	Werkstoff Maßstab
1981 Bearb. 30.6.		Schnappschloß	
A 94.68 31.94 S-S-Nr. hinzu 15.12.92 Maße geändert 18.4.89 w. 12983.0.02918.5 div. Teil-Nr. geändert Freigebe		s-s 10.301.000(2) A YMOS 12983.0.000	



10 322 000

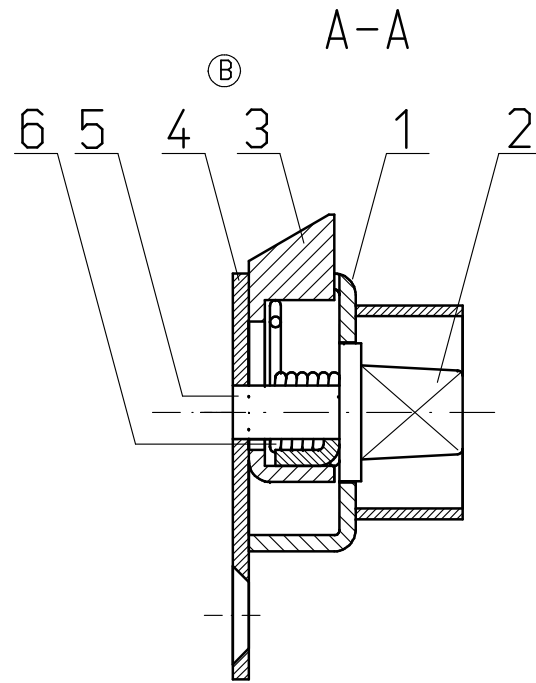
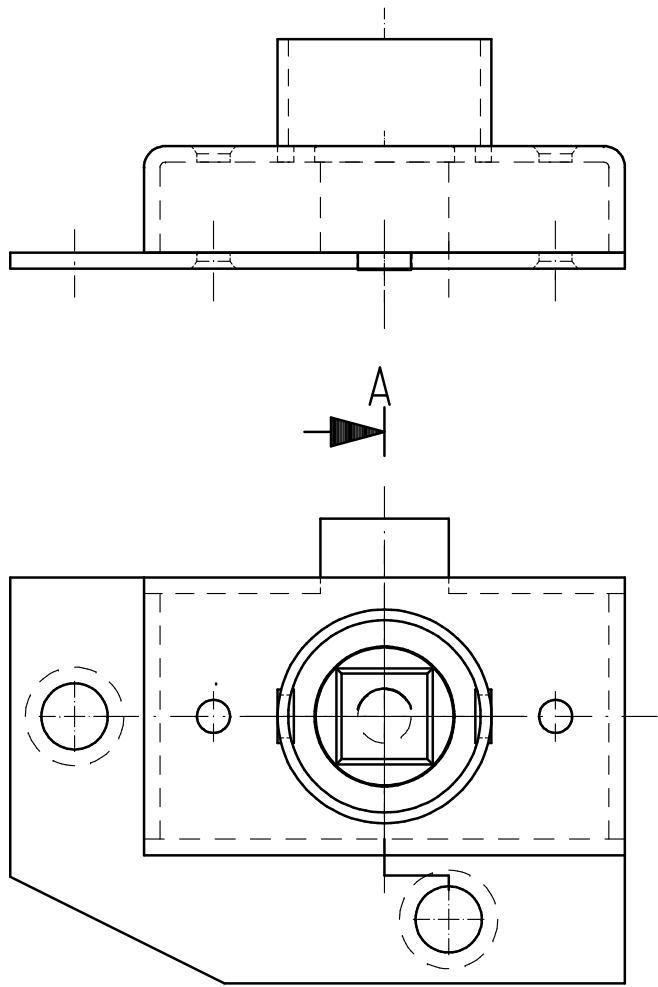


10 321 000



Achtung: Zeichnung darf nur im CAD-System geändert werden

Verwendbar für:		Masse ohne Toleranzangabe:		Ausgabe Datum		Maßstab 2:1		Gewicht kg		
				Datum	Name	Schnapschlöss				
				Bearb. 12.10.2005	Heintze					
				Gepr. 11.07.05	Heintze					
				Norm 108.07.05	Zeng					
B	05/541	13.10.05	Hei.	SSS Schliess- und Sicherungssysteme GmbH		10 321 000(2)B		Blatt 01		
A	05/374	07.07.05	Hönl	Ers. f.		Ers. d.		01 Bl.		
Zust.	Anderung	Datum	Name	Urspr.	Ers. f.		Ers. d.			



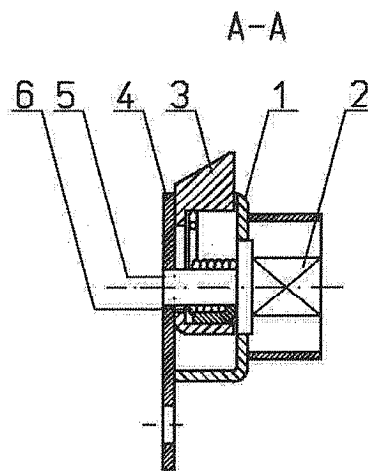
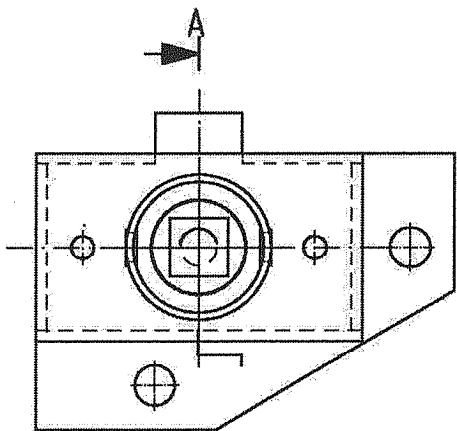
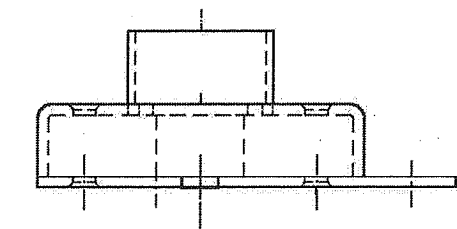
Ⓐ

➔
A

Achtung: Zeichnung darf nur im CAD-System geändert werden

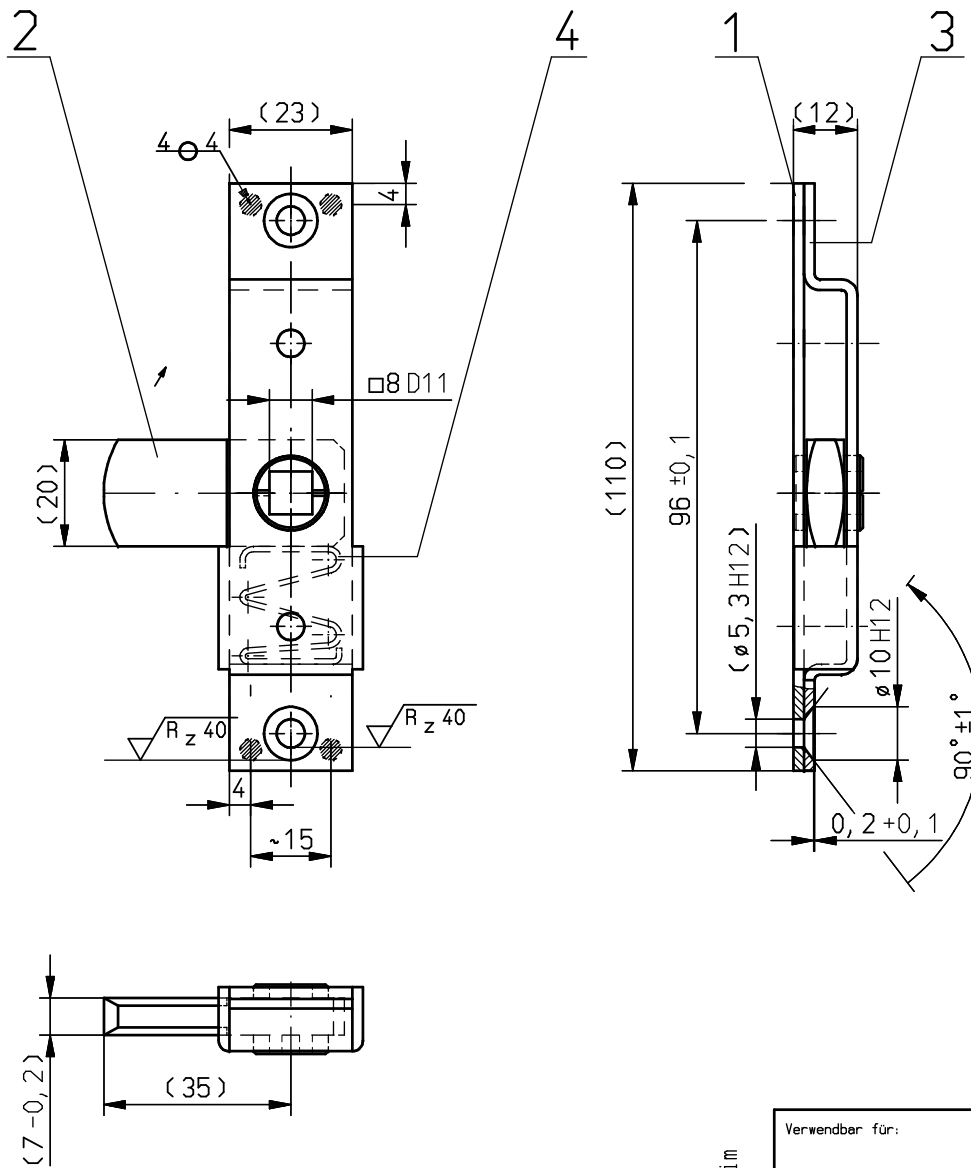
Verwendbar für:				Ausgabe							
				Datum							
		Maße ohne Toleranzangabe:		ISO 2768-mK		Maßstab 2:1		Gewicht		kg	
				Datum							
				Bearb. 08.09.2004		Knauf		Schnappschlöß			
				Gepr. 13.10.05		Heintze					
				Norm 13.10.05		Zeng					
B 05/600		11.11.05		Hönl		Schless- und Sicherungssysteme GmbH		10 321 700(3)B		Blatt 01	
A 05/486		08.09.05		Hönl						01 Bl.	
Zust. Änderung		Datum		Name		Urspr.		Ers. f.		Ers. d.	

09.11.2011



Achtung: Zeichnung darf nur in CAD-System geändert werden

Verwendbar für:		Ausgabe	
Menge ohne Toleranzangaben		Datum	kg
Datum: 23.02.2006 Gezeichnet: [Name] Name: [Name]		Mafstab: 1:1	Gericht
		Schnappschlöss	
		10 321 702(3)	
Blatt 01 von 01 Bl.		Ers. d. 1. Ers. d.	
Schloß- und Sicherungssysteme GmbH		E. 06607006.52A 6.04.2006	



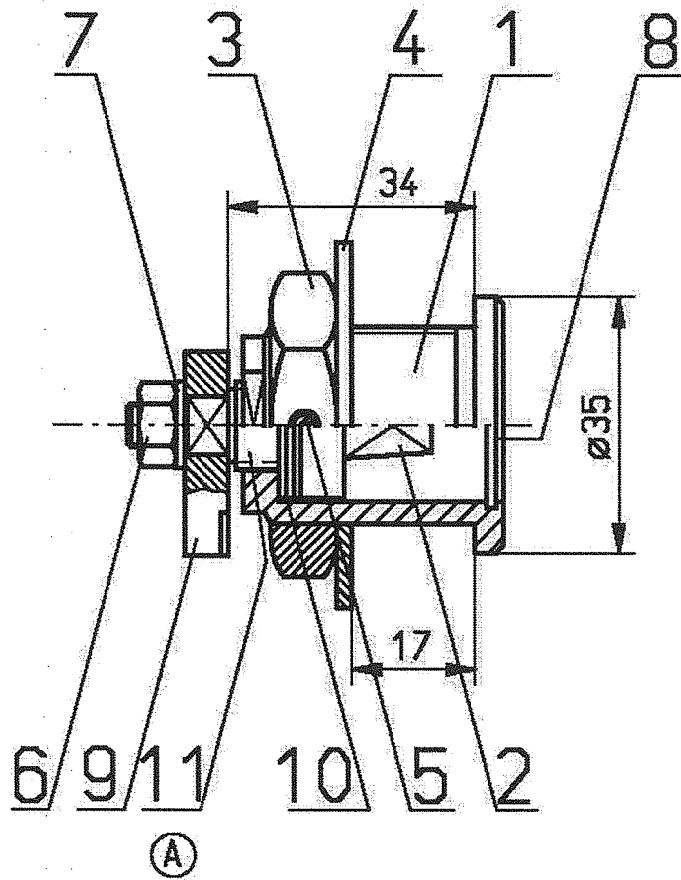
Passmaß		ob. Abmaß	unt. Abmaß
5.3	H12	+0.120	0
8	D11	+0.130	+0.040
10	H12	+0.150	0

Federbereich stark einfetten
 Pos.1 u. 3: Edelstahl
 Pos.2 : Edelstahl
 drehbar 180°

Achtung: Zeichnung darf nur im CAD-System geändert werden

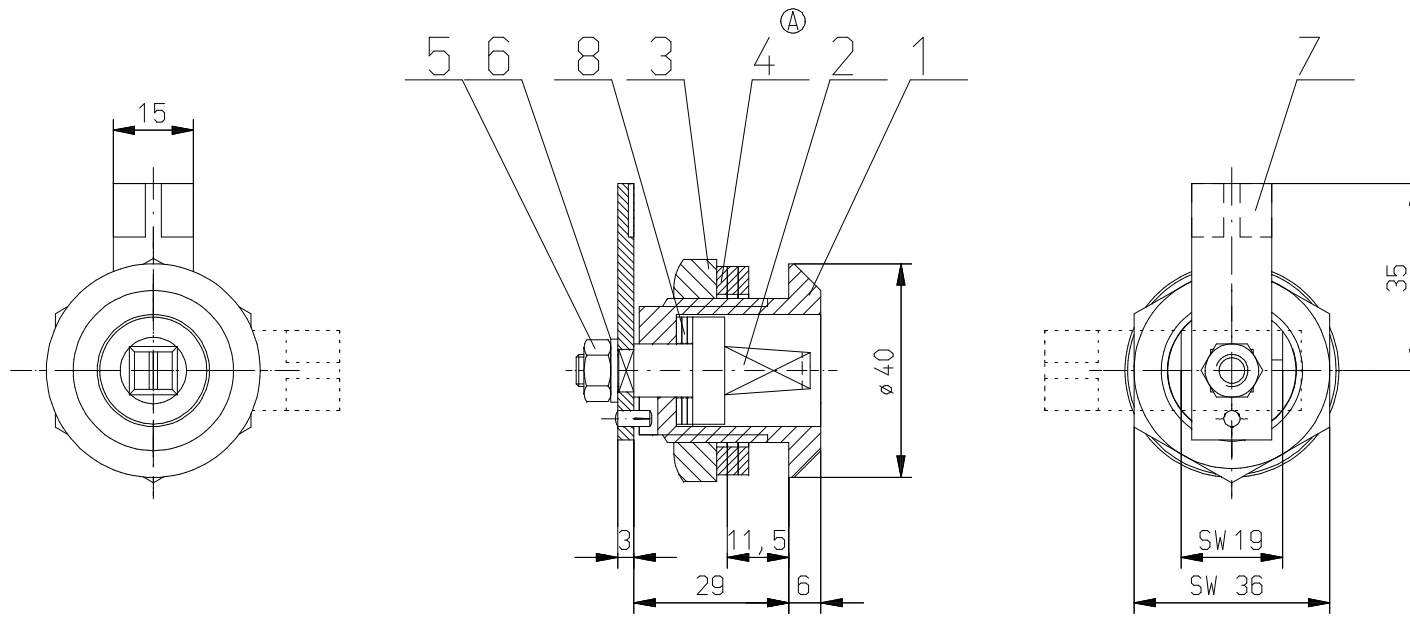
Verwendbar für:		Ausgabe		Datum	
Maße ohne Toleranzangabe:		Maßstab 1:1		Gewicht kg	
ISO 2768-mK		Drehriegelschlöss			
Datum	Name				
Bearb. 08.10.2010	Hoenl				
Gepr. 08.10.10	Heintze				
Norm 08.10.10	Zeng	12 085 704(3)		Blatt 01 Bl.	
Zust. Änderung Datum Name Urspr.				Ers. f. Ers. d.	

S&S Schless- und Sicherungssysteme GmbH



Achtung: Zeichnung darf nur im CAD-System geändert werden

Verwendbar für:				Ausgabe 01							
		Messe ohne Toleranzangabe: DIN 7168-m		Datum 5/97		Maßstab 1:1		Gewicht		kg	
		1997		Datum		Name		Riegel schloß			
		Bearb.		22/04/		Hönl					
		Gepr.									
		Norm									
		S & S		12 099 700(4)A				Blatt 01			
A 97/336		16.10.97		Hönl						01 Bl.	
Zust. Änderung		Datum		Name		Urspr.		Ers. für:		Ers. durch:	

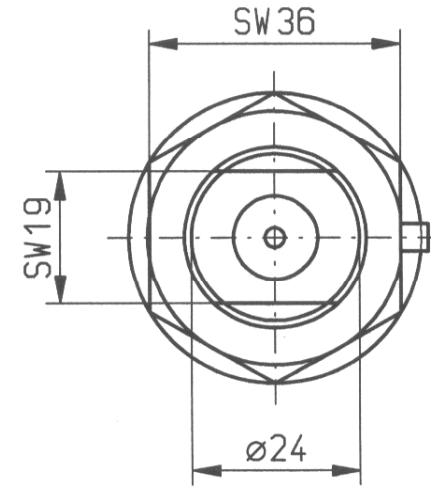
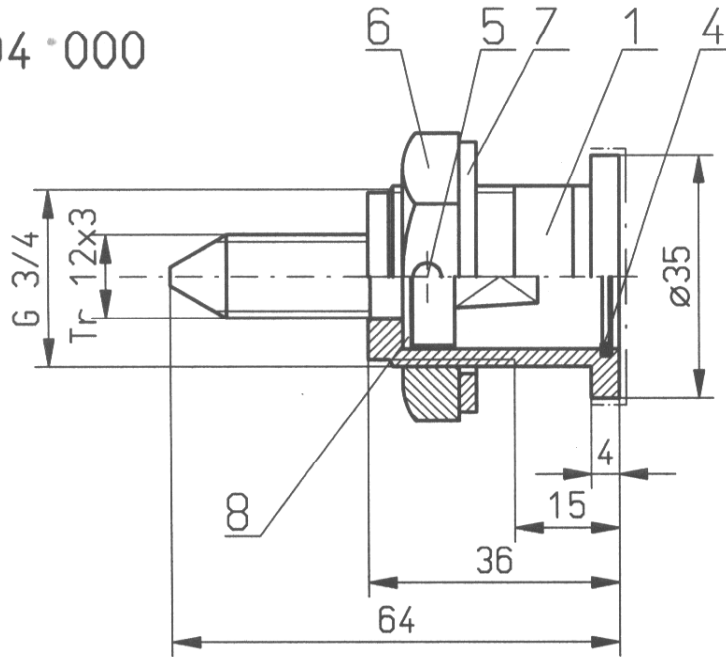
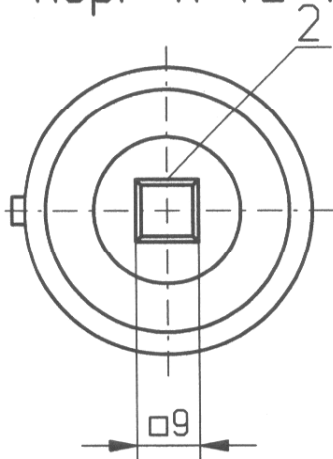


Achtung: Zeichnung darf nur im CAD-System geändert werden

Verwendbar für:							Ausgabe					
				Maße ohne Toleranzangabe:			Datum					
				ISO 2768-mK			Maßstab 1:1			Gewicht kg		
A	05/665	15.12.05	Schi	Datum	Name	Drehriegel schloß						
				Bearb.	13.10.2005							Schilling
				Gepr.	16.10.05							Heintze
				Norm	27.10.05							Bernhöft
				 Schliess- und Sicherungssysteme GmbH			12 099 701(4)A			Blatt 01 Bl. 01		
Zust.	Änderung	Datum	Name	Urspr.	Ers. f.	Ers. d.						

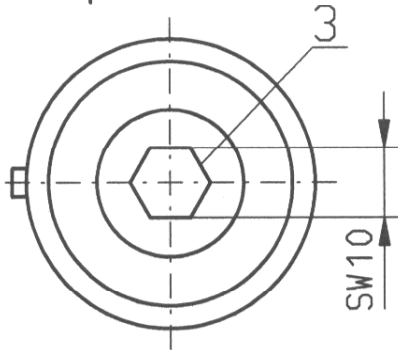
Wiedergabe u. Vervielfältigung dieser Unterlagen, Verwertung und mit-
teilung ihres Inhalts nicht gestattet, soweit nicht ausdrücklich zuge-
standen. Zuwiderhandlungen verpflichten zu Schadensersatz. Alle Rechte für
den Fall der Patenterteilung o. Gebrauchsmuster-Eintragung vorbehalten.

Msp. A 12 104 000



— · — Oberfläche gepulvert

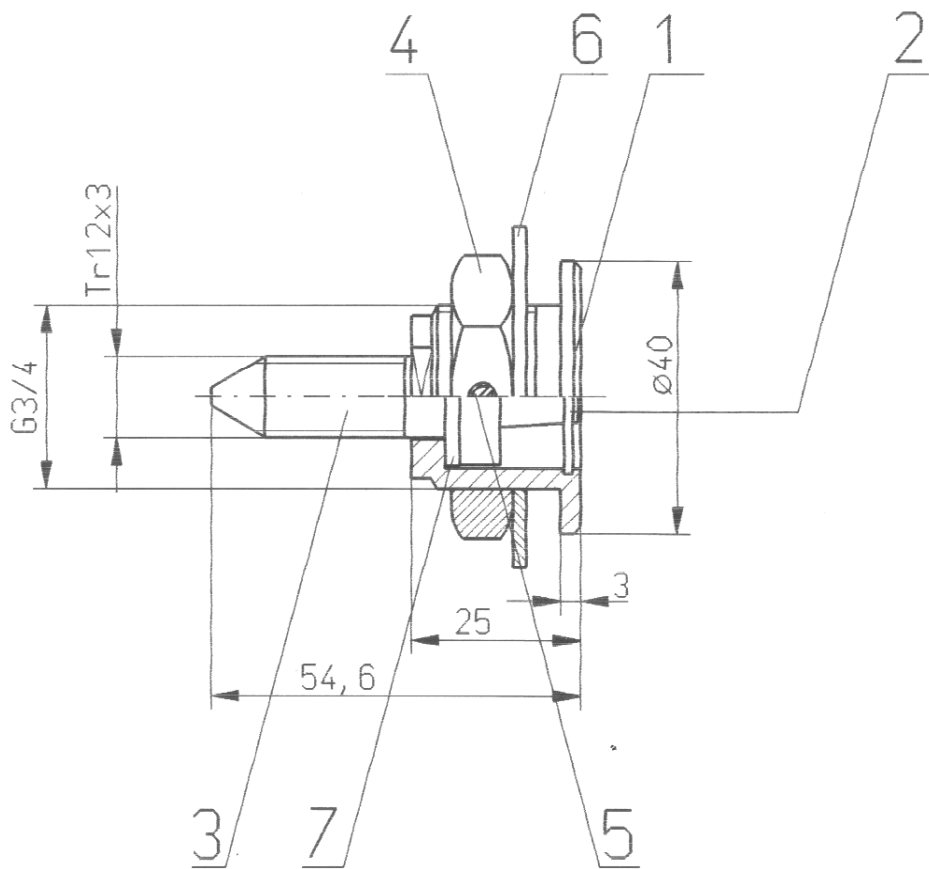
Msp. B 12 104 700



Vervielfältigung u. Verwertung
nur für Zwecke der DB AG frei

Achtung: Zeichnung darf nur im
CAD-System geändert werden

Verwendbar für: 411 1, 2, 6, 7, 8 415 1, 5, 6		Deutsche Bahn DB Minden		4Fte411. 6. 30. 033. 105			
Maße ohne Toleranzangabe: ISO 2768-m		Oberflächen DIN ISO 1302		Ausgabe 01		Datum 01/01	
-		Ausgabe 01		01-01		Maßstab 1:1	
Bearb. 18. 01. 2001		Hönl		Gewicht		kg	
Gepr. 19. 1. 01		H. Hagedorn		Werkstoff, Halbzuge			
Norm		by		173			
-		-		Schloß für Seitenklappe			
-		-		12 104 000(4)			
-		-		Blatt 01		01 Bl.	
-		-		Ers. f.		Ers. d.	
Zust.	Änderung	Datum	Name	Urspr.			

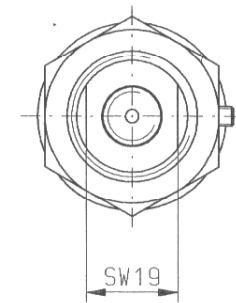
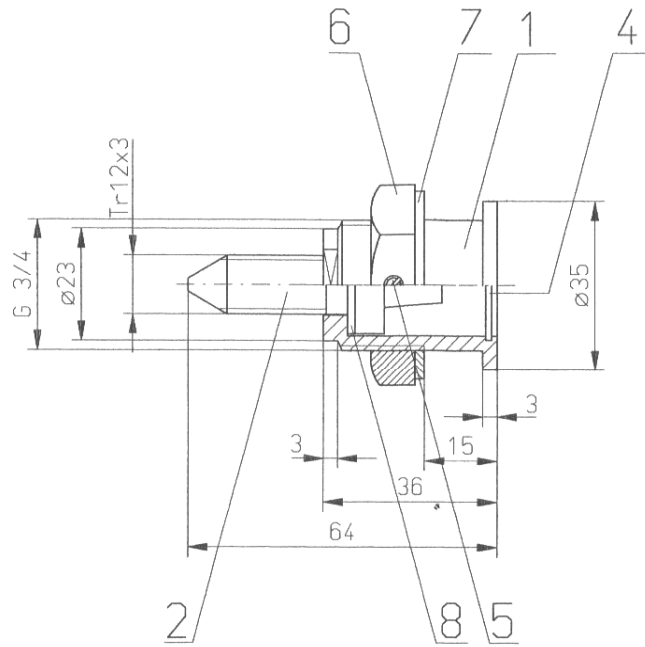
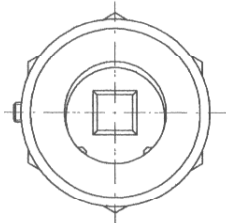


17. Juni 1997

Achtung: Zeichnung darf nur im CAD-System geändert werden

Verwendbar für:				Ausgabe 01									
		Maße ohne Toleranzangabe: DIN 7168-m		Datum 6/97		Maßstab 1:1		Gewicht		kg			
		1997		Datum		Name		Schloß, kompl.					
		Bearb.		22/04/		Hönl							
		Gepr.		17.6.		<i>H. Hönl</i>							
		Norm		16.6.		<i>B.C.</i>							
				S & S		12 104 701(4)		Blatt 01		01		Bl	
Zust.	Änderung	Datum	Name	Urspr.	Ers. für:		Ers. durch:						

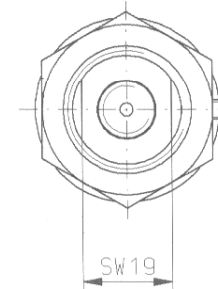
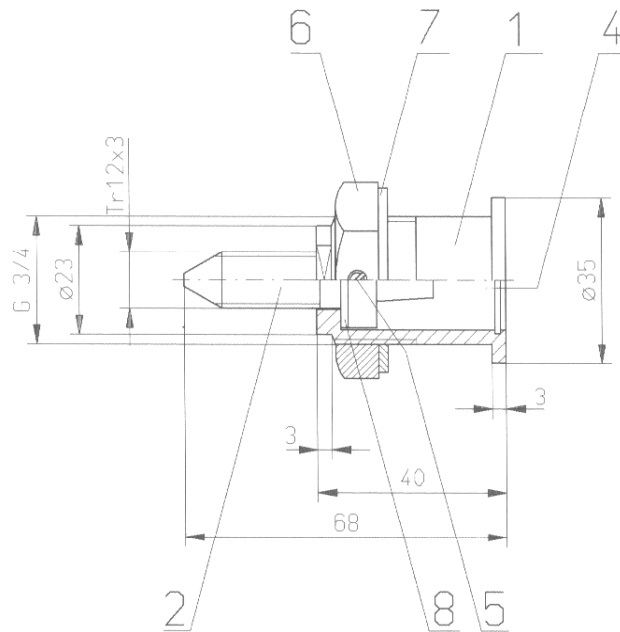
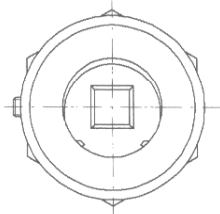
00001252



12. Juni 1998

Achtung: Zeichnung darf nur im CAD-System geändert werden

Verwendbar für:		Deutsche Bahn DB		3Fte406.0.22.050.001			
		Maße ohne Toleranzangabe: ISO 2768-m		Ausgabe 01		Datum 5/98	
				Maßstab 1:1		Gewicht kg	
				Werkstoff, Halbzeuge			
				Schloß, vollst.			
				S&S Schliess- und Sicherungssysteme GmbH		12 104 702(3)	
Zust. Änderung		Datum Name Urspr.		Ers. für:		Ers. durch:	
						Blatt 01 01 BL	



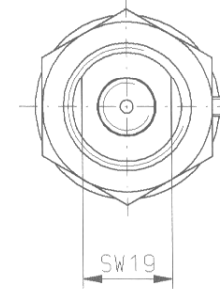
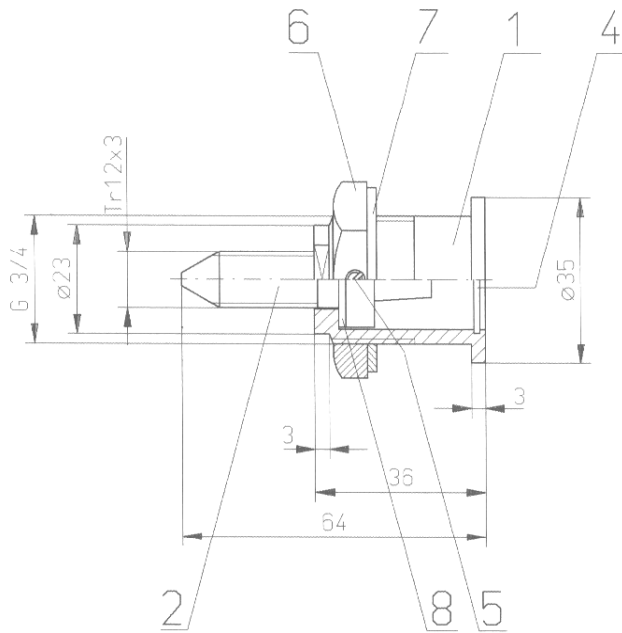
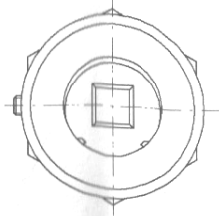
0 8. Sep. 1998

Achtung: Zeichnung darf nur im CAD-System geändert werden

Verwendbar für:		Deutsche Bahn DB		Ausgabe	
Maße ohne Toleranzangabe:		ISO 2768-m		Datum	
				Maßstab 1:1	
				Gewicht kg	
				Werkstoff, Halbzuge	
				Schloß, vollst.	
				12 104 704(3)	
				Blatt	
				Bl	
Zust.	Änderung	Datum	Name	Urspr.	Ers. f
					Ers. d

Datum	Name
02.09.98	Herrl
3.9.98	<i>[Signature]</i>
3.9.	27

S&S Schliess- und Sicherungssysteme GmbH



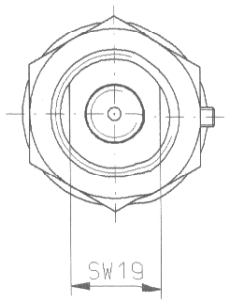
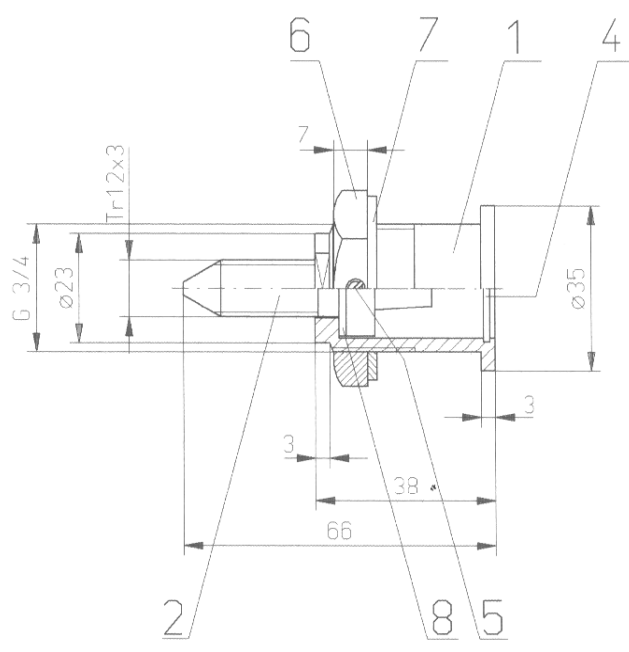
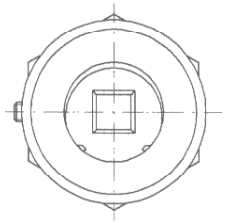
0 8. Sep. 1998

Achtung: Zeichnung darf nur im CAD-System geändert werden

Verwendbar für:		Deutsche Bahn DB		Ausgabe	
Maße ohne Toleranzangabe:		ISO 2768-m		Datum	
				Meßstab 1:1	
				Gewicht kg	
				Werkstoff, Halbezeuge	
				Schloß, vollst.	
				12 104 705(3)	
				Blatt	
				Bl	
Zust	Änderung	Datum	Name	Urspr	Ers f
					Ers d

Datum: 03.09.98
 Name: Hohl
 Bearb.: 3588
 Gepr.: 8.9
 Norm: 27

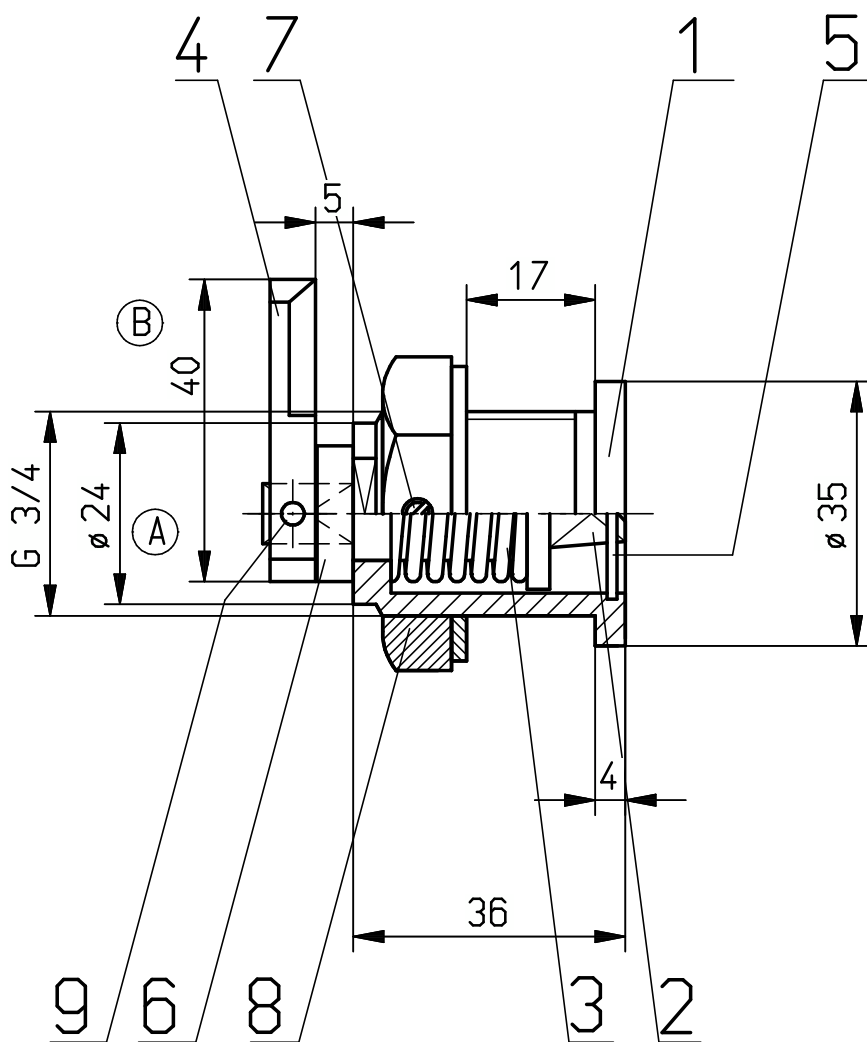
S&S Schliess- und Sicherungssysteme GmbH



Achtung: Zeichnung darf nur im CAD-System geändert werden

Verwendbar für:		Deutsche Bahn DB		Ausgabe	
Maße ohne Toleranzangabe:		ISO 2768-m		Datum	
Datum		Name		Maßstab 1:1	
Bearb. 02.11.98		Hipl		Gewicht kg	
Gepr. 4.11.98		[Signature]		Werkstoff, Halbezeuge	
Norm 3.12.78		[Signature]		Schloß, vollst.	
[Signature]		[Signature]		12 104 706(3)	
[Signature]		[Signature]		Blatt	
[Signature]		[Signature]		Bl.	
[Signature]		[Signature]		Ers f	
[Signature]		[Signature]		Ers d	

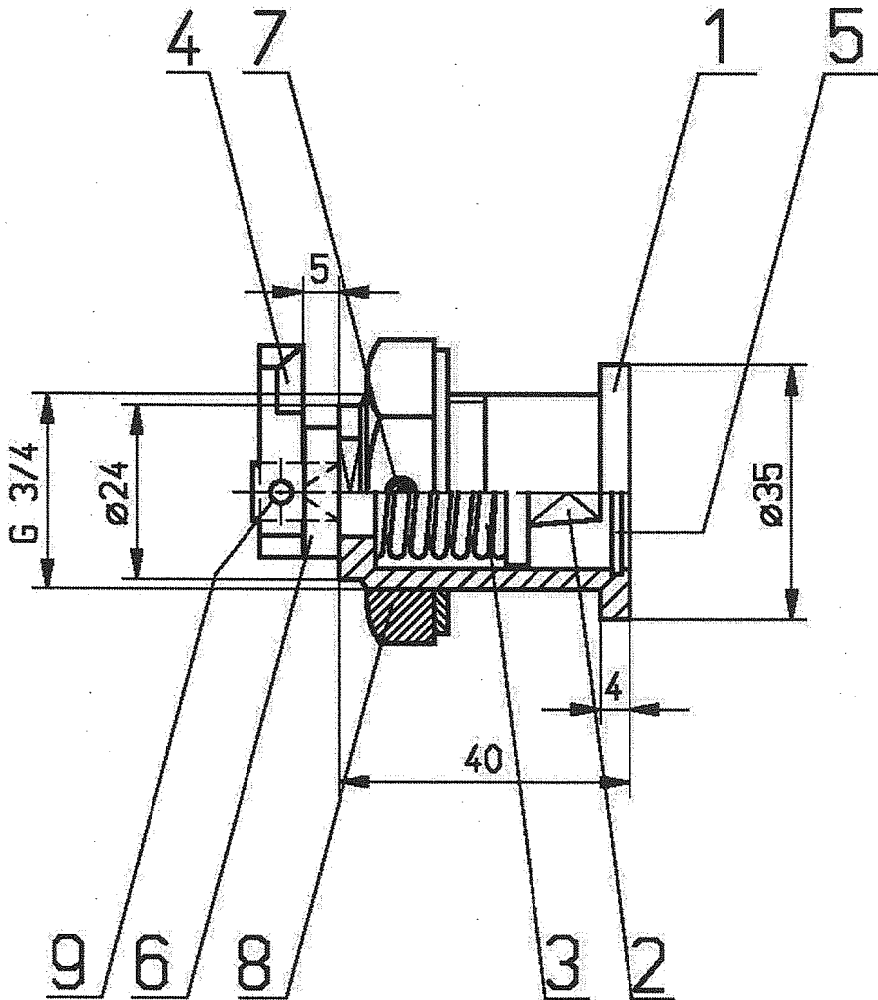
S&S Schließ- und Sicherungssysteme GmbH



4T21N59233586

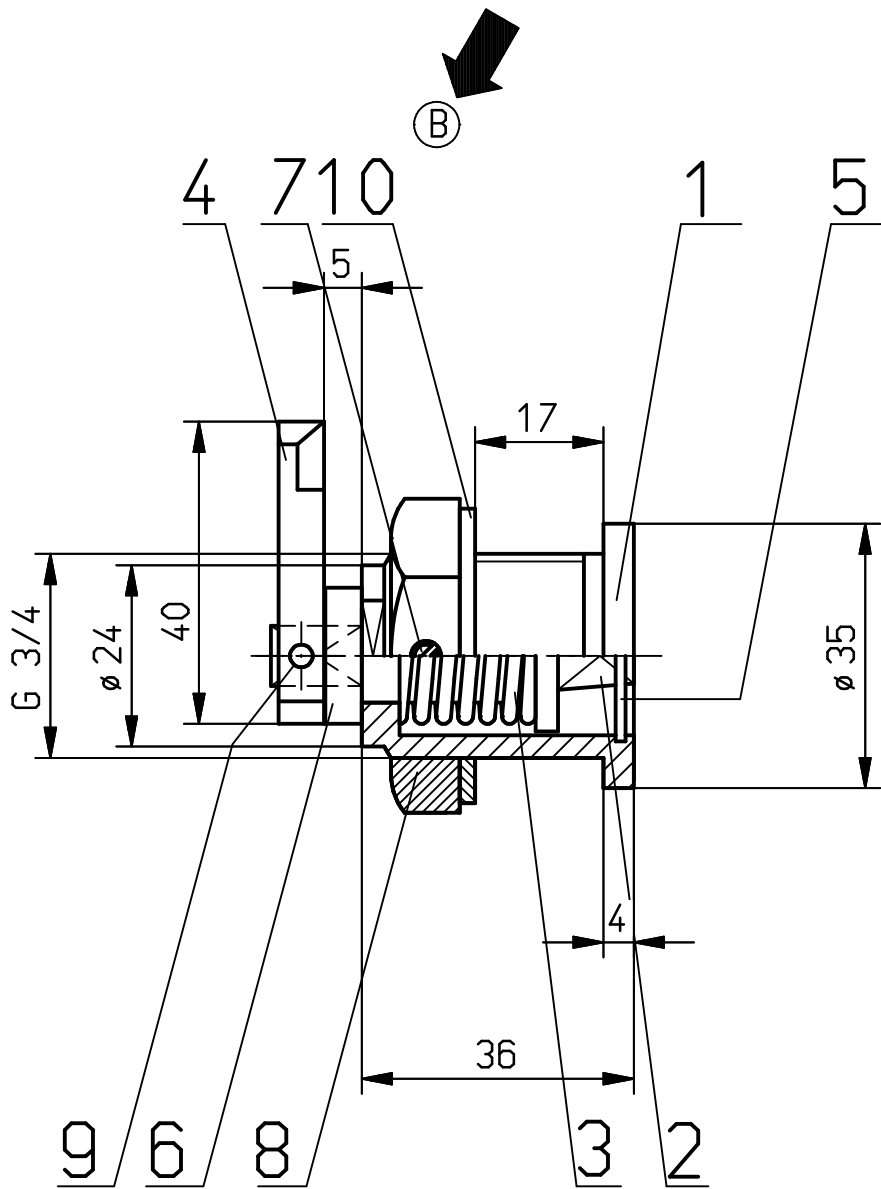
Achtung: Zeichnung darf nur im CAD-System geändert werden

Verwendbar für:				Deutsche Bahn DB		4Ftb605.0.21.019.551			
				Maße ohne Toleranzangabe:		Ausgabe		Datum	
				ISO 2768-m		Maßstab 1:1		Gewicht kg	
				Datum		Riegel verschluß			
				Bearb. 21.07.1998 Hönl					
				Gepr. 09.02.00 August					
				Norm 09.02.00 Bernhöft					
				Schliess- und Sicherungssysteme GmbH		12 109 000(4)B			
				S&S					
B	00/83	09.02.00	Hönl	Ers. f.		Ers. d.			
A	98/578	09.11.98	Hönl						
Zust.	Änderung	Datum	Name	Urspr.		Blatt 01 Bl.			



Achtung: Zeichnung darf nur im CAD-System geändert werden

Versender für:		Deutsche Bahn					
		Maße ohne Toleranzangabe:		Ausgabe		Datum	
		ISO 2768-m		Maßstab 1:1		Gewicht kg	
				Werkstoff, Halbzeuge			
		Datum		Riegel verschluß			
		Name					
		Bearb. 04.11.1998 Hönl					
		Gepr.					
		Norm		12 109 700(4)			
		Schließ- und Sicherungssysteme GmbH		Blatt			
Zust. Änderung		Datum		Name		Urspr.	
						Ers. f.	
						Ers. d.	
						Bl.	

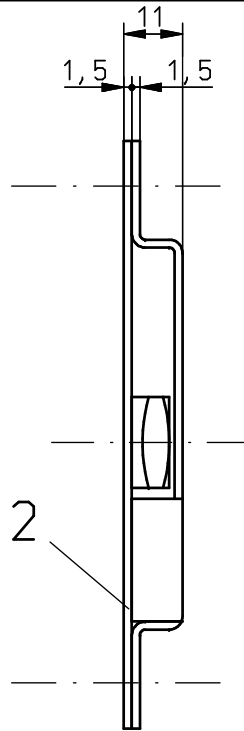
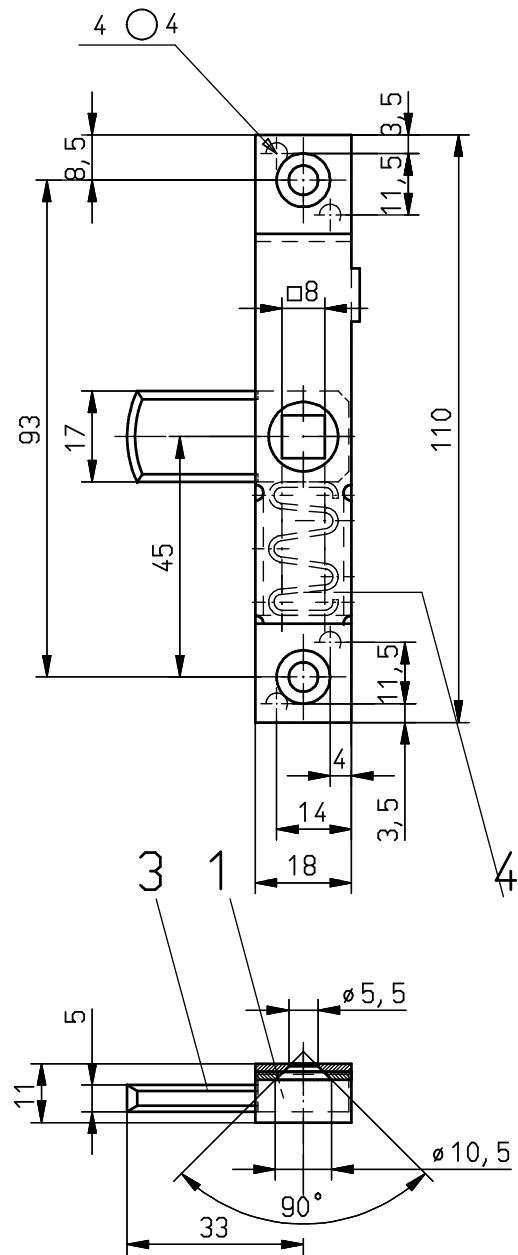


4T21N 59233605

Ⓐ 4Ftb605.0.21.019.574

Achtung: Zeichnung darf nur im CAD-System geändert werden

Verwendbar für:				Deutsche Bahn 			Ausgabe 01									
605.0 605.1 Ⓐ 605.2 605.5							Maße ohne Toleranzangabe:			Datum 11.98			Maßstab 1:1			Gewicht kg
ISO 2768-m							<h1>Riegelverschluss</h1>									
A	00/272	17.05.00	Wa.	Datum	Name											
B	11/68	26.01.11	Hönl	Bearb. 09.11.1998	Hönl											
				Gepr. 10.11.98	U. August											
				Norm 10.11.98	Zeng											
				 Schliess- und Sicherungssysteme GmbH			<h2>12 109 702(4)B</h2>						Blatt			
Zust.	Änderung	Datum	Name	Urspr.	Ers. f.	Ers. d.										



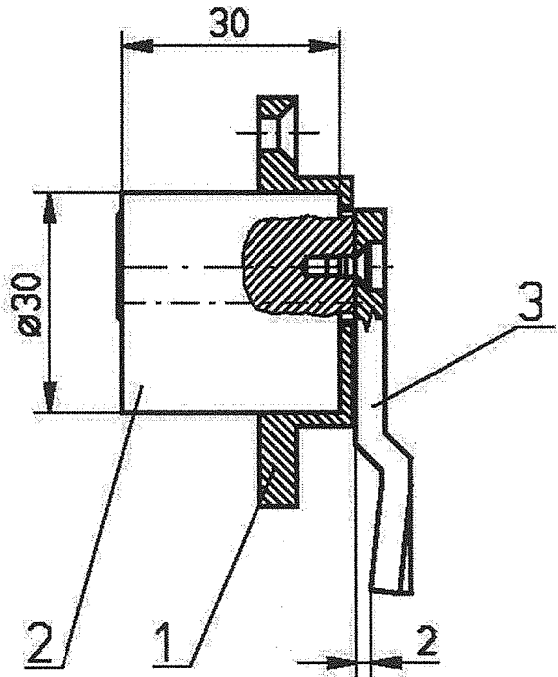
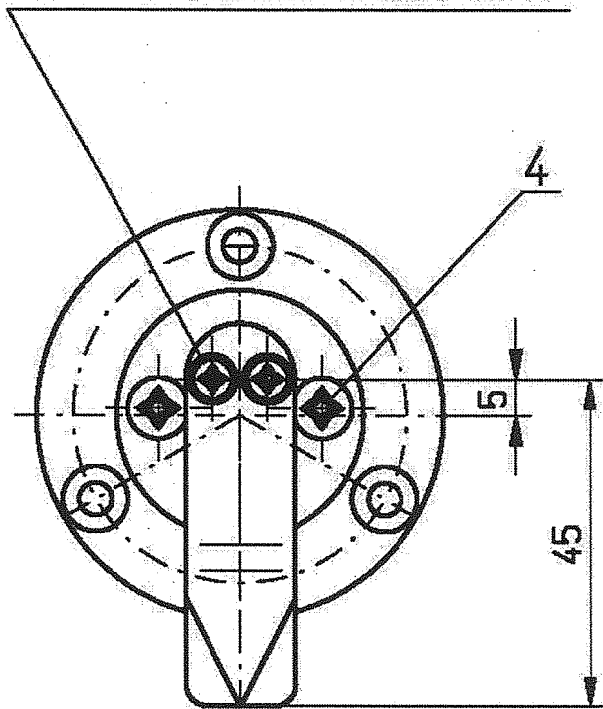
N°12110006	4		1	Ressort plat				
12110003(4) 12110003	3		1	Verrou, complet				
12110008(4) 12110008	2		1	Platine	Bl. 1,5 1.4301			
12110009(4) 12110009	1		1	Boite	Agl. 12 110 001			
	101			Ensemble comprenant				0.1kg
Numéro dessin constructeur	Repère	Symbole	Nbre de pièces	Désignation des pièces	Matière-Norme-Dessin	spécification technique	Numéro d'identification SNCF	Masse unitaire en KG

Le présent document a été émis par ALSTOM Transport SA et contient des informations de nature confidentielle.
 Ce document est strictement confidentiel et ne peut être copié, divulgué ou mis à la disposition de tiers par son récipiendaire sans l'accord préalable et écrit d'ALSTOM Transport SA, donné au cas par cas.
 Le récipiendaire de ce document n'est autorisé à utiliser celui-ci que pour l'objet pour lequel le document lui a été communiqué par ALSTOM Transport SA, à l'exclusion de toute autre utilisation quelle qu'elle soit.

Dessine	21.09.2005	Schilling	ALSTOM TRANSPORT Locomotives 3 avenue des Trois Chênes 90002 BELFORT Cedex	
Verifie				
Modifications constructeur			S&S 12 110 701(3)	
Specif. gene.			Verrou abattant Drehriegel schloss	
ISO 2768-mK			Remplace:	
Echelle	1:1		Ech 1:1	SNCF
CAO	Date	Nom		
Dessine			3	10-3 240 260
Verifie				
Modifications SNCF				

BUREAU D'ETUDES	APPLICATION (Séries de matériels ou appareils)	N° des DESSINS D'ENSEMBLES
C.I.M MEC	TRAPPE DE MAINTENANCE	10-3-232-455
Entree	Modifications	Date
	Etabli	Verifie
	Qualite	

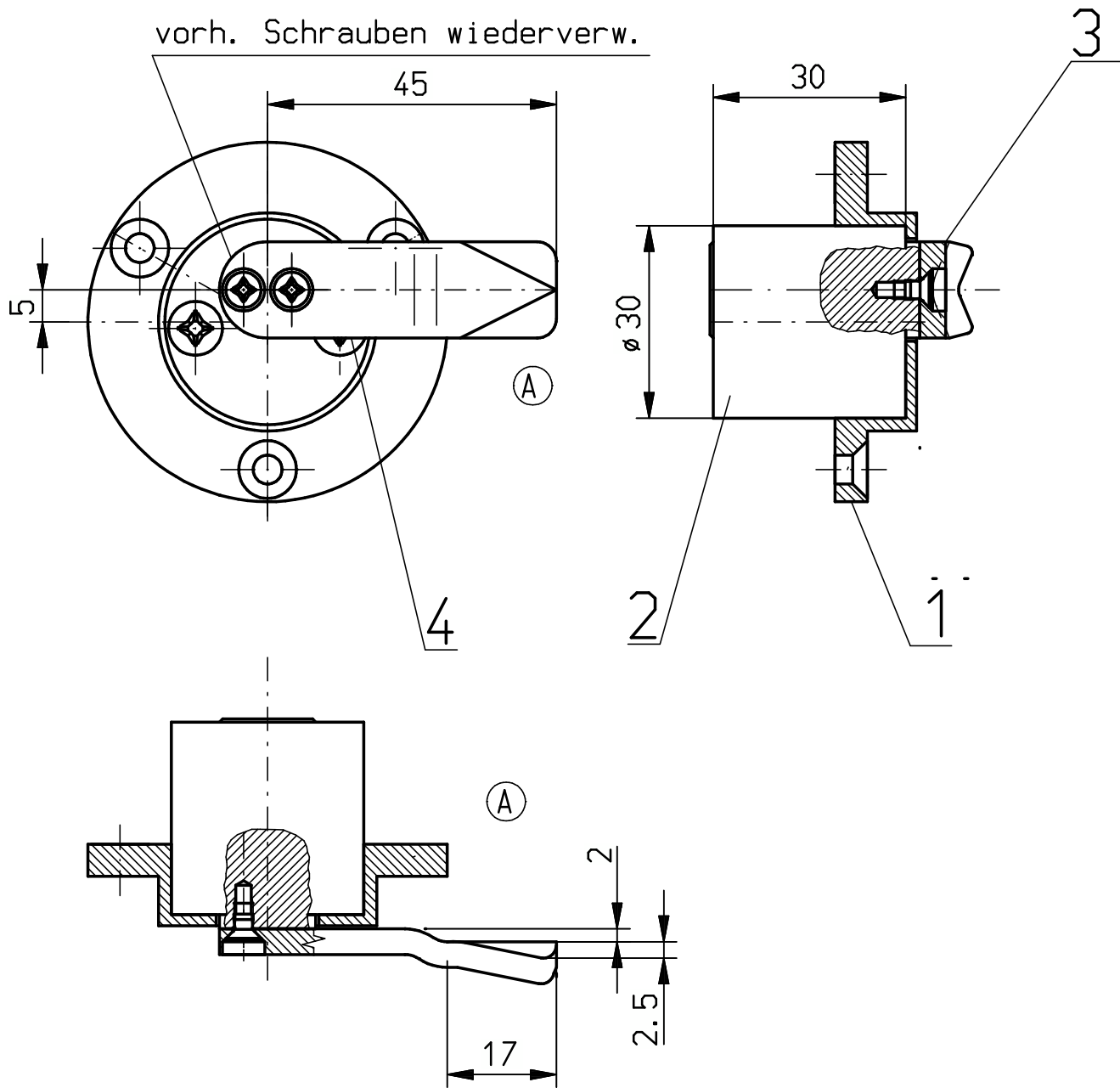
vorh. Schrauben wiederverw.



Achtung: Zeichnung darf nur im CAD-System geändert werden

Verwendbar für:		Deutsche Bahn DB		Ausgabe	
		Messe ohne Toleranzangaben		Datum	
				Maßstab 1:1	
				Gewicht kg	
				Werkstoff, Halbzeuge	
		Datum	Name	Drehriegel schloß f. Rest.-Wagen ICE3	
		Bearb. 10.05.99	Zier		
		Gepr.			
		Norm			
		Schloß- und Sicherungssysteme SSS GmbH		12 111 000(4)	
Zust.	Änderung	Datum	Name	Urspr.	Ers. f.
					Ers. d.

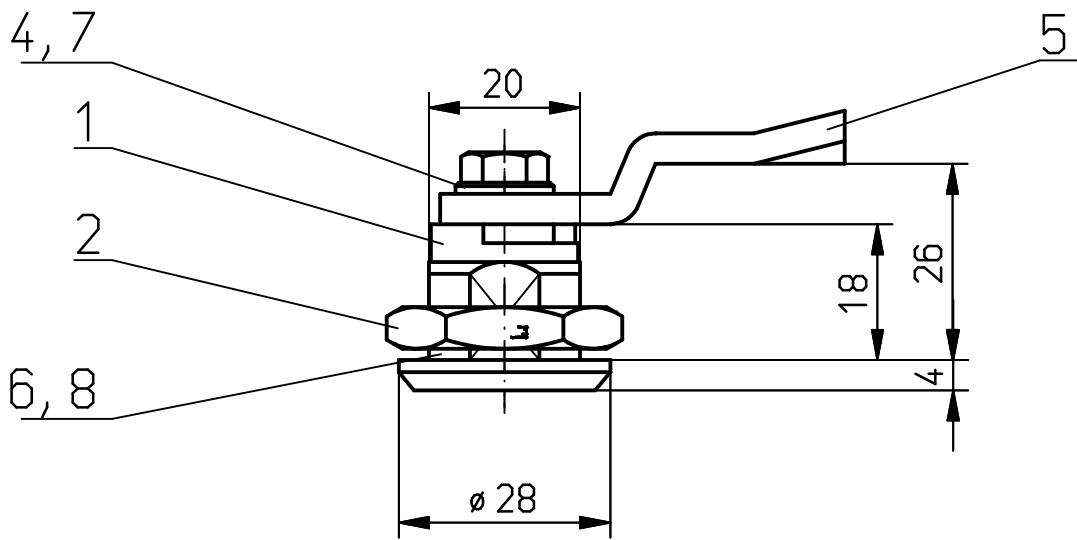
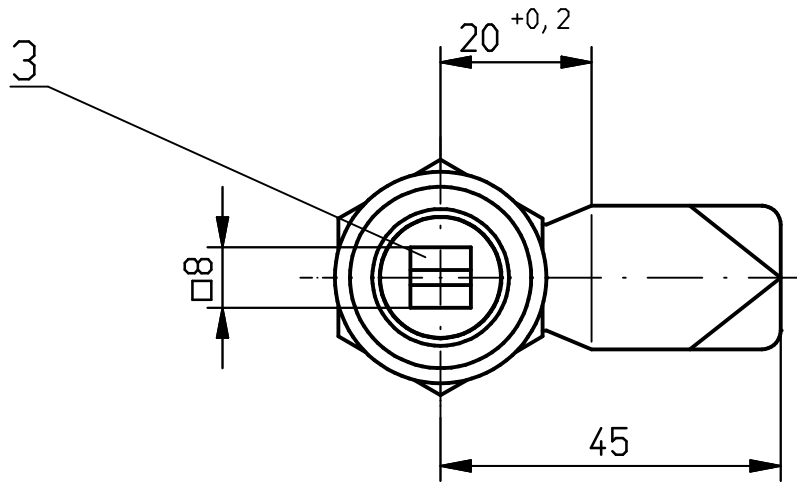
Blatt
Bl



5 Schlüssel
 Schließweg : 360°
 Oberfläche: verchromt

Achtung: Zeichnung darf nur im CAD-System geändert werden

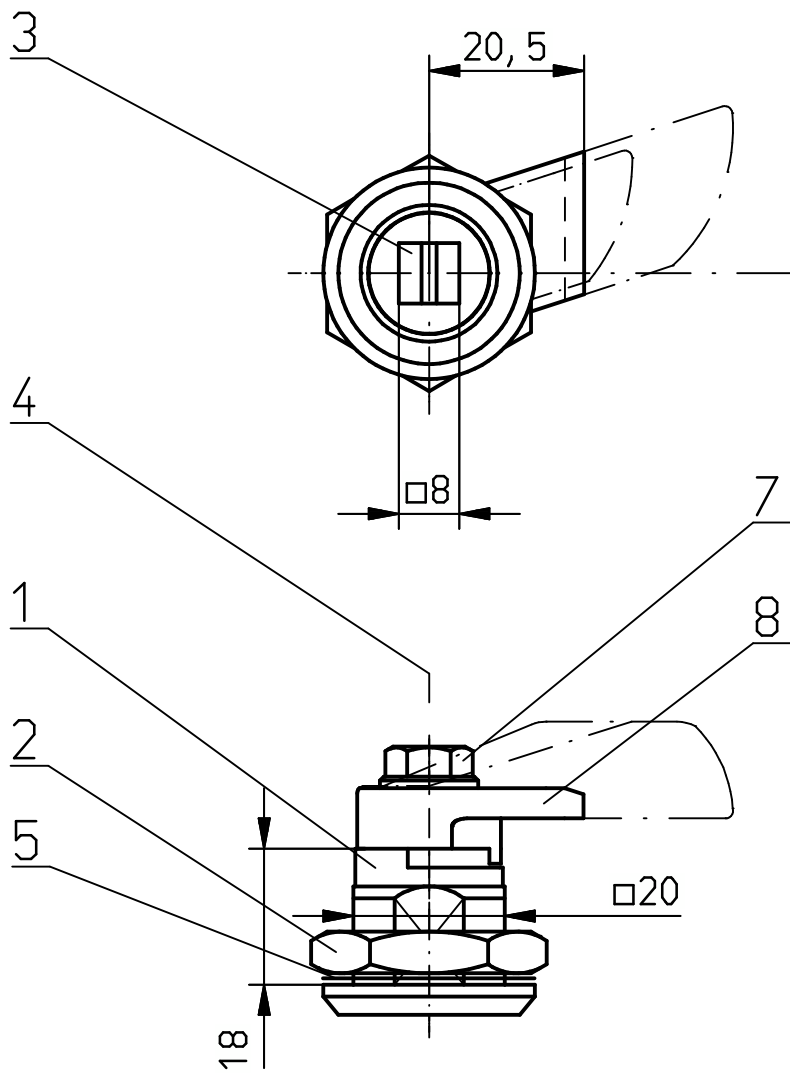
Verwendbar für:				Maße ohne Toleranzangabe:		Ausgabe		Datum	
				ISO 2768-mK		Maßstab 1:1		Gewicht kg	
				Datum	Name	Drehriegel schloss			
				Bearb. 10.05.99	Marx				
				Gepr. 30.07.03	Goßmann				
				Norm 30.07.03	Zeng				
				Schliess- und Sicherungssysteme GmbH		12 111 700(4)A			
A	03/494	11.07.03	Ma.						
Zust.	Änderung	Datum	Name	Urspr. 12 111 000(4)		Ers. f. P 03/85		Ers. d.	



Achtung: Zeichnung darf nur im CAD-System geändert werden

Verwendbar für:				P 278/00															
								Ausgabe		Datum									
Maße ohne Toleranzangabe: ISO 2768-m				Maßstab 1:1		Gewicht kg													
				Werkstoff, Halbzeuge															
<table border="1"> <tr><td></td><td>Datum</td><td>Name</td></tr> <tr><td>Bearb.</td><td>19.10.2000</td><td>Bi1/Wa.</td></tr> <tr><td>Gepr.</td><td>02.02.01</td><td>U. August</td></tr> <tr><td>Norm</td><td>02.02.01</td><td>Zeng</td></tr> </table>					Datum	Name	Bearb.	19.10.2000	Bi1/Wa.	Gepr.	02.02.01	U. August	Norm	02.02.01	Zeng	Drehriegel schloß			
					Datum	Name													
				Bearb.	19.10.2000	Bi1/Wa.													
				Gepr.	02.02.01	U. August													
Norm	02.02.01	Zeng																	
12 112 000(4)				Blatt															
				Bl.															
Zust.	Änderung	Datum	Name	Urspr.	Ers. f.	Ers. d.													

S&S Schliess- und Sicherungssysteme GmbH



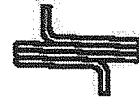
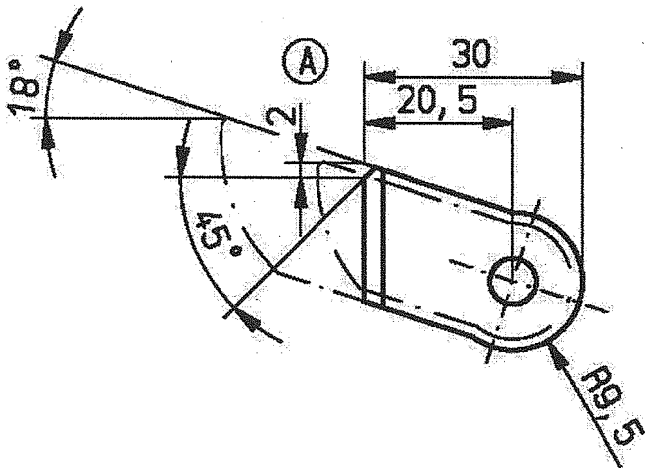
12 112 700 wie gez.
 (A) 12 112 702 entg. wie gez.

Achtung: Zeichnung darf nur im CAD-System geändert werden

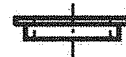
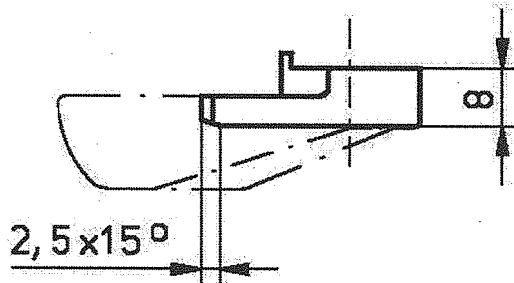
Verwendbar für:						Ausgabe						
				Maße ohne Toleranzangabe:		Datum						
				ISO 2768-m		Maßstab 1:1			Gewicht			
						Werkstoff, Halbzeuge						
				Datum	Name	Drehriegel schloss						
				Bearb.	09.08.2001							Reuter
				Gepr.	17.10.01							i. A. Ma
				Norm	18.10.01							Zeng
				S&S Schliess- und Sicherungssysteme GmbH		12 112 700(4)A						
												Blatt 01
A	02/497	18.07.02	Ka.			Ers. f. Ers. d.						
Zust.	Änderung	Datum	Name	Urspr.								01 Bl.

Teil 1
bearbeitet

Teil 2



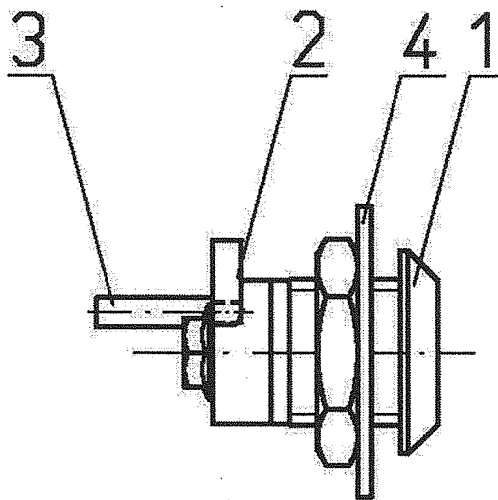
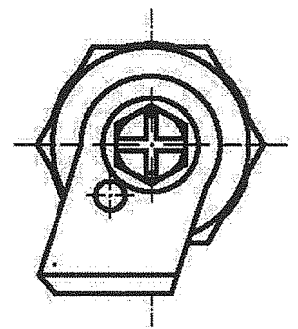
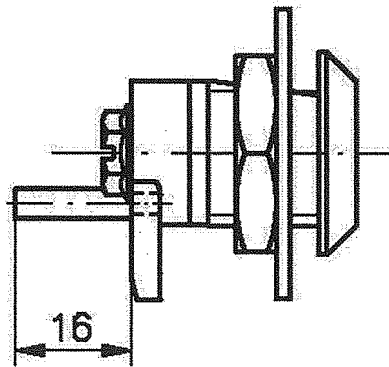
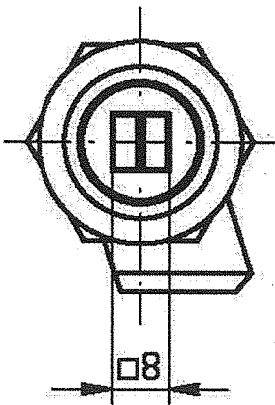
Teil 3



nicht benötigt

Achtung: Zeichnung darf nur im CAD-System geändert werden

Verwendbar für:				Ausgabe							
		Messe ohne Toleranzangabe:		Datum							
		ISO 2768-m		Maßstab 1:1		Gewicht		kg			
				Werkstoff, Halbzeuge		Ausgangsteil: M/200-9606					
		Datum		Name		<h2>Fallenzunge</h2> <h3>Bausatz</h3>					
		Bearb. 30.07.2001		Reuter							
		Gepr.									
		Norm									
				Schließ- und Sicherungssysteme GmbH		<h1>12 112 701(4)A</h1>		Blatt			
A 02/88		31.01.02		Ve.				01			
Zust. Änderung		Datum		Name		Urspr.		Ers. f.		Ers. d.	



Achtung: Zeichnung darf nur im CAD-System geändert werden

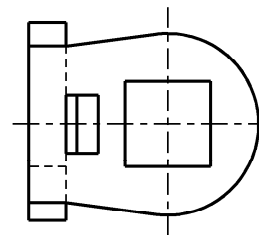
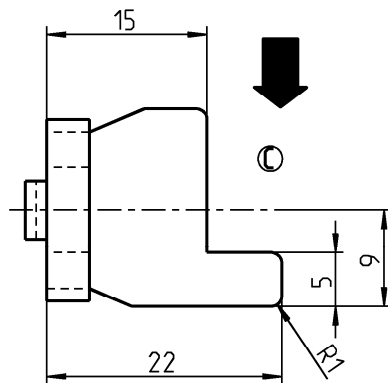
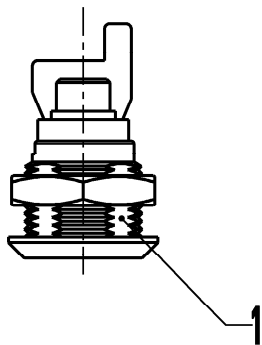
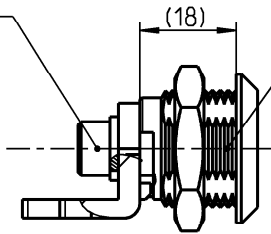
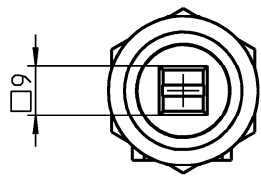
Verwendbar für:				Ausgabe							
		Meße ohne Toleranzangabe:		Datum		Maßstab		1:1		Gewicht	
		ISO 2768-mK								kg	
			Datum	Name		Drehriegel schloss					
			Bearb.	01.02.2005							
			Gepr.								
			Norm								
				Schließ- und Sicherungssysteme GmbH		12 112 703(4)				Blatt	
										01	
										01 Bl.	
Zust.	Aenderung	Datum	Name	Urspr.	Ers. f.	Ers. d.					

mit Schraubensicherung
mittelfest sichern

⌀4,5

(18)

Federscheibe entnehmen

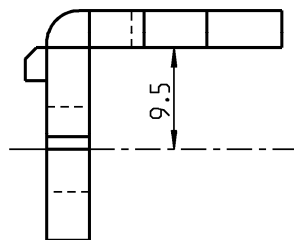


Alle Bearbeitungsflächen:
all machining surfaces:

√ Ra 6.3

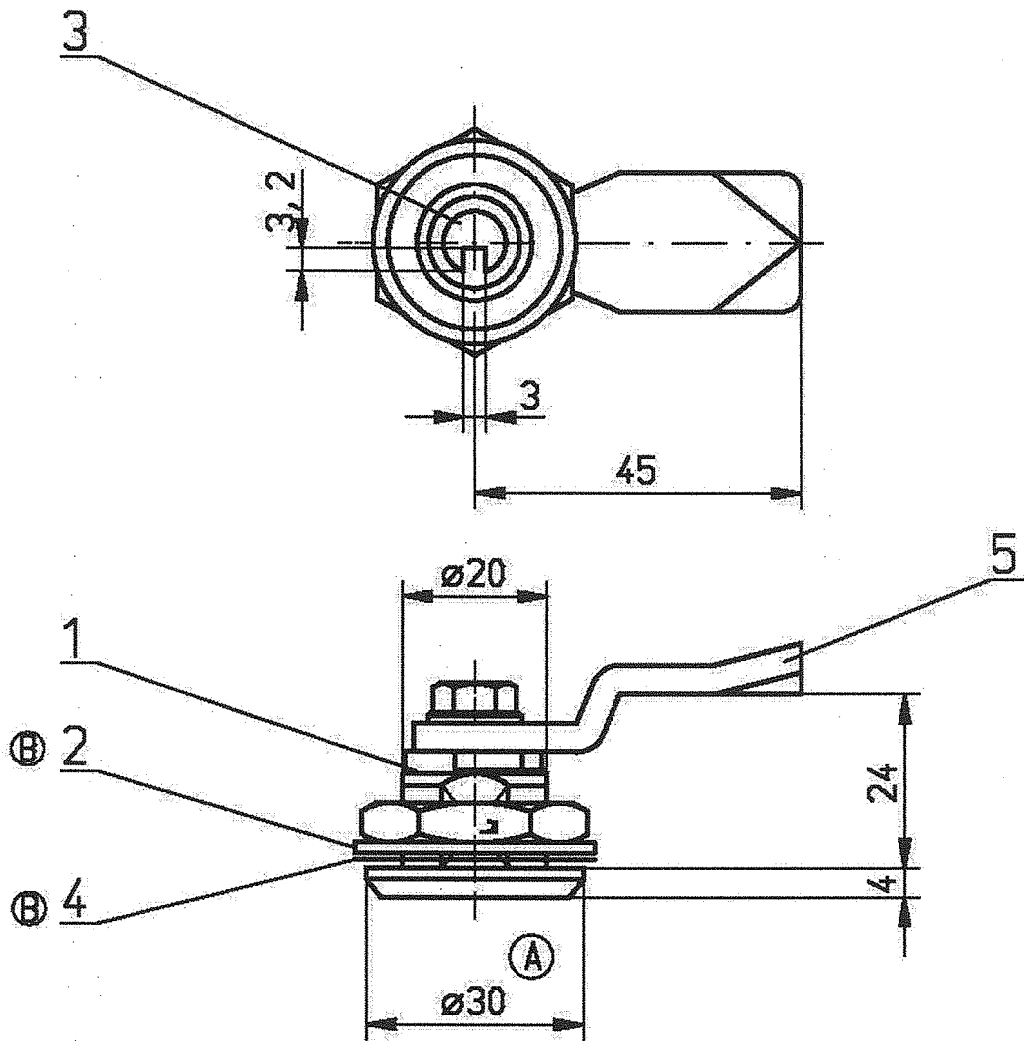
ISO 1302

ISO 13715 $\begin{matrix} -0.5 \\ -0.2 \end{matrix}$



Achtung: Zeichnung darf nur im
CAD-System geändert werden

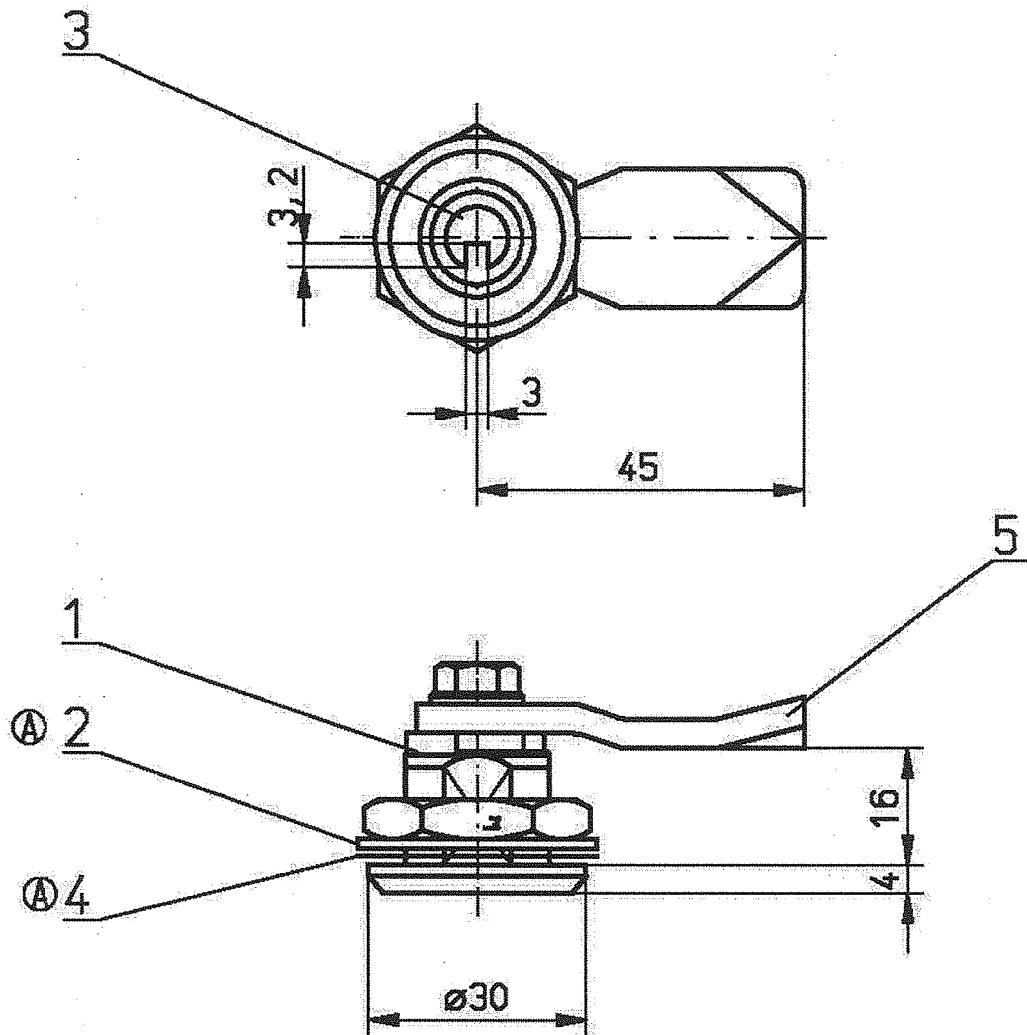
Verwendbar für:								Ausgabe				
								Datum				
				Maße ohne Toleranzangabe:				Maßstab: 1:1				
				ISO 2768-cl				Gewicht:				
A	09/364	09.07.09	Reu		Datum	Name			Drehriegelschloss			
B	09/487	28.08.09	Reu	Bear.	26.05.2009	Reuter						
C	10/401	18.06.10	Reu	Gepr.	08.06.2009	Heintze						
				Norm	15.06.2009	Zeng						
				S&S Schliess- und Sicherungssysteme GmbH				12 113 701(3)C				
Zust.	Änderung	Datum	Name	(Urspr.)	(Ers. f.:)				(Ers. d.):			
									Blatt: 1 1 Bl.			



- Pos.1 Gehäuse, Zn verchromt 1000-U47
- ⊕ Pos.2 Fächerscheibe 1000-103
- Pos.3 Betätigung, (Dorn, rund) 1000-SU514
- ⊕ Pos.4 Flachdichtung 1000-23
- Pos.5 Zunge (H=24) 1000-14

Achtung: Zeichnung darf nur im CAD-System geändert werden

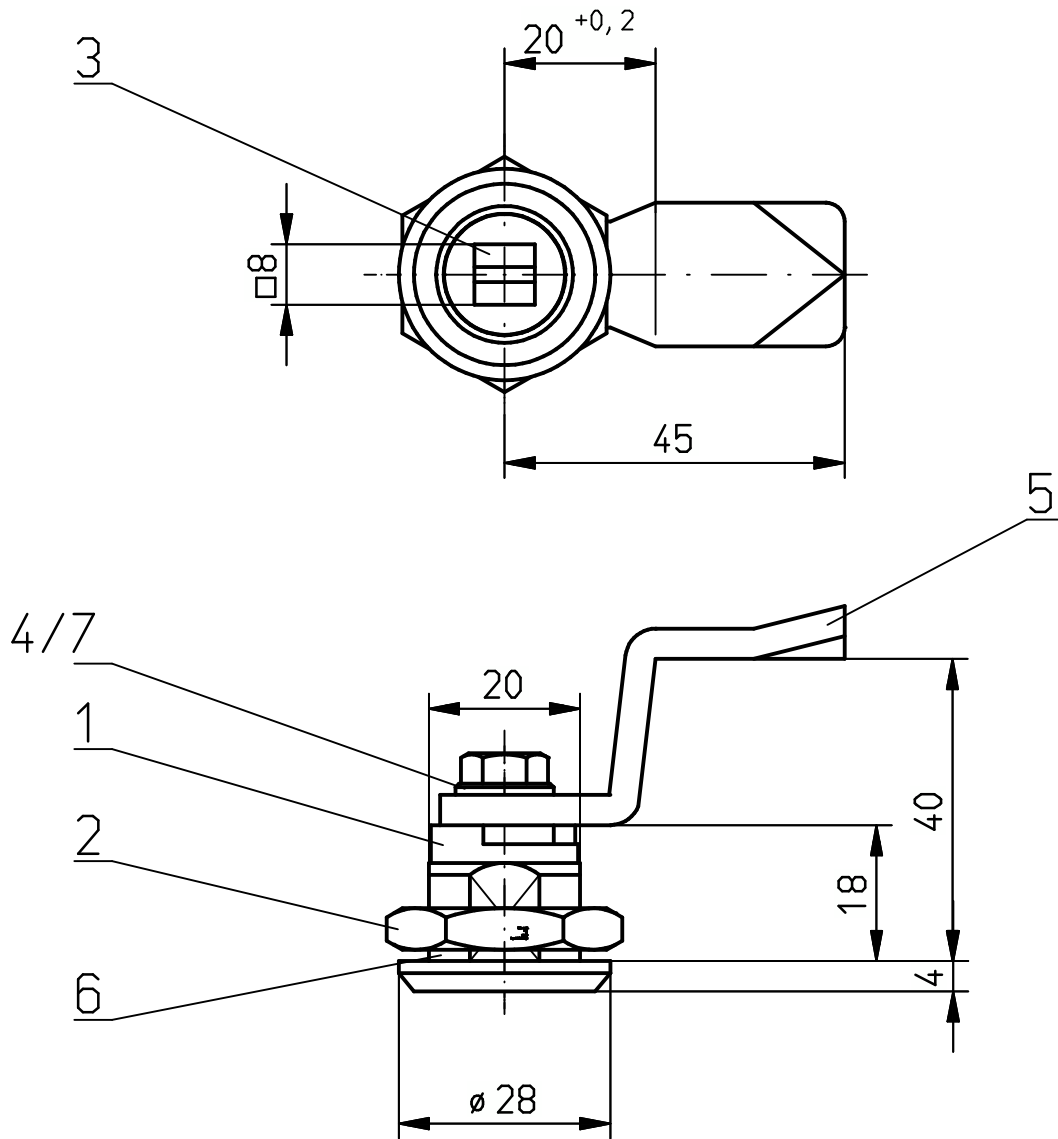
Verwendbar für:				Ausgabe			
		Maße ohne Toleranzangabe:		Datum			
		ISO 2768-m		Maßstab 1:1		Gewicht kg	
				Werkstoff, Halbzeuge			
		Datum		Name		<h1>Vorreiberschloß</h1>	
		Bearb. 28.03.2001		Ma./Bilk			
		Gepr.					
		Norm					
B 01/874 28.11.01 Rev.		S&S		<h2>12 114 000(4)B</h2>		Blatt 01	
A 01/858 21.11.01 Ma.		Schließ- und Sicherungssysteme GmbH				01 Bl.	
Zust.	Änderung	Datum	Name	Urspr.	Ers. f.	Ers. d.	



- Pos.1 Gehäuse, Zn verchromt 1000-U47
 Ⓐ Pos.2 Fächerscheibe 1000-13
 Pos.3 Betätigung, (Dorn, rund) 1000-SU514
 Ⓐ Pos.4 Flachdichtung 1000-23
 Pos.5 Zunge (H=16) 1000-18

Achtung: Zeichnung darf nur im CAD-System geändert werden

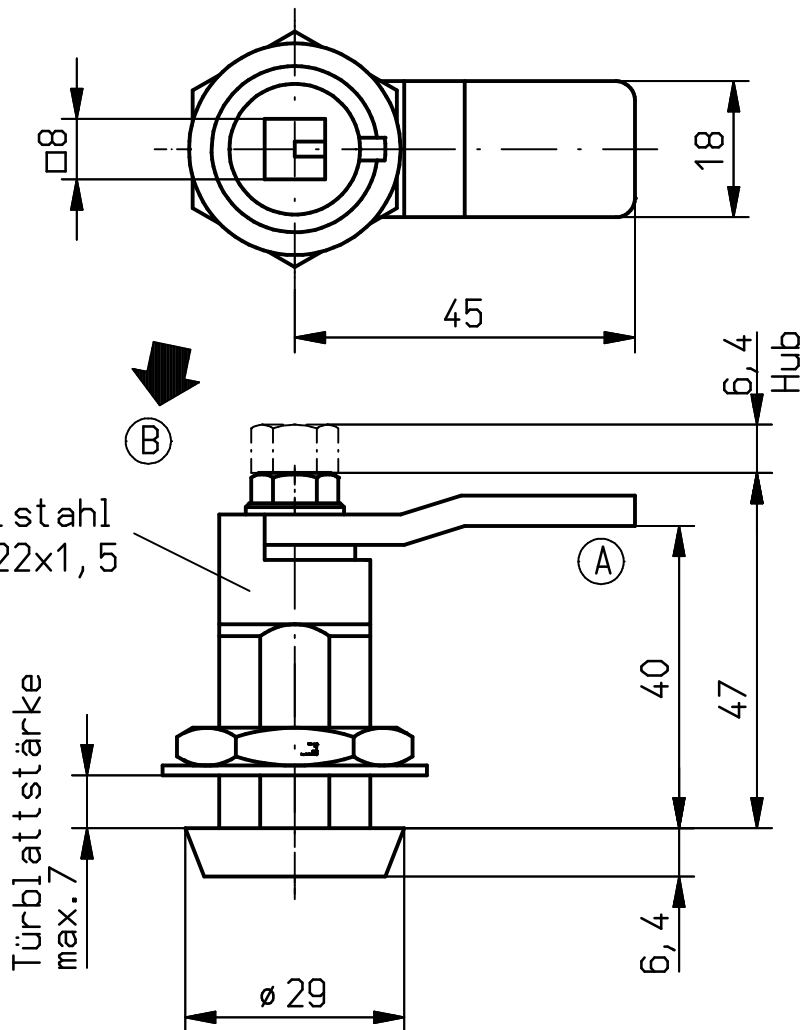
Verwendbar für:		Deutsche Bahn DB		Ausgabe	
		Messe ohne Toleranzangabe		Datum	
		ISO 2768-m		Maßstab 1:1	
		Datum		Gewicht kg	
		Name		Werkstoff, Halbzeuge	
		Bearb. 08.10.2001		Vorreiberschloß H=16	
		Gepr.			
		Norm			
		Schloss- und Sicherungssysteme GmbH		12 114 700(4)A	
		S&S			
A	01/674	08.11.01	Reu	Blatt 01	
Zust.	Änderung	Datum	Name	01 Bl	
			Urspr.	Ers. f.	Ers. d.



Achtung: Zeichnung darf nur im CAD-System geändert werden

Verwendbar für:				Deutsche Bahn DB		P 488/00						
						Ausgabe						
Maße ohne Toleranzangabe:				ISO 2768-m		Maßstab 1:1		Gewicht kg				
						Werkstoff, Halbzeuge						
				Datum	Name	Drehriegel schloß						
				Bearb.	24.04.2001							Wa. /Pech
				Gepr.	24.04.01							Goßmann
				Norm	24.04.01							Zeng
Zust. Änderung				Datum		Name		12 115 000(4)				Blatt
												Bl.
Urspr.				Ers. f.		Ers. d.						

S&S Schliess- und Sicherungssysteme GmbH



mit DB-Vierkant
Gehäuse aus Edelstahl
Montagemutter M22x1,5

Türblattstärke
max. 7

6,4
Hub

40

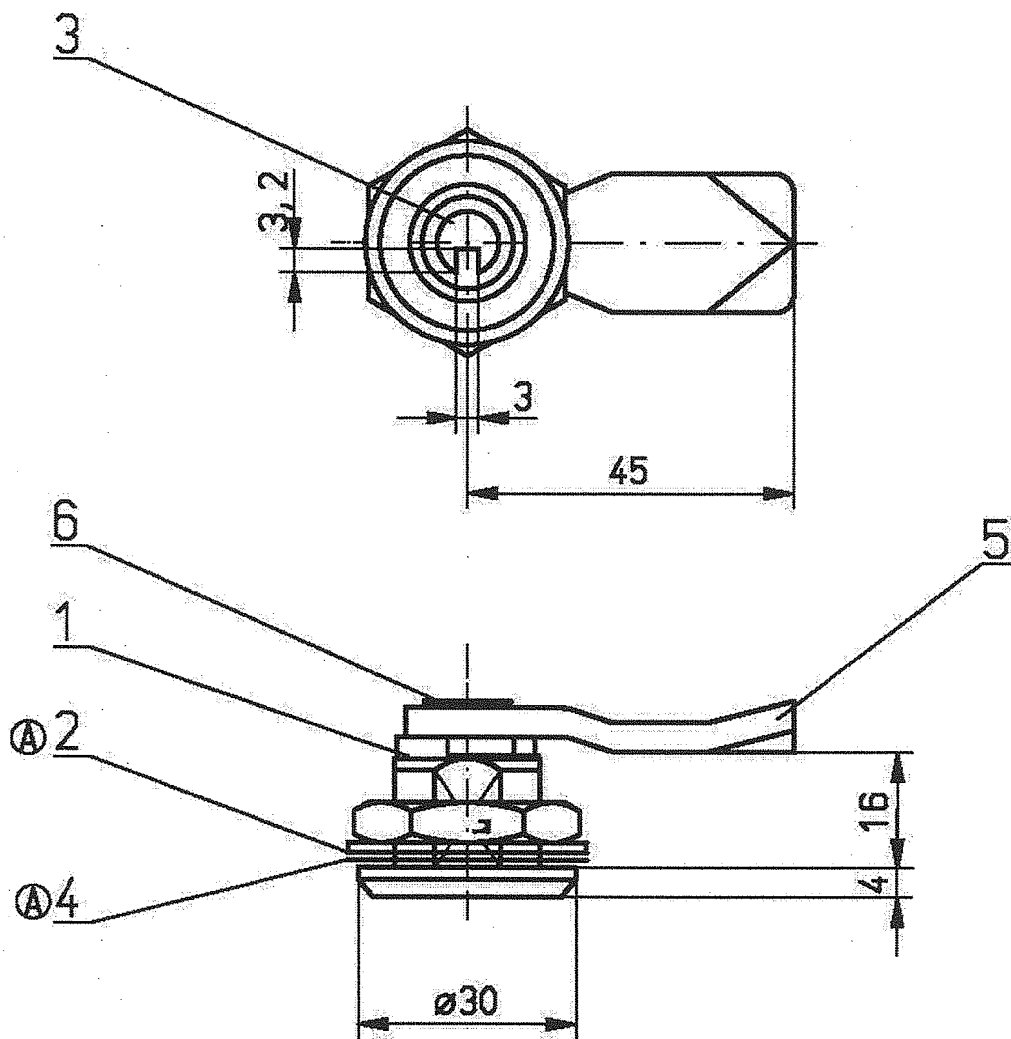
47

6,4

ø 29

Achtung: Zeichnung darf nur im
CAD-System geändert werden

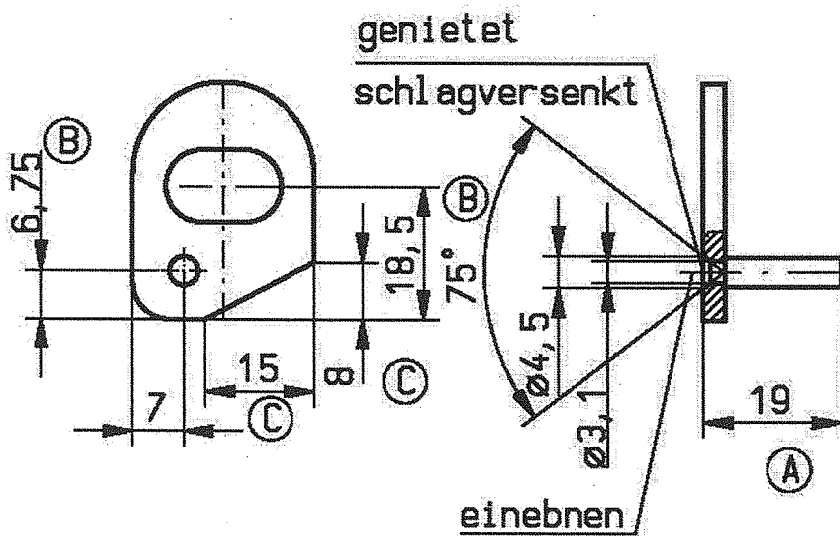
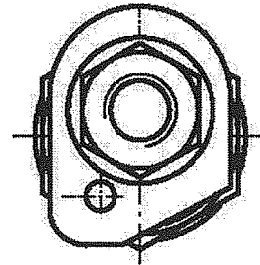
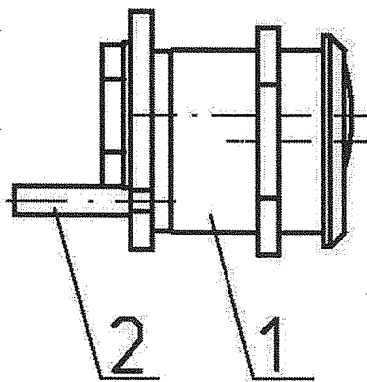
Verwendbar für:						Ausgabe							
				Maße ohne Toleranzangabe:		Datum							
				ISO 2768-m		Maßstab 1:1		Gewicht		kg			
						Fa. Southco		E3-1011-100					
				Datum		Name		Drehriegel schloß komplett					
				Bearb. 10.05.2001		Pech							
				Gepr. 18.09.01		Goßmann							
				Norm 18.09.01		Zeng							
				S&S Schliess- und Sicherungssysteme GmbH		12 116 000(4)B					Blatt 01		
Zust.	Änderung	Datum	Name	Urspr.	Ers. f.	Ers. d.							
B	10/723	10.11.10	Schl										
A	01/455	18.09.01	Wa.										



- Pos.1 Gehäuse, Zn verchromt 1000-U47
- Ⓐ Pos.2 Fächerscheibe 1000-13
- Pos.3 Betätigung, (Dorn, rund) 1000-SU514
- Ⓐ Pos.4 Flachdichtung 1000-23
- Pos.5 Zunge (H=16) 1000-18
- Ⓐ Pos.6 Senkschraube M6x12

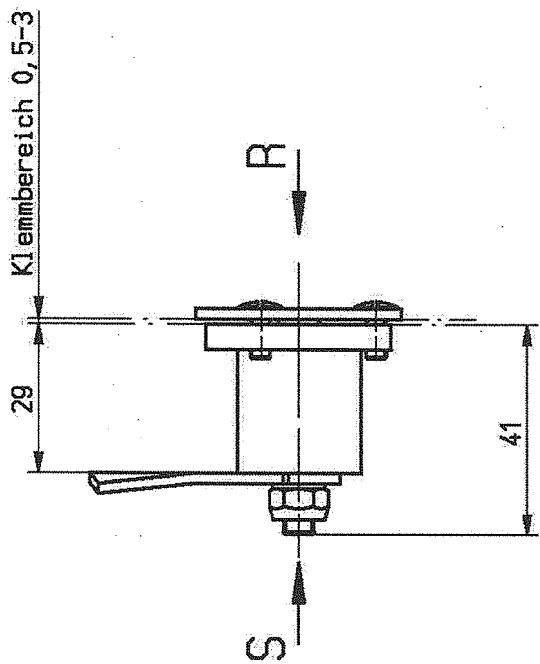
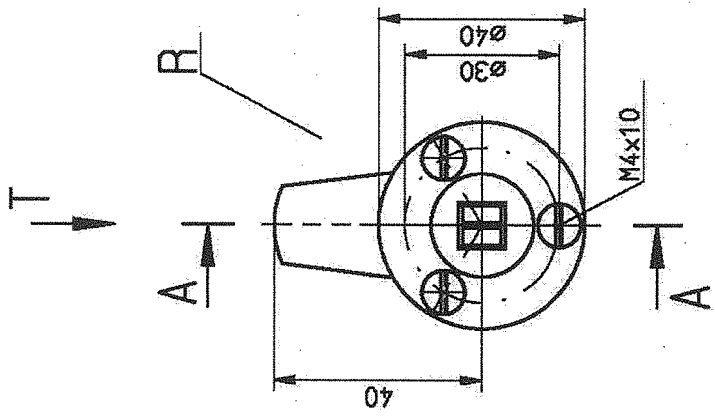
Achtung: Zeichnung darf nur im CAD-System geändert werden

Verwendbar für:		Deutsche Bahn		Ausgabe	
		Messe ohne Toleranzangabe:		Datum	
		ISO 2768-m		Maßstab 1:1 Gewicht kg	
				Werkstoff, Halbzeuge	
		Datum Name		<h2>Vorreiberschloß</h2> <h3>H=16</h3>	
		Bearb. 20.09.2001 Reuter			
		Gepr.			
		Norm			
		Schloß- und Sicherungssysteme GmbH		<h1>12 120 000(4)A</h1>	
A 01/874		28.11.01 Reu		Blatt 01	
Zust. Änderung		Datum Name Urspr.		01 Bl.	
				Ers. f. Ers. d.	

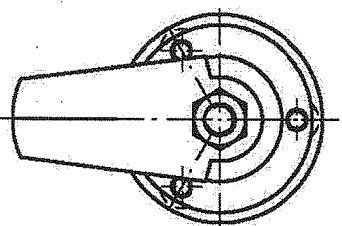


Achtung: Zeichnung darf nur im CAD-System geändert werden

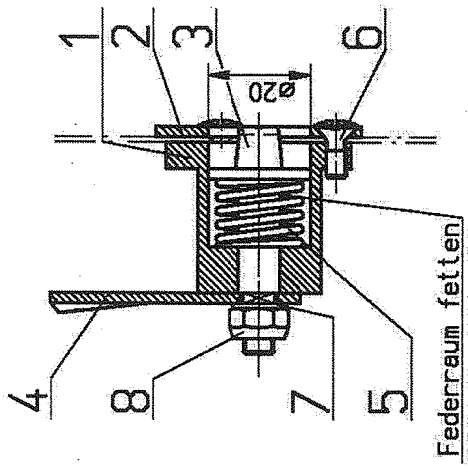
Verwendbar für:					Ausgabe							
			Messe ohne Toleranzangabe:		Datum		Maßstab		1:1		Gewicht	
			ISO 2768-mK								kg	
				Datum	Name		<h1>Drehriegel schloss</h1>					
			Bearb.	12.10.2004	Hornl							
			Depr.	13.10.04	Bollmann							
			Norm	13.10.04	Barnhoeft							
C	06/207	03.04.08	Hornl	SSS Schlies- und Sicherungssysteme GmbH		<h1>12 125 000(4)C</h1>					Blatt	
B	05/108	21.02.05	Hornl								01	
A	04/553	27.10.04	Hornl								01 Bl	
Zust.	Anderung	Datum	Name	Urspr.	Ers. f.	Ers. d.						



S

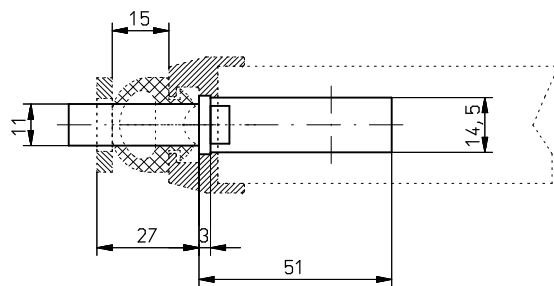
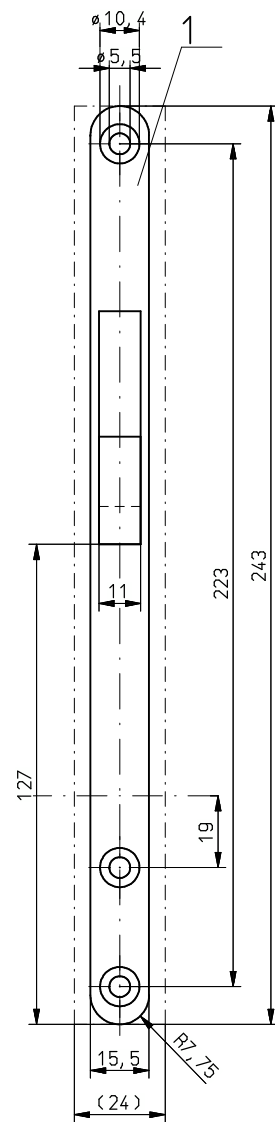
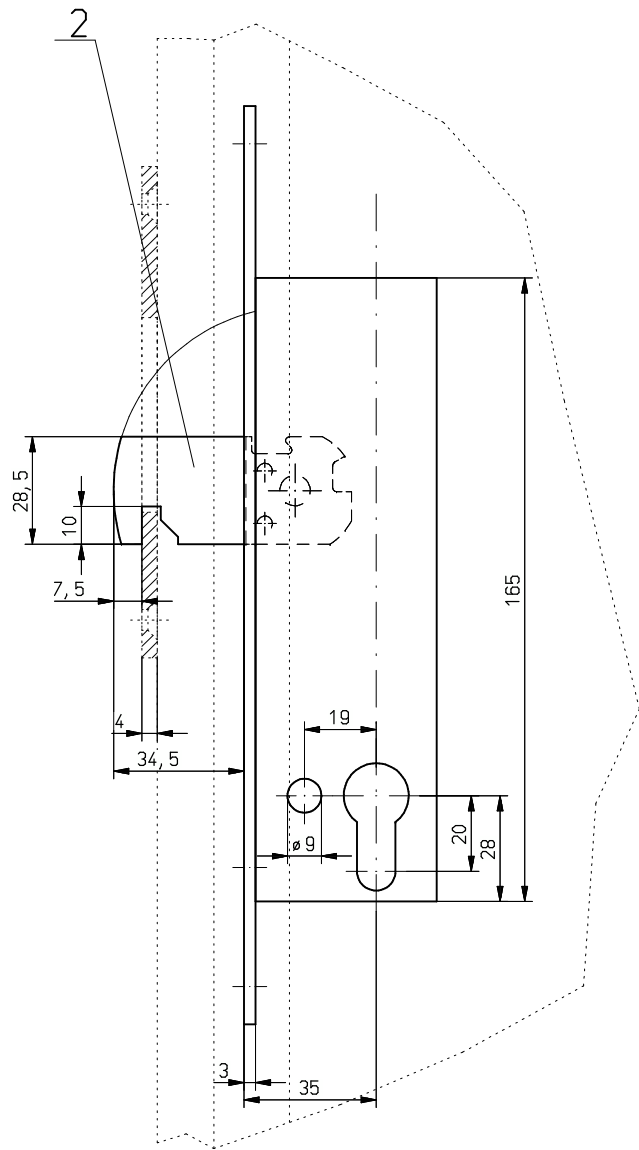


A-A



Achtung: Zeichnung darf nur im CAD-System geändert werden

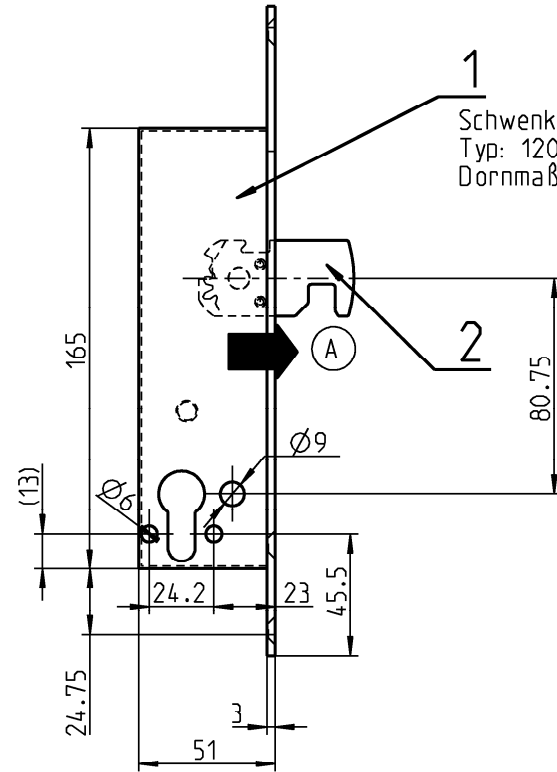
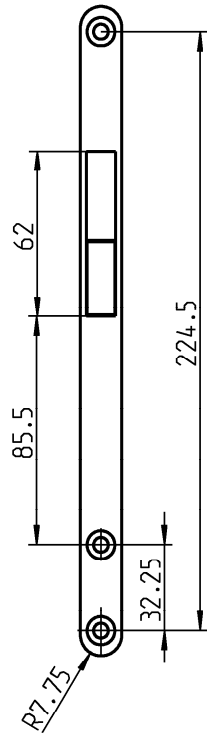
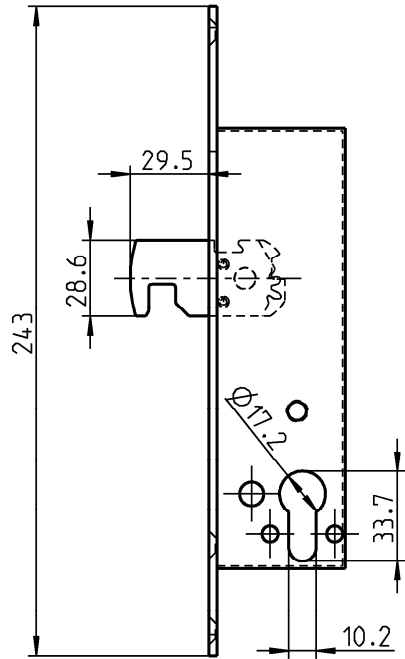
Verwendbar für:		LEW WT 801 548 A.64	
Freige ohne Toleranzangabe:	ISO 2768-m	Ausgabe	
Bearb. 11.04.2005	Bepr.	Datum	
Norm		Mafstab	1:1
		Gewicht	kg
Name		Vorreiber für Apparateschrank	
Schlüssel- und Sicherungssysteme GmbH		12 126 000(3)	
Name Urspr. P05/90		Ers. f.	
Datum		Ers. d.	
Zust. Änderung		C: F0301DCR.SZA	



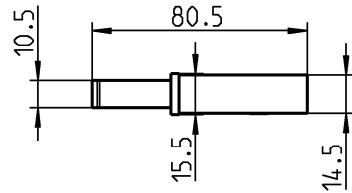
DIN 50961-Fe/Zn12B

Achtung: Zeichnung darf nur im CAD-System geändert werden

Verwendbar für:		Ausgabe		Datum	
Masse ohne Toleranzangabe:		Meßstab 1:1		Gewicht kg	
ISO 2768-mK		M/12128005			
Datum	Name	Schloß für Schiebetür			
Bearb. 14.03.2006	Schilling				
Gepr. 20.03.06	Heintze				
Norm 20.03.06	Zeng	12 128 000(2)			
Zust. Änderung		Datum	Name	Urspr.	Ers. f.

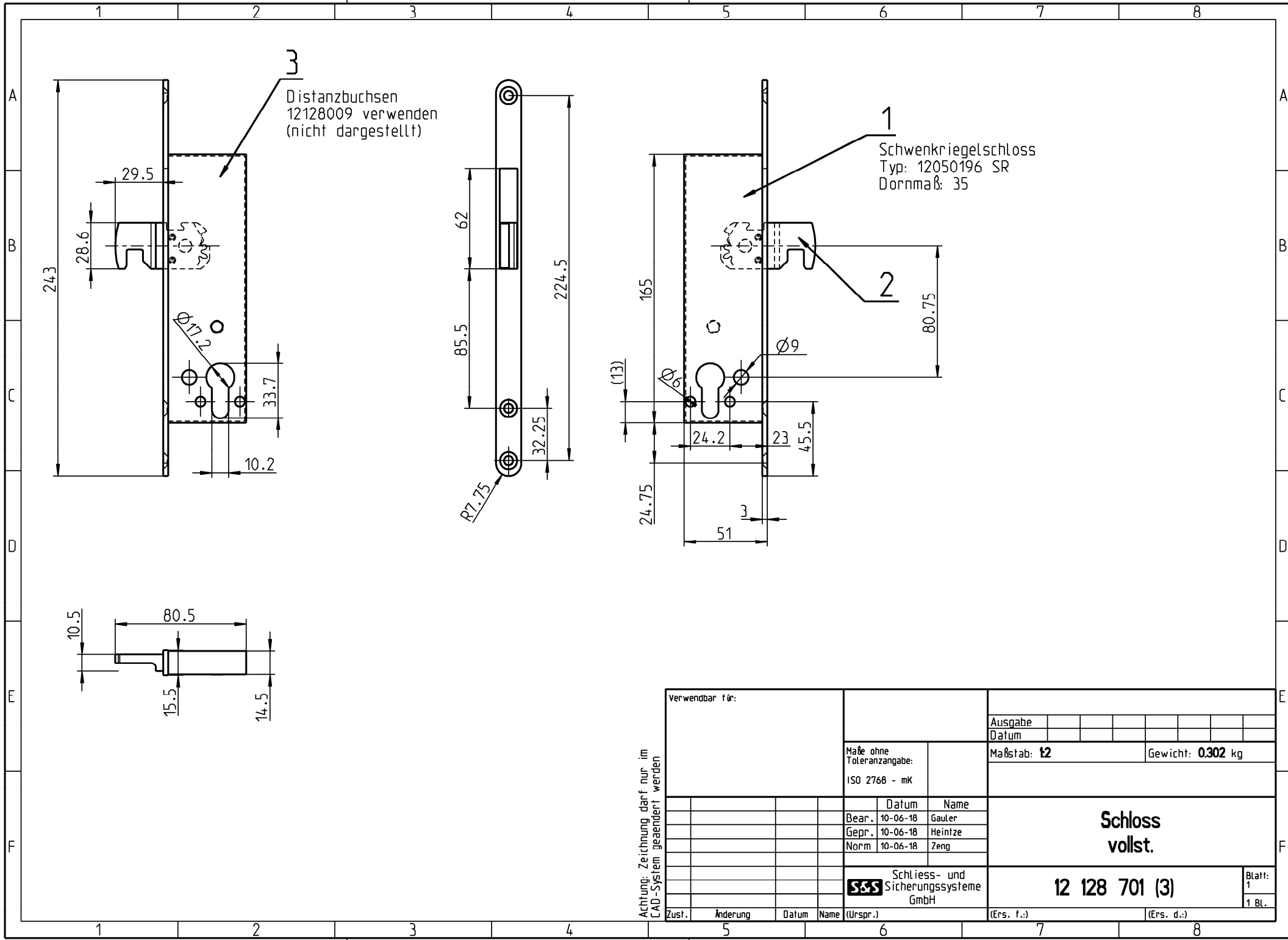


1
Schwenkriegelschloss
Typ: 12050196 SR
Dornmaß: 35



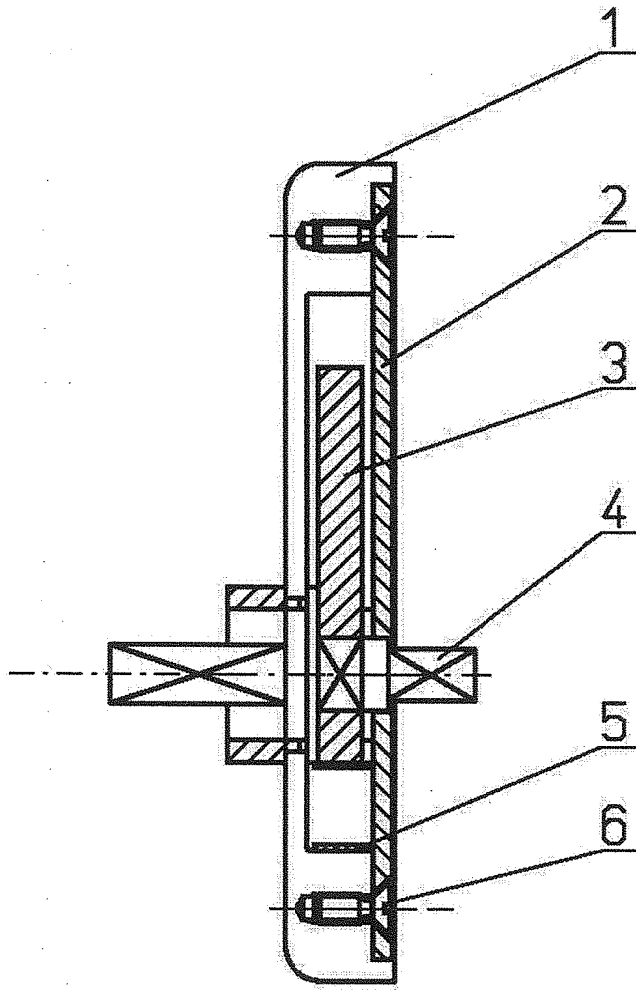
Achtung: Zeichnung darf nur im CAD-System geändert werden

Verwendbar für: X61								Ausgabe																			
								Datum																			
				Maße ohne Toleranzangabe: ISO 2768 - mK				Maßstab: t2				Gewicht: 0.320 kg															
A	09/655	09-11-03	CG	Datum		Name		Schloss vollst.																			
				Bear. 08-10-21		Gauter																					
				Gepr. 09-01-13		Heintze																					
				Norm 09-01-12		Zeng																					
				S&S Schliess- und Sicherungssysteme GmbH				12 128 700 (3) A				Blatt: 1															
Zust.				Änderung				Datum				Name (Urspr.)				(Ers. f..)				(Ers. d..)				1 Bl.			



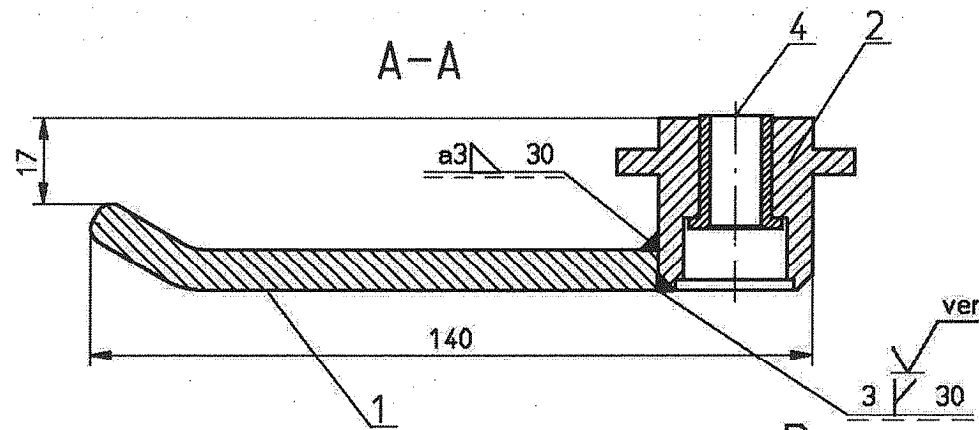
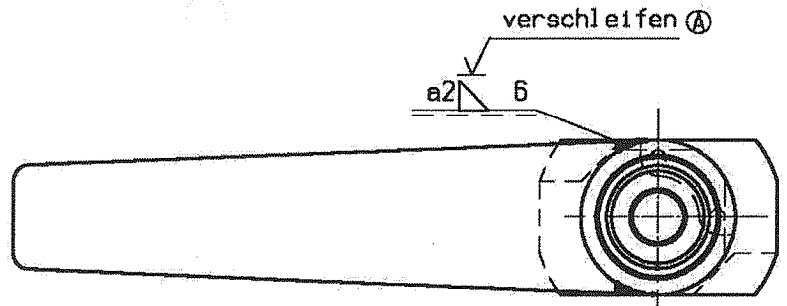
Achtung: Zeichnung darf nur im CAD-System geändert werden

Verwendbar für:		Ausgabe		Datum	
Maße ohne Toleranzangabe: ISO 2768 - mK		Maßstab: t2		Gewicht: 0.302 kg	
	Datum	Name		Schloss vollst.	
Bear.	10-06-18	Gauter			
Gepr.	10-06-18	Heintze			
Norm	10-06-18	Zeng			
Schliess- und Sicherungssysteme GmbH		12 128 701 (3)		Blatt: 1	
				1 Bl.	
Zust.	Änderung	Datum	Name (Urspr.)	(Ers. f.)	(Ers. d.)



Achtung: Zeichnung darf nur im CAD-System geändert werden

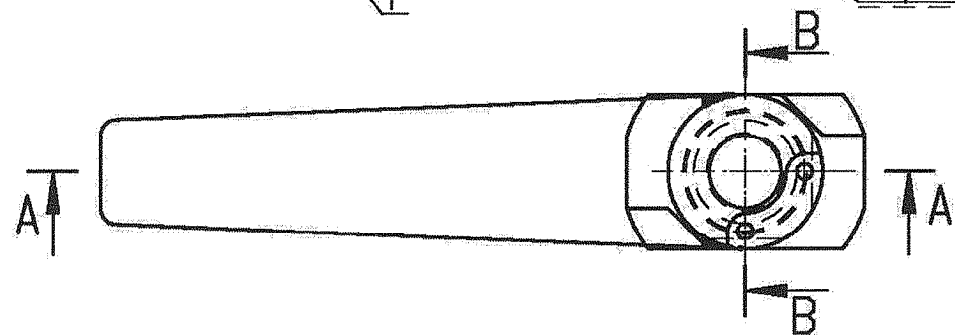
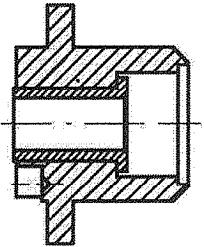
Verwendbar für:		Deutsche Bahn DB		Ausgabe		Datum	
Messe ohne Toleranzangabe:		ISO 2768-m		Maßstab 1:1		Gewicht kg	
				Werkstoff, Halbzeuge			
		Datum		Schlöß			
		Name					
		Bearb. 18.11.1999					
		Gepr.					
		Norm					
				S&S		Schlies- und Sicherungssysteme GmbH	
				12 800 000(4)		Blatt 01	
						01 Bl.	
Zust.	Aenderung	Datum	Name	Urspr.	Ers. f.	Ers. d.	



pv (EP-RAL 3020) 100

verschleifen A
3 / 30

B-B



80teanforderungen an Schweißverbindungen allg.:
DIN 6700-5 - Schweißnahtgüteklasse SGK 2.3
Anforderungen nach SGK 2.2 oder SGK 2.1
sind an der Schweißnaht angegeben

QUALITY STANDARD OF WELDS IN GENERAL:
DIN 6700-5 - QUALITY CLASS SGK 2.3
REQUIRED STANDARD ACC. TO SGK 2.2 OR SGK 2.1
ARE SPECIFIED AT THE WELDING DESCRIPTION

Schweißfaching. / Welding Engineer:
11.10.05 Bischof

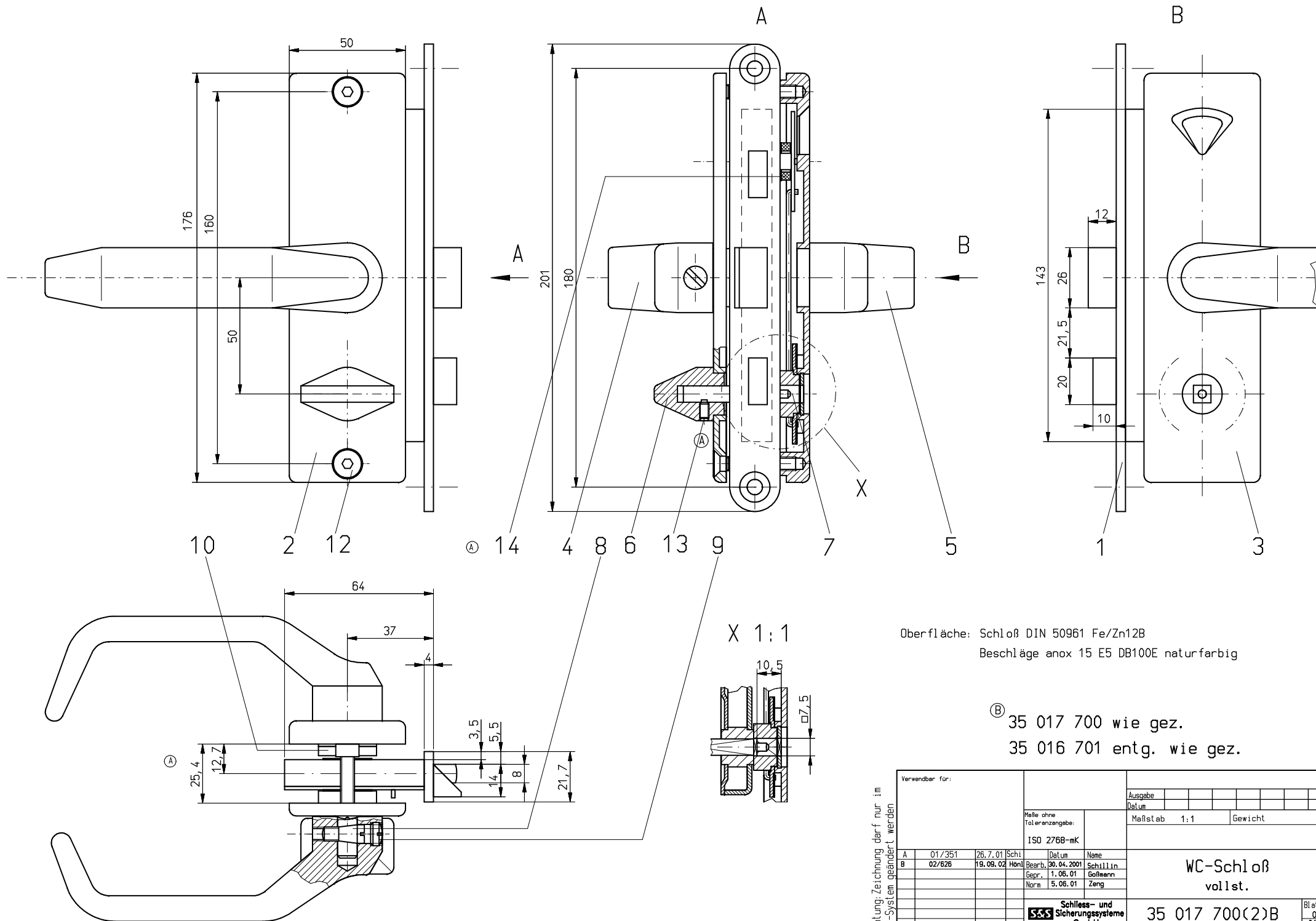
Achtung: Zeichnung darf nur im
CAD-System geändert werden

Verwendbar für:		Ausgabe			
		Datum			
Maße ohne Toleranzangabe:		Maßstab 1:1		Gewicht 0.32 kg	
EN ISO 13820-BF					
	Datum	Name			
	Bearb. 08.10.2005	Reuter			
	Gepr. 10.10.05	Heintzen			
	Norm 11.10.05	Zeno			
		Schliesse- und Sicherungssysteme GmbH			
A	05/024				
Zust.	Anderung	Datum	Name	Urspr. 45 820 802	Ers. f.
				Ers. d.	

Vorreiber, kpl.

12 807 000(3)A

Blatt
01
01 Bl.

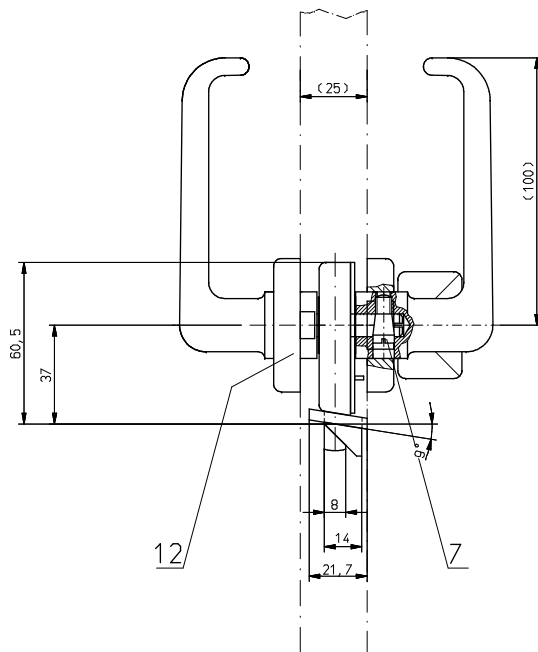
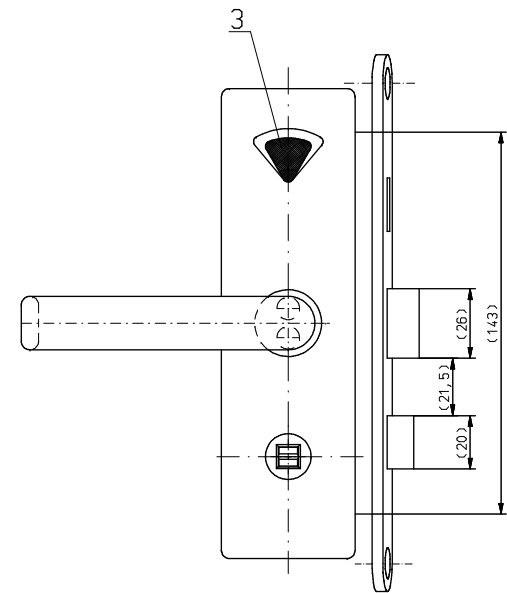
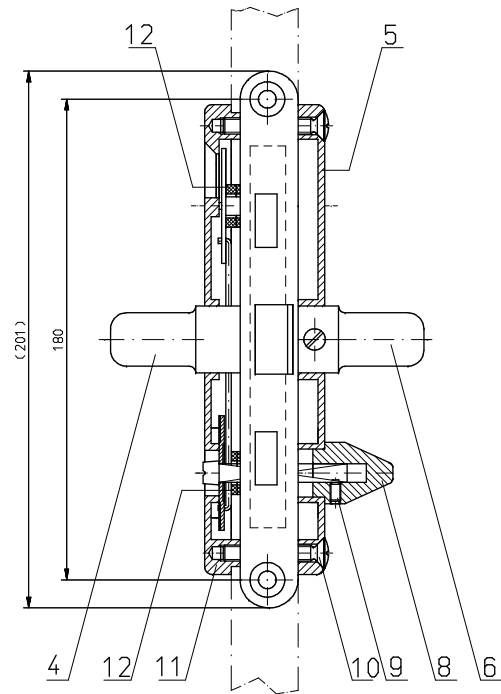
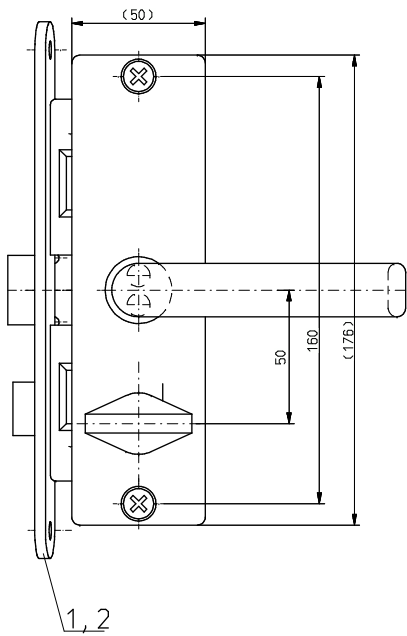


Oberfläche: Schloß DIN 50961 Fe/Zn12B
 Beschläge anox 15 E5 DB100E naturfarbig

ⓑ 35 017 700 wie gez.
 35 016 701 entg. wie gez.

Achtung: Zeichnung darf nur im CAD-System geändert werden

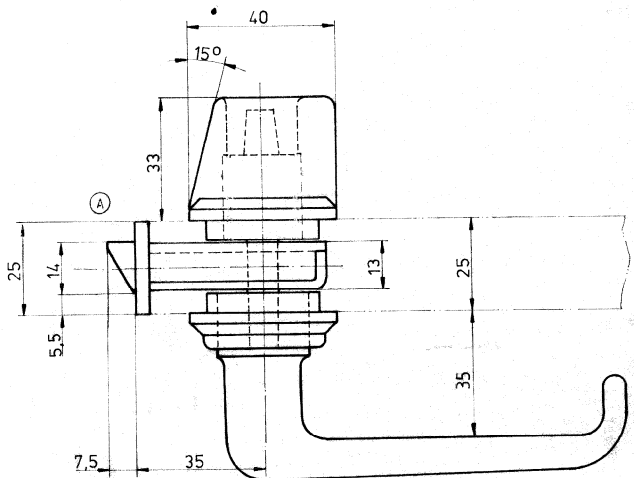
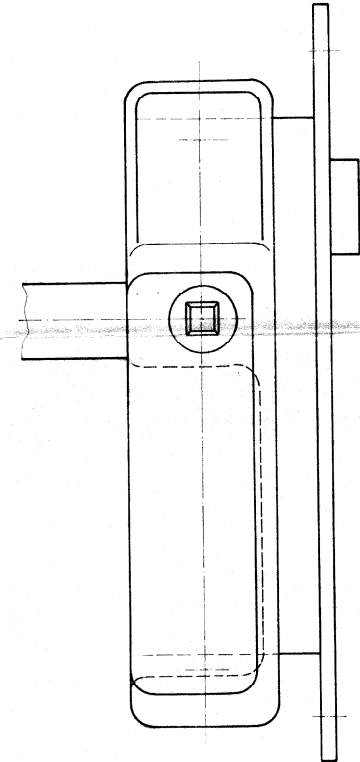
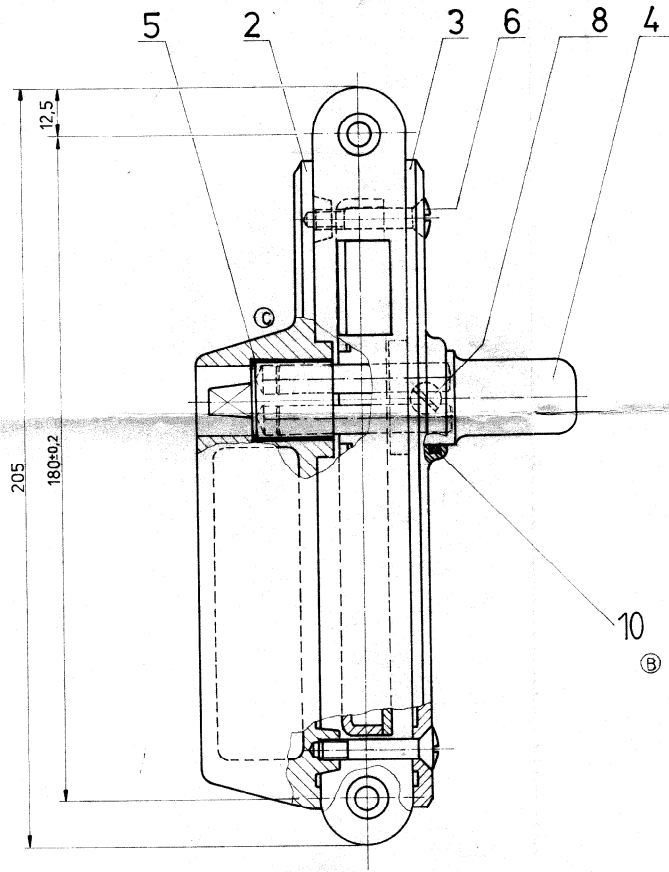
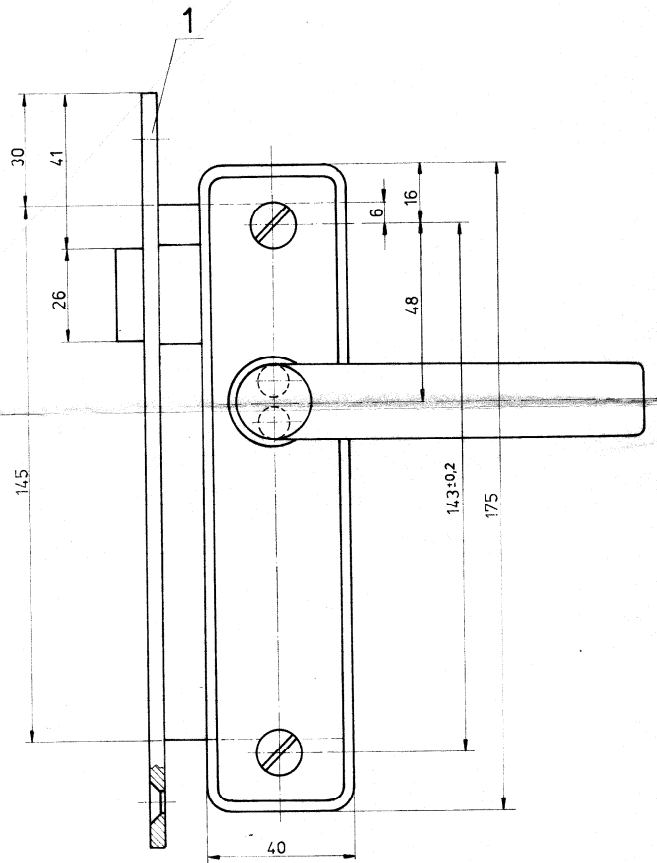
Verwendbar für:		Ausgabe		Datum		Maßstab 1:1		Gewicht kg	
Menge ohne Toleranzangabe:		ISO 2768-mK							
A	01/351	26.7.01	Schi	Datum	Name	WC-Schloß vollst. 35 017 700(2)B			
B	02/626	19.09.02	Hohl	Bearb.	Schill				
				Gepr.	Goßmann				
				Norm	Zeng				
Zust. Änderung		Datum	Name	Urspr.	Ers. f.	Ers. d.	Blatt 01		01 Bl



35 020 700 wie gez.
 35 021 700 entg. wie gez.

Oberfläche: Schloß DIN 50961 Fe/Zn12B
 Beschläge anox 15 E5 DB100E naturfarbig

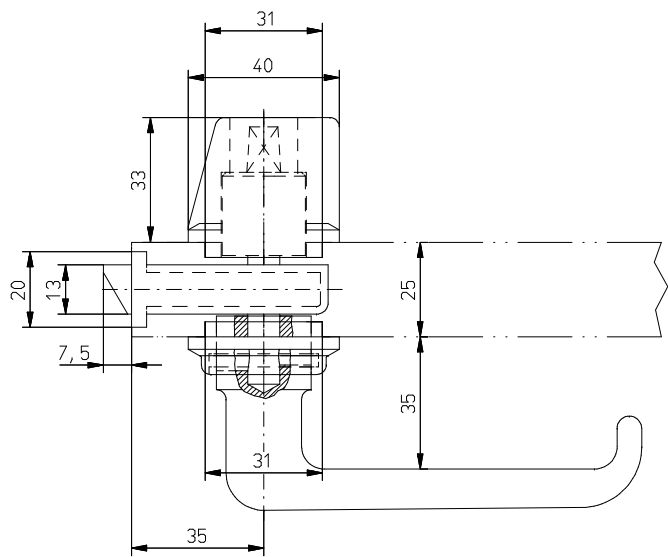
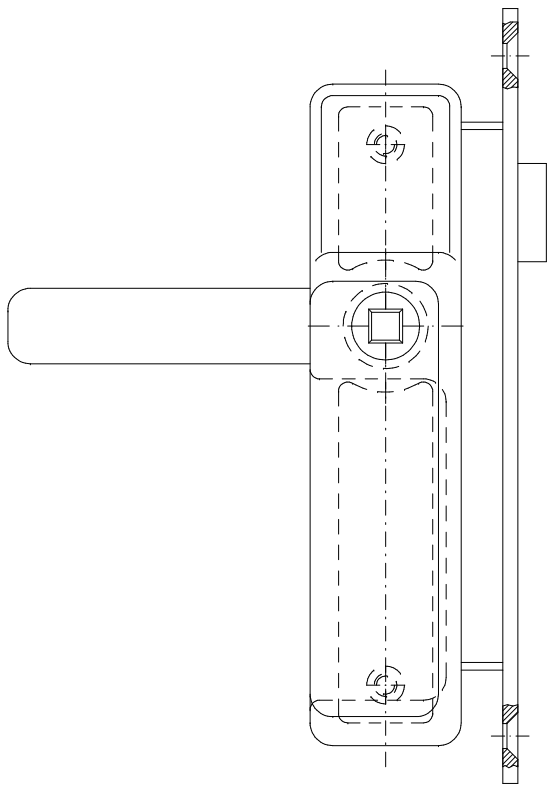
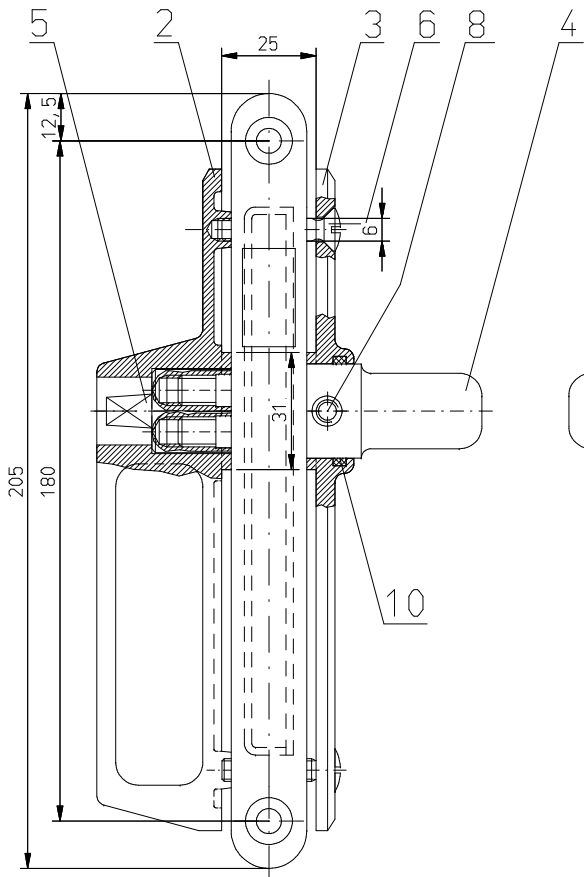
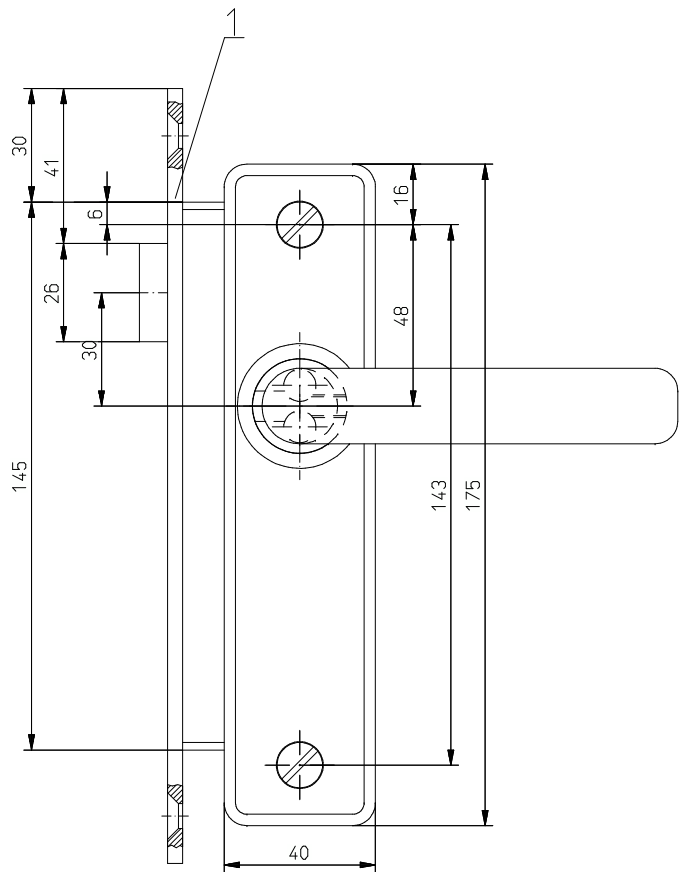
Achtung: Zeichnung darf nur in CAD-System geändert werden	Verwendbar für:		Ausgabe						
	Malle ohne Teil-angabe:		Maßstab		1:1	Gewicht		kg	
	ISO 2768-cK		Datum		Name		Schloss, vollst. für WC-Tür		
	Bemr. 07.10.2010		Bemr. 08.12.10		Hauptze		Blatt 01 01 Bl		
	Norm 08.12.10		Zust.		Ers. d.		35 020 700(1)		
Schloss- und Sicherungssysteme GmbH		Ers. f.		Ers. d.		C.02E51877_SZA			



35 036 000 wie gez.
35 037 000 spiegelbildl.gleich

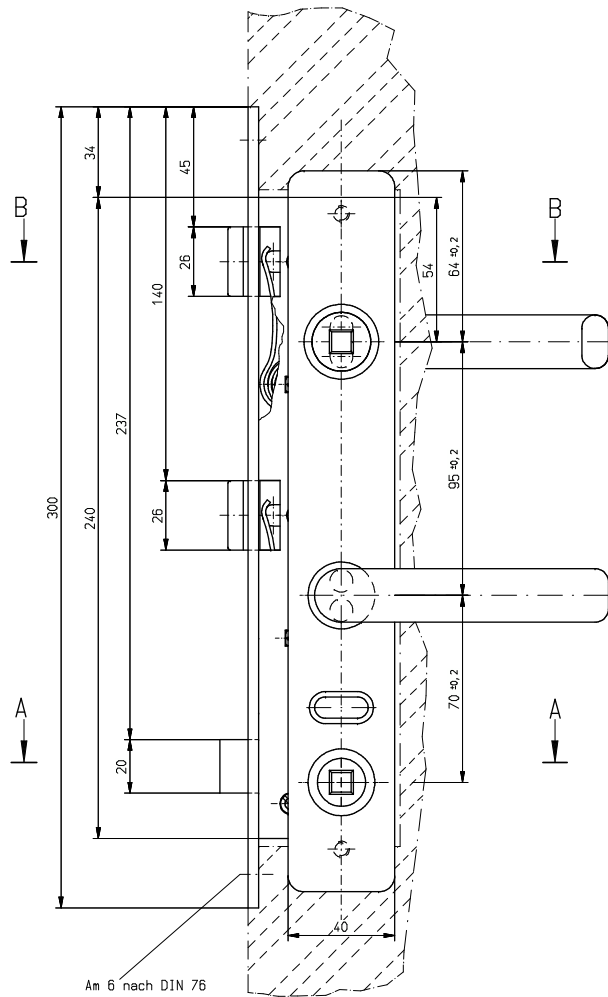
08. Sep. 1997

		ISO 2768-m	Maßstab	1:1
		1995	Datum	Name
Bearb.	07.06.	Marx/Höpl		
Geprf.	2.2.97	<i>[Signature]</i>		
Norm		<i>[Signature]</i>		
C	203/97	9.9. / v.a.		
B	325/96	16.12.96 Ma.		
A	95/245	29.9.95 Ma.		
1	/	7.06.95 Hönl		
Zust.	Änderung	Datum	Name	
			S&S	Kabinentürschloß I 11
			35 036 000 (2) C	Blatt
				Bl.

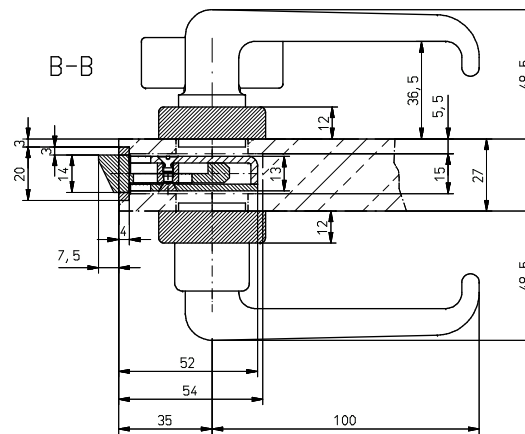
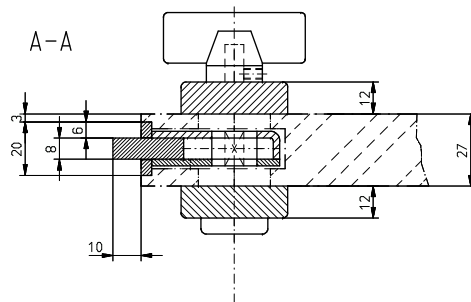
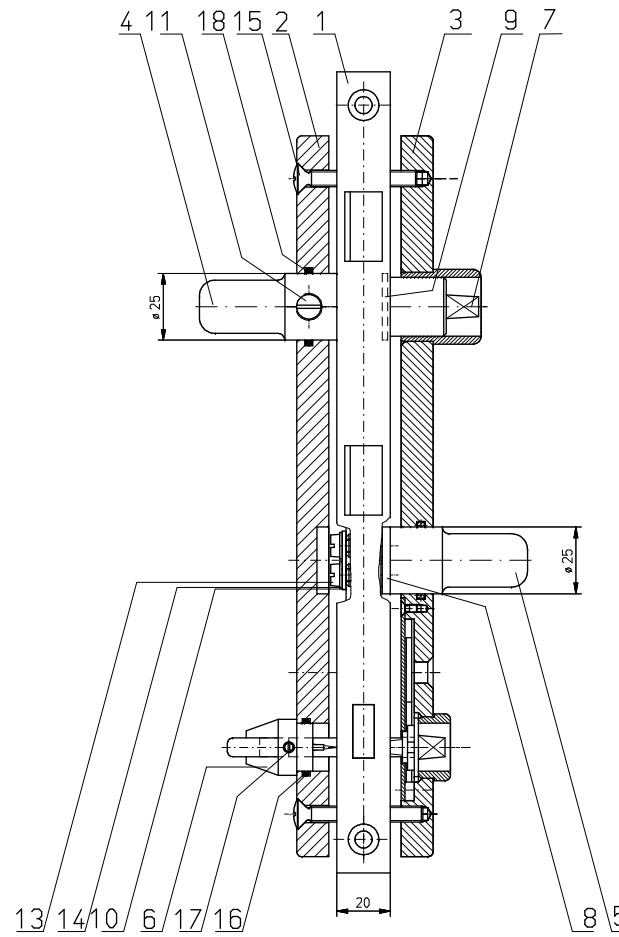


35 036 700 wie gez.
35 037 700 sp.bl.

Achtung: Zeichnung darf nur im CAD-System geändert werden	Verwendbar für:		Ausgabe						
	Masse ohne Toleranzangabe:		Datum		Datum		Gewicht		kg
	ISO 2768-mK		Name		1:1				
	Bearb. 14.02.2006 Beck		Datum		Kabinentürschloß I				
Gepr. 01.03.06 Heintze		Name		35 036 700(2)		Blatt		01	
Norm 02.03.06 Zeng		Urspr.		Ers. f.		Ers. d.		01 Bl.	
Zust.	Aenderung	Datum	Name	Urspr.	Ers. f.	Ers. d.			



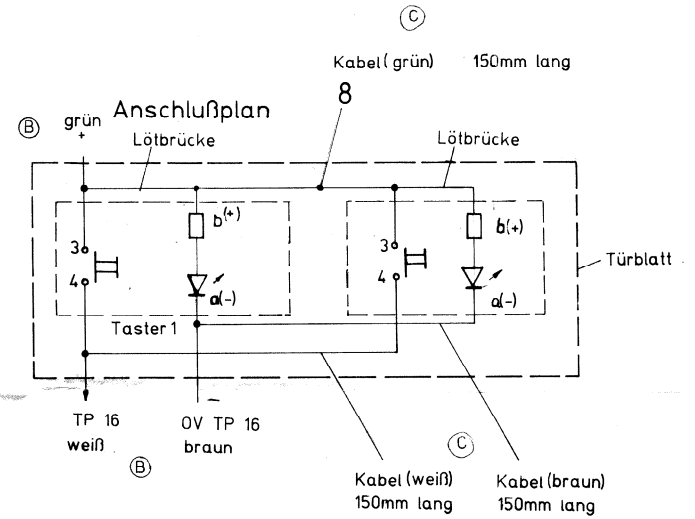
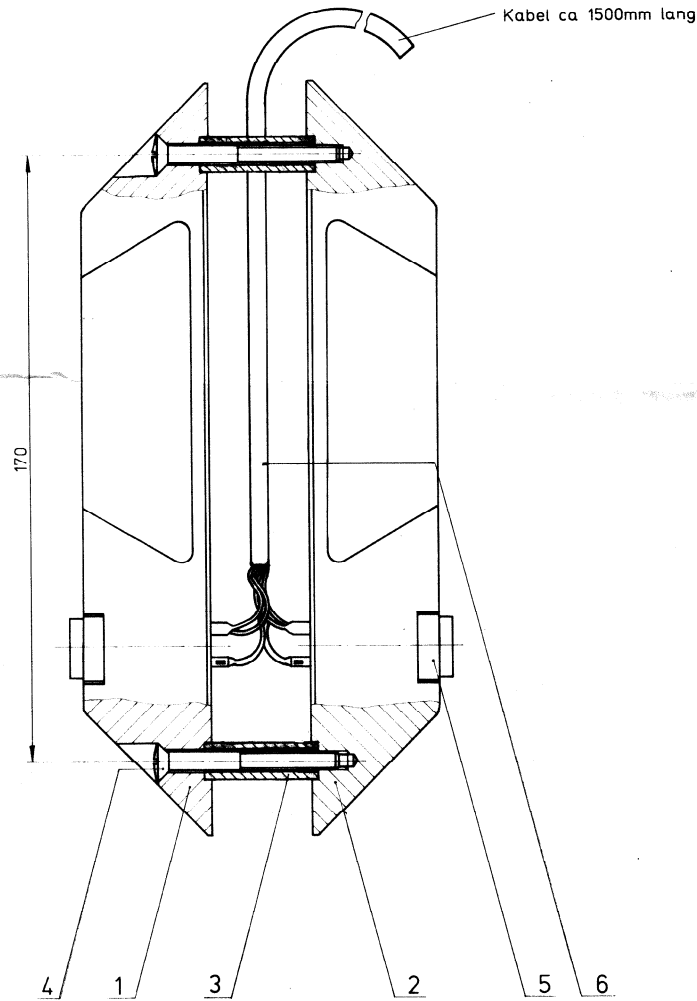
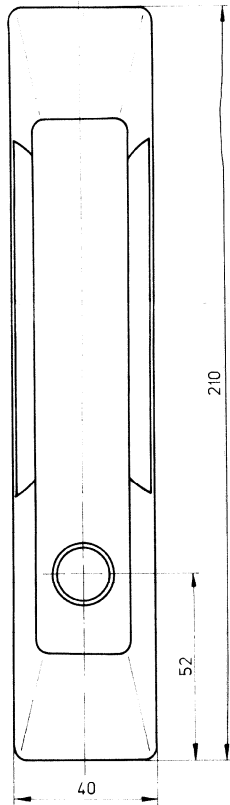
Am 6 nach DIN 76



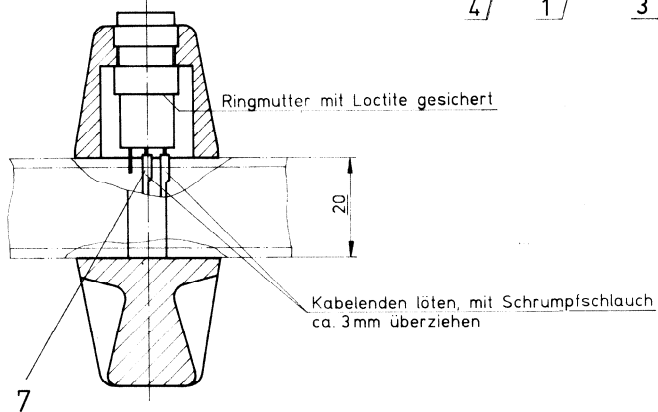
Oberfläche:
 Schloss: Stahl / verzinkt
 Beschlagteile: eloxiert (naturfarbig)

35 040 704 wie gez.
 35 041 704 spiegelbildl. gleich

Verwendbar für: SNCB Bruxelles		SNCB 7304820614	
Ausgabe Datum		Gewicht kg	
Maßstab 1:1		Merkmstoff Halbzeuge	
ISO 2768-cK		WC-Schloss, kpl.	
Datum Name		35 040 704(1)	
Bearb. 18.04.2005		Ers. f.	
Gepr. 18.04.05		Ers. d.	
Norm 18.04.05		Zust.	
Schlies- und Sicherungs-systeme GmbH		Blatt 01 01	
C: D60A1AA.F_S24			



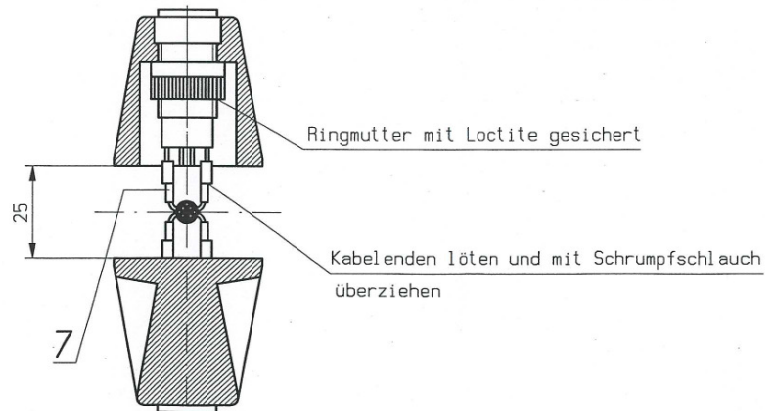
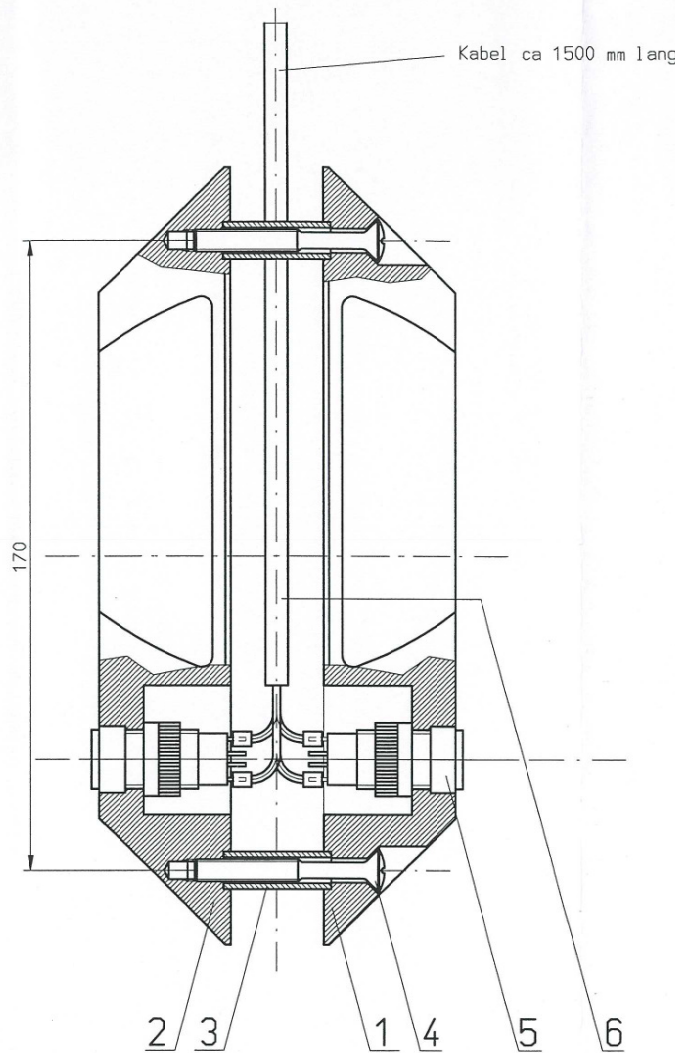
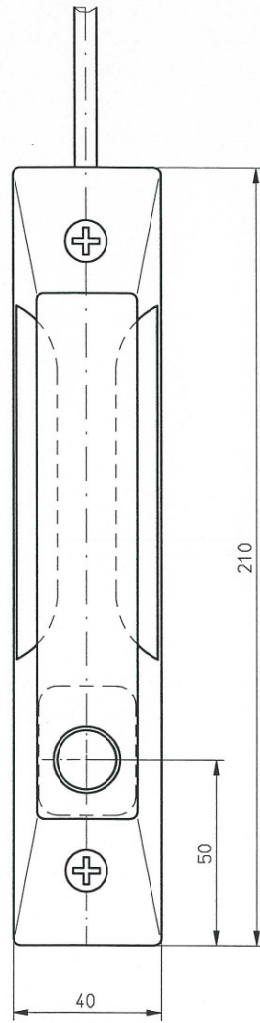
Lötverbindung wird erst bei Türflügelmontage ausgeführt [Ⓐ]



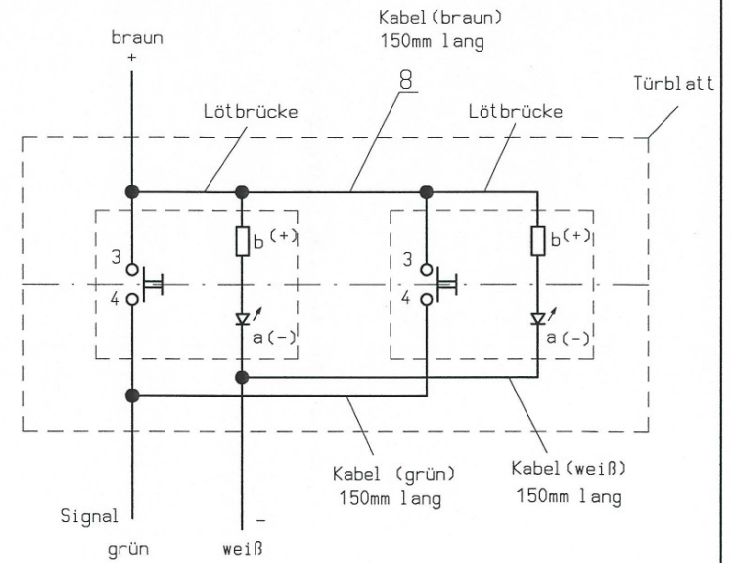
13. AUG. 1999

Oberfläche: pv (EP-RAL 9006) 100

Verwendbar für		Deutsche Bahn DB		Ausgabe	
				Datum	
Maße ohne Toleranzangabe		ISO 2768-m		Maßstab 1:1	
1997		Datum		Name	
Begr. 30.10.		Gepr. 10.2.		Norm 13.2.	
C 99/477		13.8.99		Wa.	
B 99/356		22.6.99		Wa.	
A 99/348		17.6.99		Wa.	
S&S		35 046 705 (2)C		Blatt	
Änderung		Datum		Name	



Anschlußplan

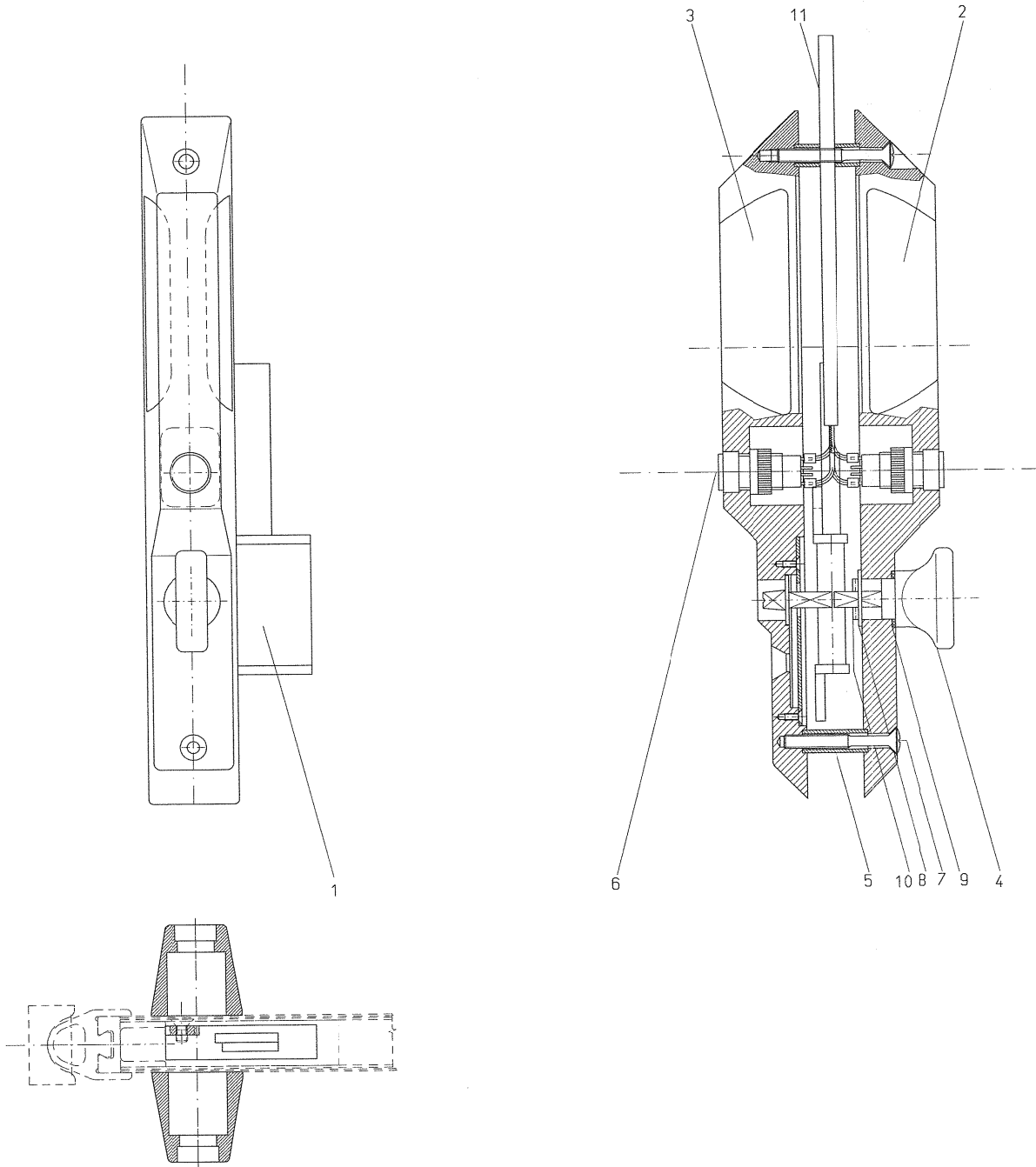


Lötverbindung wird erst bei Türflügelmontage ausgeführt

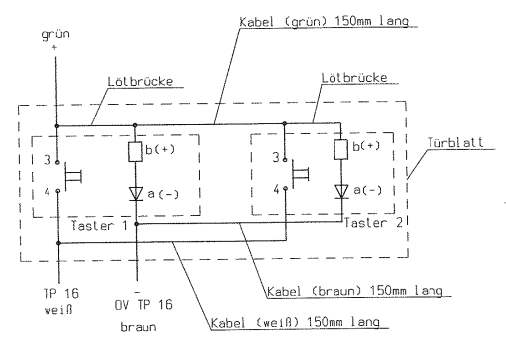
19. Sep. 2008

Oberfläche: ALEXIT-Strukturlack 421-33 RAL DS 2104038

Achtung: Zeichnung darf nur im CAD-System geändert werden	Verwendbar für:	Ausgabe	
	Hilfe ohne Toleranzangabe: ISO 2768-mK	Datum	Gewicht kg
	Datum: 08.09.2008 Name: Heintze	Maßstab: 1:1	
	Bearb.: 08.09.2008 Gepr.: 17.09.08 Norm: 17.09.08	Griffelement	
Schliess- und Sicherungssysteme GmbH		35 046 706(2)	Blatt 01
Zust. Änderung	Datum	Name	Ers. d.



Anschlußplan

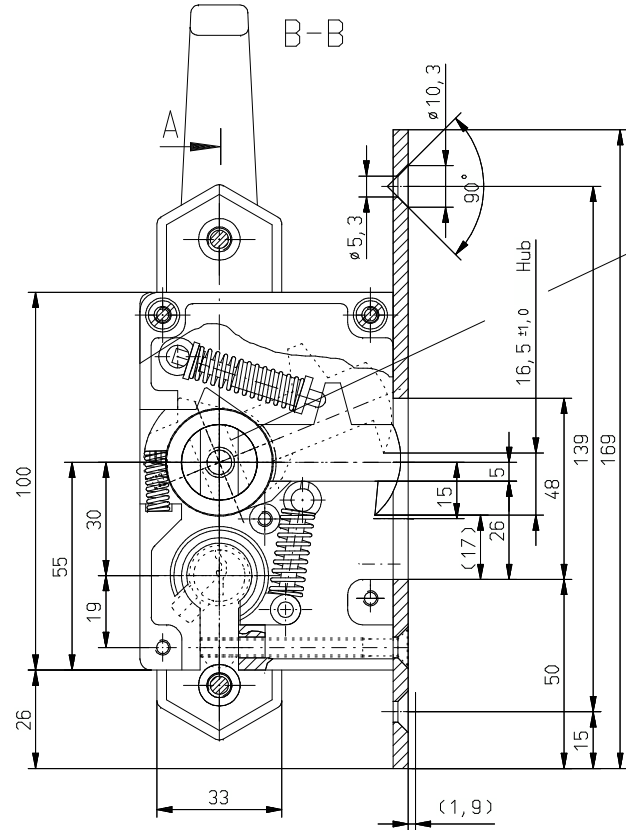
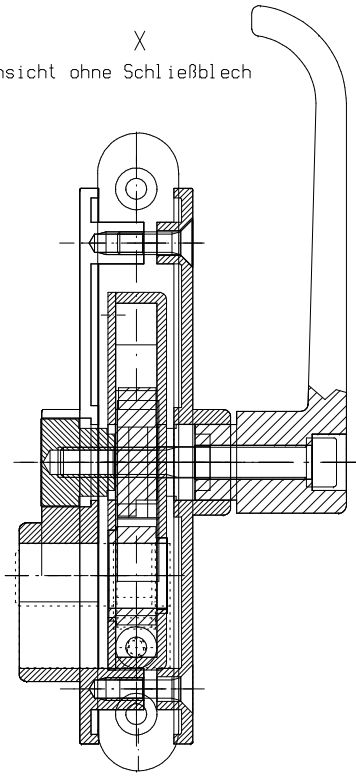


Lötverbindung wird erst bei Türflügelmontage ausgeführt

23. SEP. 1999

Achtung: Zeichnung darf nur in CAD-Systeme übernommen werden	Verwendbar für:	Deutsche Bahn DB	Ausgabe	
	Masse ohne Toleranzangaben:	ISO 2768-m	Maßstab	1:1
	ISO 2768-m	Verks.off., Halbzeuge	Gewicht	
	Schließ- und Sicherungssysteme GmbH		Verriegelung, volls. für WC-Tür	
35 04 706(1)		Blatt		
1		1		
1		1		
Ers. d.		C:00003325 2 TL		

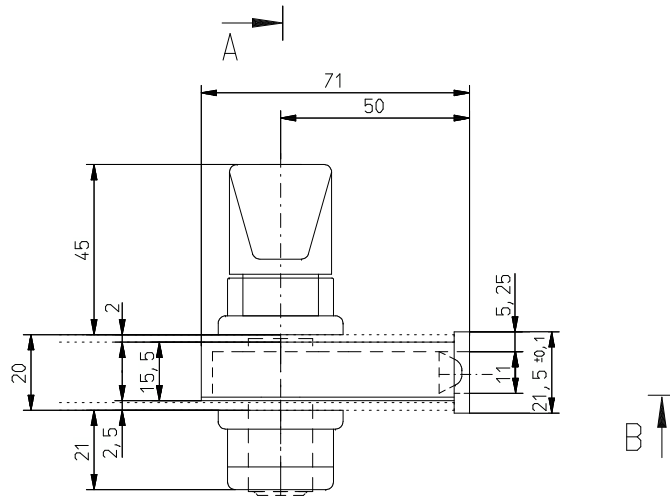
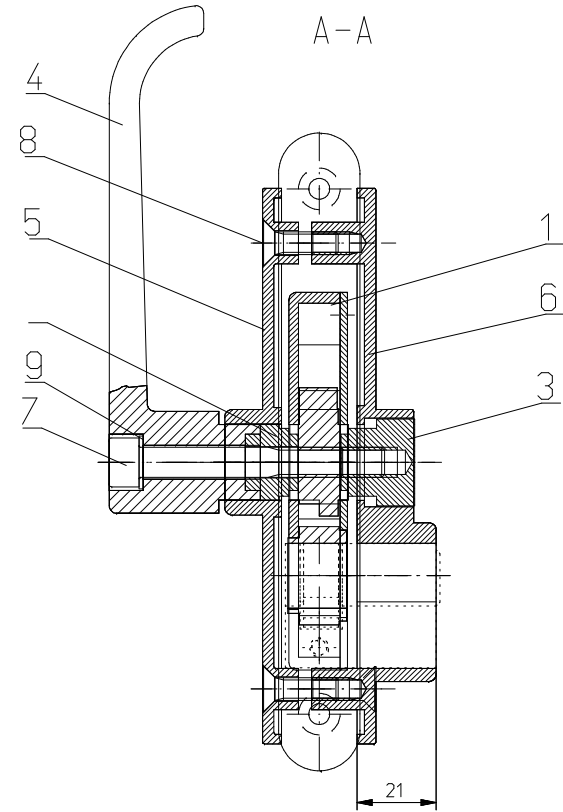
X
Ansicht ohne Schließblech



Hub mit
Türdrücker oder
Profilzylinder
muss gleich
sein

X

A

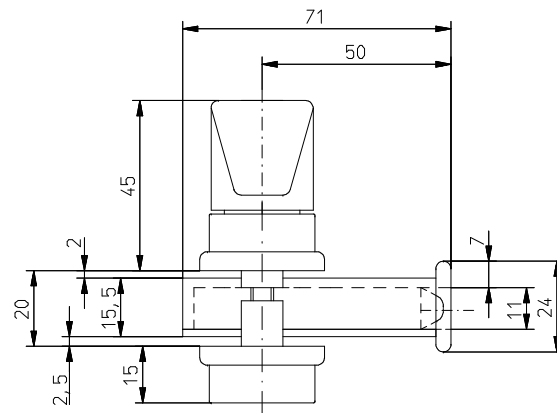
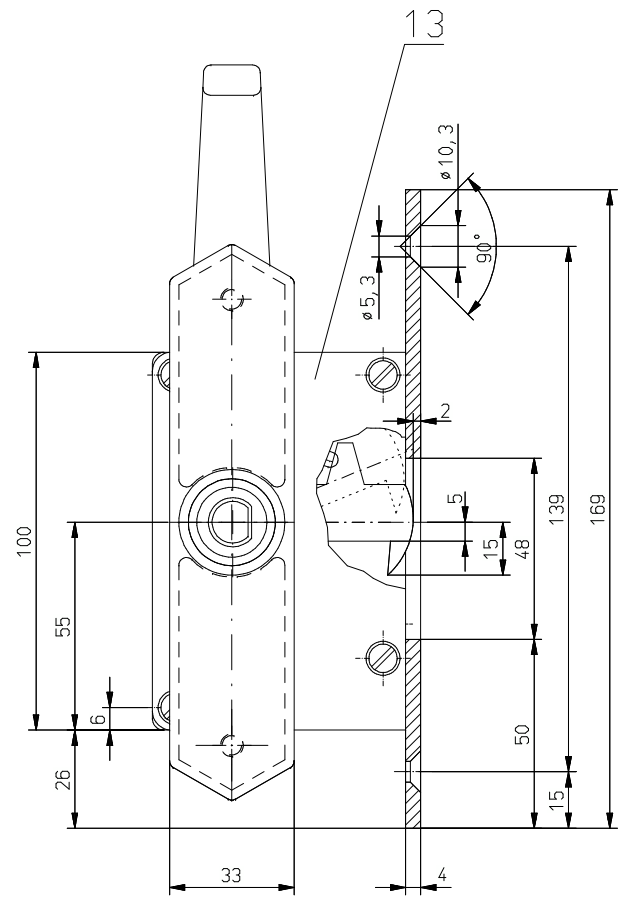
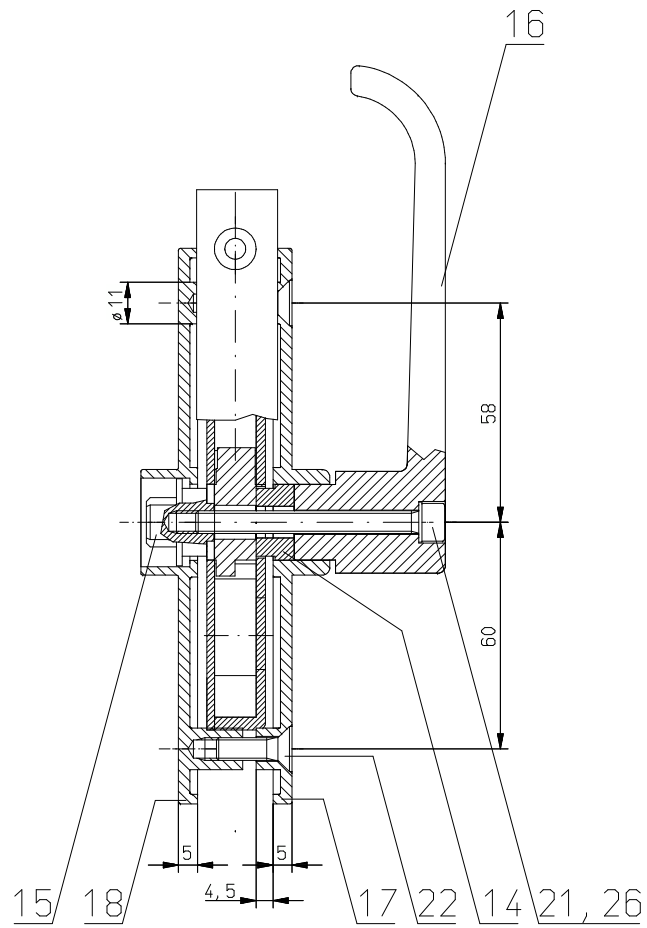


35 048 705 wie gez.
35 049 705 entg. wie gez.

Halbprofilzylinder
Fa. Ruko (06 081 900)
gehört nicht zum Lieferumfang

Oberfläche: Alle sichtbaren Flächen verchromt/mattiert
(glasperlengestrahlt)

Achtung: Zeichnung darf nur im CAD-System geändert werden	Verwendbar für: DSB Dienststeilschiebetür		Ausgabe						
	Maße ohne Toleranzangabe: ISO 2768-m		Datum		Maßstab 1:1		Gewicht kg		
	Bearb. 25.01.2002 Marx		Datum		Name		Haken-Schnapschlöss		
	Gepf. 05.02.02 Schilling		Datum		Name		35 048 705(2)A		
Norm 07.02.02 Zeng		Datum		Name		Blatt 01			
A 02/181		04.03.02		Va.		Schloss- und Sicherungssysteme GmbH			
Zust. Änderung		Datum		Name		Urspr.		Ers. f. Ers. d.	

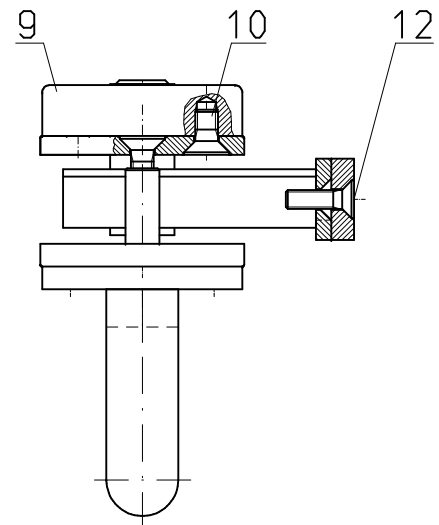
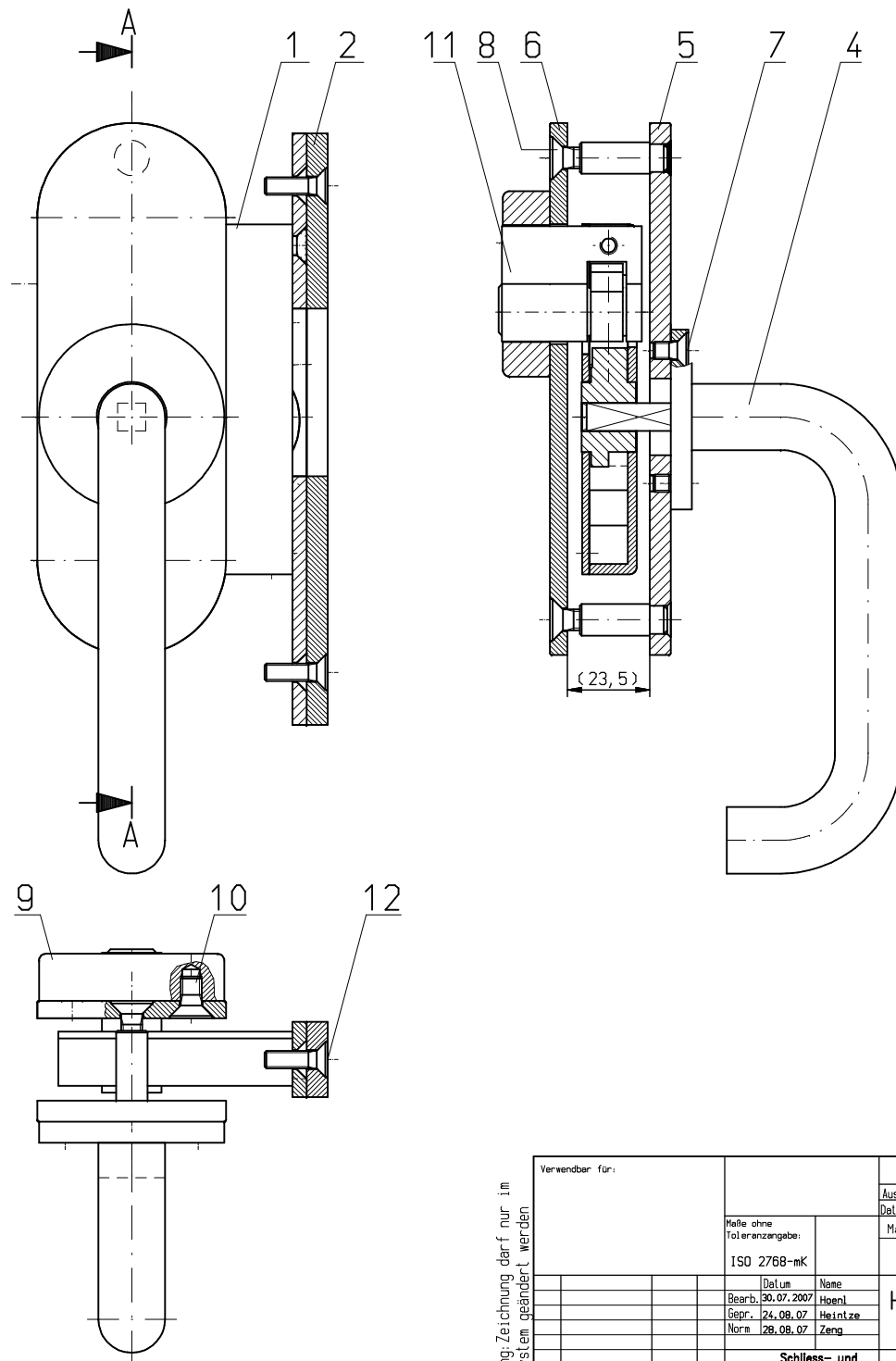
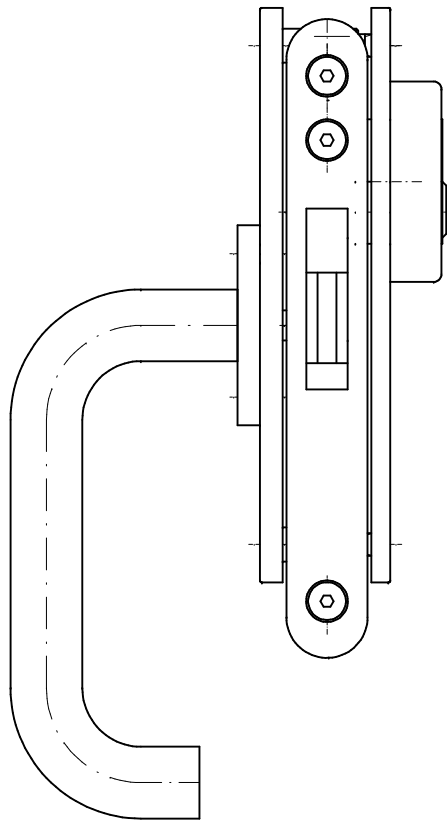


35 048 706 wie gez.
35 049 706 entg. wie gez.

Alle sichtbaren Flächen verchromt/mattiert
(glasperlengestrahlt)

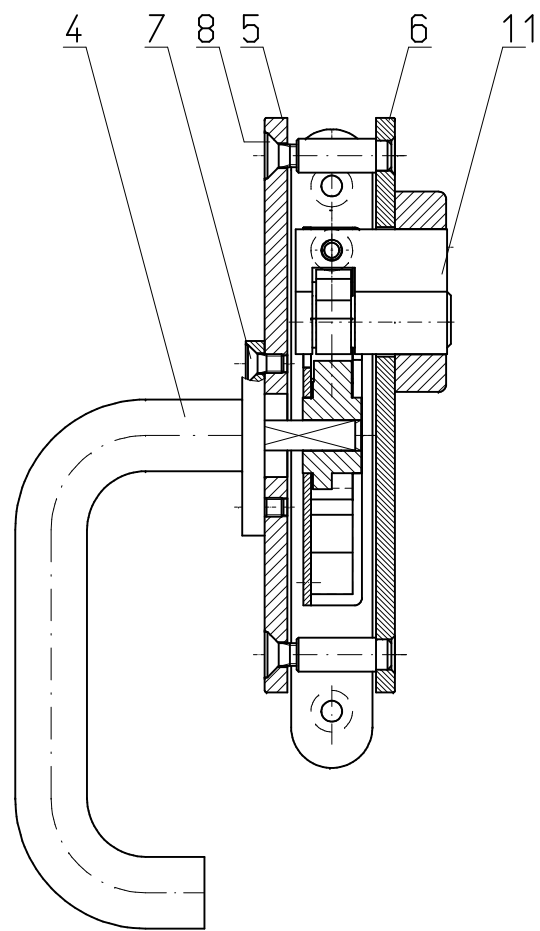
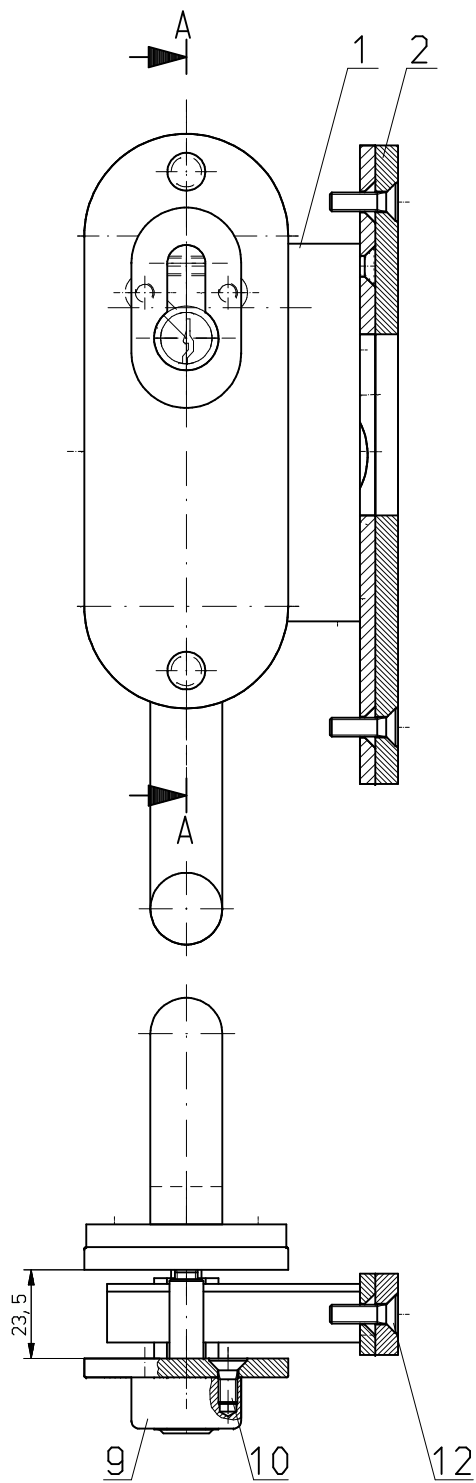
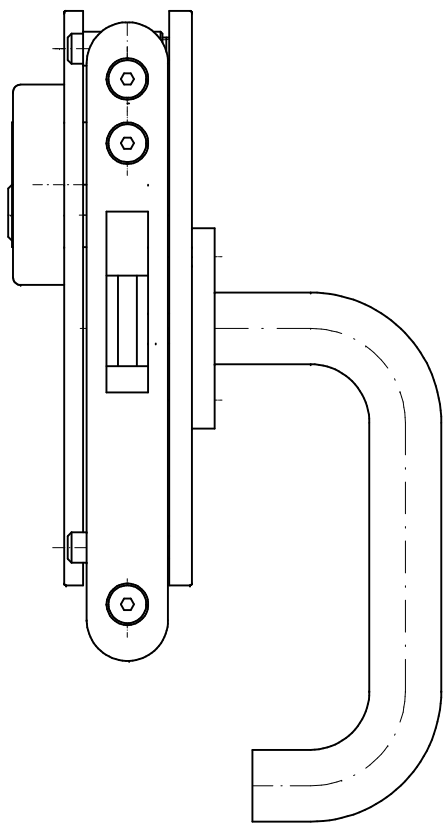
Achtung: Zeichnung darf nur im CAD-System geändert werden

Verwendbar für: LNVG Doppelstock-Steuerwagen Gorlitz		Ausgabe Datum		Gewicht kg	
Maße ohne Toleranzangabe: ISO 2768-mK		Maßstab 1:1			
	Datum	Name		Haken- Schnappschloss	
	Bearb. 23.03.2005	Hoenl			
	Gepr. 23.03.05	Heintze			
	Norm 123.03.05	Bernhöft			
SSS Schless- und Sicherungssysteme GmbH		35 048 706(2)		Blatt 01	
Zust.	Änderung	Datum	Name	Urspr.	Ers. f.
					Ers. d.



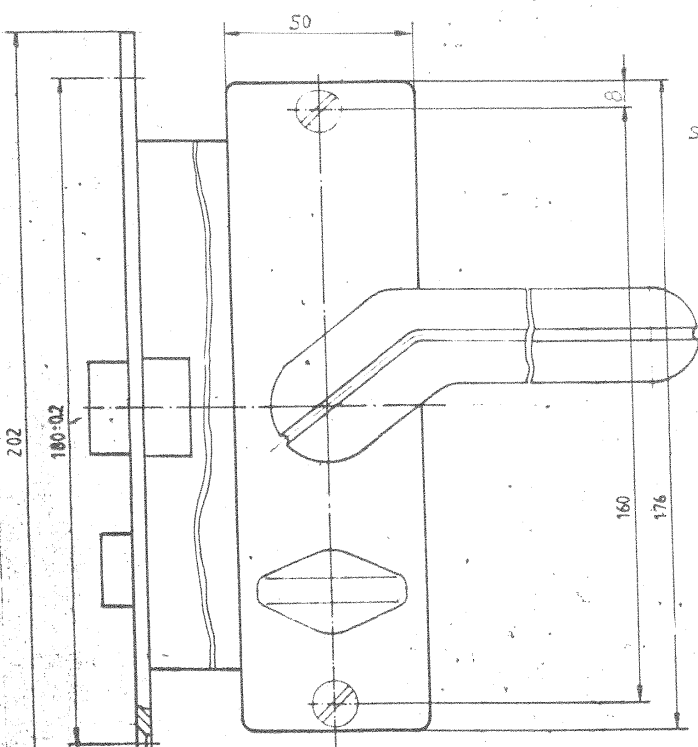
Achtung: Zeichnung darf nur im CAD-System geändert werden

Verwendbar für:		Ausgabe		Datum	
Maße ohne Toleranzangabe:		Maßstab 1:1		Gewicht kg	
ISO 2768-mK					
	Datum	Name		Haken-Schnappschlöss vollst.	
	Bearb. 30.07.2007	Hoehl			
	Gepf. 24.08.07	Heintze			
	Norm 128.08.07	Zeng		35 048 707(2)	
		Schlöss- und Sicherungssysteme GmbH		Blatt 01	
		Ers. f.		Ers. d.	
Zust.	Änderung	Datum	Name	Urspr.	



Achtung: Zeichnung darf nur im CAD-System geändert werden

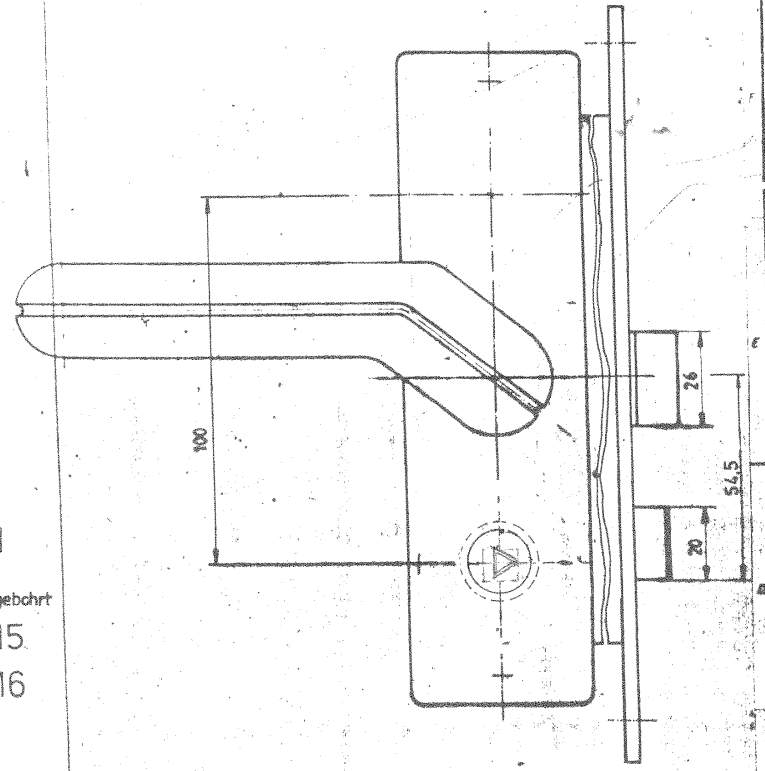
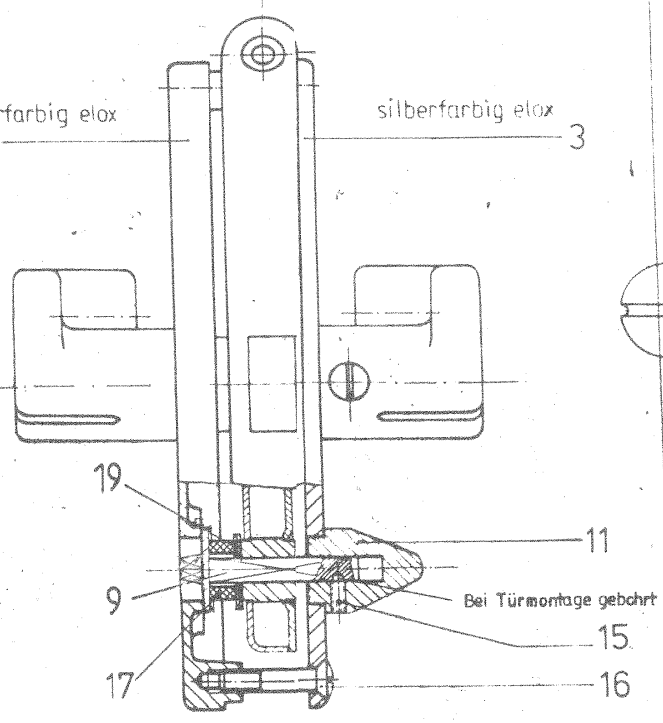
Verwendbar für: Bpmzf 808.0		Ausgabe				
		Datum				
Maße ohne Toleranzangabe: ISO 2768-mK		Maßstab 1:1		Gewicht kg		
	Datum	Name		Haken-Schnapschloss vollst.		
	Bearb. 23.08.2010	Heintze				
	Gepr. 20.10.10	Bernh.				
	Norm 18.10.10	Bernh.				
Schliess- und Sicherungssysteme GmbH		35 048 708(2)		Blatt 01		
Zust.	Aenderung	Datum	Name	Urspr.	Ers. f.	Ers. d.



Am 5 DIN 74 1,2

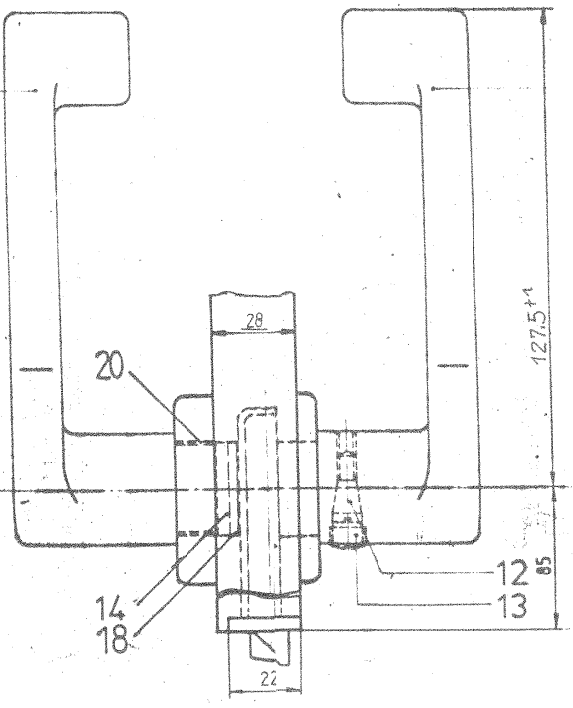
silberfarbig elox 4

silberfarbig elox 3



7,8

5,6

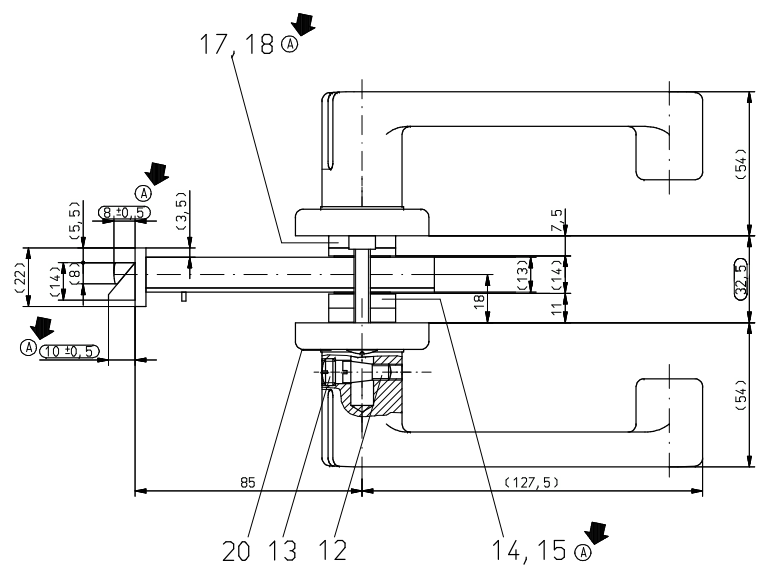
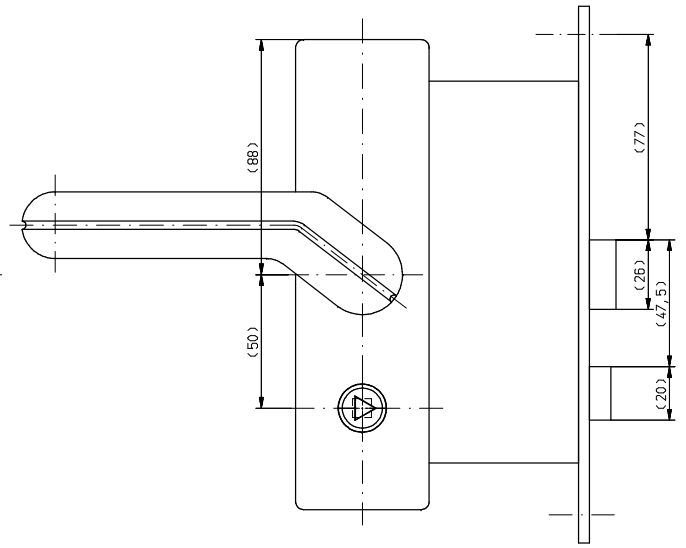
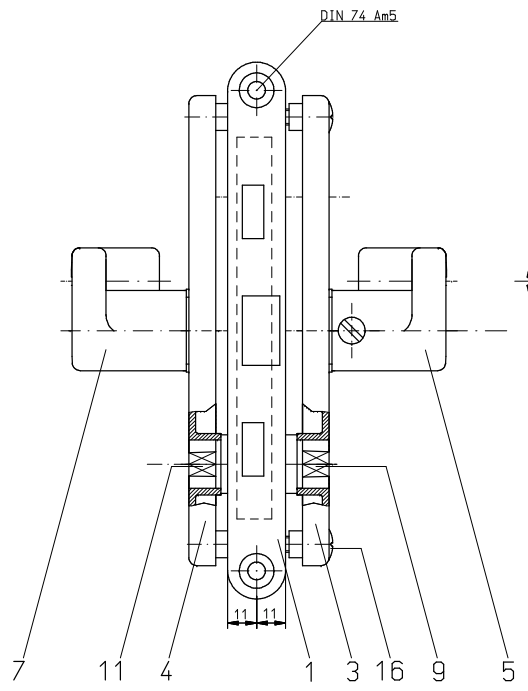
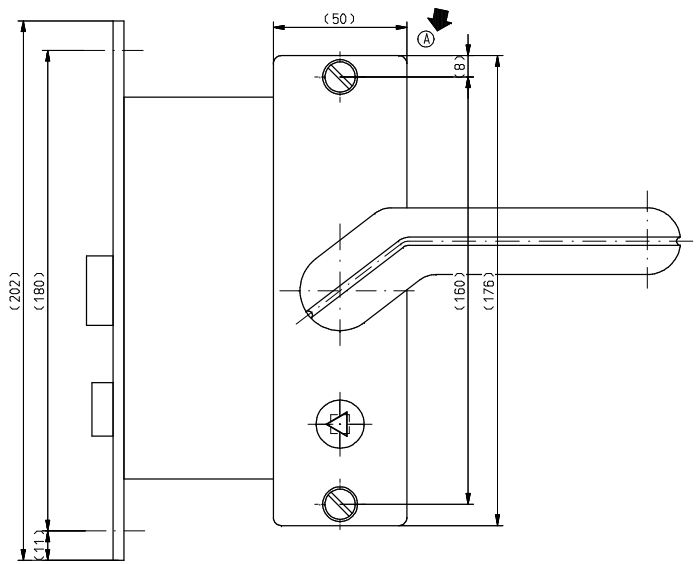


Lagerstellen und Gleitflächen gefettet

35 065 700 wie gez.
35 066 700 spiegelbildlich

Herstellung und Verwertung
für Zwecke der DB AG Bra.

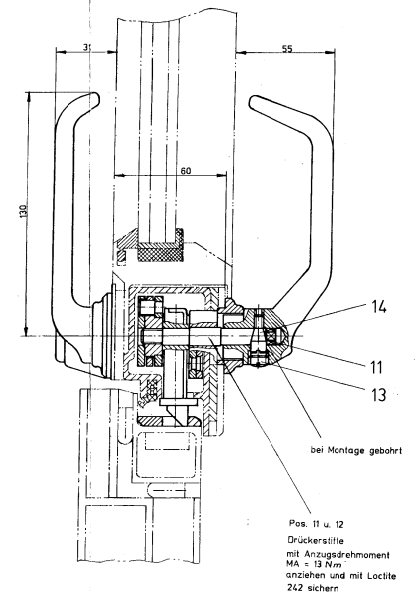
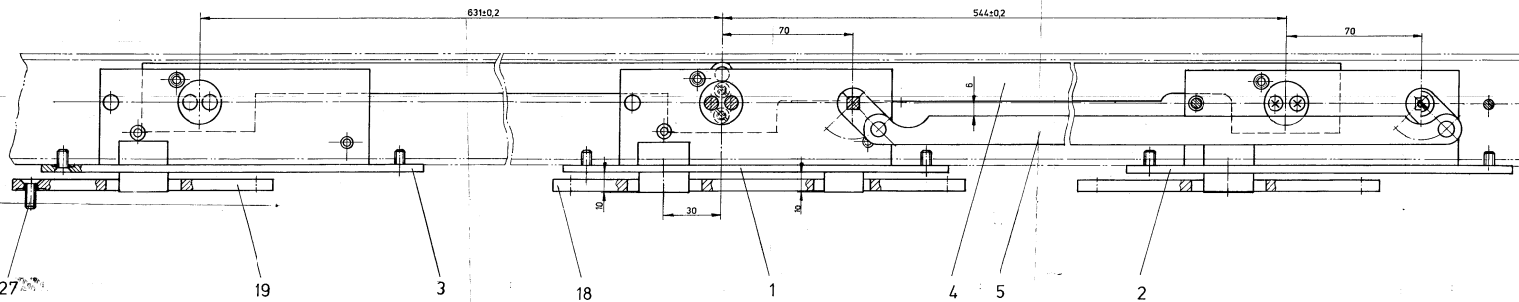
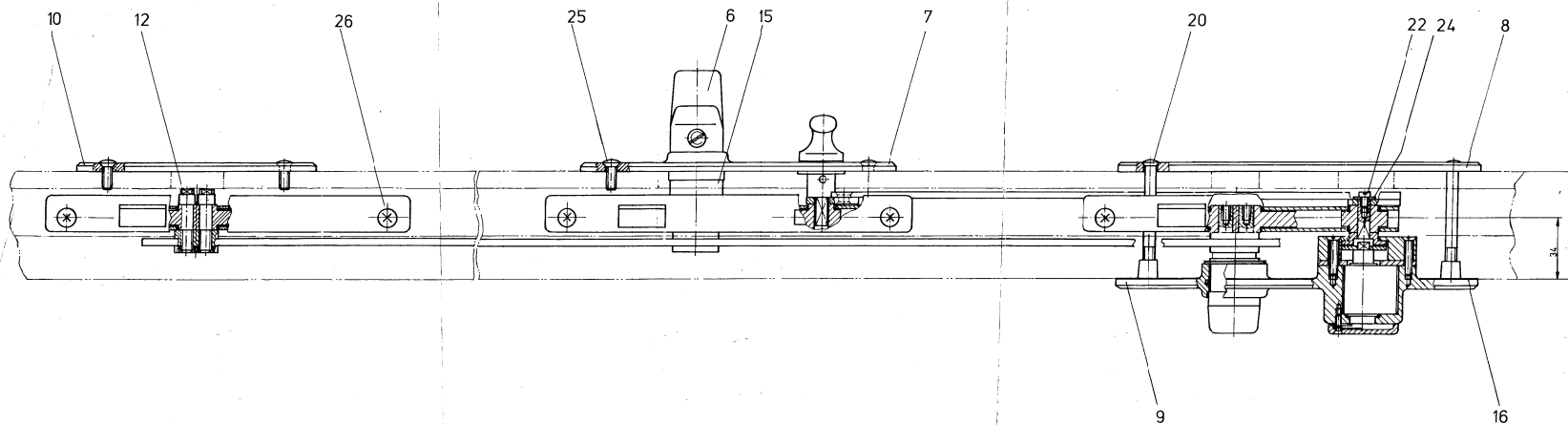
Freigegeben für		Ausgabe d. Datum	
Merkmal eines		Merkmal eines	
2010		03.06. Wa	
Bspw		03-06-20	
Norm		S&S	
		Schloss f. Drehtür mit Dreikant	
		35 065 700 (2)	



35 065 701 wie gez.
35 066 701 entg. wie gez.

Prüfmaße

Achtung: Zeichnung darf nur in CAD-System geändert werden	Verwendbar für:		Ausgabe						
			Datum		Mastab		1:1		Gewicht
			Menge ohne Teilanhangabe		Mastab		1:1		Gewicht
			IS1 2769-mK						
		11/2009		04.10.11		Schl		Datum	
								Name	
								Schilling	
								Heintze	
								Thon	
								Schlösser- und Sicherheitssysteme GmbH	
								35 065 701(1)A	
								Blatt 01	
								01	
								Bl	
								10.2011	
								C: 60948437_SZA	



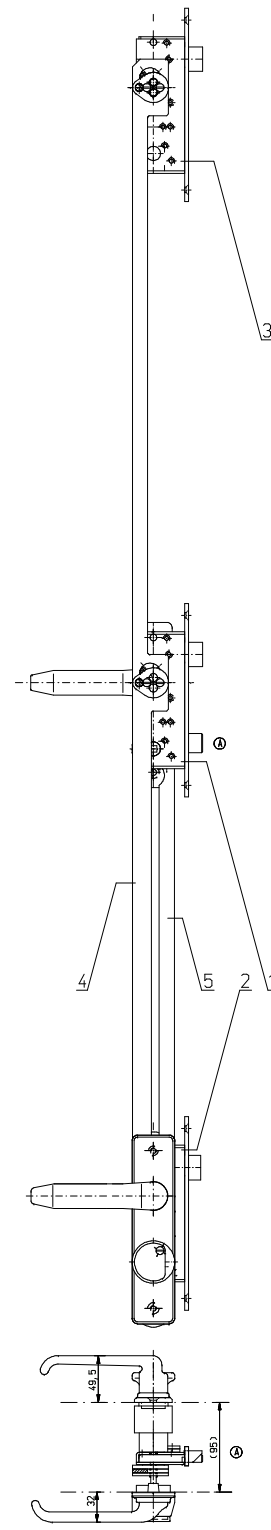
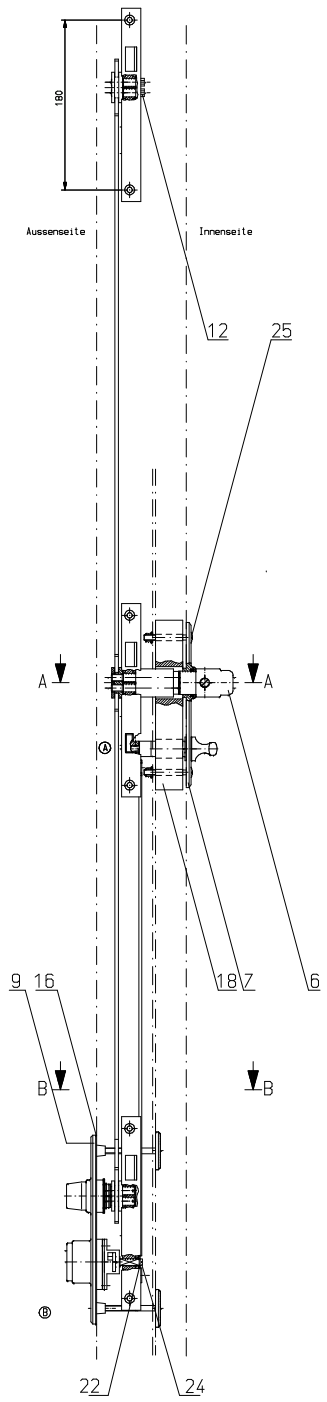
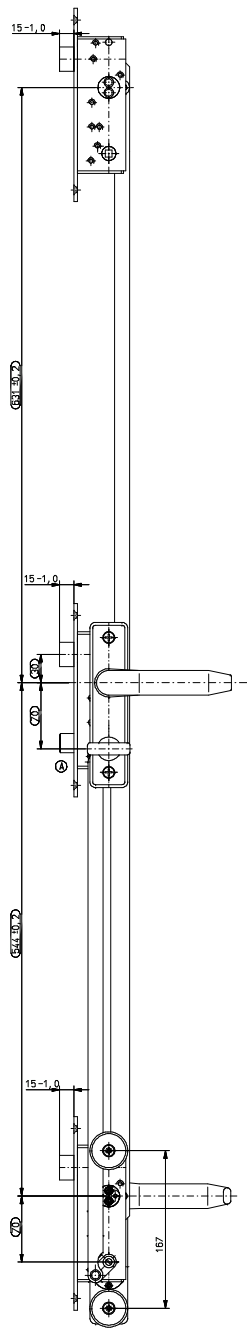
Alle Schrauben mit Loctite 242 sichern

Oberfläche

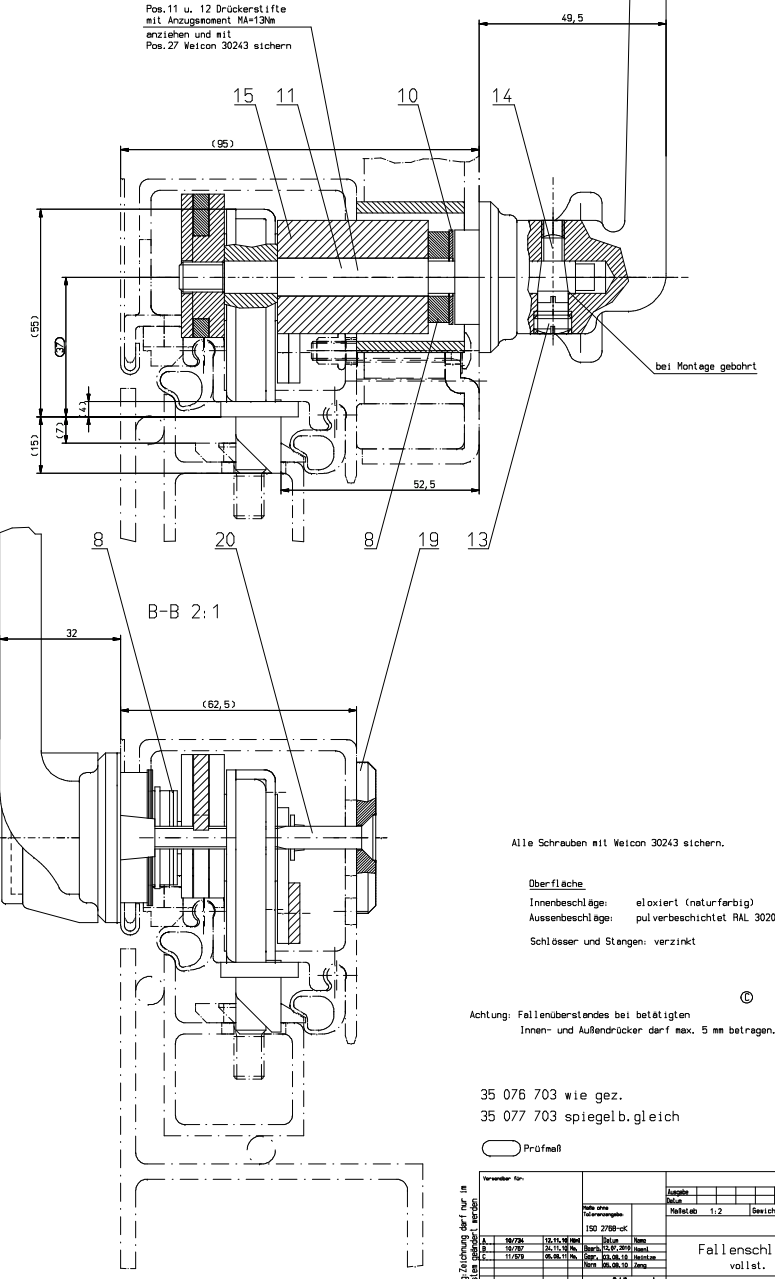
Innenbeschläge: eloxiert (naturfarbig)
 Außenbeschläge: pulverbeschichtet RAL 3020
 Schösser u. Stangen: verzinkt

wie gez. 35 076 702
 spingebildl. g. 35 077 702

Verwendbar für:		Zustände	
DIN Maße ohne Toleranzen ISO 2768 Datum: _____ Gezeichnet: _____ Geprüft: _____ Fertigt: _____		Maßstab: 1:1 Blatt: 1 Fallenschloß S&S 35 076 702 (0) Ers. 1	



A-A 2:1



Pos. 11 u. 12 Drückerstifte mit Anzugsmoment MA=13Nm anziehen und mit Pos. 27 Weicon 30243 sichern

Alle Schrauben mit Weicon 30243 sichern.

Oberfläche:
 Innenbeschläge: eloxiert (naturfarbig)
 Aussenbeschläge: pulverbeschichtet RAL 3020
 Schösser und Stangen: verzinkt

Achtung: Fallenüberstandes bei betätigten Innen- und Außendrücker darf max. 5 mm betragen.

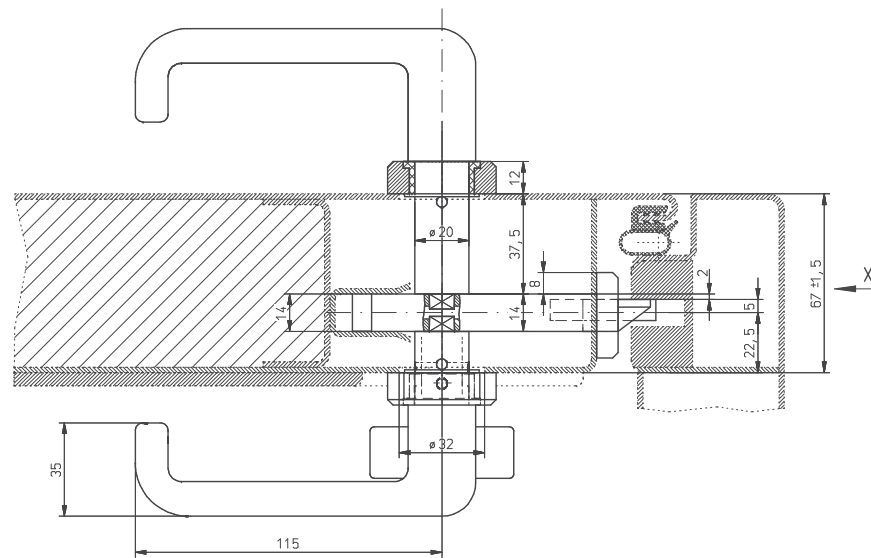
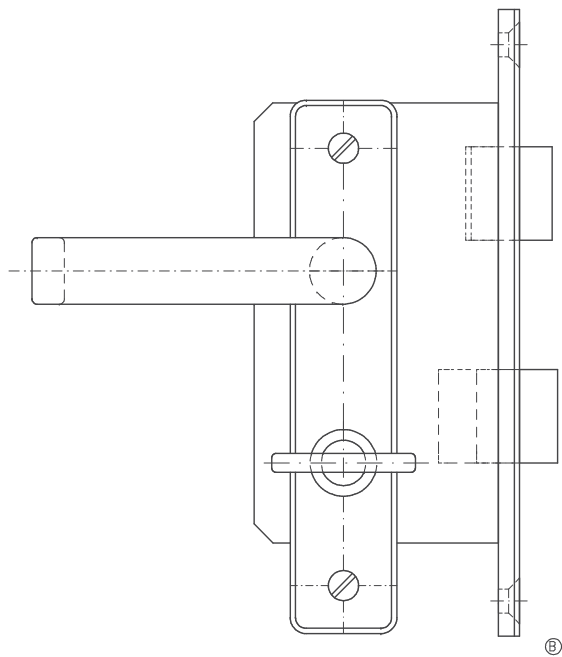
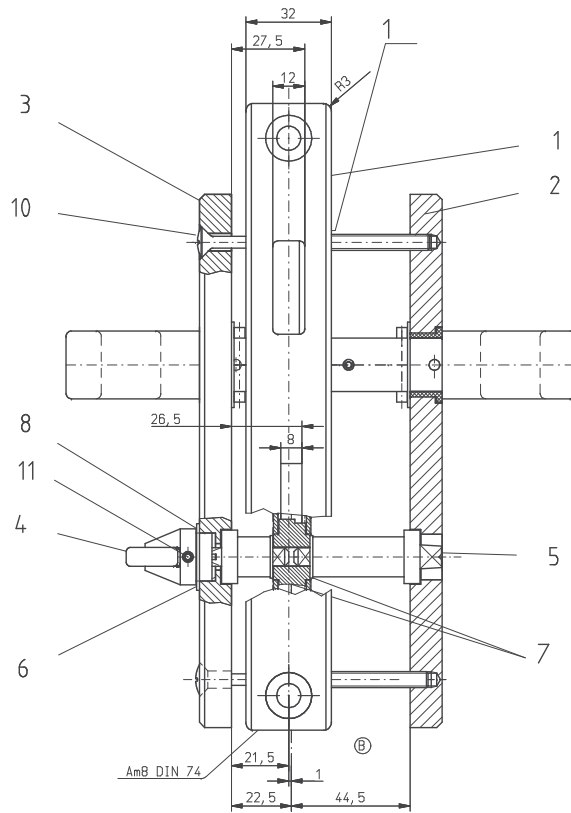
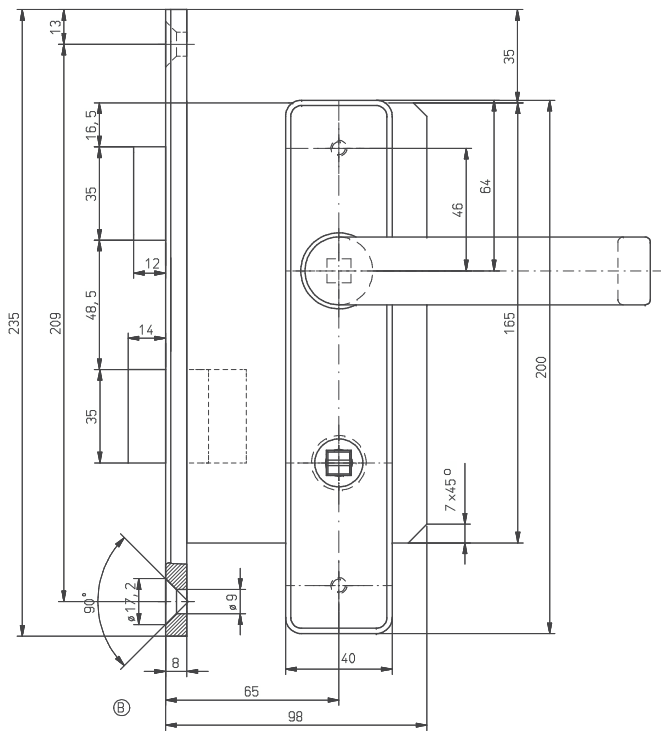
35 076 703 wie gez.
 35 077 703 spiegelb. gleich

Prüfmaß

Veränderung		Lage			
Name		Metallab		1:2	
Menge		Gewicht		kg	
150 2789-ck					
35 076 703		35 076 703		35 076 703(C)C	
35 077 703		35 077 703		35 077 703	
35 078 703		35 078 703		35 078 703	
35 079 703		35 079 703		35 079 703	
35 080 703		35 080 703		35 080 703	
35 081 703		35 081 703		35 081 703	
35 082 703		35 082 703		35 082 703	
35 083 703		35 083 703		35 083 703	
35 084 703		35 084 703		35 084 703	
35 085 703		35 085 703		35 085 703	
35 086 703		35 086 703		35 086 703	
35 087 703		35 087 703		35 087 703	
35 088 703		35 088 703		35 088 703	
35 089 703		35 089 703		35 089 703	
35 090 703		35 090 703		35 090 703	
35 091 703		35 091 703		35 091 703	
35 092 703		35 092 703		35 092 703	
35 093 703		35 093 703		35 093 703	
35 094 703		35 094 703		35 094 703	
35 095 703		35 095 703		35 095 703	
35 096 703		35 096 703		35 096 703	
35 097 703		35 097 703		35 097 703	
35 098 703		35 098 703		35 098 703	
35 099 703		35 099 703		35 099 703	
35 100 703		35 100 703		35 100 703	
35 101 703		35 101 703		35 101 703	
35 102 703		35 102 703		35 102 703	
35 103 703		35 103 703		35 103 703	
35 104 703		35 104 703		35 104 703	
35 105 703		35 105 703		35 105 703	
35 106 703		35 106 703		35 106 703	
35 107 703		35 107 703		35 107 703	
35 108 703		35 108 703		35 108 703	
35 109 703		35 109 703		35 109 703	
35 110 703		35 110 703		35 110 703	
35 111 703		35 111 703		35 111 703	
35 112 703		35 112 703		35 112 703	
35 113 703		35 113 703		35 113 703	
35 114 703		35 114 703		35 114 703	
35 115 703		35 115 703		35 115 703	
35 116 703		35 116 703		35 116 703	
35 117 703		35 117 703		35 117 703	
35 118 703		35 118 703		35 118 703	
35 119 703		35 119 703		35 119 703	
35 120 703		35 120 703		35 120 703	
35 121 703		35 121 703		35 121 703	
35 122 703		35 122 703		35 122 703	
35 123 703		35 123 703		35 123 703	
35 124 703		35 124 703		35 124 703	
35 125 703		35 125 703		35 125 703	
35 126 703		35 126 703		35 126 703	
35 127 703		35 127 703		35 127 703	
35 128 703		35 128 703		35 128 703	
35 129 703		35 129 703		35 129 703	
35 130 703		35 130 703		35 130 703	
35 131 703		35 131 703		35 131 703	
35 132 703		35 132 703		35 132 703	
35 133 703		35 133 703		35 133 703	
35 134 703		35 134 703		35 134 703	
35 135 703		35 135 703		35 135 703	
35 136 703		35 136 703		35 136 703	
35 137 703		35 137 703		35 137 703	
35 138 703		35 138 703		35 138 703	
35 139 703		35 139 703		35 139 703	
35 140 703		35 140 703		35 140 703	
35 141 703		35 141 703		35 141 703	
35 142 703		35 142 703		35 142 703	
35 143 703		35 143 703		35 143 703	
35 144 703		35 144 703		35 144 703	
35 145 703		35 145 703		35 145 703	
35 146 703		35 146 703		35 146 703	
35 147 703		35 147 703		35 147 703	
35 148 703		35 148 703		35 148 703	
35 149 703		35 149 703		35 149 703	
35 150 703		35 150 703		35 150 703	
35 151 703		35 151 703		35 151 703	
35 152 703		35 152 703		35 152 703	
35 153 703		35 153 703		35 153 703	
35 154 703		35 154 703		35 154 703	
35 155 703		35 155 703		35 155 703	
35 156 703		35 156 703		35 156 703	
35 157 703		35 157 703		35 157 703	
35 158 703		35 158 703		35 158 703	
35 159 703		35 159 703		35 159 703	
35 160 703		35 160 703		35 160 703	
35 161 703		35 161 703		35 161 703	
35 162 703		35 162 703		35 162 703	
35 163 703		35 163 703		35 163 703	
35 164 703		35 164 703		35 164 703	
35 165 703		35 165 703		35 165 703	
35 166 703		35 166 703		35 166 703	
35 167 703		35 167 703		35 167 703	
35 168 703		35 168 703		35 168 703	
35 169 703		35 169 703		35 169 703	
35 170 703		35 170 703		35 170 703	
35 171 703		35 171 703		35 171 703	
35 172 703		35 172 703		35 172 703	
35 173 703		35 173 703		35 173 703	
35 174 703		35 174 703		35 174 703	
35 175 703		35 175 703		35 175 703	
35 176 703		35 176 703		35 176 703	
35 177 703		35 177 703		35 177 703	
35 178 703		35 178 703		35 178 703	
35 179 703		35 179 703		35 179 703	
35 180 703		35 180 703		35 180 703	
35 181 703		35 181 703		35 181 703	
35 182 703		35 182 703		35 182 703	
35 183 703		35 183 703		35 183 703	
35 184 703		35 184 703		35 184 703	
35 185 703		35 185 703		35 185 703	
35 186 703		35 186 703		35 186 703	
35 187 703		35 187 703		35 187 703	
35 188 703		35 188 703		35 188 703	
35 189 703		35 189 703		35 189 703	
35 190 703		35 190 703		35 190 703	
35 191 703		35 191 703		35 191 703	
35 192 703		35 192 703		35 192 703	
35 193 703		35 193 703		35 193 703	
35 194 703		35 194 703		35 194 703	
35 195 703		35 195 703		35 195 703	
35 196 703		35 196 703		35 196 703	
35 197 703		35 197 703		35 197 703	
35 198 703		35 198 703		35 198 703	
35 199 703		35 199 703		35 199 703	
35 200 703		35 200 703		35 200 703	

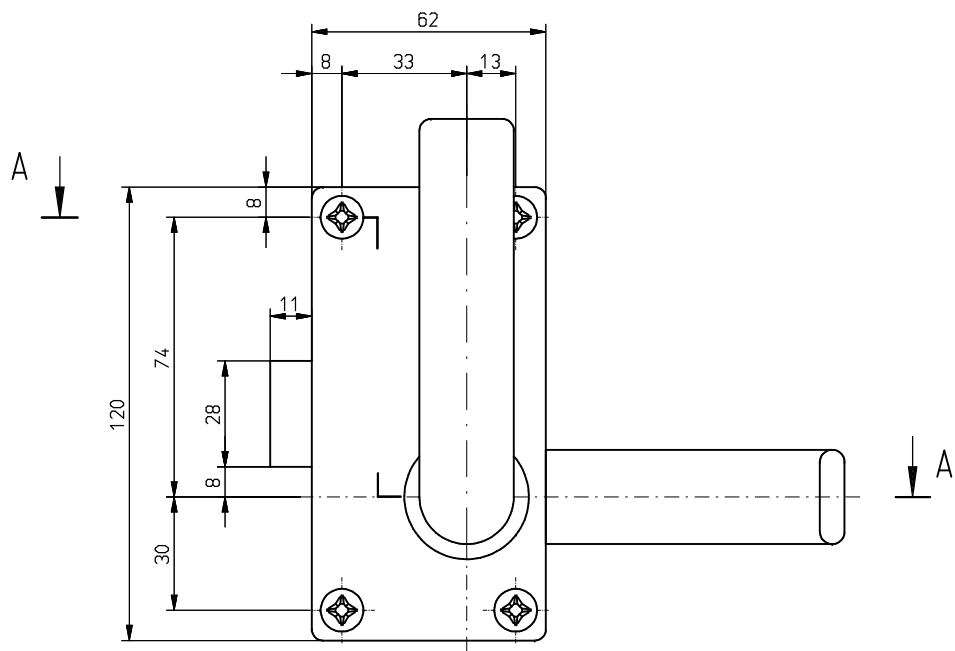
Achtung: Ausführung darf nur in
 Ausführung: 35 076 703 (C)
 35 077 703 spiegelb. gleich

X

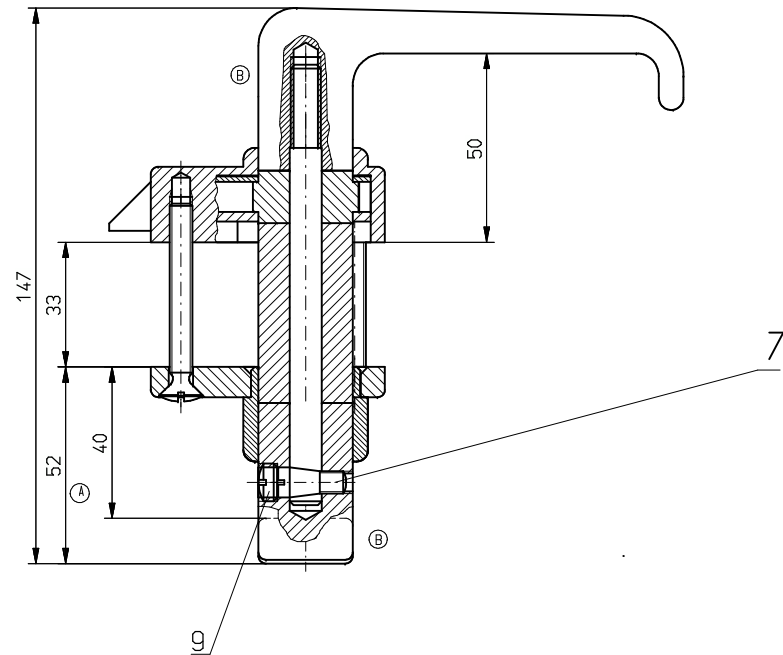
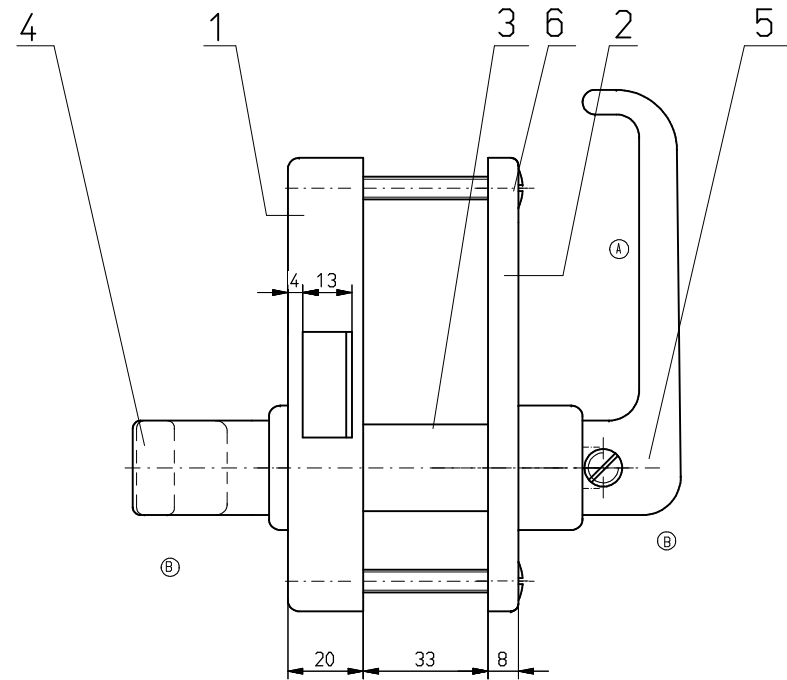


Oberfläche
 Beschläge: eloxiert (naturfarbig)
 Schloss: Stahl / verzinkt

Verwendbar für: SNCIB HLD77 Vossloh Kiel	Maße ohne Toleranzangaben: ISO 2768-ck		Ausgabe: Blatt Maßstab 1:1 Gewicht kg		
	Datum Bearb. 17.05.2004 Gepr. 01.09.99 Name	Name Marx August vo	Antipanikschloß		
	Schliess- und Sicherungssysteme GmbH		35 097 000(1)B		Blatt 01 Bl.
	A. 06/08 25.05.04 25.05.99		Ers. d. C: B2BE0B4, SZ		

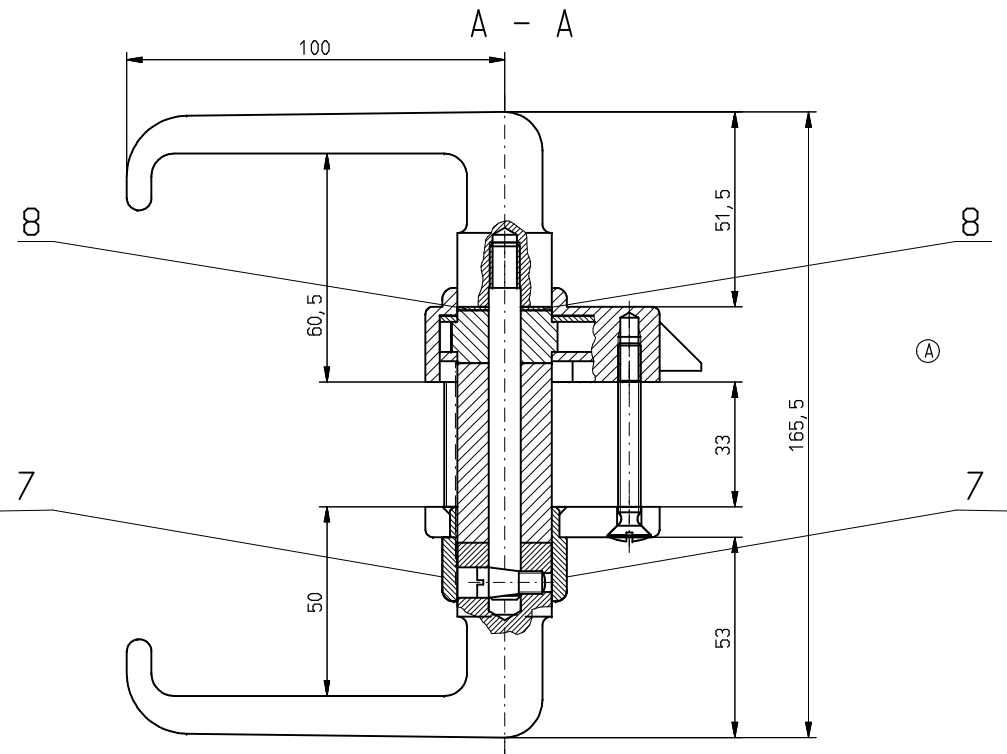
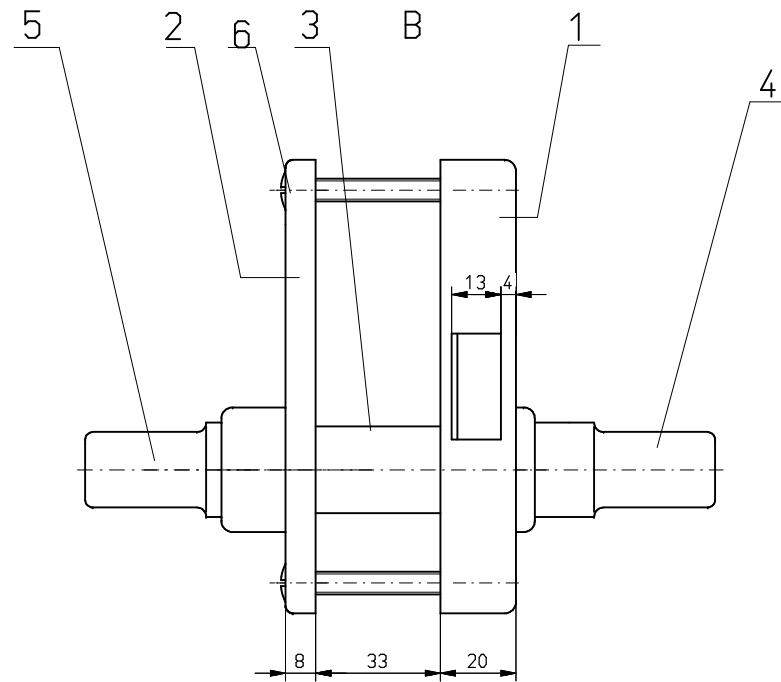
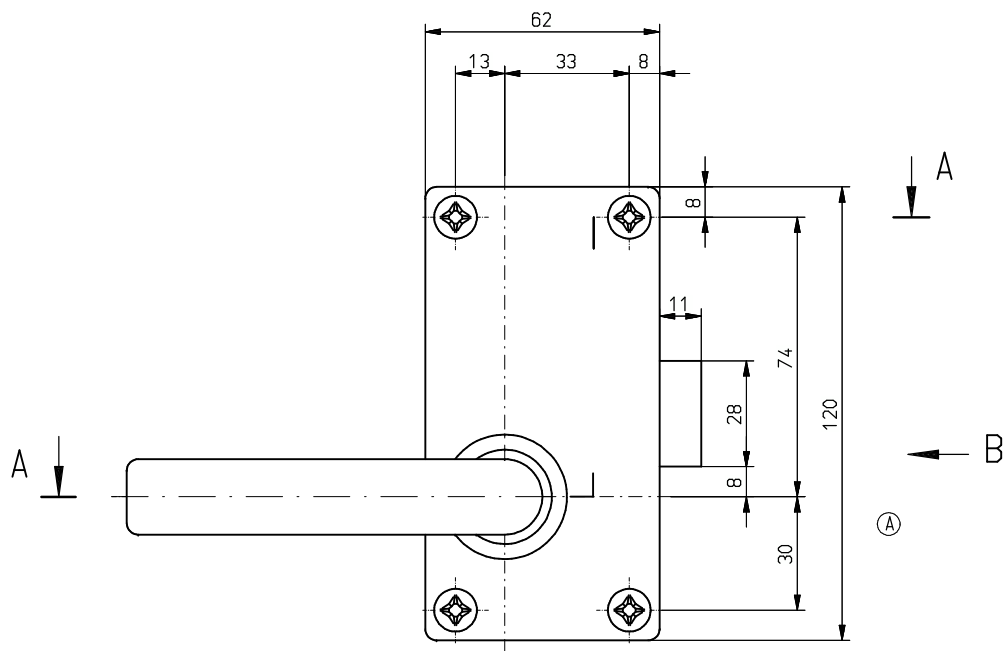


A - A



Oberfläche: anox 15 E5 DB100E (naturf.)

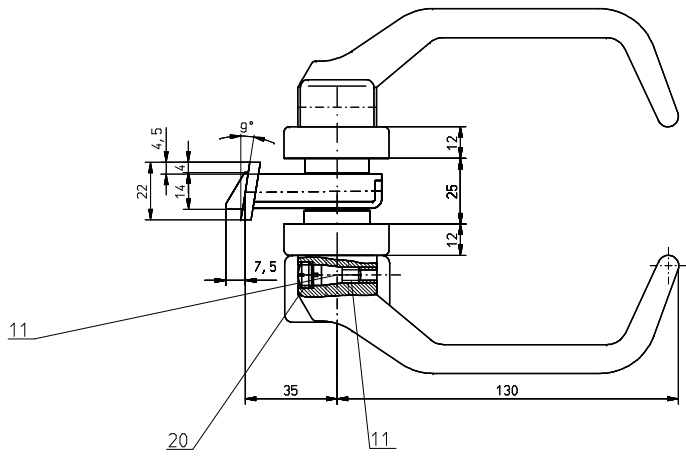
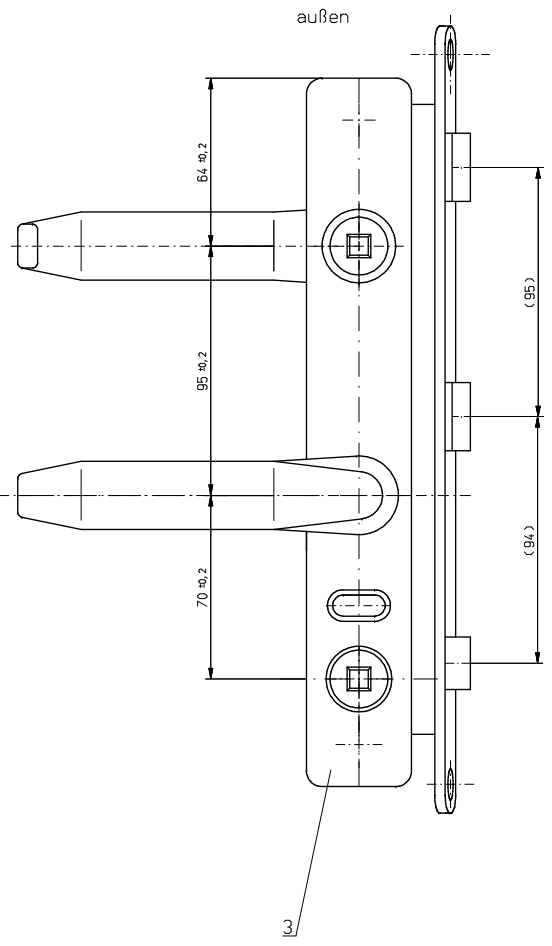
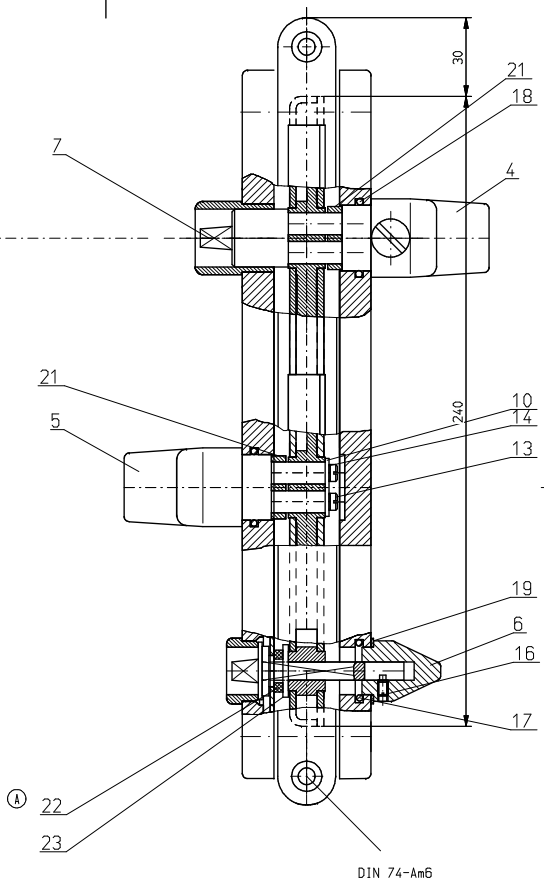
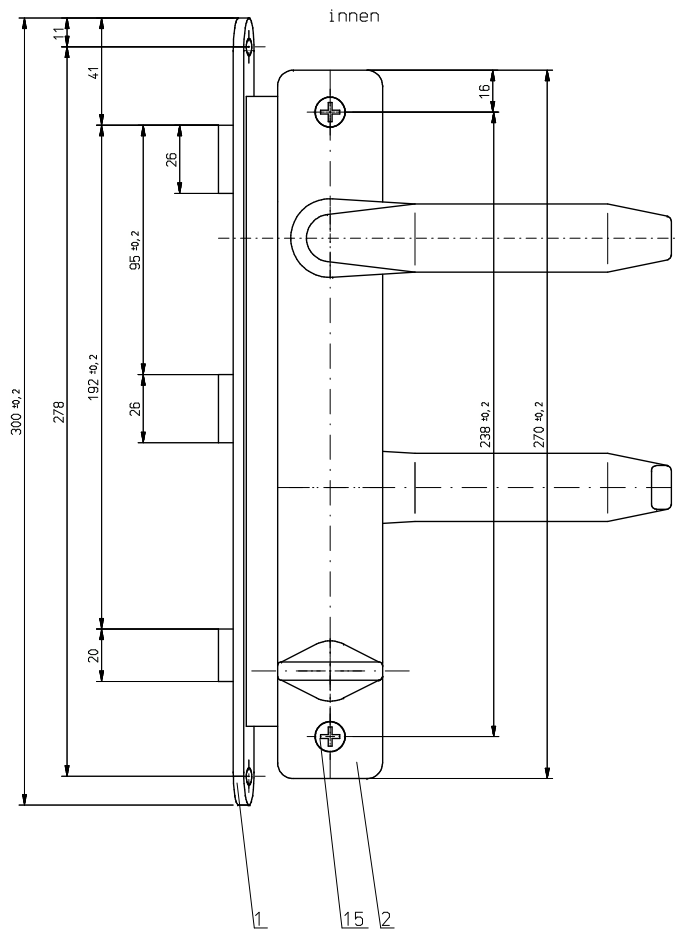
Achtung: Zeichnung darf nur im CAD-System geändert werden	Verwendbar für:		Deutsche Bahn DB		Ausgabe						
			Messe ohne Toleranzangabe:		Datum		Maßstab		Gewicht		kg
			ISO 2768-mK				1:1				
			Datum		Name		Fallenschloß vollst.		35 102 000(2)B		Blatt 01
			Bearb. 06.07.1998		Hönl						
		Gepr. 16.11.99		August							
		Norm 16.11.99		Zeng						Ers. f.	
		Schloss- und Sicherungssysteme GmbH		Erspr.				Ers. d.			
B 99/678		15.11.99		Schi					C: 00002009. SZ		
A 99/344		17.06.99		Wa.							
Zust. Änderung		Datum		Name		Urspr.					



Oberfläche: anox 15 E5 DB100E (naturf.)

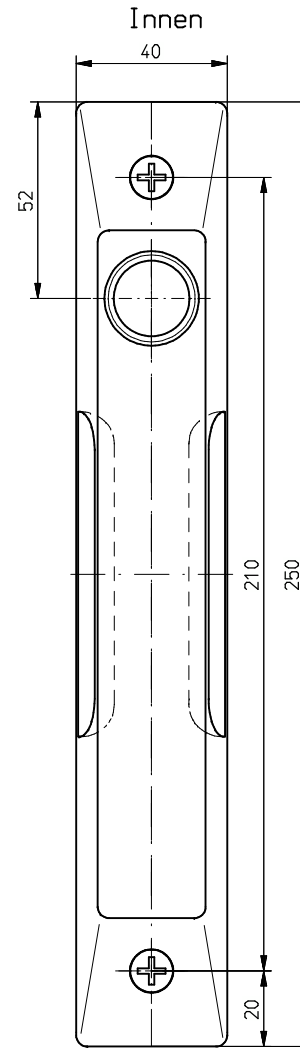
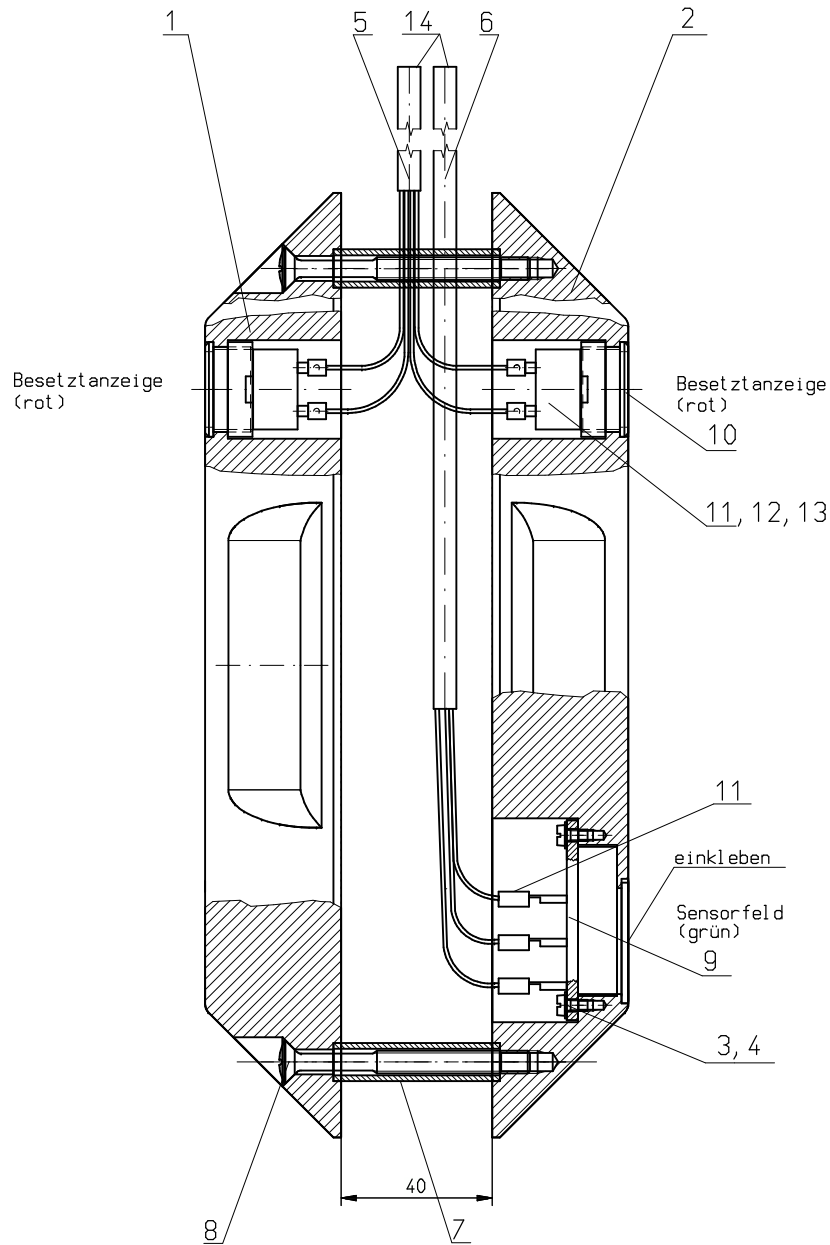
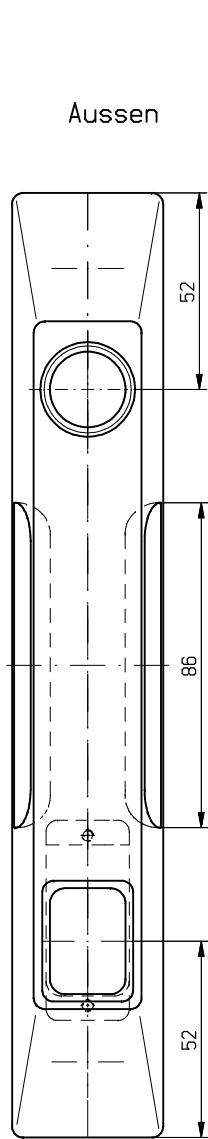
Verwendbar für:	Deutsche Bahn DB		Ausgabe						
	Maße ohne Toleranzangabe:		Datum		Maßstab		1:1		Gewicht
	ISO 2768-mK				kg				
		Datum	Name		Fallenschloß vollst. 35 103 000(2)A				
		Bearb.	16.11.1999 Schilllin						
		Gepr.	16.11.99 August						
		Norm	16.11.99 Zeng						
		SSS Schless- und Sicherungssysteme GmbH			Ers. f.		Ers. d.		
A	01/275	31.05.01	Va.						Blatt 01
Zust.	Anderung	Datum	Name	Urspr.					01 Bl.

Achtung: Zeichnung darf nur im CAD-System geändert werden

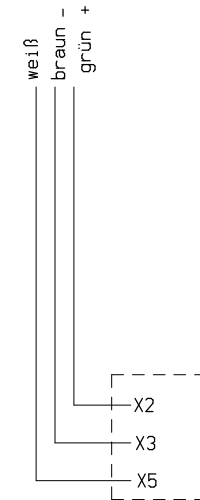


Alle Schrauben bei Montage mit Loctite 243 sichern

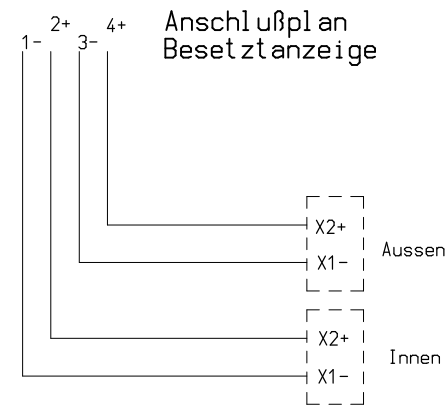
Verwendbar für:		P26/00	
Menge ohne Toleranzangabe:		Ausgabe:	
ISO 2768-m		Maßstab 1:1	
Name		Gewicht 2 kg	
Datei		Blatt	
Beschreibung		WC- Schloß, kpl.	
Norm		35 105 000(1)A	
Schlüssel- und Sicherungssysteme GmbH		Blatt	
Ers. f. 000 939 00		Ers. d. C: 00004155, 52A	



Anschlußplan
Sensortaster

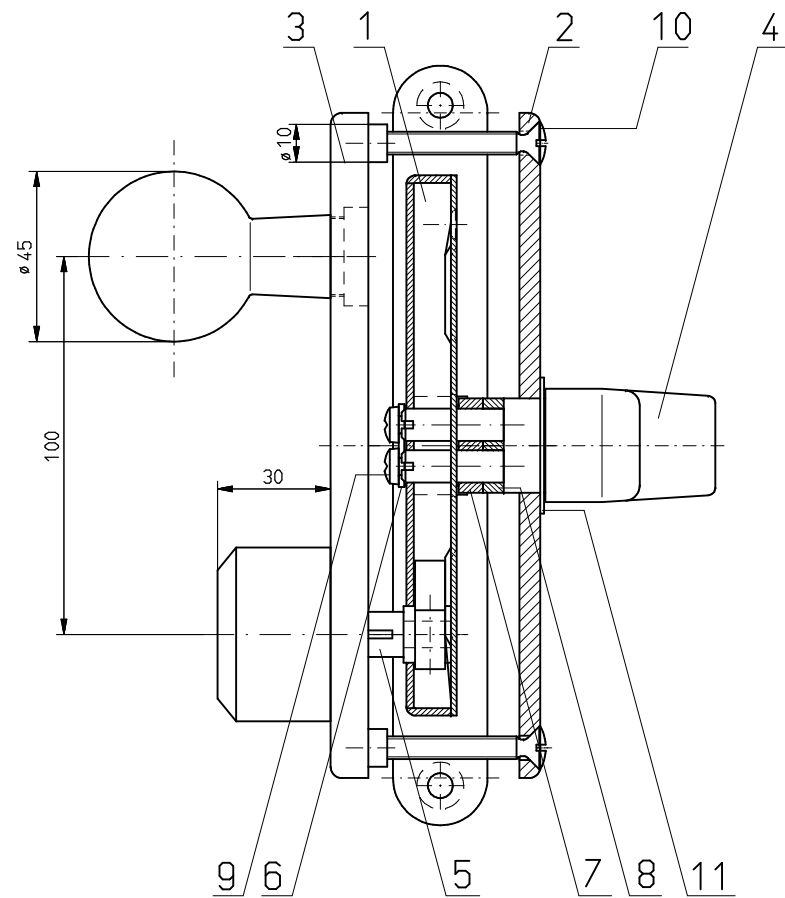
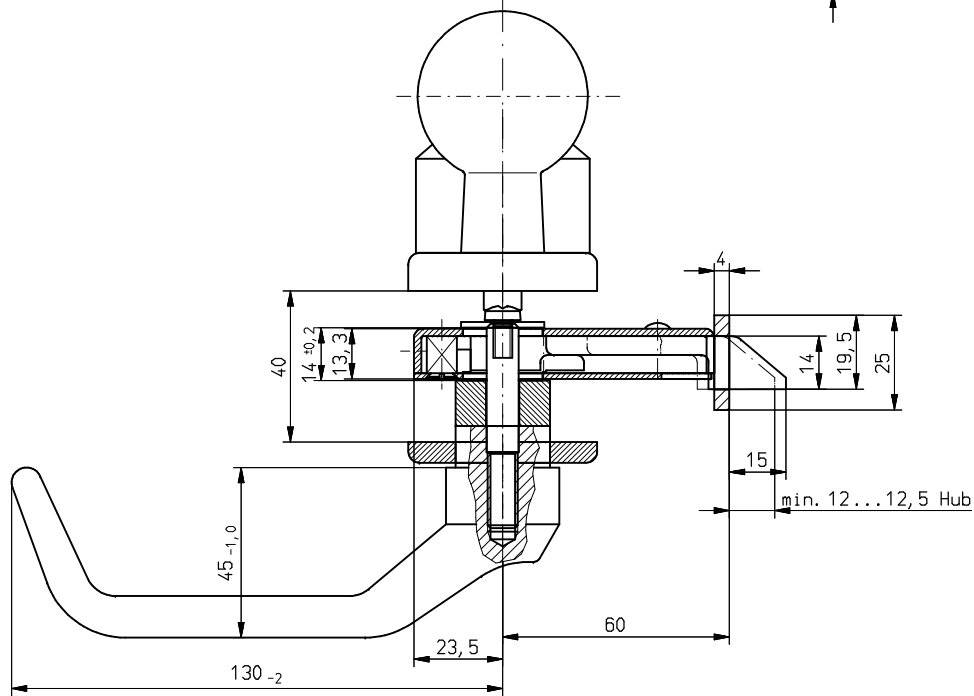
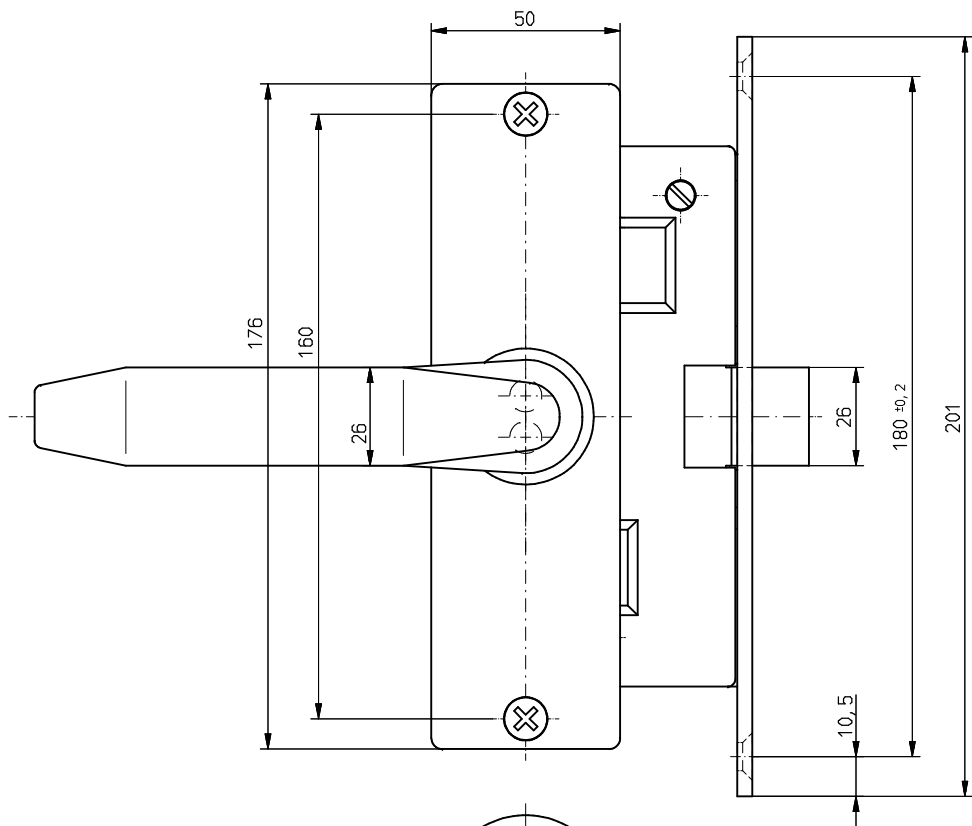


Anschlußplan
Besetztanzeige



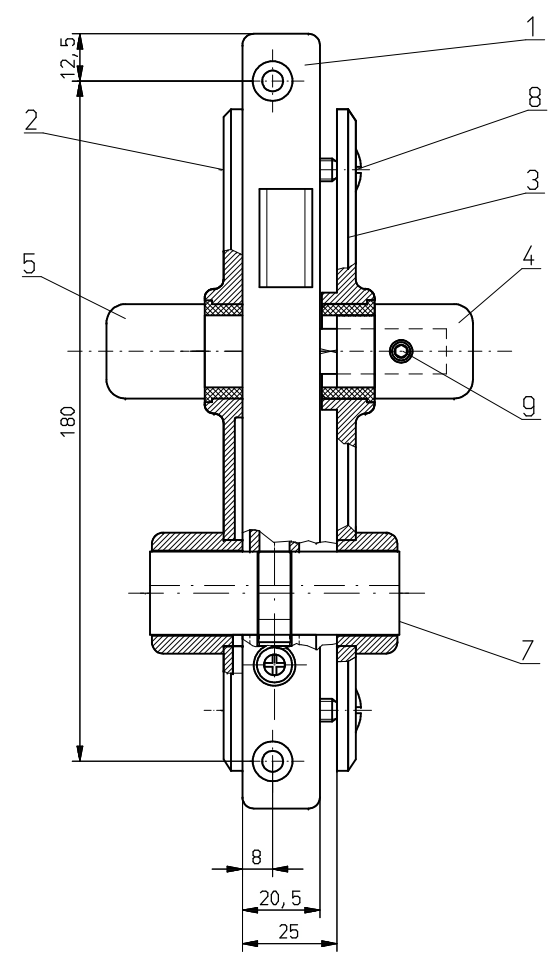
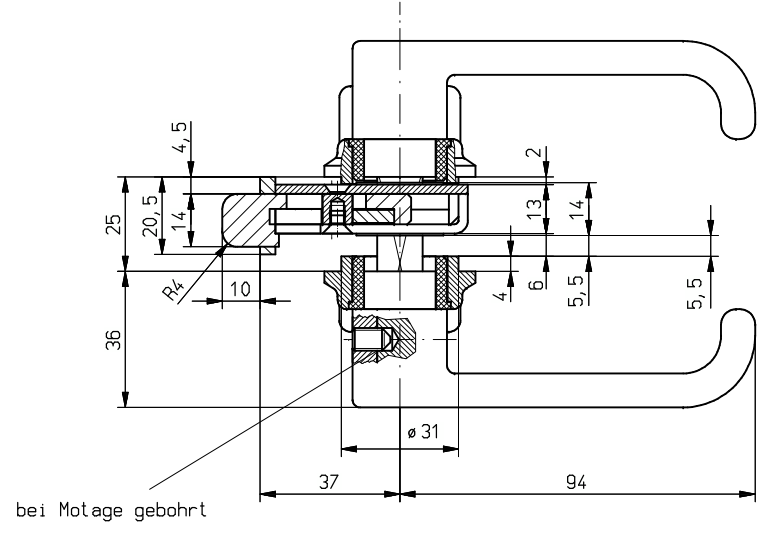
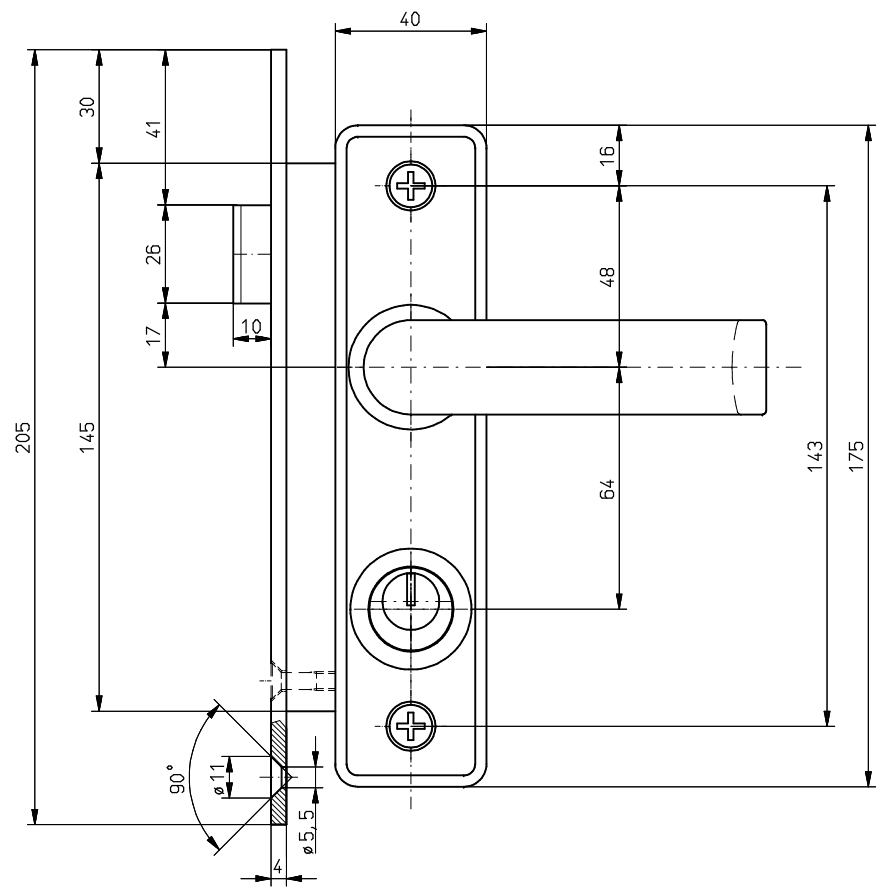
Achtung: Zeichnung darf nur im CAD-System geändert werden

Verwendbar für:		Deutsche Bahn DB		Ausgabe		
				Datum		
Maße ohne Toleranzangabe:		ISO 2768-m		Maßstab 1:1		
				Gewicht kg		
Datum		Name		Griffelement m. Sensor u. Besetztanzeige		
Bearb. 16.06.2000		Heintze				
Gepr. 12.07.00		U. August				
Norm 12.07.00		Zeng				
		SSS Schless- und Sicherungssysteme GmbH		35 108 000(2)		
Zust.	Änderung	Datum	Name	Urspr.	Ers. f.	Ers. d.



Alle Lagerstellen und Gleitflächen gefettet

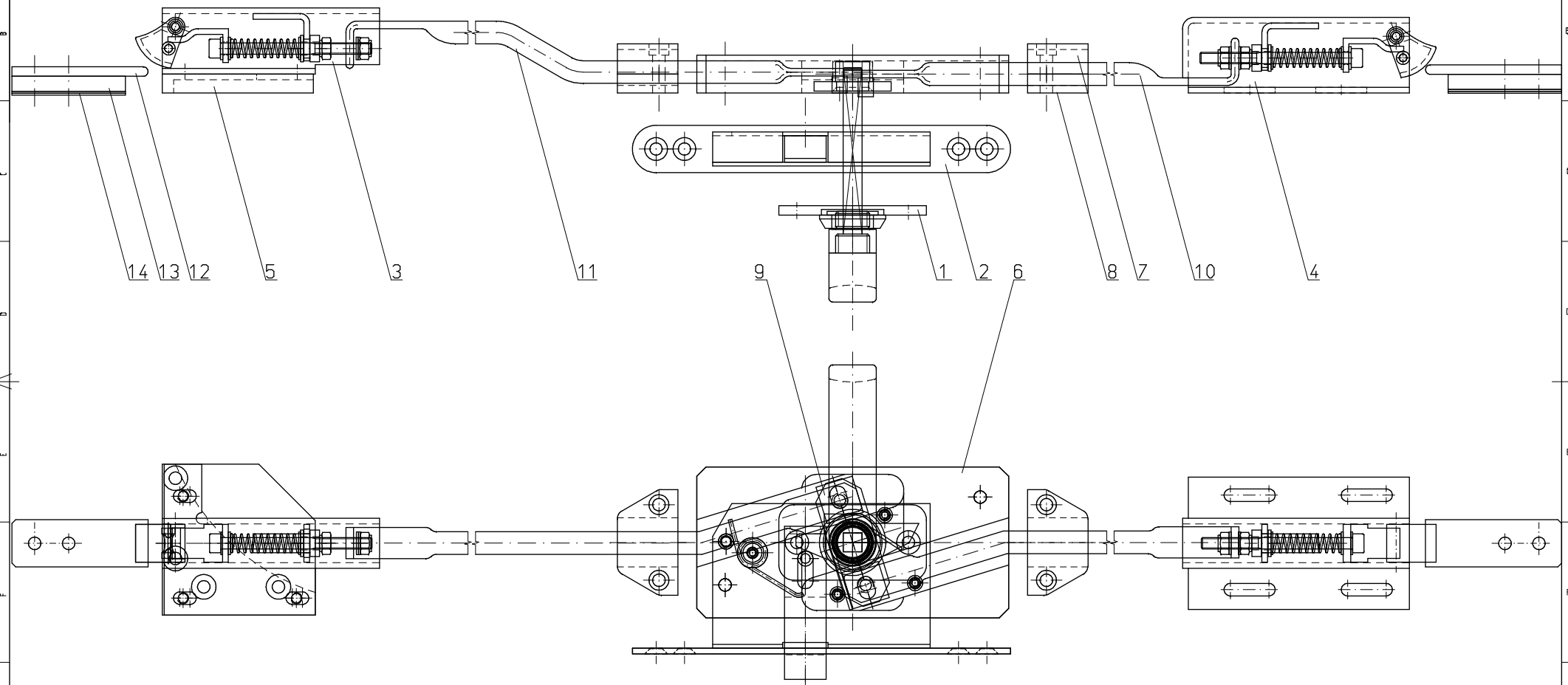
Verwendbar für:	Maße ohne Toleranzangabe:	Ausgabe				
	ISO 2768, m	Datum	Datum			
		Meßstab 1:1	Gewicht kg			
		Werkstoff, Halbzuge				
Achtung: Zeichnung darf nur im CAD-System geändert werden	Bearb. 24.01.2001	Schloss, vollst.				
	Gepr. 04.10.01					
	Norm 04.10.01					
	Zeng					
Schloss- und Sicherungssysteme GmbH		35 111 000(2)				
Zust. Änderung	Datum	Name	Urspr.	Ers. f.	Ers. d.	Blatt



Achtung: Zeichnung darf nur im CAD-System geändert werden

Verwendbar für:		Ausgabe		Datum	
Maße ohne Toleranzangabe:		Maßstab		Gewicht	
ISO 2768-m		1;1		kg	
Datum		Name		Fallenschloss, vollst.	
Bearb. 03.12.2001		Marx			
Gepf. 21.02.02		Goßmann			
Norm 21.02.02		Zeng			
Zust. Änderung		Datum		Name	
Urspr.		Ers. f.		Ers. d.	
		SSS Schless- und Sicherungssysteme GmbH		35 120 000(3)	
				Blatt 01	
				01 Bl.	

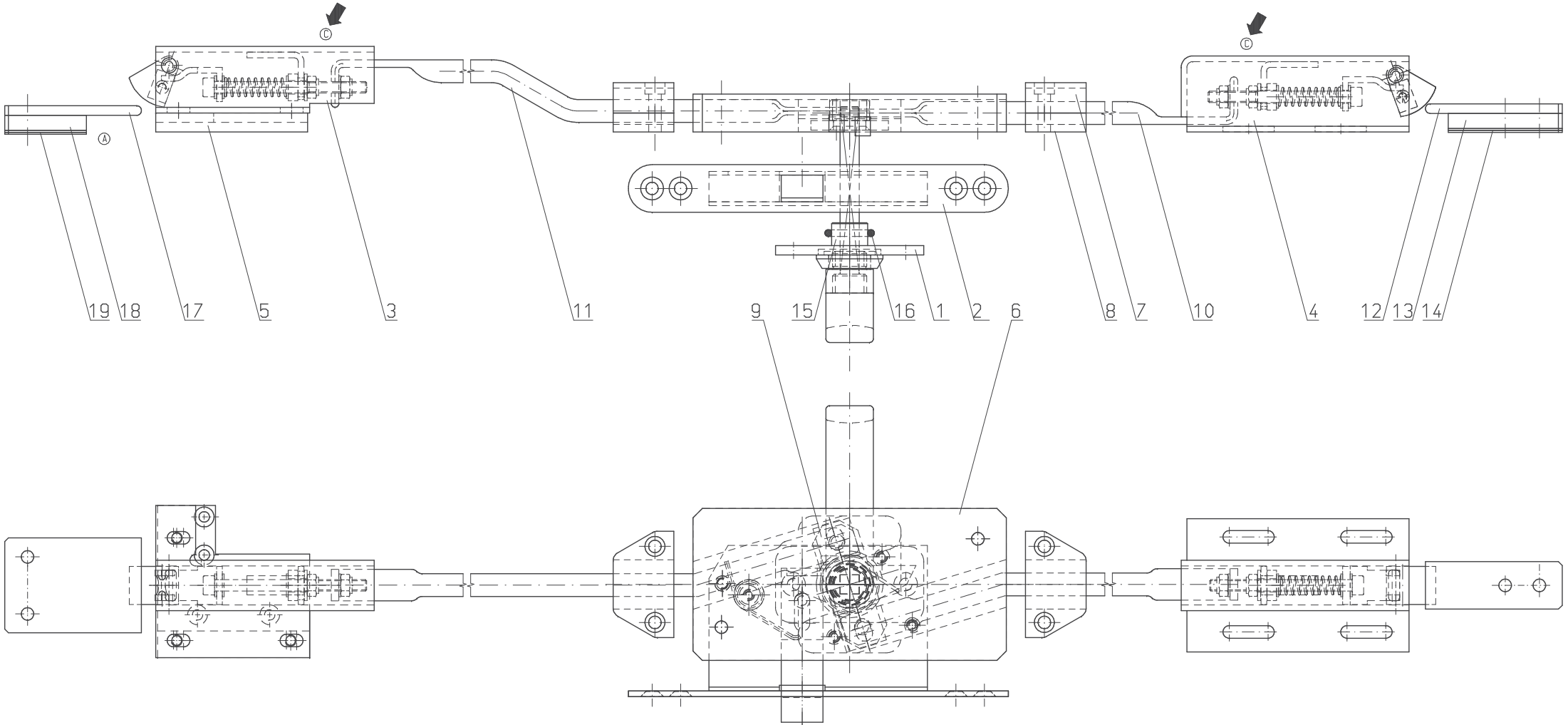
C: 00008493. SZ



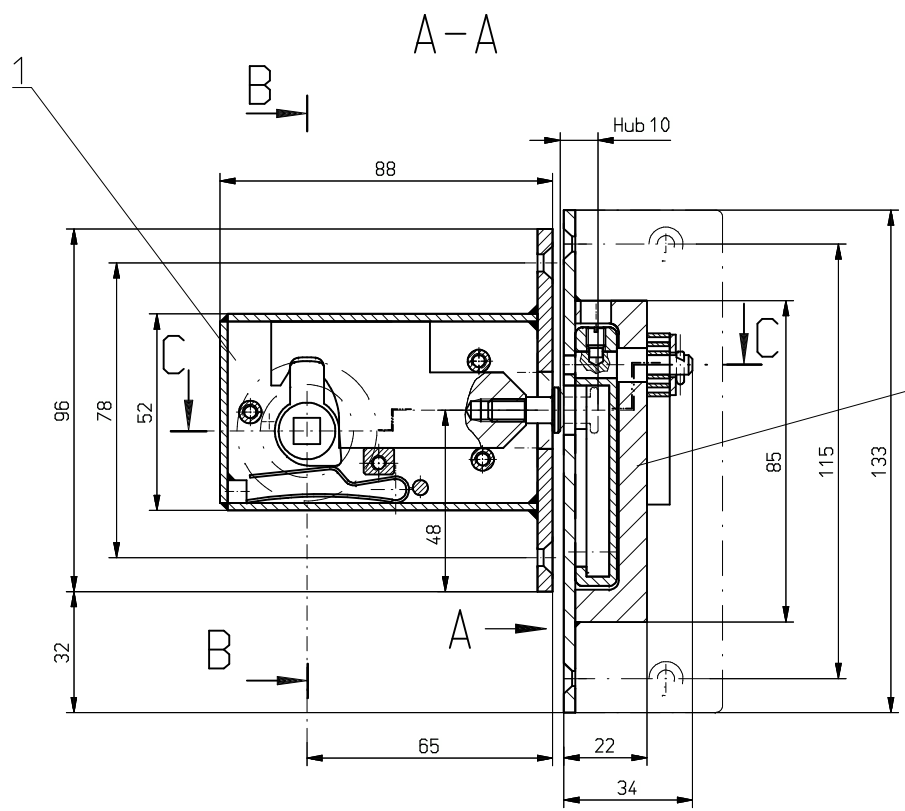
M10058/RCK30x25/5		1	0.405 RCK30x25 EN10058, 3000mm, L4-301 (alt. DIN1013)		VSK-MH 10 10																									
101		ENSEMBLE COMPRENANT			Plaque																									
Nombre dessin constructeur	Reprise	Symbole	Nbre de pièces	Désignation des pièces	Nombre d'identification SNEP																									
			<table border="1"> <tr> <th>Date</th> <th>Non</th> </tr> <tr> <td>04.12.2008</td> <td>Prélect. / sché.</td> </tr> <tr> <td colspan="2">Nom/Prénoms et nom de famille</td> </tr> <tr> <td colspan="2"> </td> </tr> <tr> <td colspan="2">ISO 2768-mK</td> </tr> <tr> <td colspan="2">Echelle 1:5</td> </tr> <tr> <td>CAO</td> <td>Date</td> </tr> <tr> <td colspan="2">Nom</td> </tr> <tr> <td colspan="2">N°</td> </tr> <tr> <td colspan="2">Ech 1:1</td> </tr> <tr> <td colspan="2">1</td> </tr> <tr> <td colspan="2">N° de pièce SNEP</td> </tr> </table>		Date	Non	04.12.2008	Prélect. / sché.	Nom/Prénoms et nom de famille				ISO 2768-mK		Echelle 1:5		CAO	Date	Nom		N°		Ech 1:1		1		N° de pièce SNEP		ALSTOM TRANSPORT SYSTEMS 35 126 000(1) Schloß, vollst.	N° de pièce 10-3 212 719
Date	Non																													
04.12.2008	Prélect. / sché.																													
Nom/Prénoms et nom de famille																														
ISO 2768-mK																														
Echelle 1:5																														
CAO	Date																													
Nom																														
N°																														
Ech 1:1																														
1																														
N° de pièce SNEP																														

Le présent document a été émis par ALSTOM Transport SA et contient des informations de nature confidentielle.
 Ce document est strictement confidentiel et ne peut être copié, divulgué ou mis à la disposition de tiers sans l'accord préalable et écrit d'ALSTOM Transport SA, déposé au cas par cas.
 Le récipiendaire de ce document n'est autorisé à utiliser celui-ci que pour l'objet pour lequel le document lui a été communiqué par ALSTOM Transport SA, à l'exclusion de toute autre utilisation qu'elle soit.

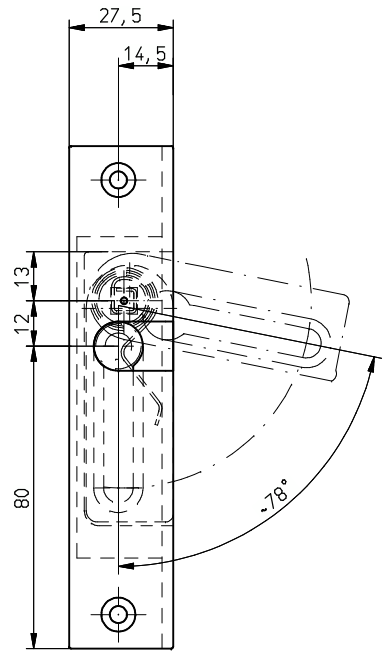
This document has been produced by ALSTOM Transport SA and contains valuable information of a secret and confidential nature.
 Such document is strictly confidential and may not be copied, disclosed or made available to any third party by the recipient without ALSTOM Transport SA's prior written consent. It is given on a case-by-case basis.
 The recipient is entitled to use such document solely for the purpose for which the document has been disclosed to the recipient by ALSTOM Transport SA, to the exclusion of any other purpose whatsoever.



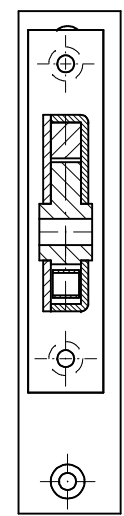
Achtung: Zeichnung darf nur in CAD-System geändert werden	Verwendbar für:		Ausgabe					
	Halle ohne Toleranzangaben:		Halle ohne Toleranzangaben:		Maßstab		Gewicht	
	ISO 2768-mK		ISO 2768-mK		1:1		kg	
					Schloss, vollst.			
A	09/00	26.03.09	Hohl	Datum	Name			
B	09/220	24.04.09	Hohl	Bearb.	26.02.2009	Hauptz		
C	09/242	26.05.09	Hohl	Bepr.	19.03.09	Hauptz		
				Bepr.	23.03.09	Zeng		
Schloss- und Sicherungssysteme GmbH						35 126 700(1)C		Blatt 01 01
Ers. f.						Ers. d.		C: 300F7EE6_SZA



→ A (Schließblech)



B-B

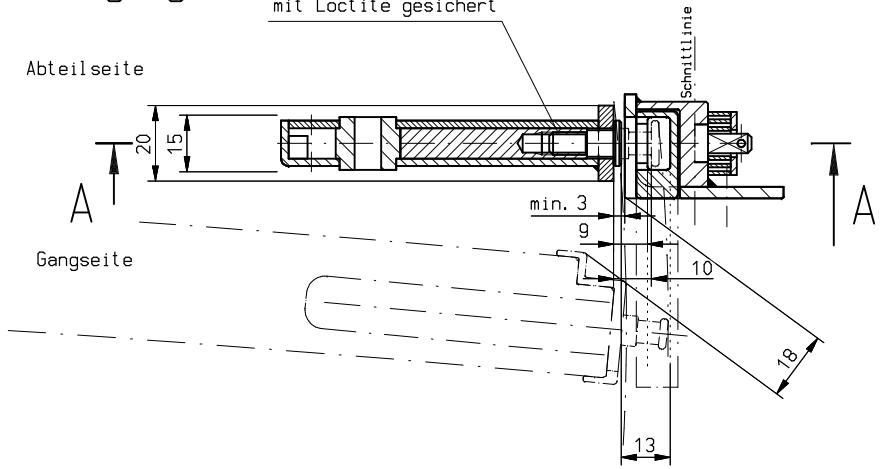


C-C

mit Loctite gesichert

Abteilseite

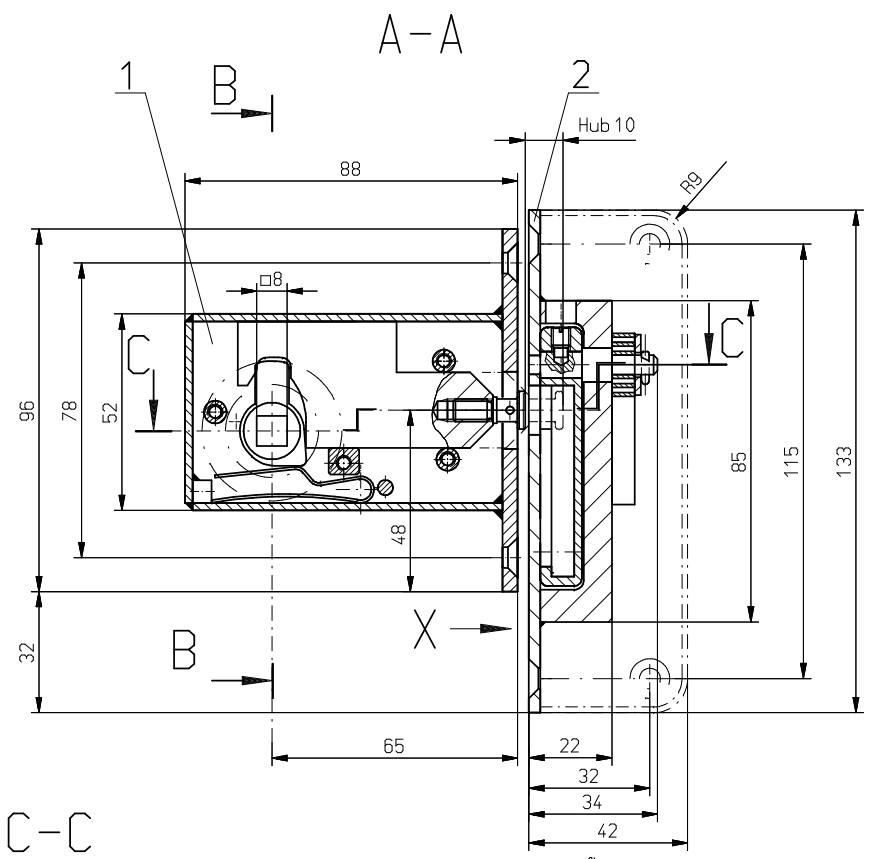
Gangseite



35 132 000 wie gezeichnet
35 133 000 spiegelbildlich

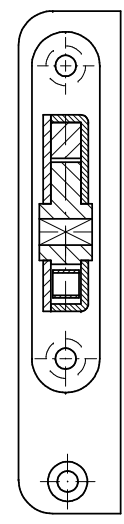
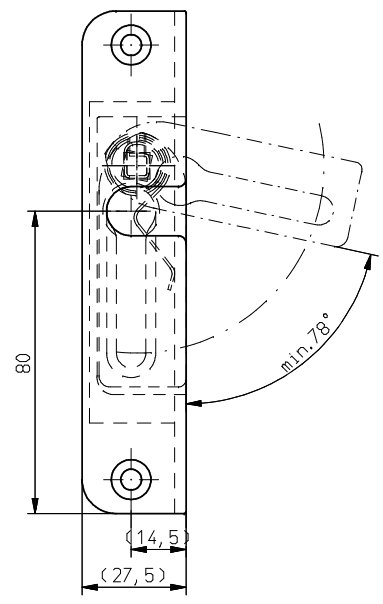
Achtung: Zeichnung darf nur im CAD-System geändert werden

Verwendbar für:		G22 750 82378/ G22 750 82379	
Masse ohne Toleranzangabe:		Ausgabe	
ISO 2768-m		Datum	
Datum		Name	
Bearb. 14.03.2002		Hiescher	
Gepr.			
Norm			
Zust. Änderung		Datum	
Name		Urspr.	
Ers. f.		Ers. d.	
Schloss- und Sicherungssysteme GmbH		Türspaltsperre f. Komfortschlafwagen	
35 132 000(2)		Blatt 01 Bl.	
C: 00009342_SZA			

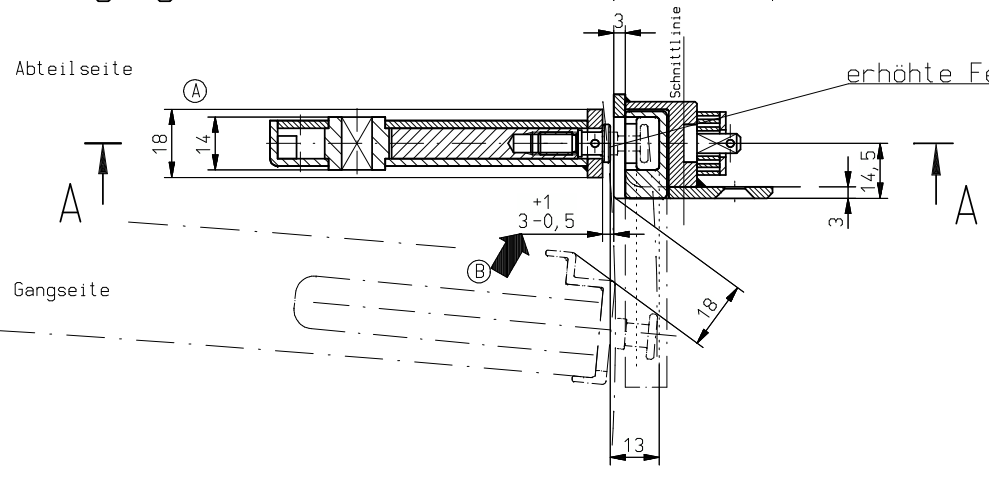


➤ X (Schließblech)

B-B



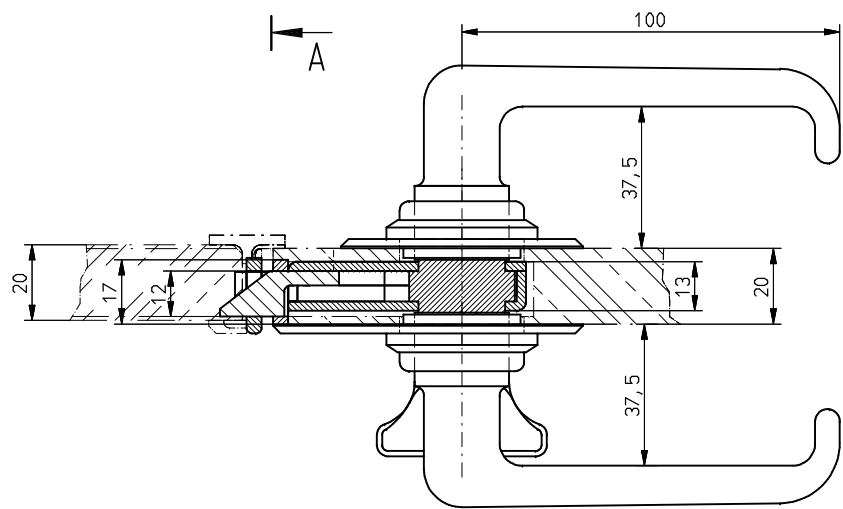
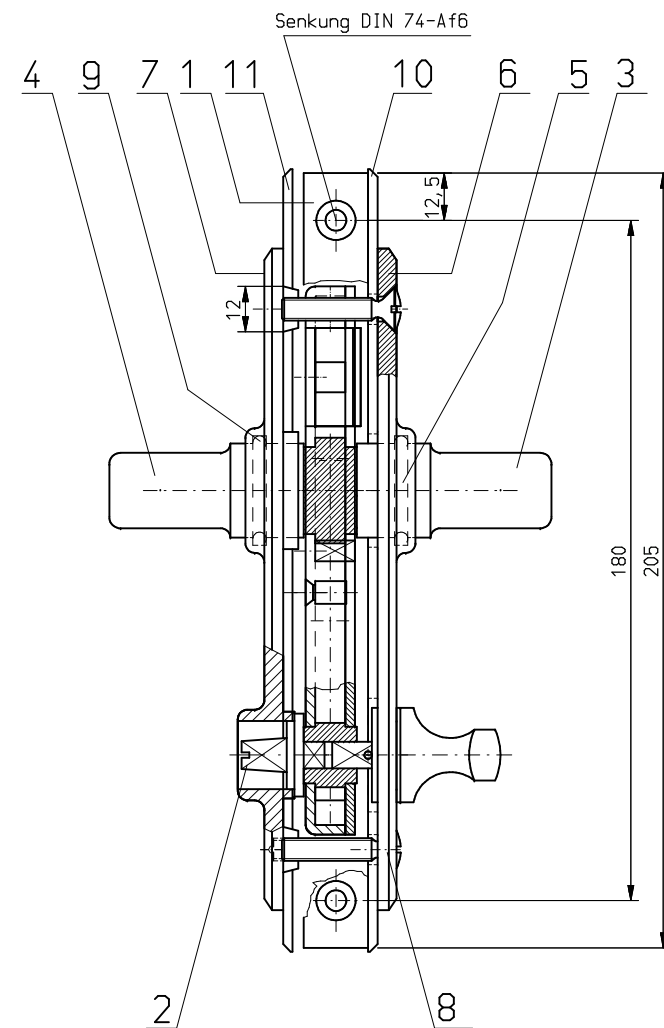
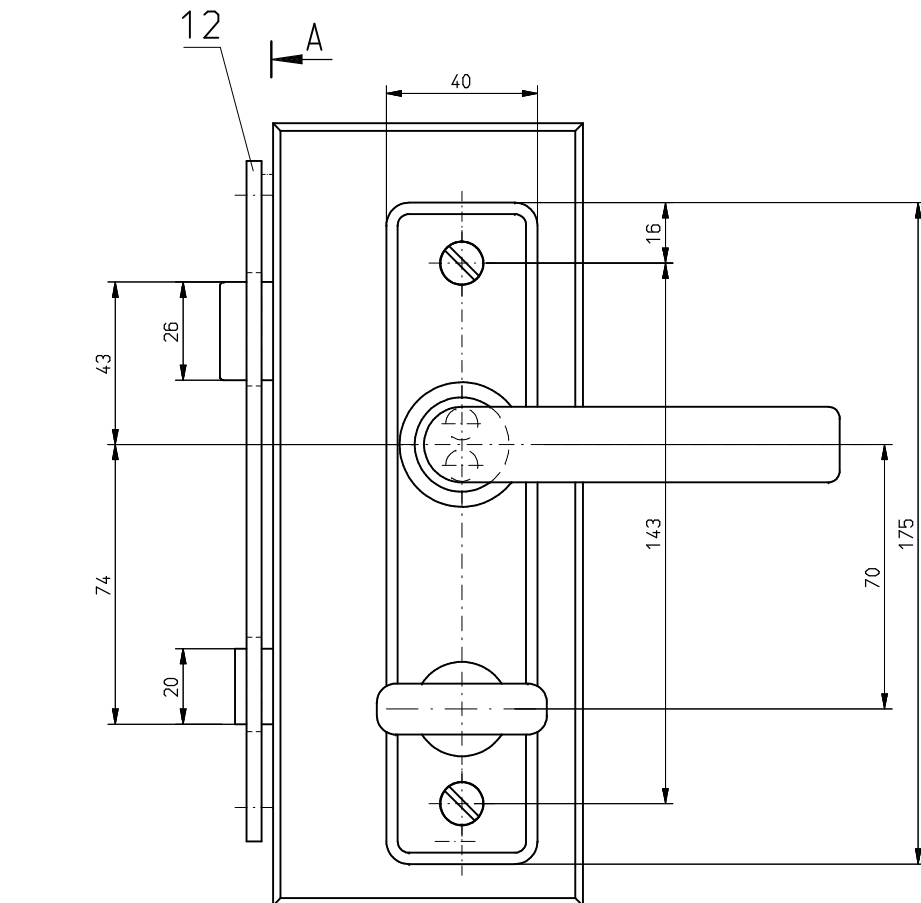
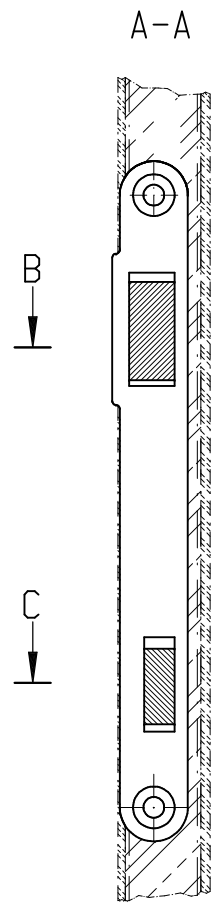
C-C



35 132 700 Tür links
 35 133 700 Tür rechts

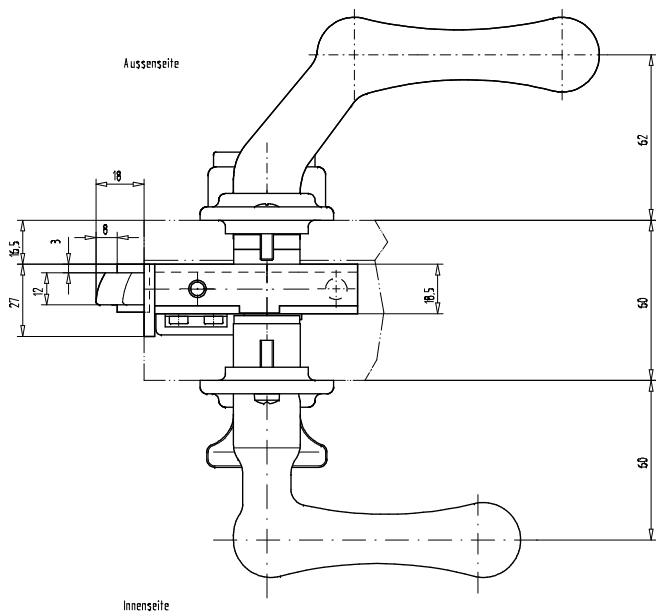
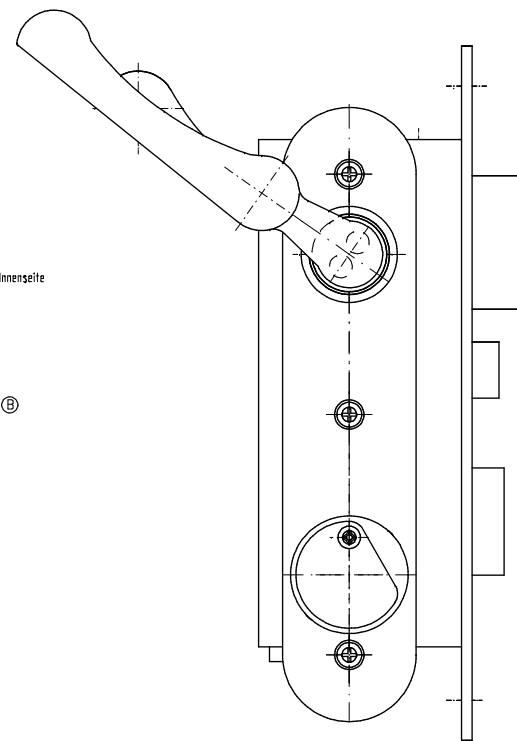
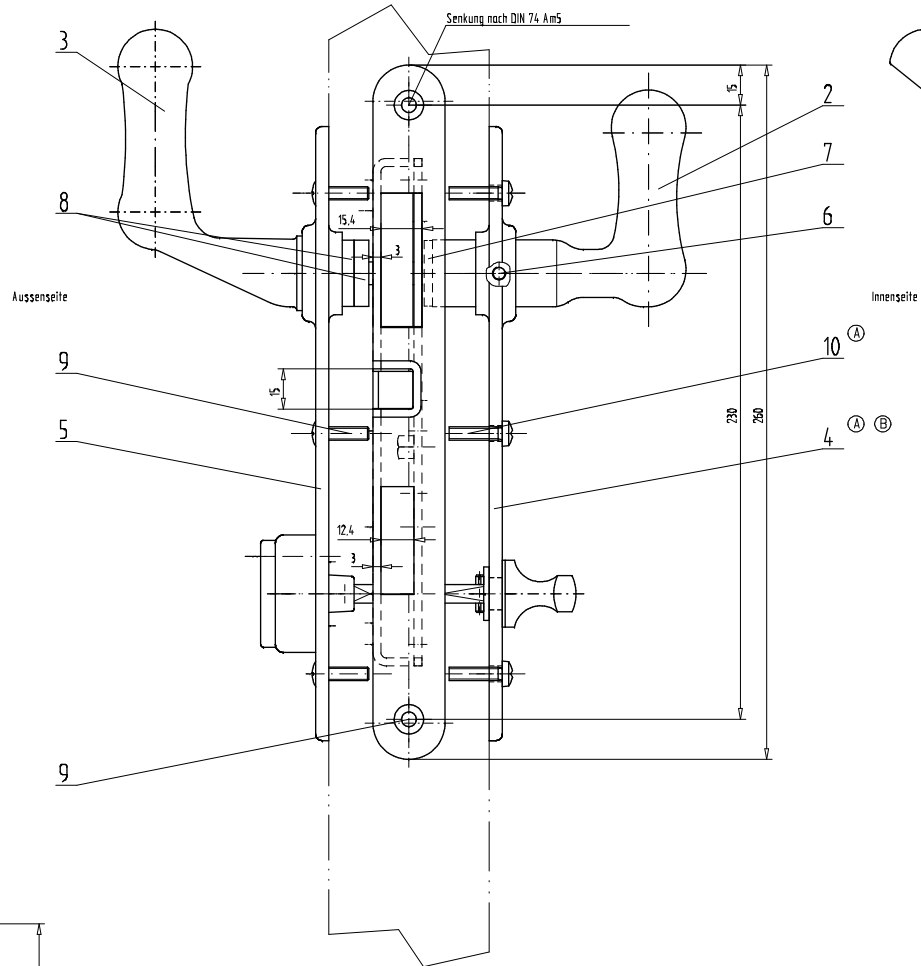
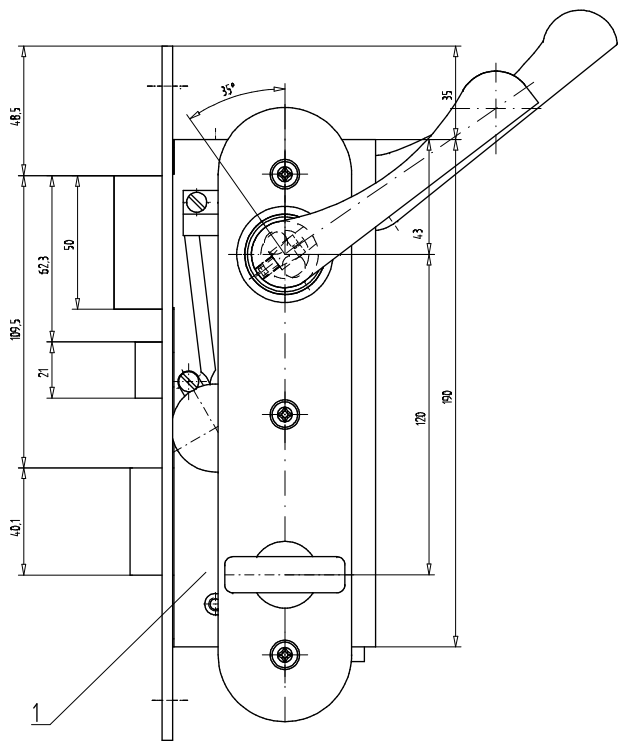
Achtung: Zeichnung darf nur im CAD-System geändert werden

Verwendbar für:				Ausgabe		Datum		
Masse ohne Toleranzangabe:				Meßstab 1:1		Gewicht kg		
ISO 2768-mK								
A	11/769	26.09.11	Hohl	Datum	Name	Türspaltsperre		
B	11/809	20.10.11	Hohl	Bearb.	29.11.2010			Hielischer
				Gepr.	16.08.11			Heintze
				Norm	16.08.11			Zeng
				Schliess- und Sicherungssysteme GmbH		35 132 700(2)B		
Zust.	Änderung	Datum	Name	Urspr.	Ers. f.	Blatt 01 Bl.		



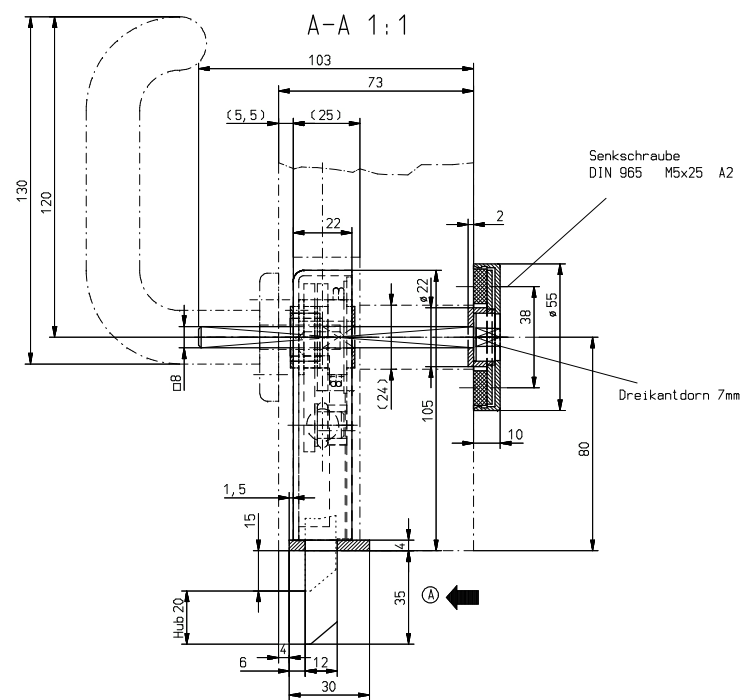
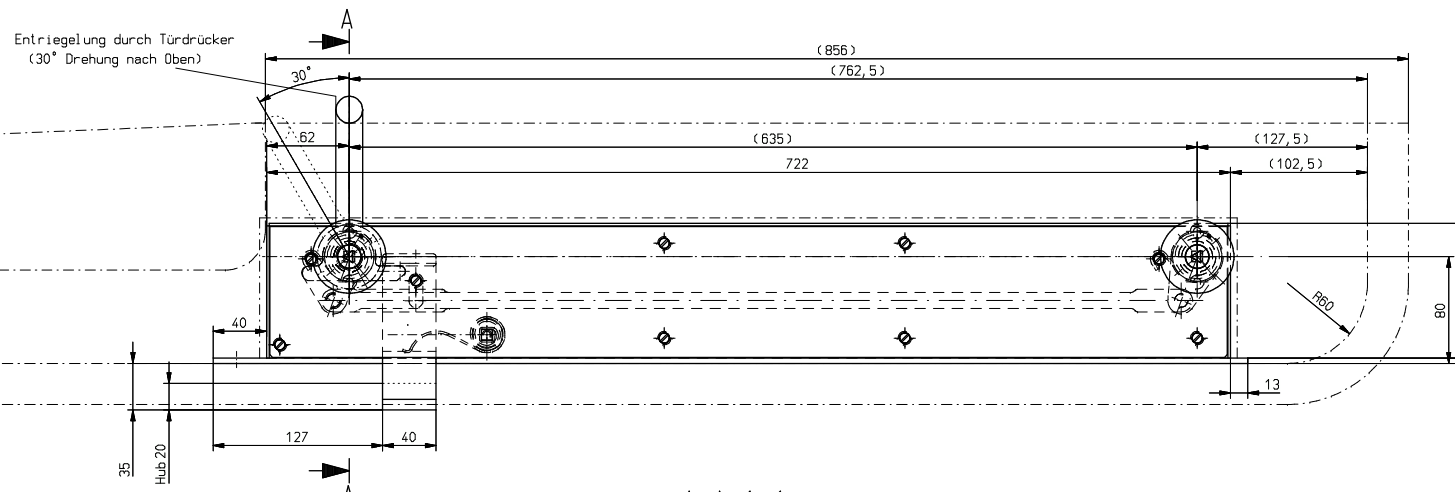
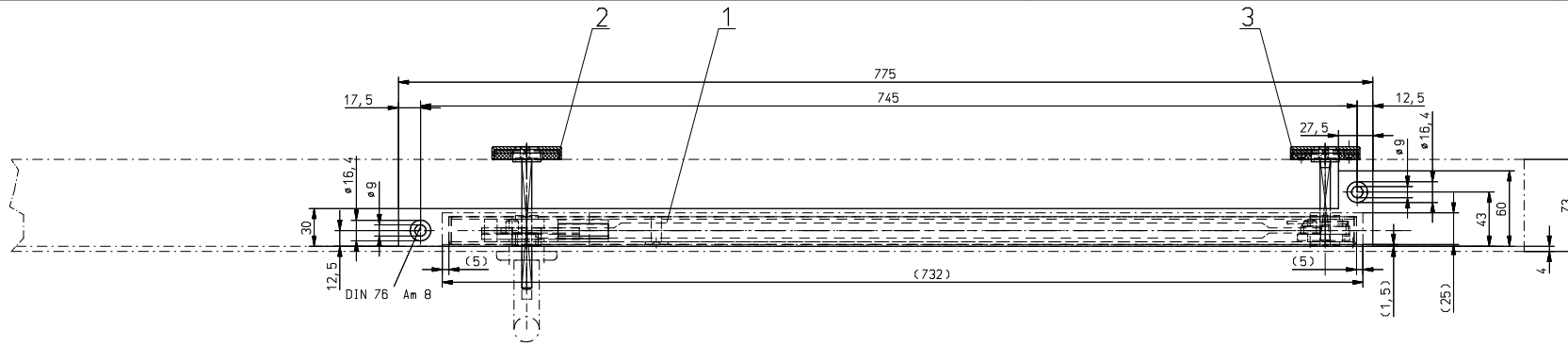
Achtung: Zeichnung darf nur im CAD-System geändert werden

Verwendbar für:		Ausgabe		Datum	
Maße ohne Toleranzangabe:		Maßstab 1:1		Gewicht kg	
ISO 2768-mK					
Datum	Name				
Bearb. 04.12.2002	Hönl				
Gepr. 22.04.02	Goßmann				
Norm 17.04.02	Zeng				
Schliess- und Sicherungssysteme GmbH		Schloss für Schaffnerabteil		Blatt 01 Bl.	
35 134 000(2)		Ers. f.		Ers. d.	
Zust. Änderung	Datum	Name	Urspr.		



Oberfläche: Schloß Fe/Zn128 DIN 50961
 Beschläge anox 15 E5 DB 100E (naturf.)

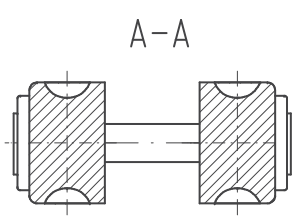
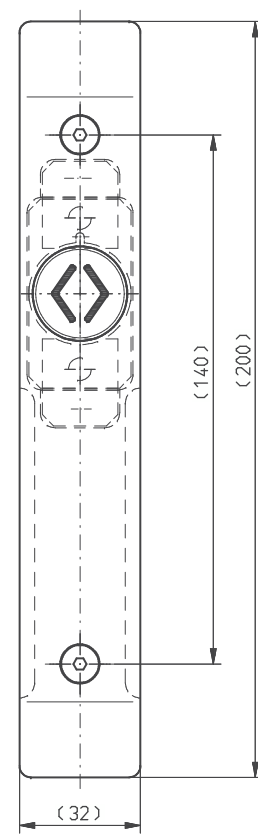
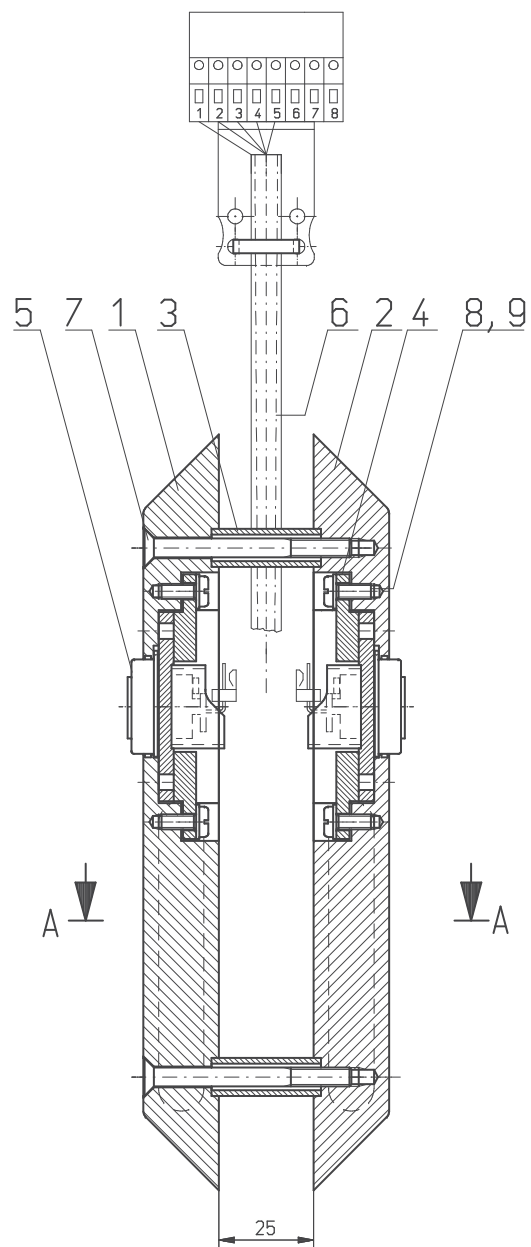
Achtung: Zeichnung darf nur im CAD-System geändert werden	Verwendbar für:	Umbauprojekt E155		Ausgabe							
	Mafstab		1:1		Gewicht		kg				
	Datum		Name		Blatt		1				
	Bearb.		10.10.2004		Kauf		1				
Gepr.		22.11.04		Goltmann						Schloß, vollst. mit PE-Verschluss	
Norm		22.11.04		Zeng							
ISD 2769-mK				Schloß- und		35 138 000 (1)B		Blatt		1	
05/130		10.03.05		Sicherungs-systeme				1		1	
04/999		13.12.04		GmbH						1	
Änderung		Datum		Name		Urspr.		Ers. f.		Ers. d.	



Oberfläche
 Beschlagteile : 1.4301 geschliffen u. gebürstet
 Schloß: Stahl/verzinkt

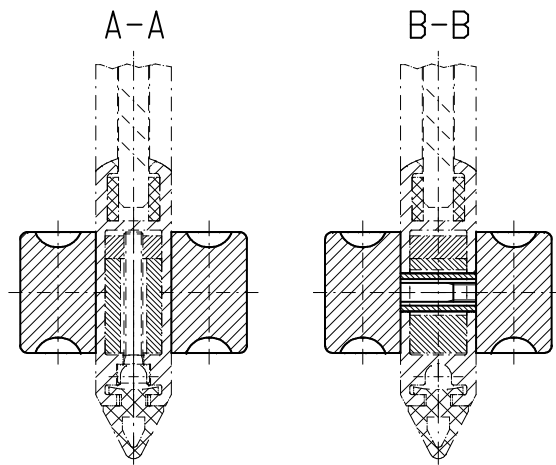
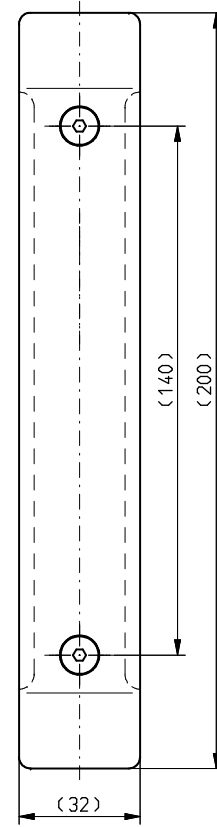
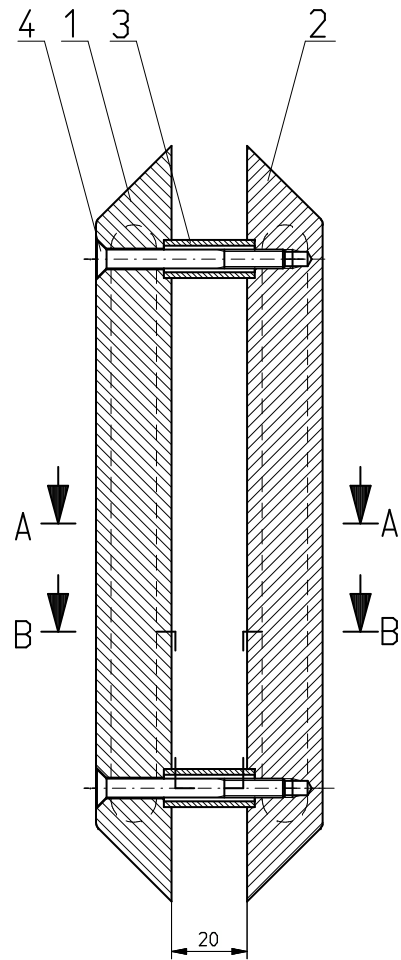
35 139 000 wie gez.
 35 140 000 spiegelbl.gl.

Verwendbar für:		C. A2. 35. 205/ 246	
Ausgabe			
Datum			
Mastab 1:2		Gewicht kg	
Falls ohne Teil angegeben: ISO 2768-mK			
A	10/200	16.06.10 Sch.	Datum Name Bearb. 02.04.2005 Haeckl Gepr. 16.08.05 Heintze Norm 16.08.05 Zeng
Schließ- und Sicherheitssysteme GmbH			Blatt 01 01 Bl.
35 139 000(1)A			Ers. f. Ers. d.
C. 68471ABB. SZ			



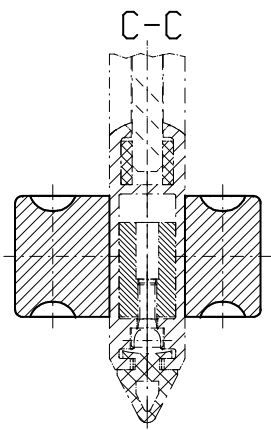
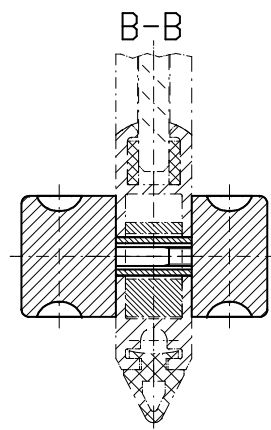
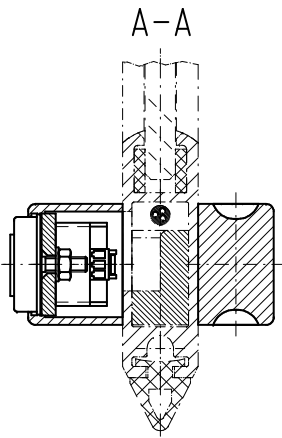
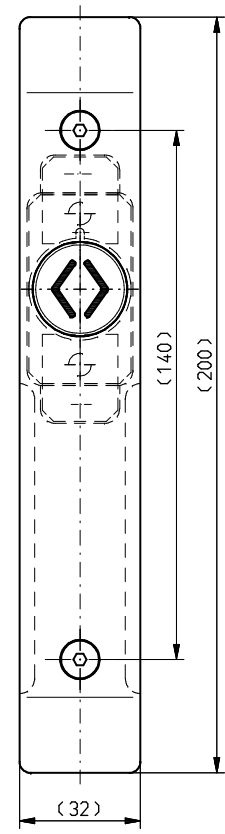
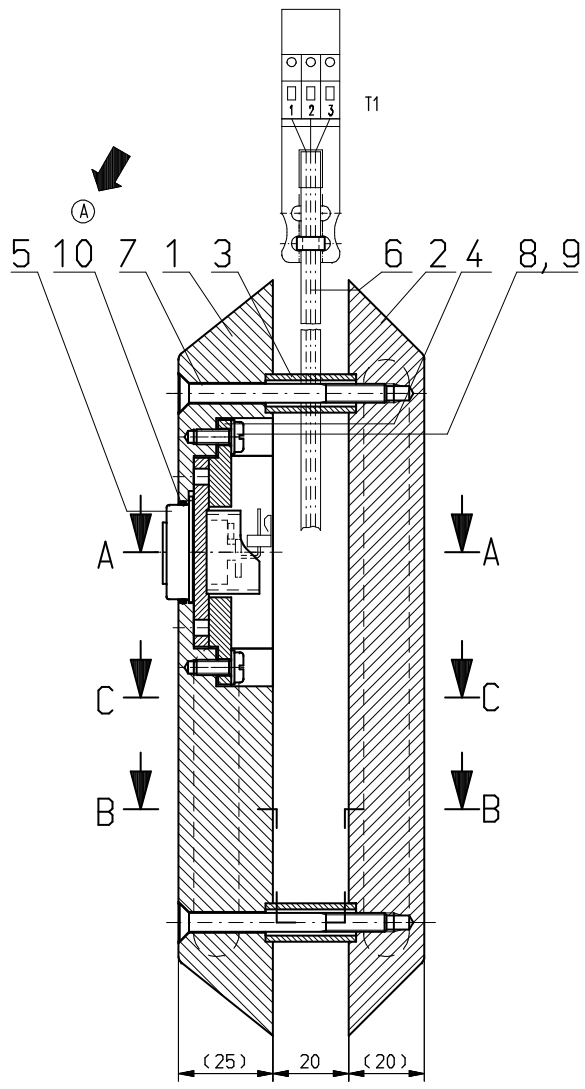
Achtung: Zeichnung darf nur im CAD-System geändert werden

Verwendbar für:		Ausgabe	
Maße ohne Toleranzangabe:		Datum	
ISO 2768-mK		Maßstab 1:1	
Datum		Gewicht kg	
Name		Griffelement	
Bearb. 05.10.2005			
Gepr. 17.10.05			
Norm 17.10.05			
Name		35 141 000(2)	
Zeng			
S&S Schless- und Sicherungssysteme GmbH		Blatt 01	
Zust.	Änderung	Datum	Name
Urspr.		Ers. f.	
Ers. d.		Ers. d.	

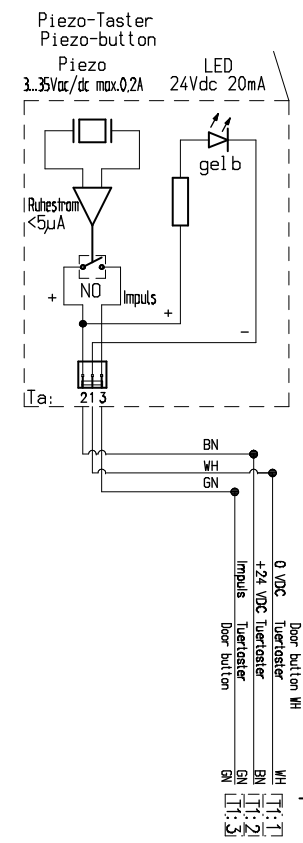


Achtung: Zeichnung darf nur im CAD-System geändert werden

Verwendbar für:		Ausgabe	
Masse ohne Toleranzangabe:		Datum	
ISO 2768-mK		Maßstab 1:1	
Datum		Name	
Bearb. 18.09.2008		Heintze	
Gepr. 06.10.08		Heintze	
Norm 01.10.08		Zeng	
Zust. Änderung		Datum	
Name		Urspr.	
Ers. f.		Ers. d.	
Schlöss- und Sicherungssysteme GmbH		Griffelement	
35 141 700(2)		Blatt 01	
C: E9283266_SZA		01 Bl	



**Anschlußplan
Terminal Scheme**



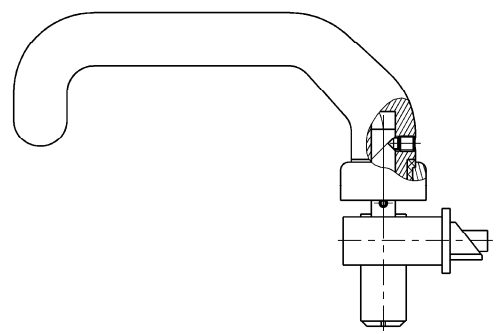
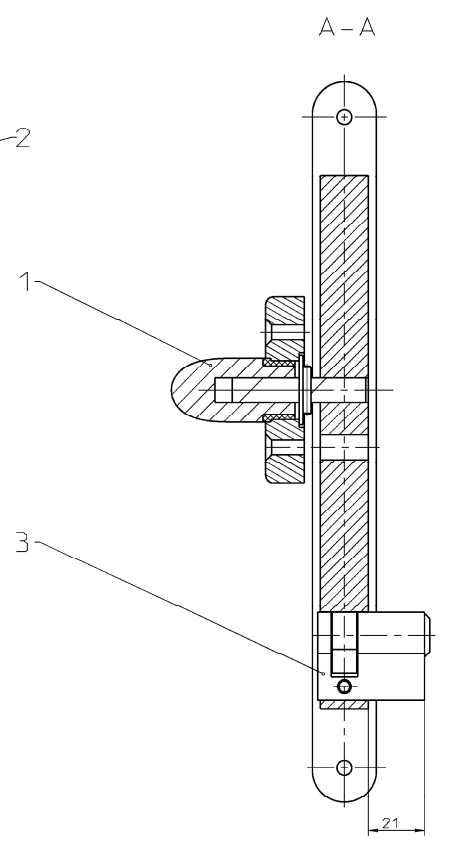
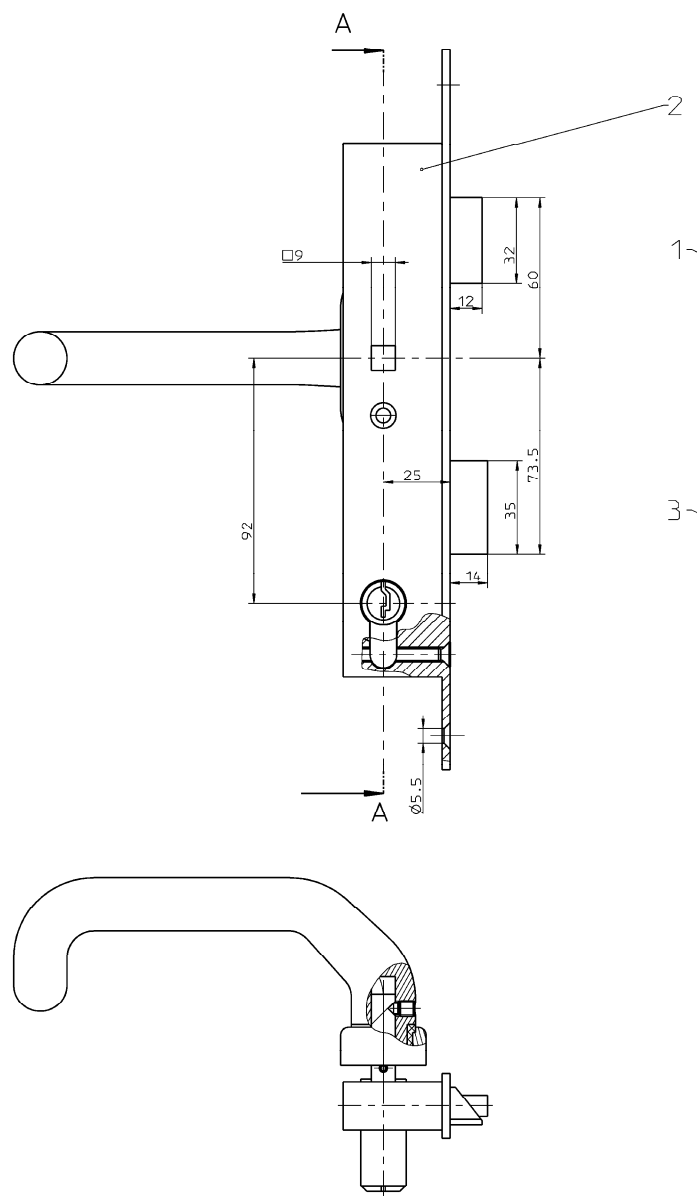
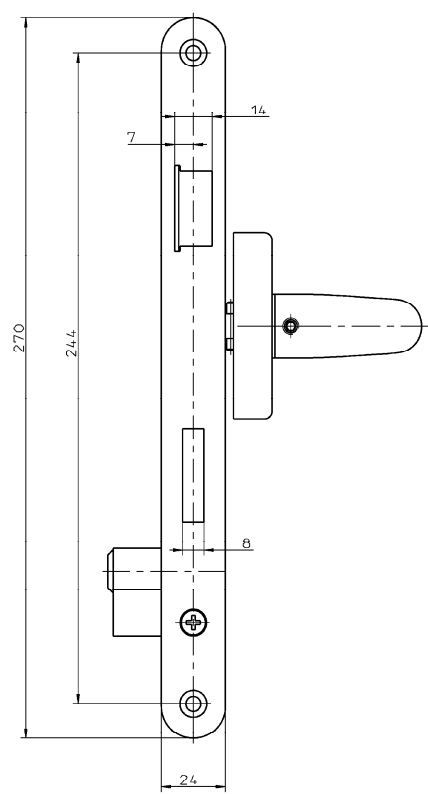
Verwendbar für:		Ausgabe	
Menge ohne Toleranzangabe:		Maßstab 1:1	
ISO 2768-mK		Gewicht kg	
A	06/809	26.11.08	Hohl
Datum		Name	
Bearb. 18.09.2008		Heintze	
Gepr. 13.10.08		Heintze	
Norm 14.10.08		Stephen	
Zust. Änderung		Datum Name Urspr.	
Ers. f.		Ers. d.	

Griffelement

35 141 701(2)A

Blatt 01
01 Bl

Personal, proprietar, documentat pentru utilizarea internă a sistemului de proiectare CAD. Este interzisă reproducerea, distribuția sau utilizarea în alt scop decât cel pentru care este concepută. Orice încălcare a acestor condiții de utilizare va fi tratată ca infracțiune penală și va fi urmărirea în justiție.



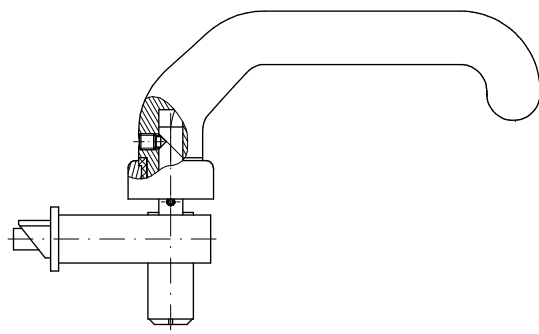
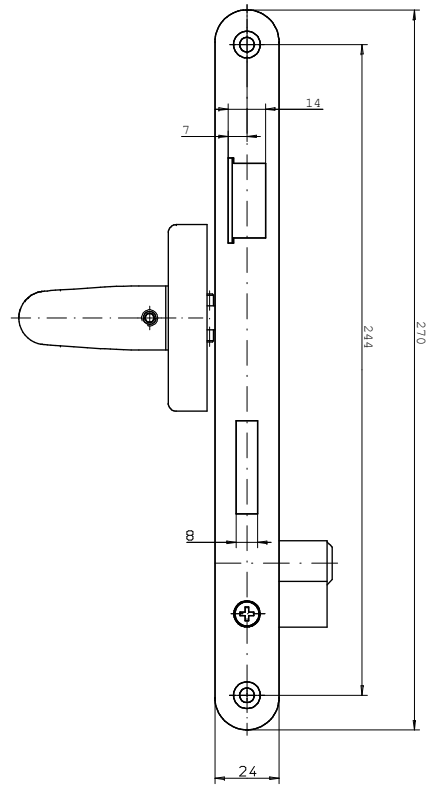
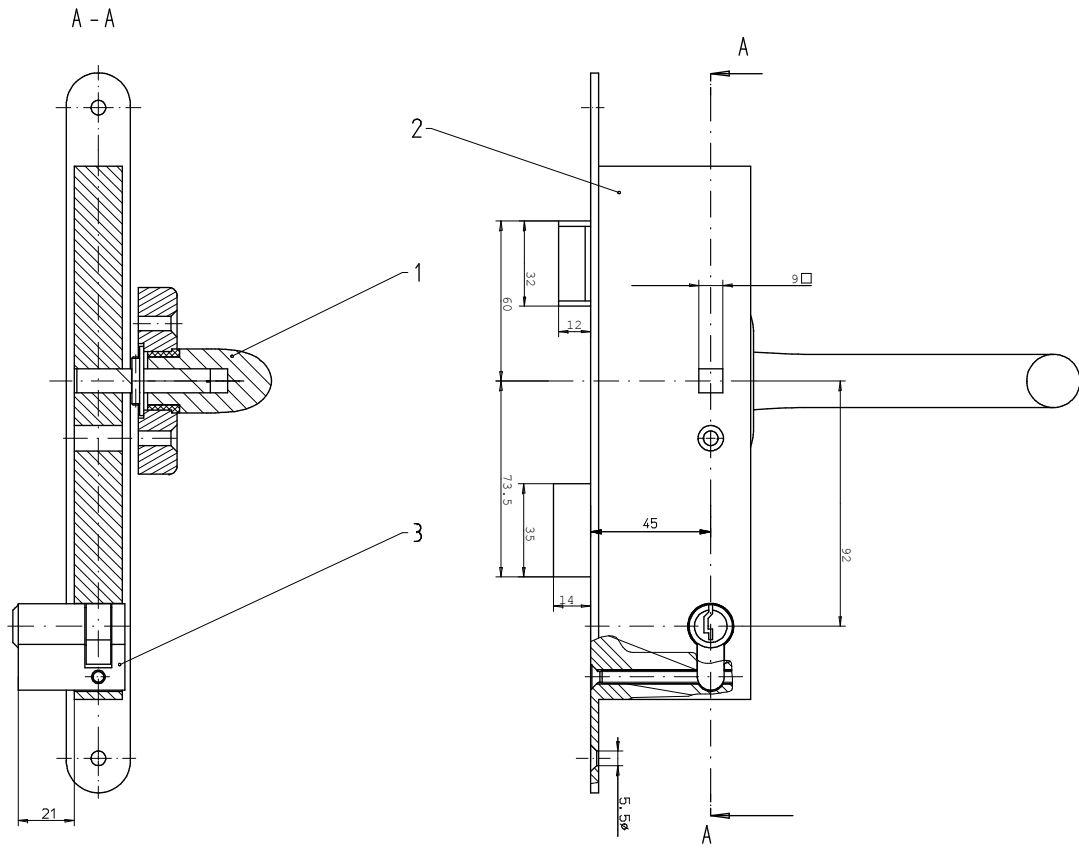
Alle Schrauben mit Loctite gesichert

Mater./Fabrnummer
 A2V00001393051
 Number
 35153000(1)

DRAWING SHALL NOT REVISED OUTSIDE CAD SYSTEM

Applies to:		Scale 1:5		1:20 kg	
CRH 3		General tolerances ISO 2768-CL		Surfaces ISO 1302	
Date	Name	Schloss, vollst.			
Prüf.	Zeichen	Lock, compl.			
Check	Heißzahl				
Appr.	Zug				
		SIEMENS		A6Z00000702890	
		Schleiss- und		Rep. by	
		Bedienungssystem GmbH		A1	
Rev.	Change Code	Date	Name	Orig.	14
					15

All rights reserved. No part of this document may be reproduced, stored in a retrieval system, or transmitted in any form or by any means, electronic, mechanical, photocopying, recording, or by any information storage and retrieval system, without the prior written permission of the copyright owner.



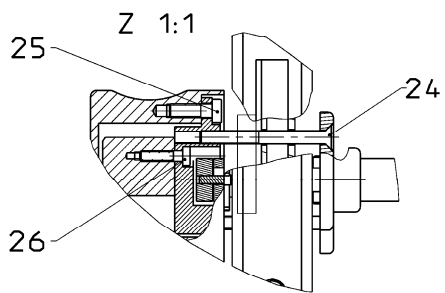
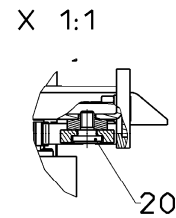
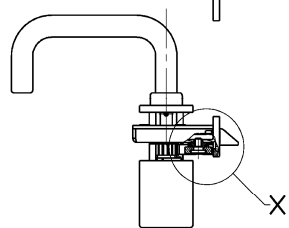
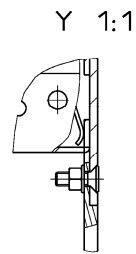
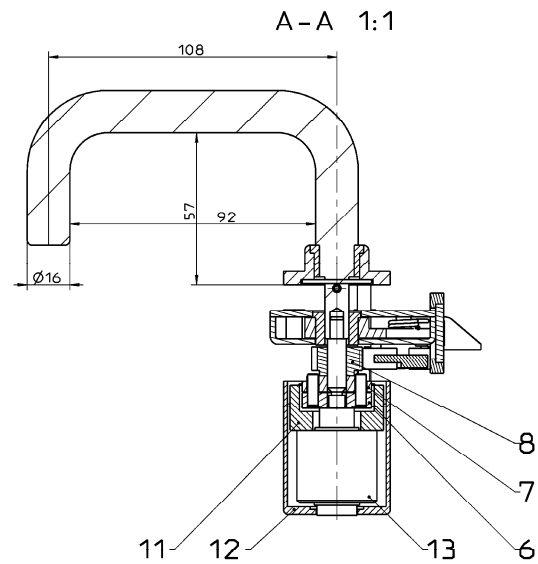
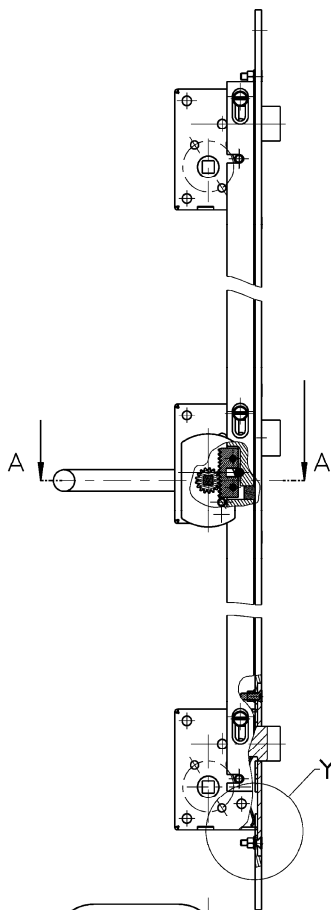
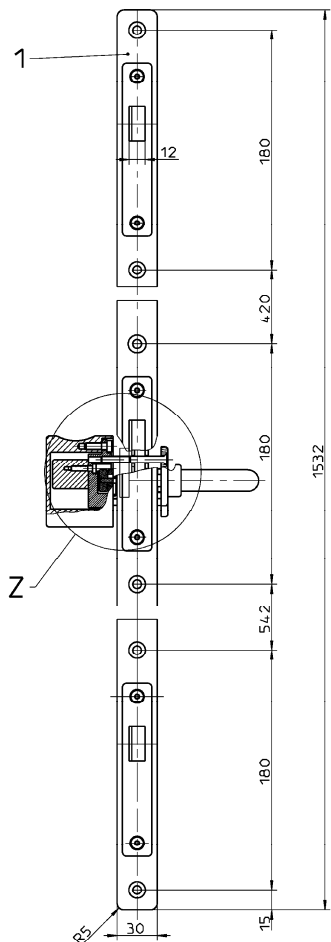
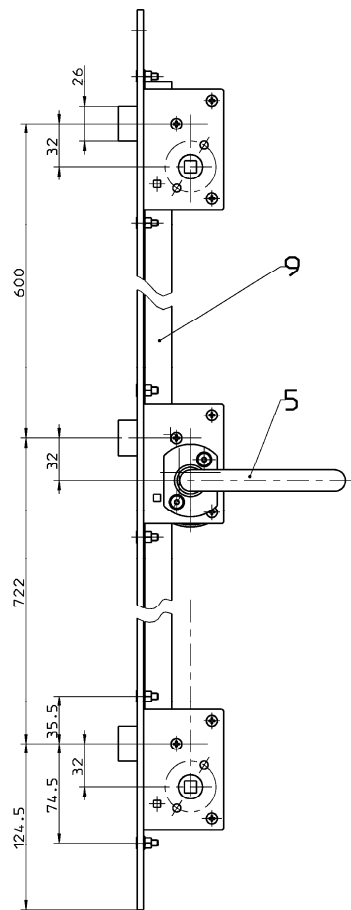
Alle Schrauben mit Loctite gesichert

Applies to:		CRH 3	
General Tolerances		ISO 2768-mS	
Surfaces		150	
Fig.	Date	Name	
1	24.07.06	Heintze	
Scale		1:1	
Unit		kg	
Status		Schluss, vollst.	
Remarks		Lock, compl.	
Rev.	Change	Date	Done
1			
Drawn by		Heintze	
Checked by			
Approved by			
Sheet No.		01	
Total Sheets		01	
Scale		1:1	

Teilnummer
 Nummer
 35 153 700(1)

DRAWING SHALL NOT BE REVERSED OUTSIDE CAD SYSTEM

№ разработки в базе: 40.11.001
 № чертежа: 40.11.001.01
 Дата: 01.02.06



2x35 161 000
mit einer Schließung P... fertigen

Номер материала: A2V00001683029
 Номер Siemens: 35 161 000(1A)

Применяемый для:		Розовые металлические двери		Версия	
Velaro RUS		SIEMENS		Дата	
Общие данные: 7708-1		SIEMENS		Масштаб: 1:2	4,77 кг
Л		08/28	01.02.06	Исп.	Датт
Равр.		2005.02.08	2005.02.08	Исп.	Фам.
Пров.		2005.02.08	2005.02.08	Исп.	Имя
Норм.		2005.02.08	2005.02.08	Исп.	Имя
Сост. Изменения		Дата	Имя	Описание	Высота №
		14			15
					15

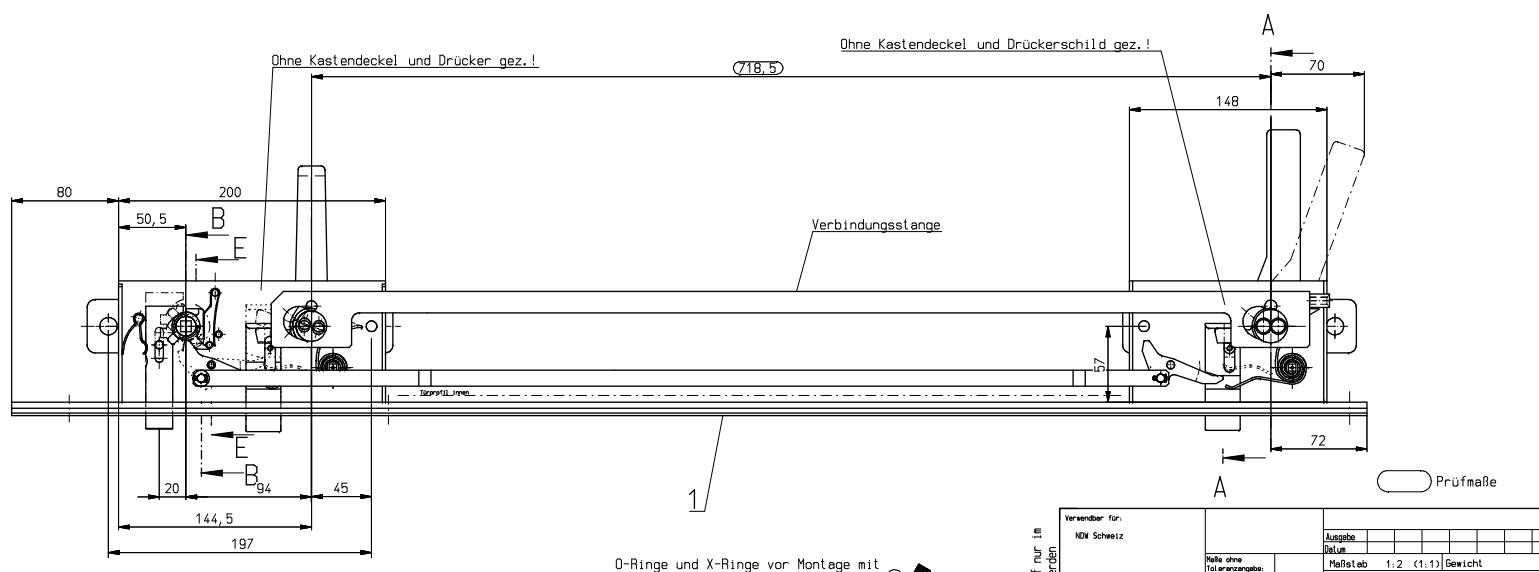
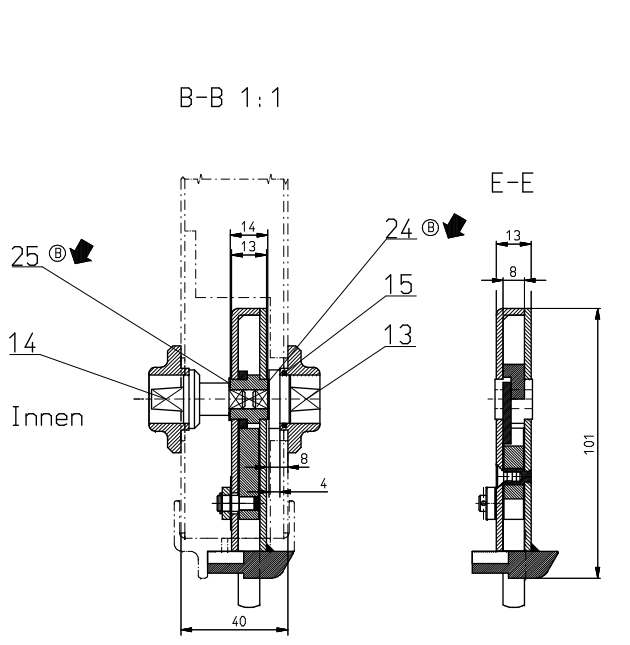
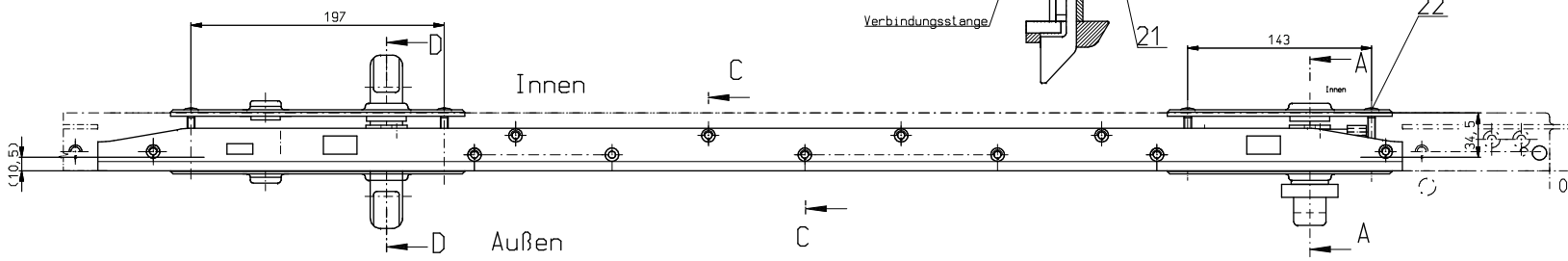
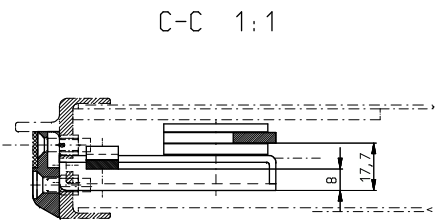
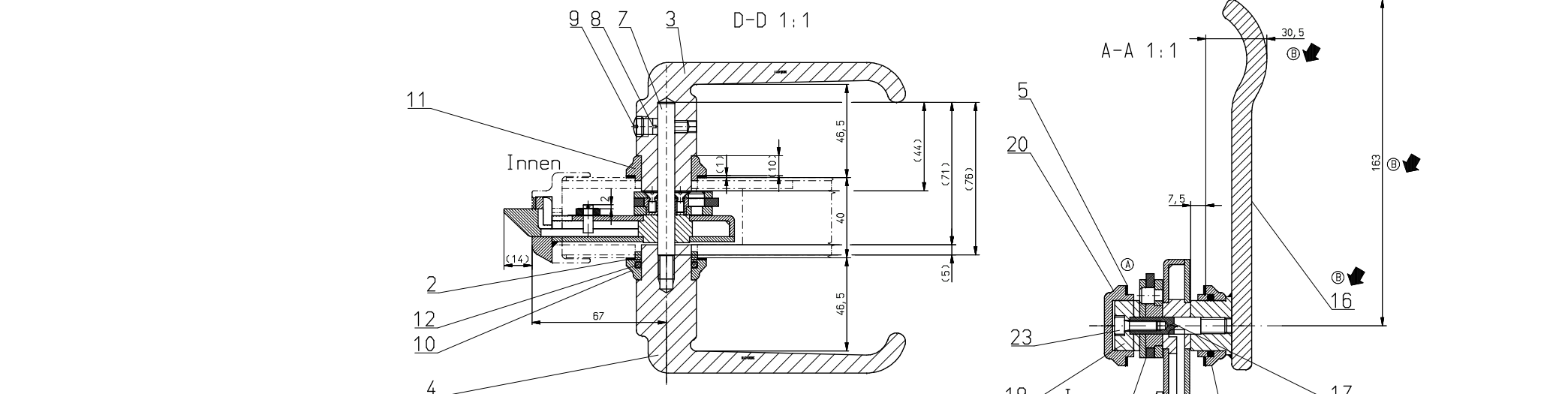
2x35 161 000
 mit einer Schließung P... fertigen

Siemens
 Schließung
 SIEMENS

A6Z00001396531

Лист 01
 01 Листов

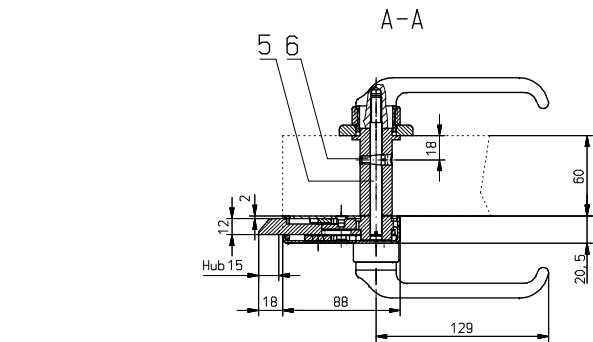
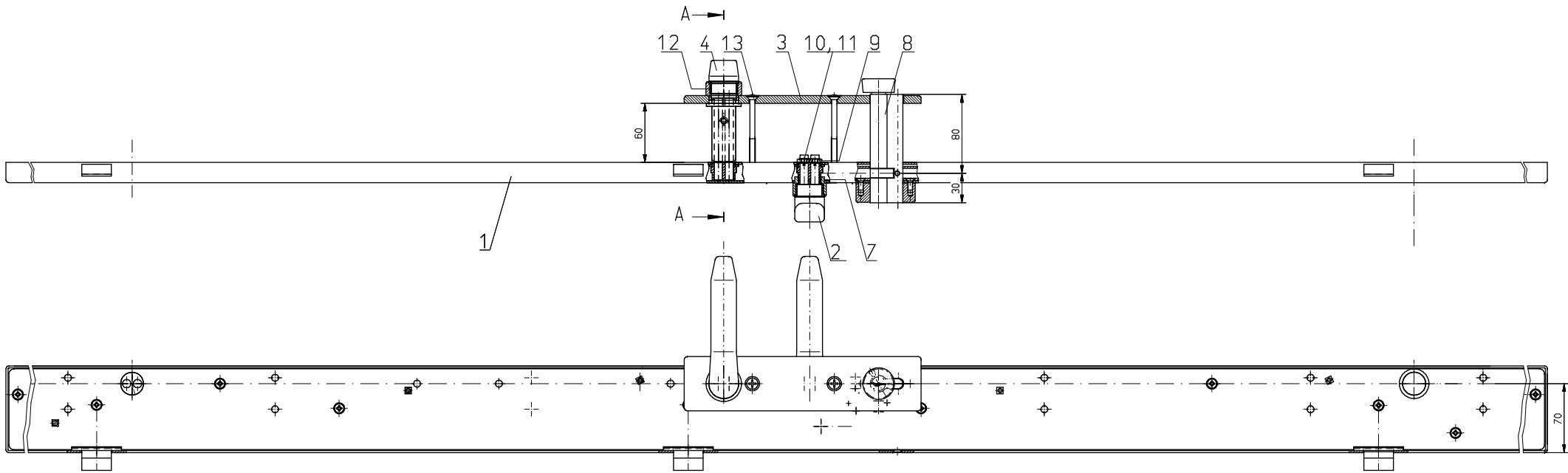
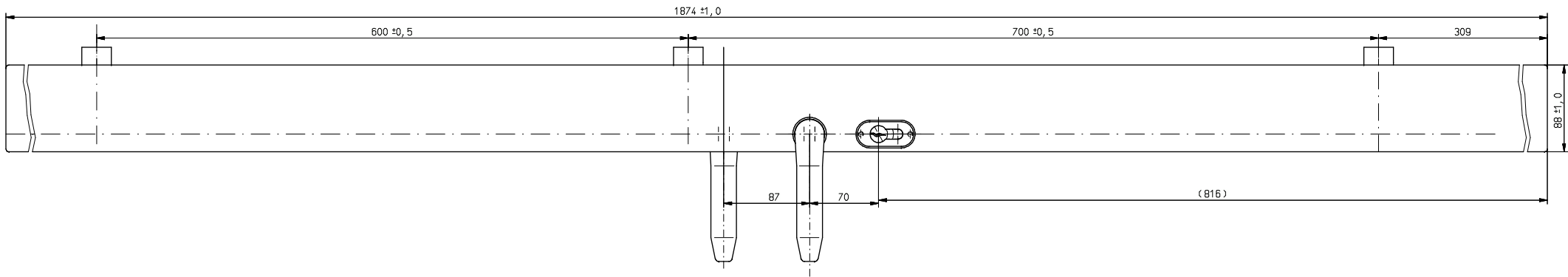
Только для информации! В случае возникновения вопросов по поводу данного чертежа, пожалуйста, обращайтесь к производителю.



O-Ringe und X-Ringe vor Montage mit C/Silikon-Schmierung fetten !

Verwendbar für:		NDV Schweiz		Ausgabe:			
Menge ohne Teilverzinsung:		ISO 2769-mk		Maßstab:		1:2 (1:1) Gewicht: kg	
A	10/200	23.08.10	Delum	Neue	Schließeinrichtung		
B	11/215	05.08.10	Delum	Änderung			
Achtung: Zeichnung darf nur in CAD-System geändert werden				Schlies- und Sicherungssysteme GmbH		35 163 000(1)B	
Blatt 01				Ers. f. / Ers. d. /			

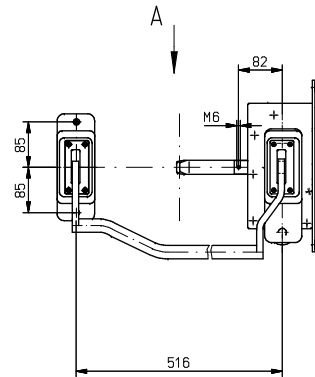
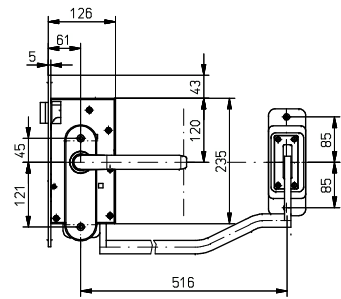
06.2011



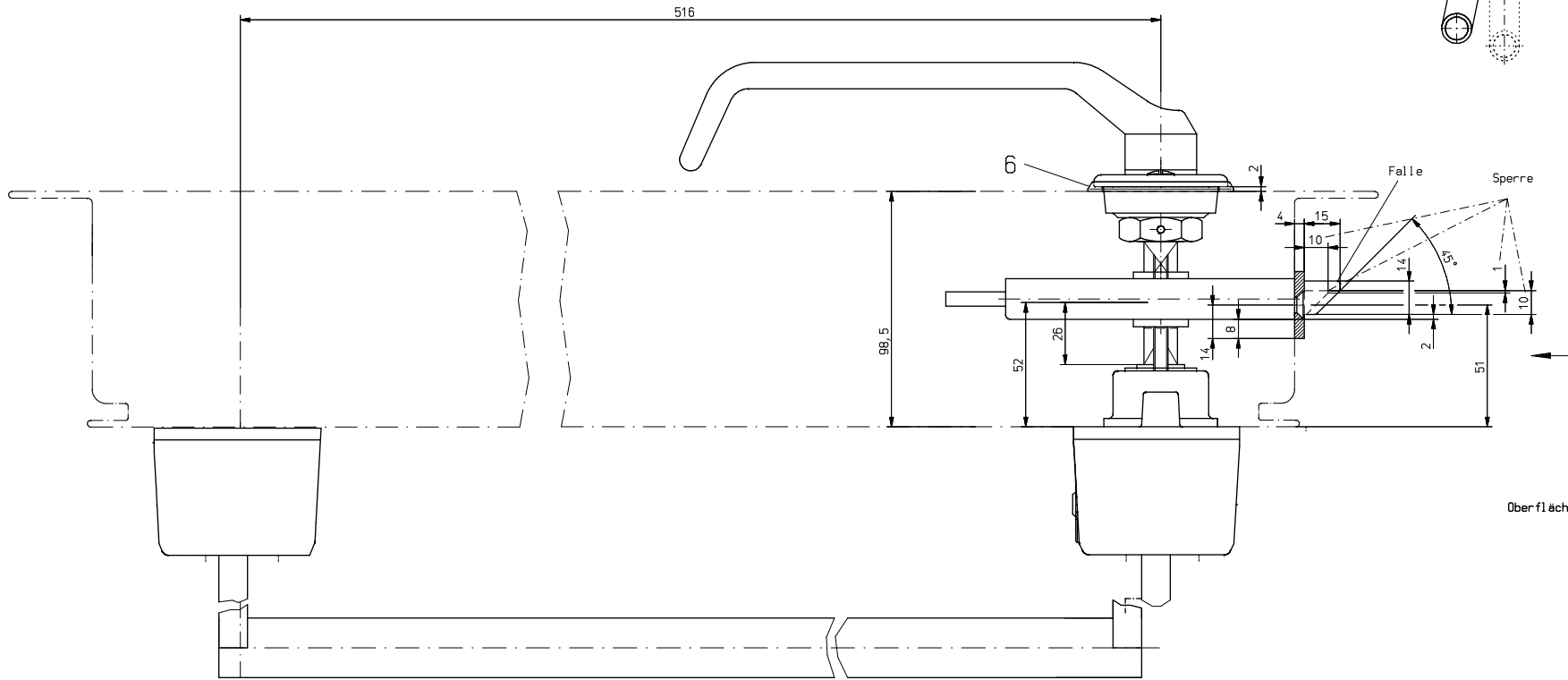
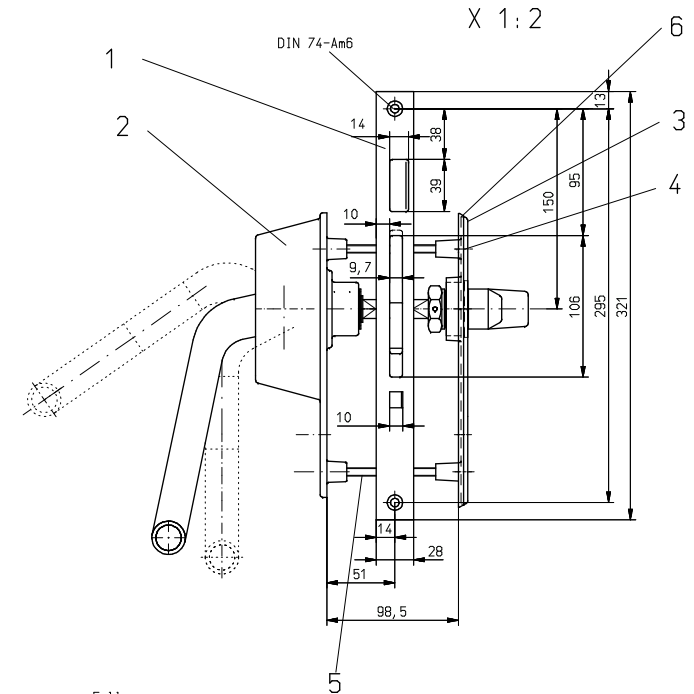
Achtung: Zeichnung darf nur in CAD-System geändert werden

Verwendbar für: Städler GKB		Ausgabe: Datum: / /	
Malle ohne Teilenummerangabe: ISO 2769-mK		Maßstab: 1:2 Gewicht: kg	
Datum: / / Name: Schilling		Fallenschloss, vollst.	
Bearb.: 28.02.10 Hersteller: Zeng			
Name: 28.02.10 Zeichner:			
Schloss- und Sicherungssysteme GmbH		35 164 000(1)	
Just. Änderung	Datum	Name	Urspr. Ers. d. Ers. d.

Blatt 01 von 01
03.2010
C: GEBAC3BC_SZA



A 1:1



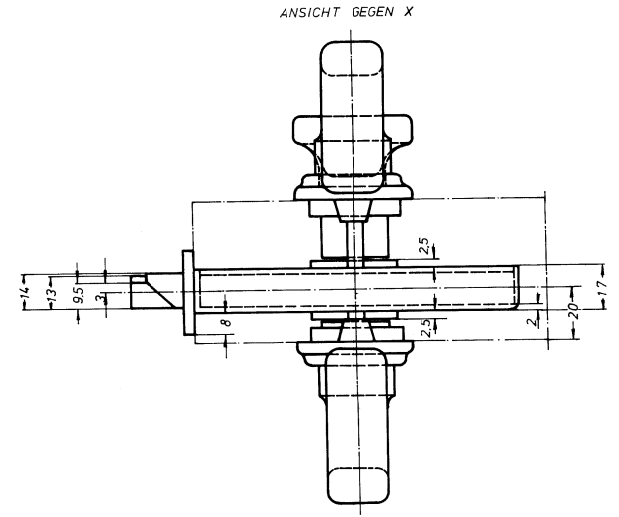
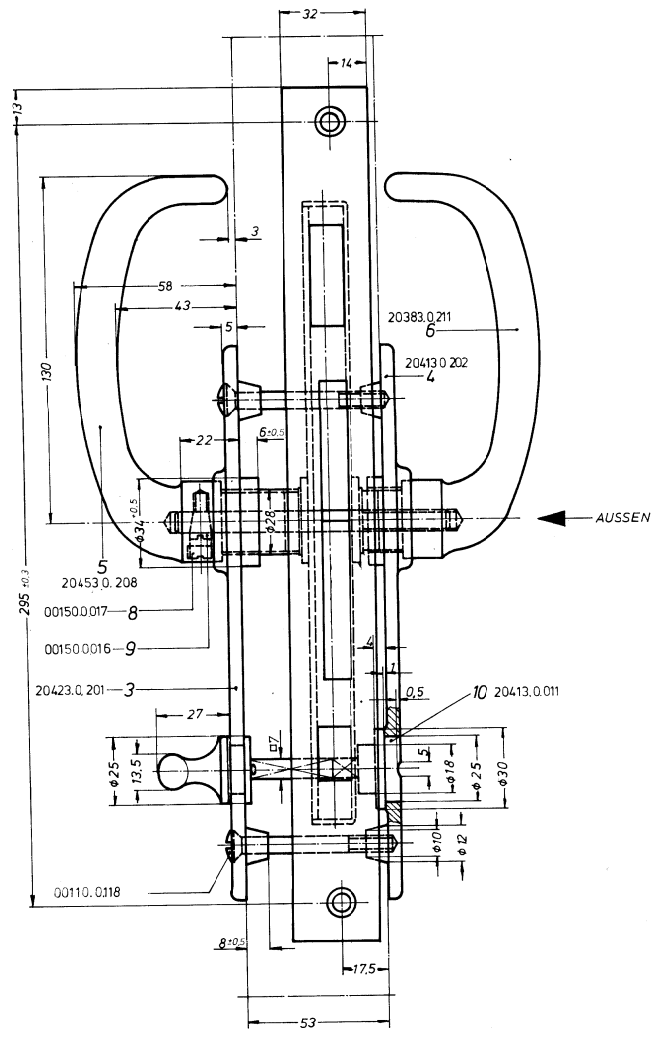
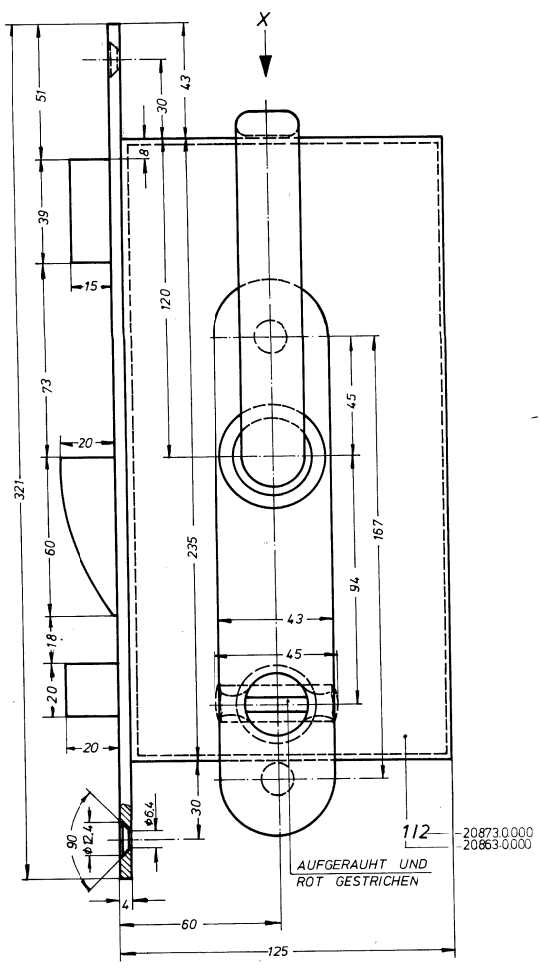
Oberfläche: -Panikgehäuse; Panikbalken; Schild mit Drücker
 Grundanstrich m. EP-2K Metallgr.
 RAL 3012 matt
 Mindestschichtdicke 40 µm
 Deckanstrich mit PUR-Decklack
 RAL 7001
 Mindestschichtdicke 40 µm

Schlossfunktion

1. Schließfunktion durch Falle
2. Druckverriegelung durch Einreiber

Achtung: Zeichnung darf nur in CAD-System geändert werden	Verwendbar für:	Ausgabe	
	Menge ohne Teilenummer:	Blatt	Blatt
	ISO 2768-cK	Maßstab	Gewicht
		1:1	kg
	Datum	Name	
	04.08.2011	1	
	04.08.11	Max.	
	04.08.11	Zeng.	
	Schließ- und Sicherungssysteme GmbH		
	35 363 703(1)		Blatt 01
		Ers. f.	Ers. d.

DIN - LINKS = 96010.0046
~~151541.0001~~ = r-07-23.67.01-200
 DIN-RECHTS = ~~151541.0002~~ = r-07-23.67.01-201
 96010.0047

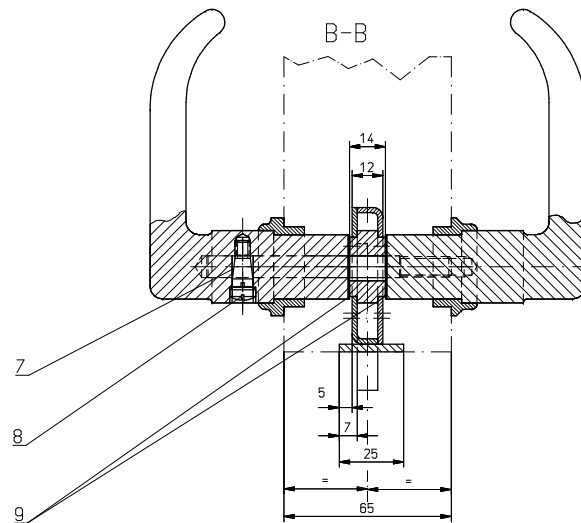
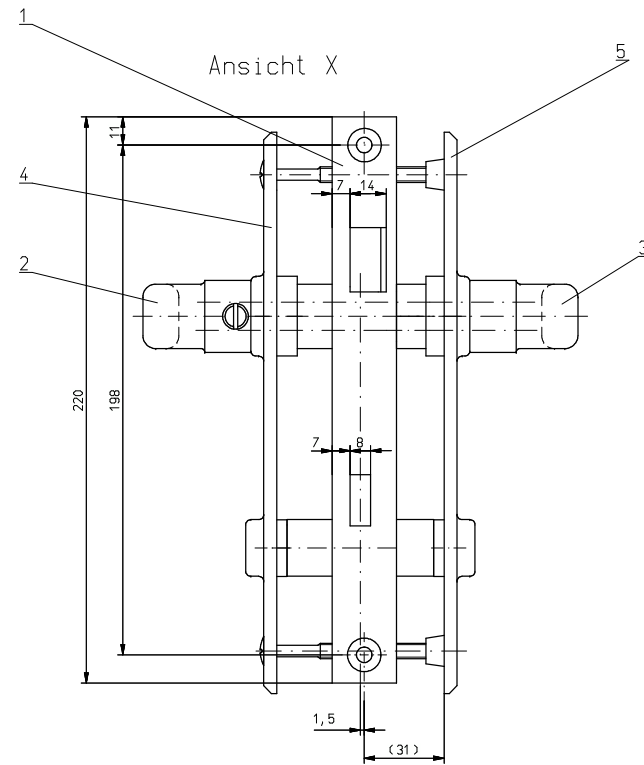
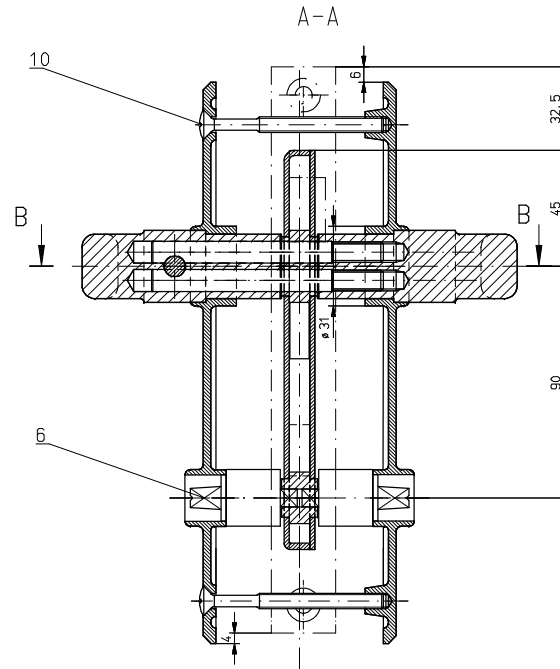
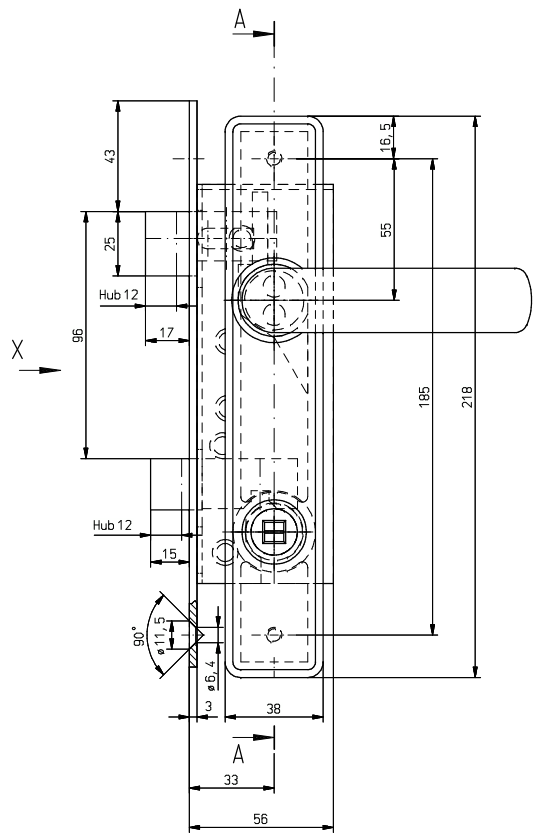


***) AUSGABE VOM 16.12.1960
 GENEHMIGTE BUNDESBahnPAUSE VOM 31.1.1973 BZA MÜNCHEN

35 428 700 96010.0.046 WIE GEZ.
 35 429 700 96010.0047 ENTG. WIE GEZ.

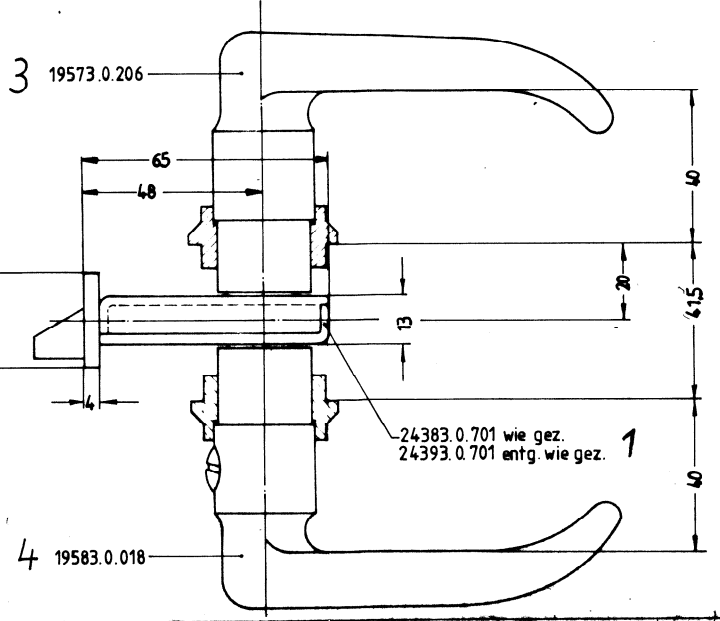
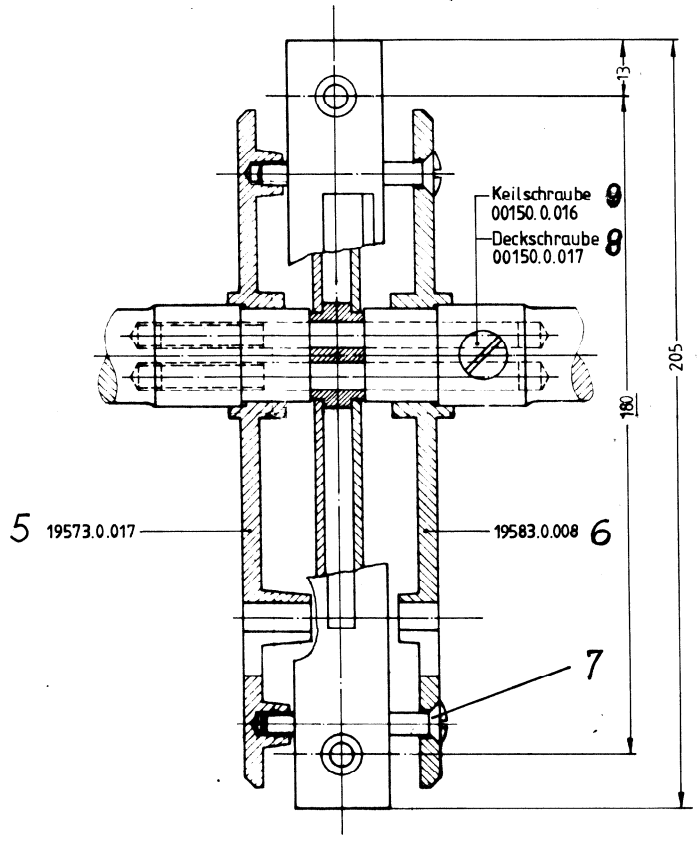
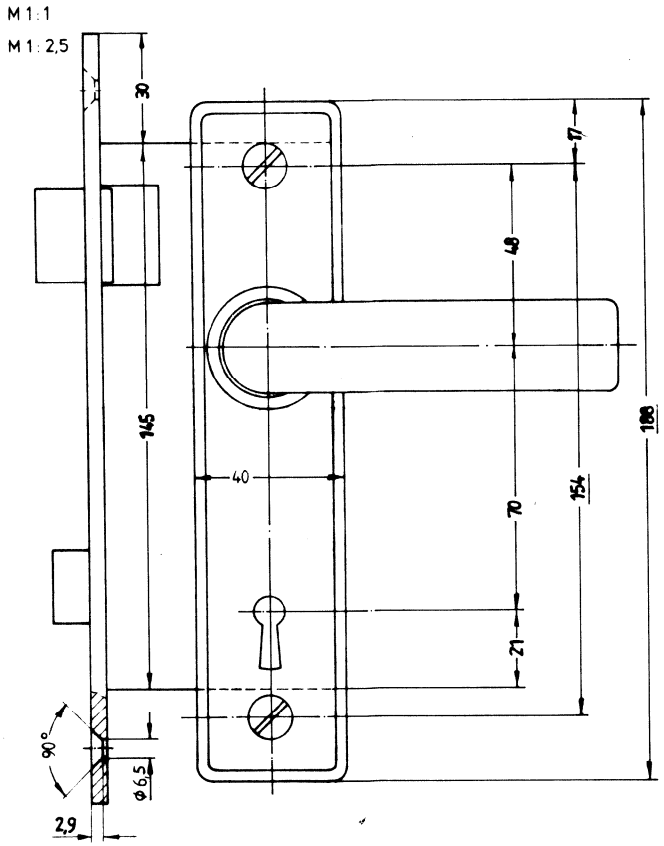
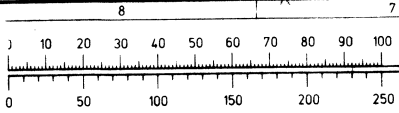
35 428 700 (1)

X	-	EINSTECK- ENTG WIE GEZ.	151541.0001	- 201	-	9.0	22.530.35.10
X	-	FALLENSCHLOSS WIE GEZ.	151541.0002	- 200	-	9.0	22.530.35.10
c	b	a	Benennung	Normblatt oder Firmen-Zeich.-Nr	Werkstoff	Lfd. Nr	Halbzeug, Modell-Nr, Gesamt-Nr (Kp/St. fertig)
Stückzahl		EINSTECK- FALLENSCHLOSS		BZA München den 197			Film 1-204.22.63
Verwendbar für:		EINSTIEGTÜR FÜR FÜHRERRAUM UND MASCHINENRAUM		Maße ohne Toleranzangabe: MITTEL DIN 7168		Maßstab 1:1	
				1973 Datum Name		Fim1-204.22.63	
				Bearb. 31.1		*) KRUPP 1-07-23.67.01-200	
				Gepr. 19.2.73		200	
				Norm.		EINSTECK-FALLENSCHLOSS	
				YMOB-Metallwerke Wolf & Becker GmbH & Co. Werk IV 5628 Heiligenhaus		MIT EINREIBER UND INNERER VERRIEGELUNG	
V216001-010						151541.0001	
V216001-010						* Blatt	
Nr.	Änderung	Datum	Name	Urspr.	Ers.f. 251541.000.1-2* Ers.d.		



wie gez. 35 465 701
 entg. wie gez. 35 466 701

Achtung: Zeichnung darf nur im CAD-System geändert werden	Verwendbar für:		Deutsche Bahn DB		Ausgabe	
	Keine ohne Toleranzen geben:		ISO 2768-m		Maßstab 1:1 Gewicht kg	
	Datum		Name		Verstärkt, Halbzugs	
	Stand: 07.12.2001		Platz:		Fallenschloss, vollst.	
Norm: 116.01.02		Gezeichnet:		35 465 701(2)		Blatt 01 von 01 Bl.
Norm: 116.01.02		Thon		Ers. f.		
Ers. d.		C:00008748_SZA		Ers. d.		



mit 2 Schlüssel s. SNr. 106 4930
19523.0.001

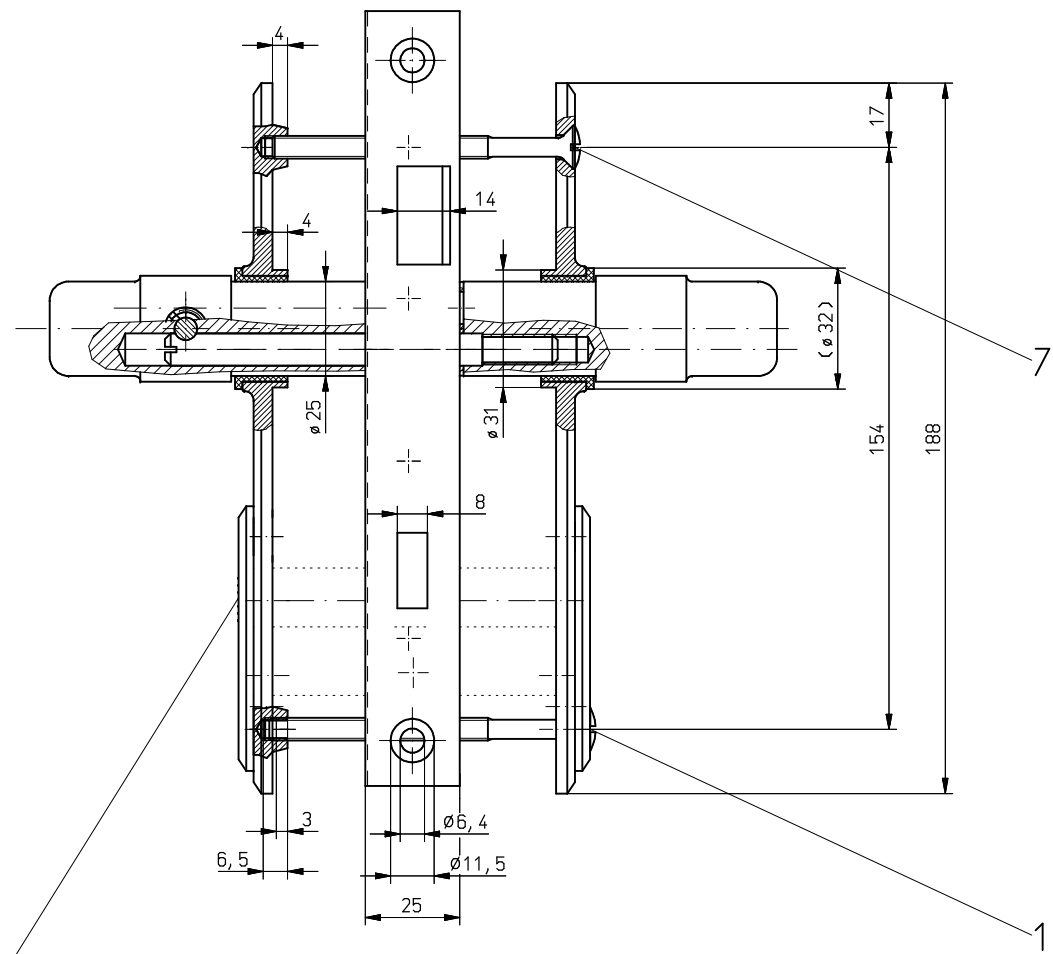
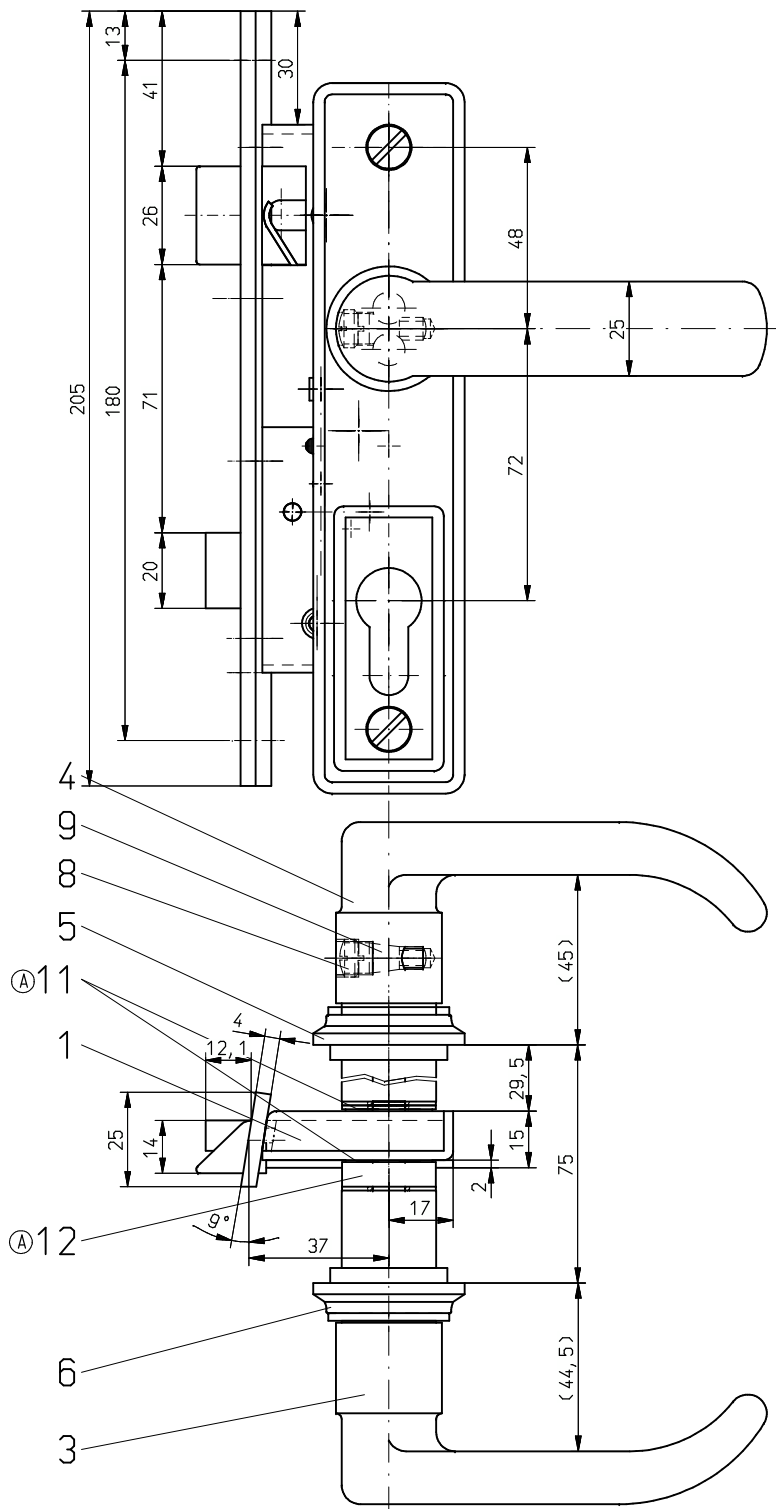
S+S-Nr	YMOS Metallwerke-Nr
35 478 702	96010.0.218 wie gez.
35 479 702	96010.0.219 entgeg. wie gez.

Bei Mittelführerh je Lok 2 Schösser (Nr. 1082408) mit gleicher Schließung.
Bei Endführerh. je Lok 2 " (Nr. 1082408) " " "
und 2 " (Nr. 1082648) " " "

32.84
Verteiler
TB 2
VK2 1
VK3 1
CIX3 1
CIX4 1
CIX4 1
CIX4 1

Für diese technische Unterlage
Versteht sich unsere Rechte vor. (DIN 34)

Oberflächen nach KMN 440 zul. R _a in µm		Matte ohne Toleranzangabe DIN 7168	Oberfläche	Maststab 1:1	Fert-Gew	kg
ohne	bebebig	1984	Datum	Werkst	WNR	
~	≤ 400	8.2	Name	Rohr-Nr	Mod-/Ges-Nr	
▽	≤ 160	Benennung		Einsteck-Drehtürschloß		
▽▽	≤ 25	Zeichn-Nr		35 478 702 (2)		
▽▽▽	≤ 1	YMOS-Metallwerke Wolf & Becker GmbH & Co Werk 4 5828 Hellinghausen		Brs f. 106 4930		
▽▽▽▽	≤ 0,1	Änderung	Datum	Name	Uhr	



Profilzylinder 45/45 ist nicht im Lieferumfang enthalten

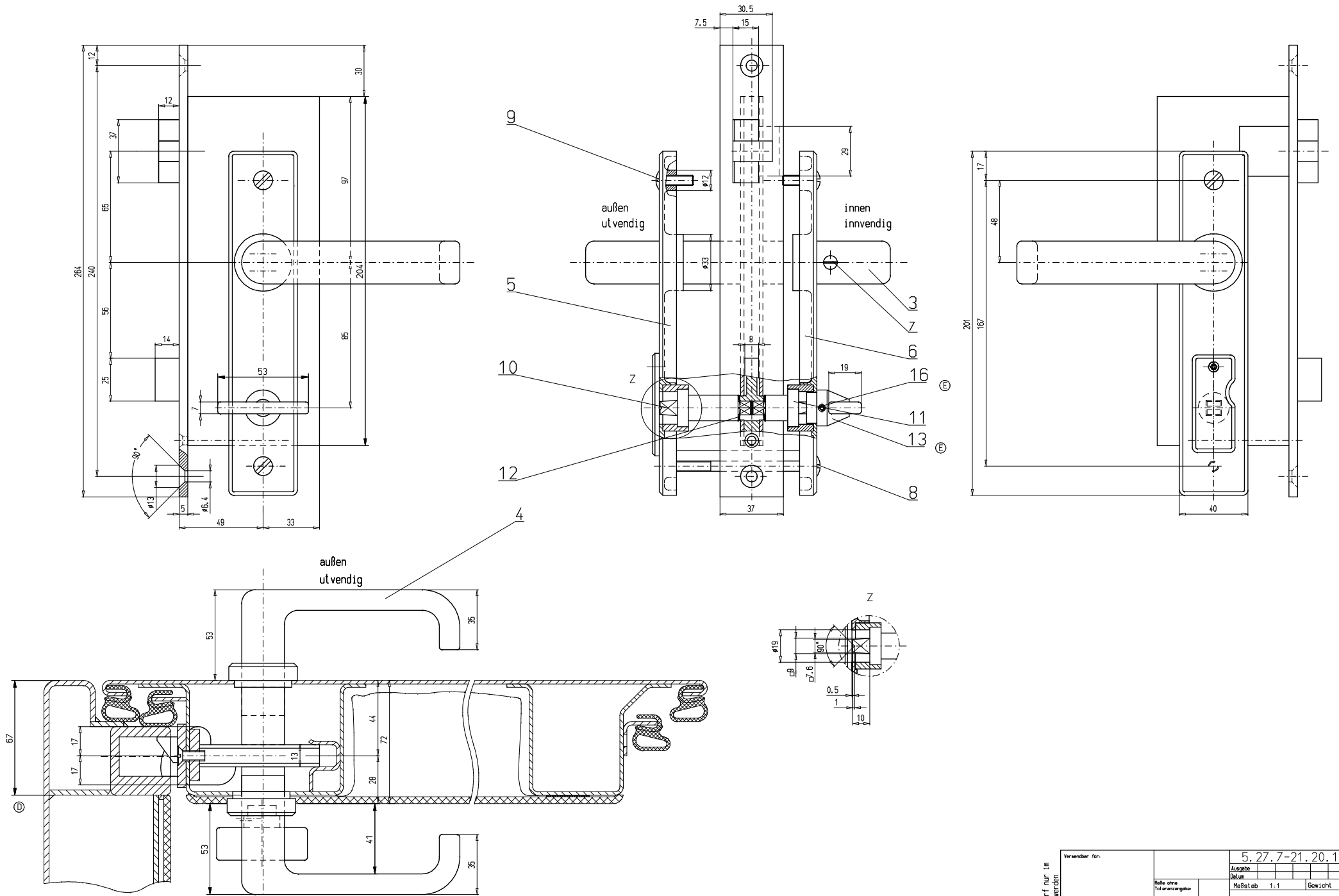
35 480 000 wie gezeichnet

35 481 000 entgegen wie gezeichnet

Oberfläche:
Schilder/Drücker: neusilberfarbig eloxiert
Schloß: Stahl/verzinkt

Verwendbar für:		Ausgabe		Datum	
Masse ohne Toleranzangabe:		Meßstab 1:1		Gewicht kg	
ISO 2768-cK					
A	08/70	30.01.08	freut.	Datum	Name
				Bearb. 10.08.2007	Siemon
				Gepr. 06.09.07	Schilling
				Norm 06.09.2007	Zeng
SSS Schliess- und Sicherungssysteme GmbH				Einst.-Drehtürschloß	
35 480 000(2)A				Blatt 01	
Zust.	Anderung	Datum	Name	Urspr.	Ers. f.
					Ers. d.

Achtung: Zeichnung darf nur im CAD-System geändert werden



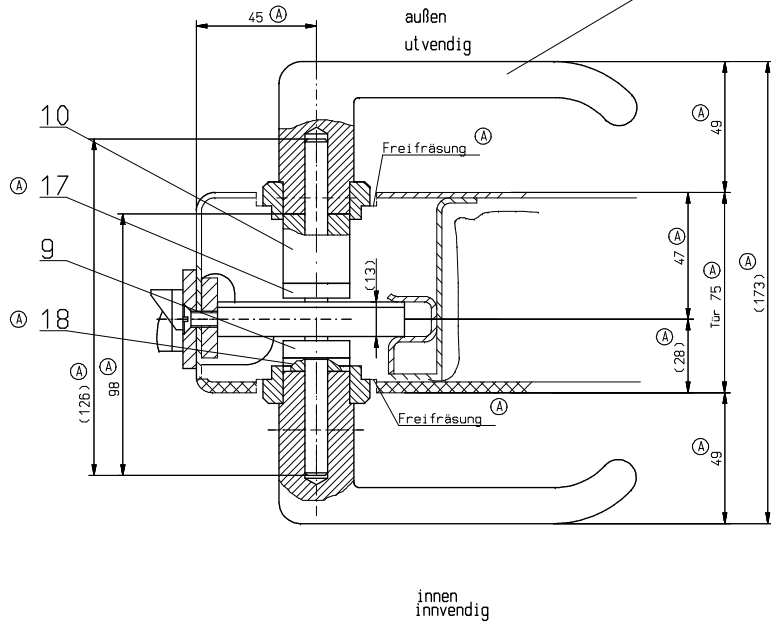
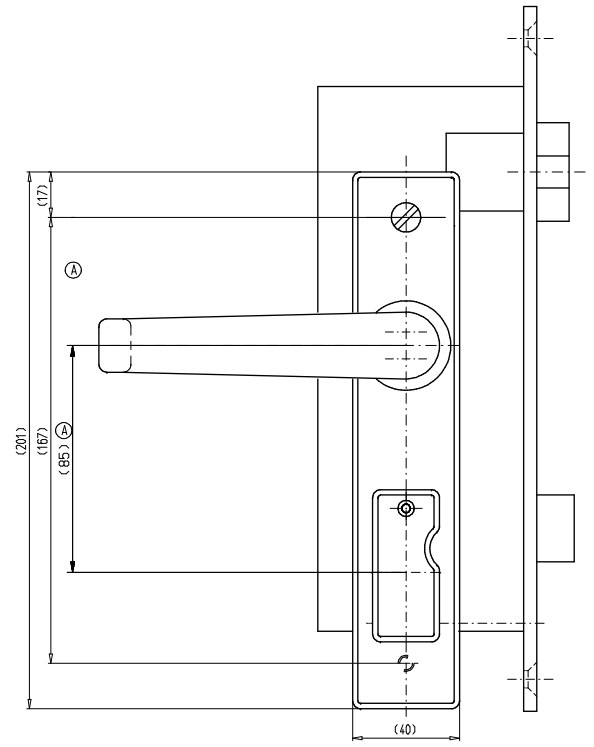
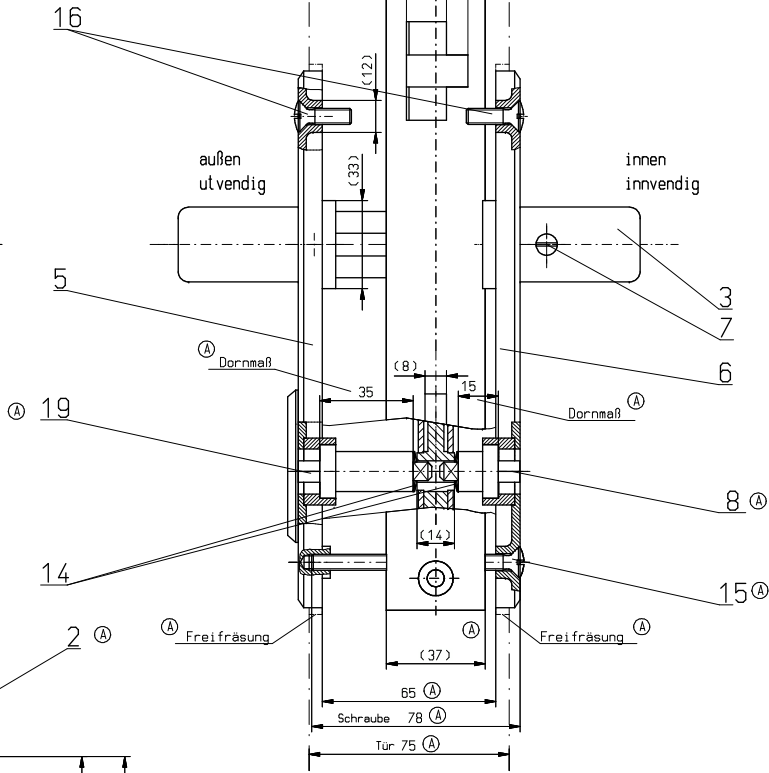
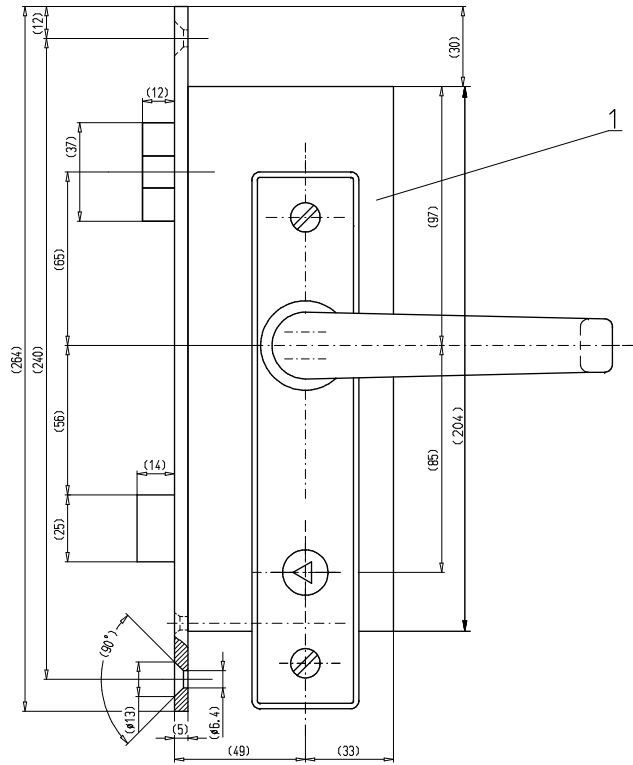
Verwendbar für:		5. 27. 7-21. 20. 10-01	
Menge ohne Teilanpassung:		Ausgabe	
ISO 2769-mK		Datum	
Datum		Mastab 1:1	
Name		Gewicht kg	
Bemr. 13.03.97		Einsteck-Drehtürschloß	
Gepr. 13.03.97			
Name 13.03.97			
Schlösser- und Sicherungssysteme GmbH		35 505 704(1)E	
Ers. f.		Ers. d.	

Achtung: Zeichnung darf nur in CAD-System geändert werden

Blatt 01 von 01

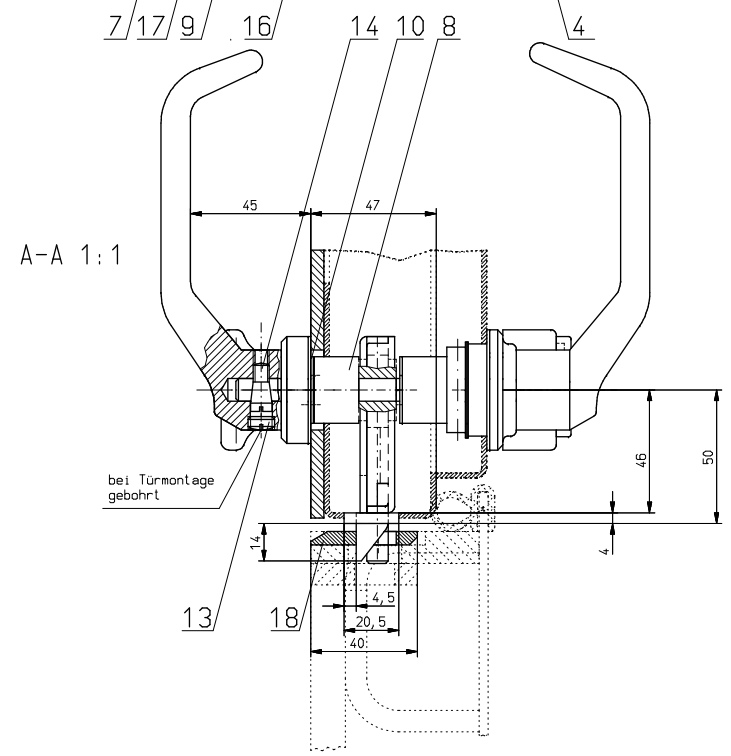
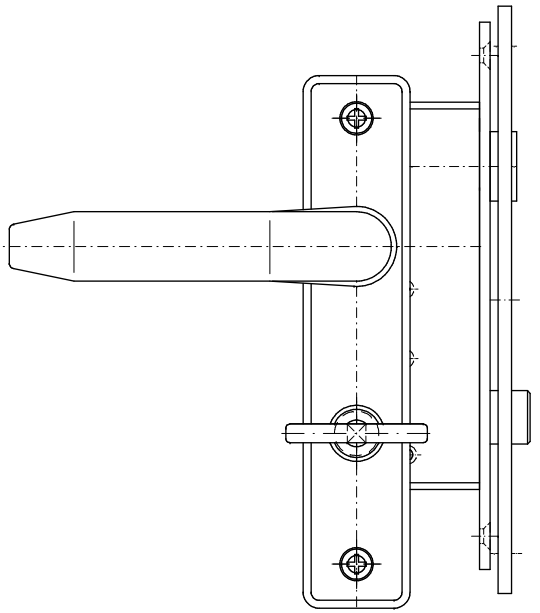
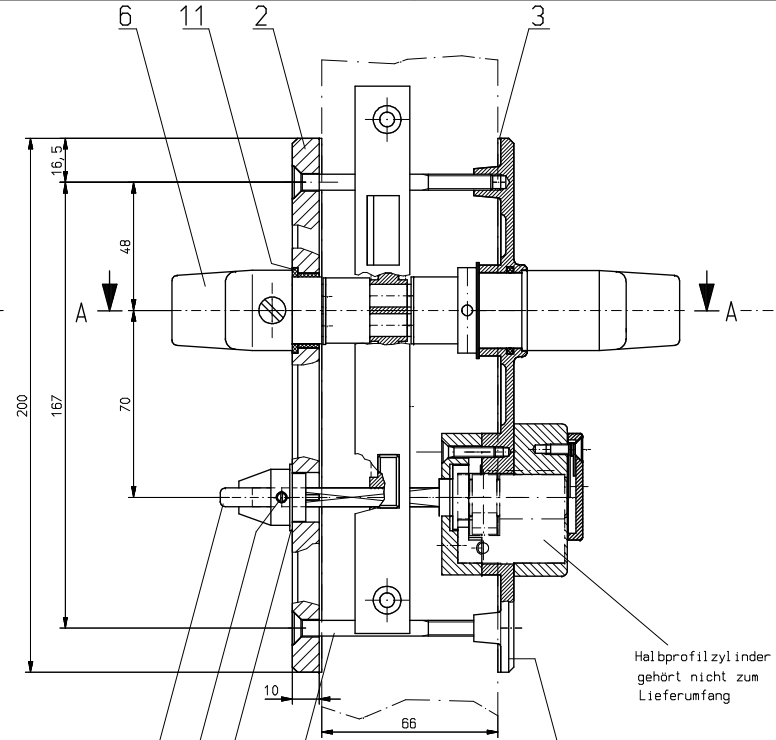
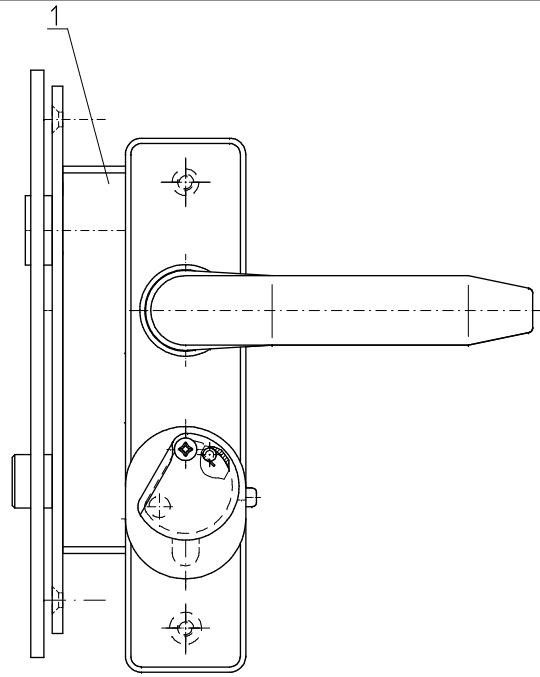
11. 2010

C. 00014039. SZ



Verwendbar für:		Ausgabe	
Menge ohne Teilanfertigung:		Datum	
Datum		Name	
Bearb. 13.04.2004		Waltherhoff	
Gepr. 13.04.04		Goltmann	
Norm 13.04.04		Zeng	
Schlösser- und Sicherheitssysteme GmbH		Einsteck-Drehtürschloß	
35 505 705(1)		Blatt 01	
Ers. f.		Ers. d.	

Achtung: Zeichnung darf nur in CAD-System geändert werden



Halbprofilzylinder gehört nicht zum Lieferumfang

Oberfläche

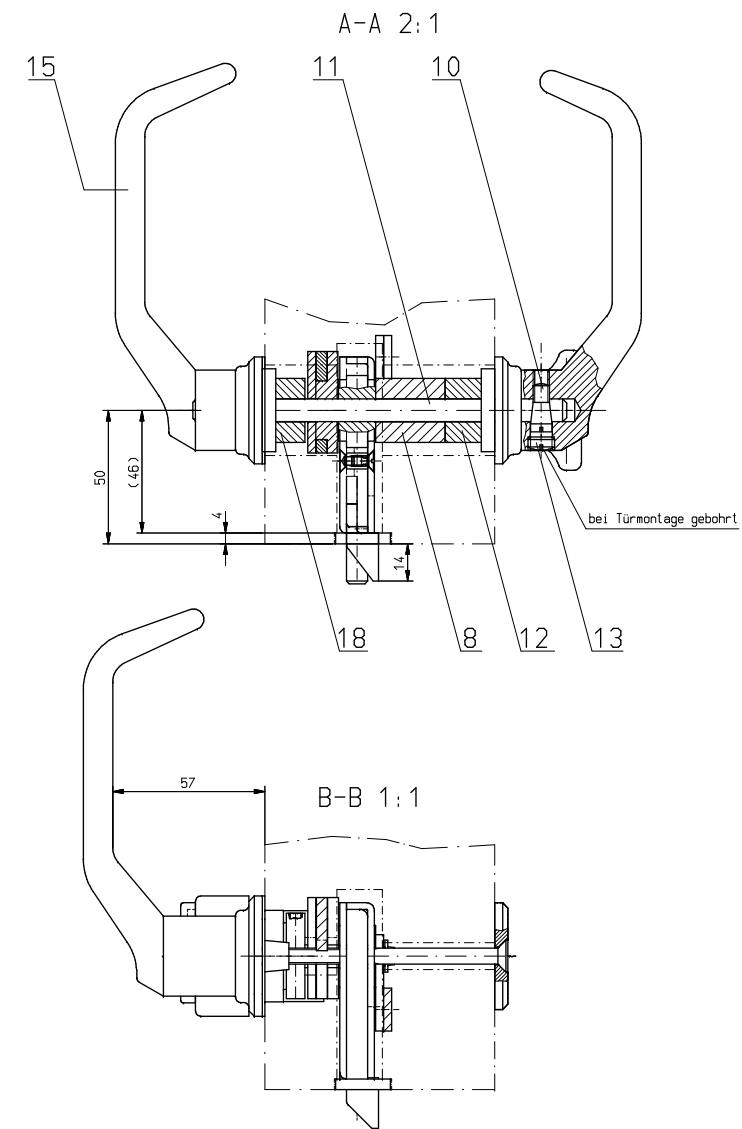
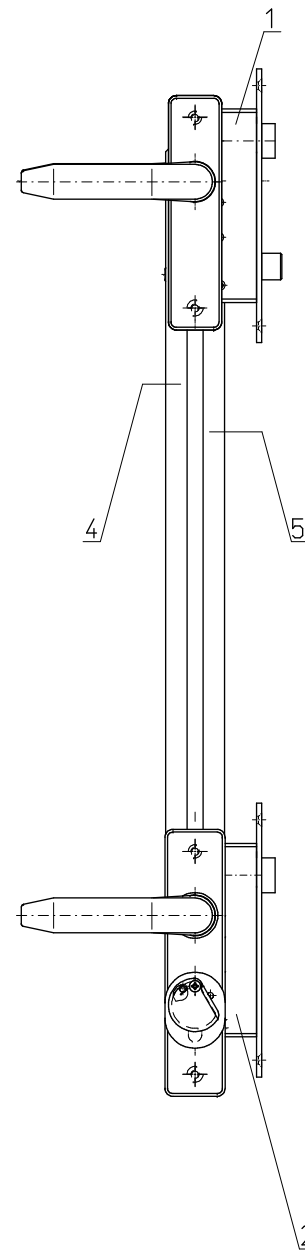
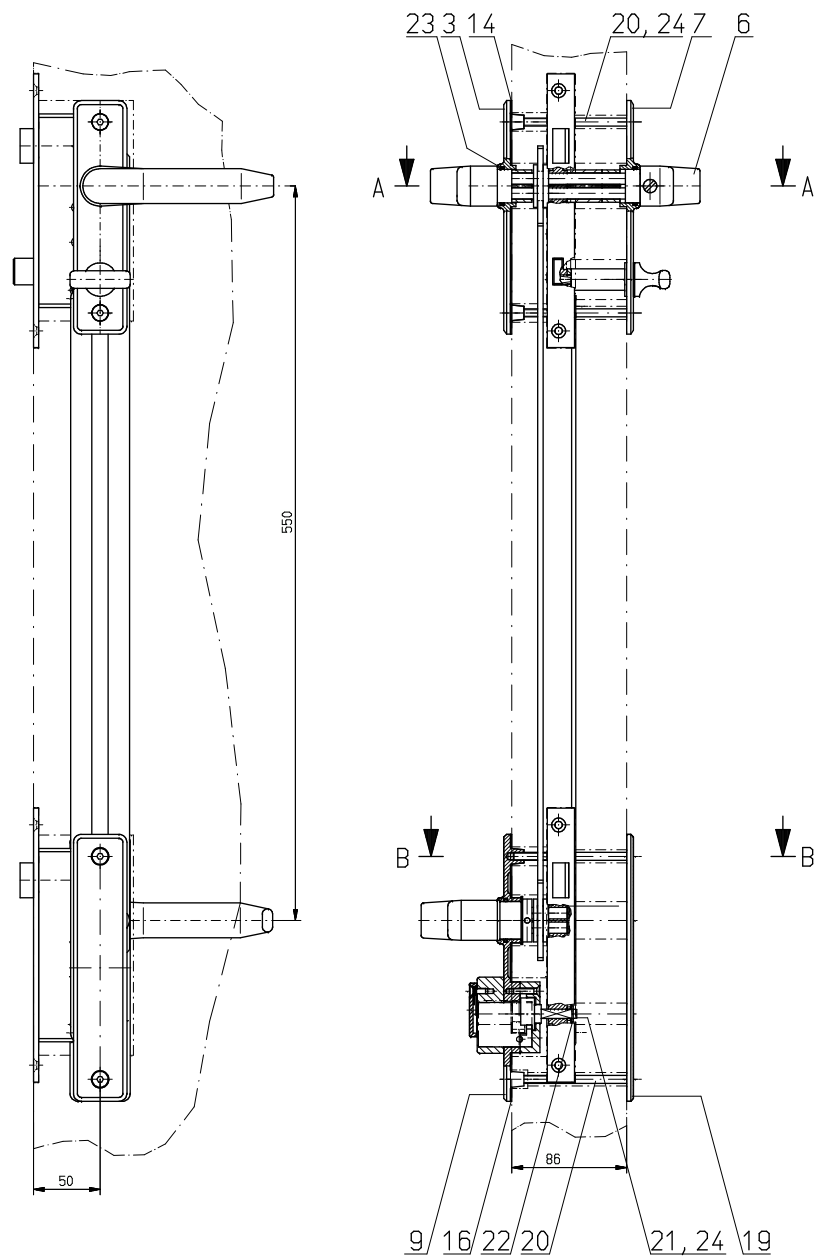
Schlösser und Stangen: verzinkt
 Drücker und Schilder: Pulverbeschichtung RAL 9006
 Profilhalbzylinder: (gehört nicht zum Lieferumfang)
 Alle Schrauben mit Weicon 30243 sichern.

35 600 000 wie gez.
 35 601 000 spiegelb. gleich

Verwendbar für:		Ausgabe		P 2011/042	
Halle ohne Teilanweisung:		Datum		Blatt 01	
ISO 2768-mK		Mafstab 1:1		Gewicht kg	
Datum Name		Fallenschloss			
Bearb. 05.06.2011 Hensch					
Gepr. 09.08.11 Hestlitzke					
Norm 109.08.11 Zeng					
Schlösser- und Sicherungssysteme GmbH		35 600 000(1)		Blatt 01	
Cust. Änderung Datum Name Urspr. 95 353 300		Ers. f.		Ers. d.	

Achtung: Zeichnung darf nur in CAD-System geändert werden

06.2011

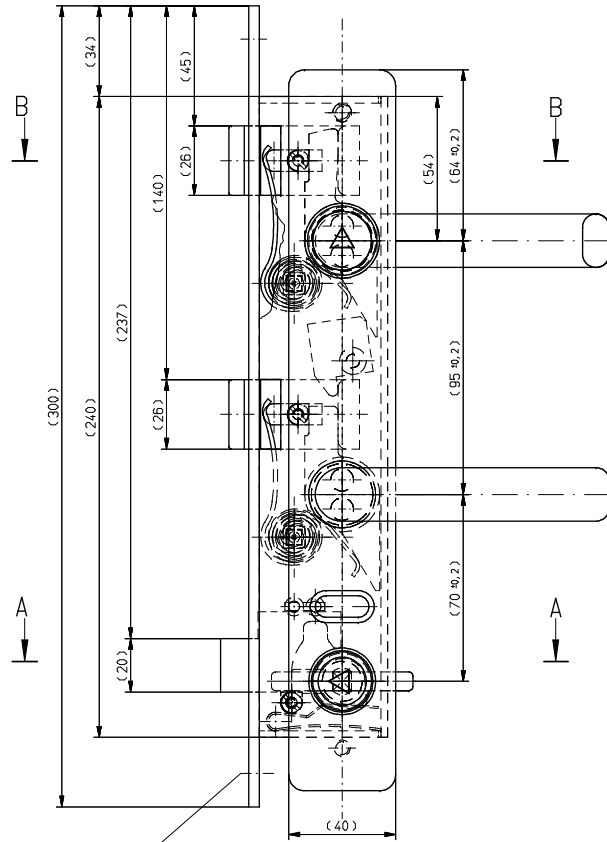


Betätigungskraft am Türdrücker (bei Hebelänge 110 mm) max. = 110 N
 Drehmoment am Knebel max. = 1,5 Nm
 Prüfung mit Drehmomentenschlüssel Nr. 18-11 (MP 0-12) incl. Adapter

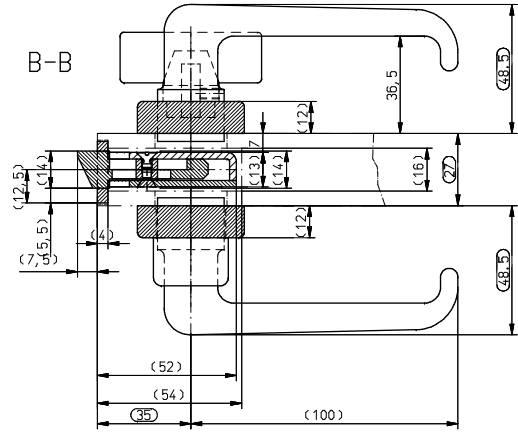
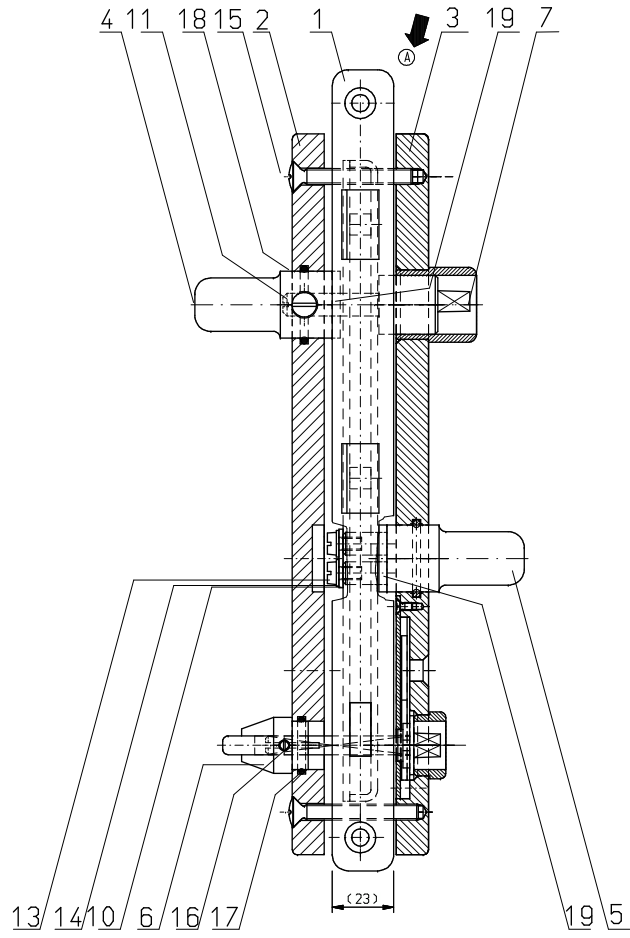
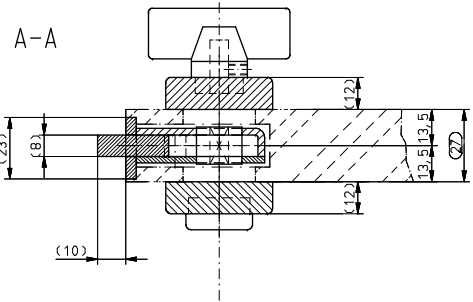
35 602 000 wie gez.
 35 603 000 spiegelb. gleich

Oberfläche
 Schlösser und Stangen: verzinkt
 Drücker und Schilder: Pulverbeschichtung RAL 9006 antigraffiti
 Profilhalbzylinder: gehört nicht zum Lieferumfang
 Alle Schrauben bei Türmontage mit Weicon 30243 Pos.24 sichern.

Achtung: Zeichnung darf nur in CAD-System geändert werden	Verwendbar für:	Ausgabe	
	Teil ohne Teilenummer:	Blatt	Blatt
	ISO 2768-ck	Maßstab	1:1
	ISO 2768-ck	Gewicht	kg
	Datum	Name	
	14.07.2011	Hoenl	
	19.07.11	Hainzle	
	20.07.11	Zeng	
	Schlösser- und Sicherheitssysteme GmbH		
	35 602 000(1)		Blatt 01
	Ers. f.		Ers. d.
	C: CBO7ED16_SZA		08/2011



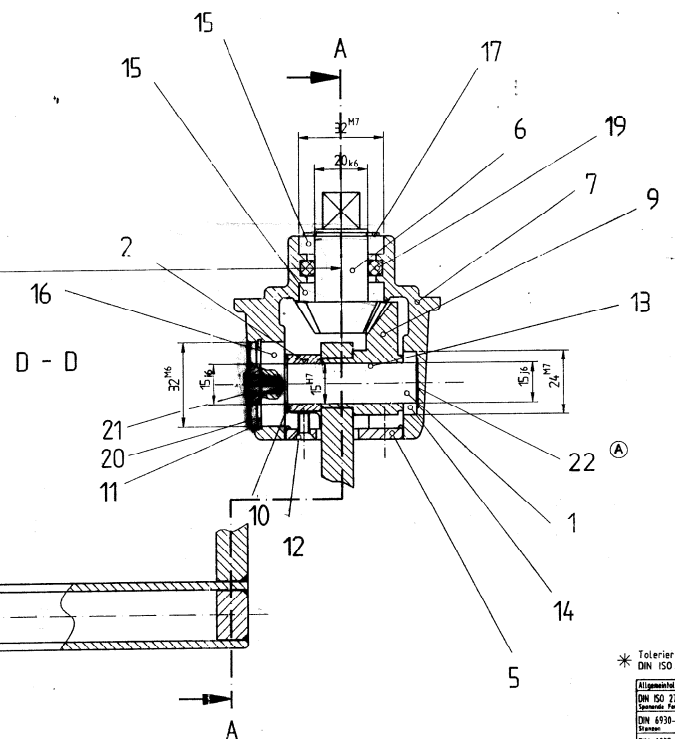
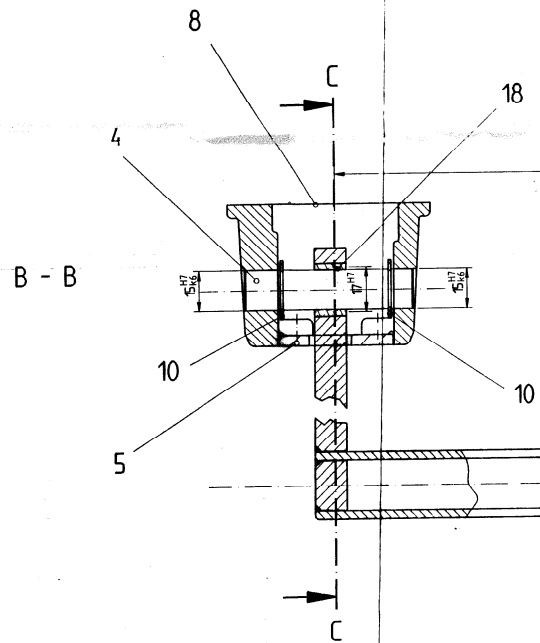
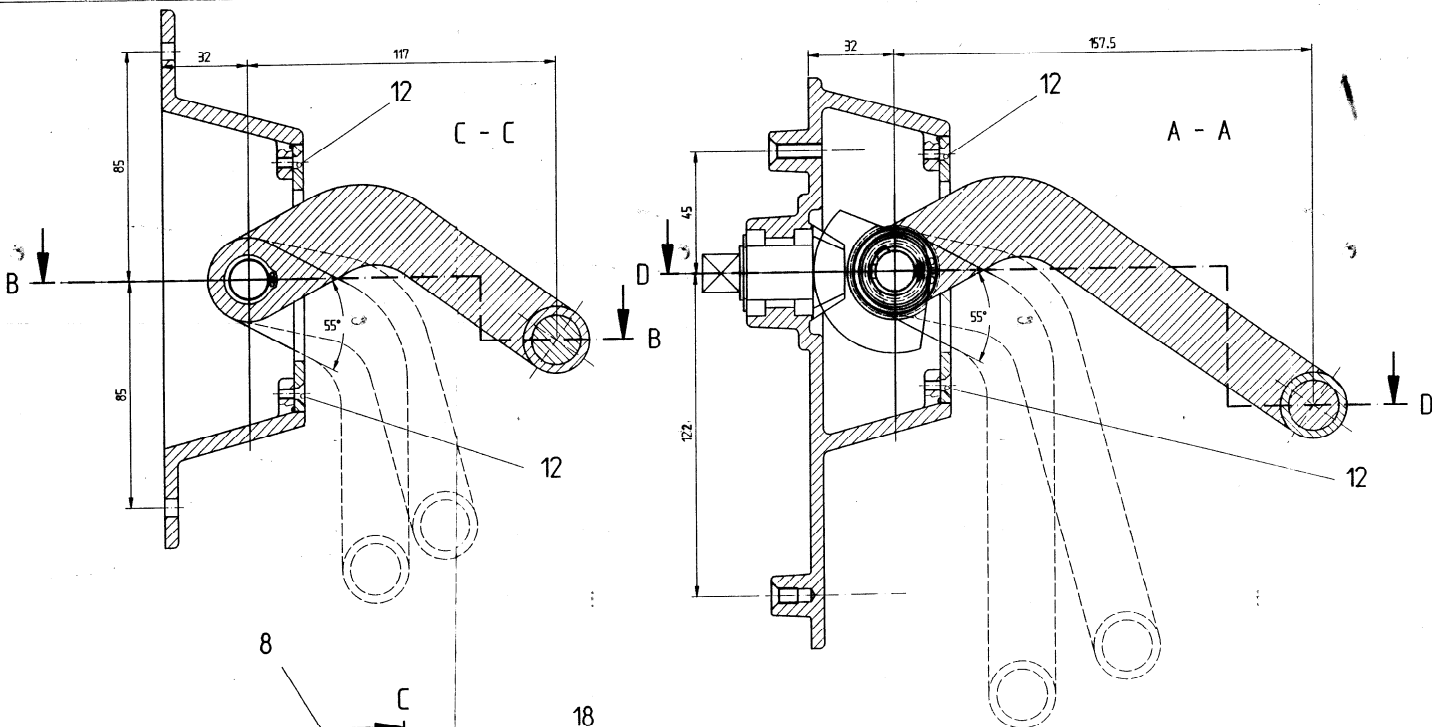
Am 6 nach DIN 76



35 823 702 wie gez.
35 824 702 sp.bl.gl.

Prüfmaße

Verwendbar für: ZOS Trading		Datum: 28.01.11		0-5183/Se-2010	
Malle ohne Teilanmerkung:		ISO 2768-cK		Ausgabe: _____	
Achtung: Zeichnung darf nur im CAD-System geändert werden		Datum: 15.11.10		Maßstab: 1:1	
A		11/23		Gewicht: _____ kg	
Berech. 15.11.10		Heintze		WC-Schloss, kpl.	
Norm 15.11.10		Zeng		35 823 702(1)A	
Schloss- und Sicherungssysteme GmbH		Ers. f.		Ers. d.	
Ust. Änderung		Datum		Name Urspr.	



508

Grundanstrich: RAL 3012 matt
 Deckanstrich: Sikkens R0.10.60 matt

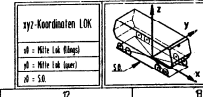
* Tolerierung
 DIN ISO 8015

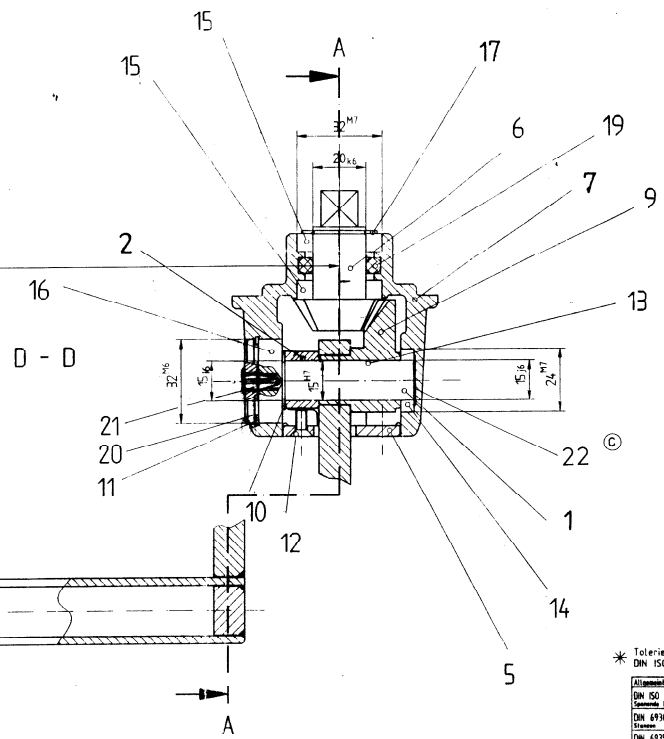
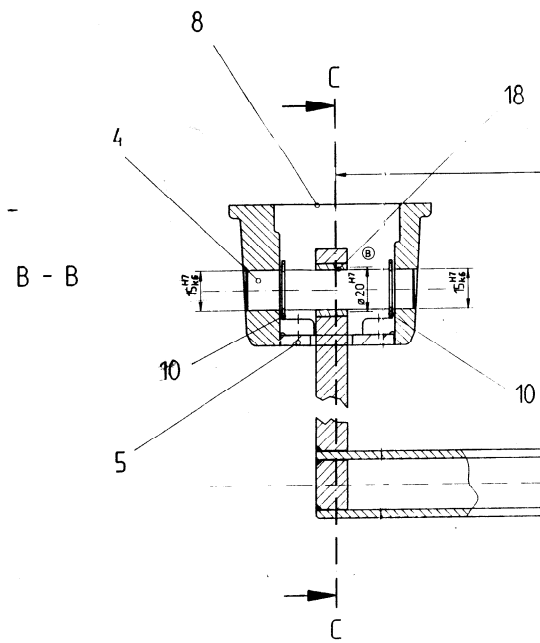
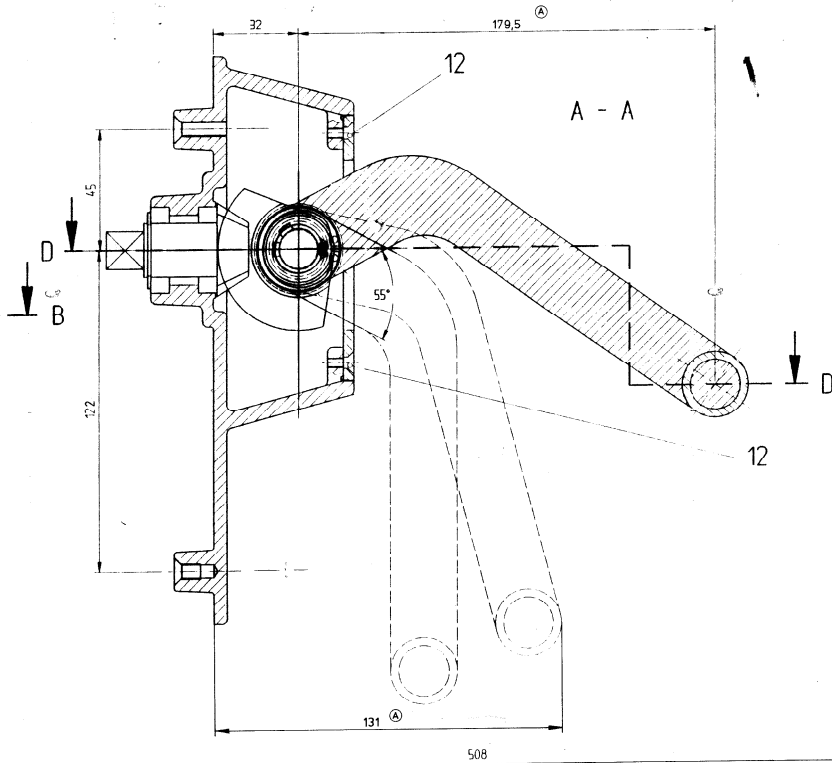
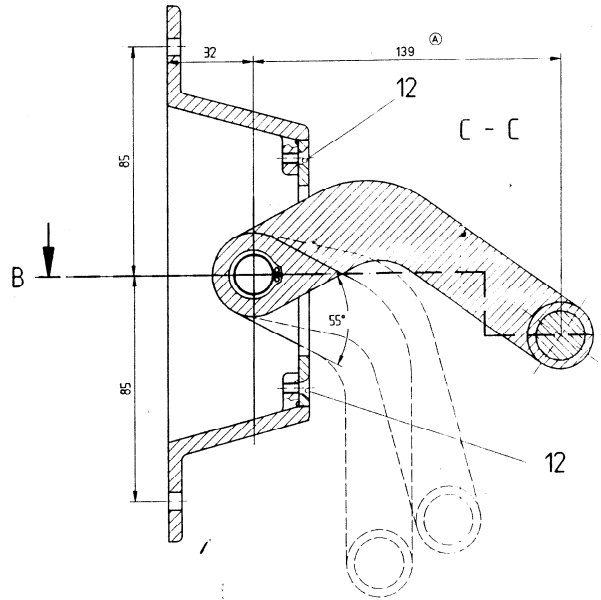
Allemaße in mm	
DIN 50 718-4	
Spanende Fertigung	
DIN 4930-g	
Stähle	
DIN 4935	
Aluminium	
DIN 2310 H B	
Strom-Schrauben	
DIN 2310 I L	
Strom-Schrauben	
DIN 8570 BF	
Schraubenschlüssel	

SKM 7778697

Vervielfältigung und Verwendung
 nur für Zwecke der DB AG frei.

Verwendbar für: Kasten-Rohbau	Deutsche Bahn DB S&S 35 828 000 (1) A
München, den 11.02.02	Ausgabe: 11
Maße ohne Toleranzangabe	Material: 3.3 kg
F 152	CAD Zeichnung
995: Datum Name	995: Datum Name
Beinh: 10.11	Beinh: 10.11
Legt: 10.11	Legt: 10.11
Norm: 23.6.02	Norm: 23.6.02
Panikschloß Zusammenstellung-Serie	
02/2004	25.10.02
Änderung	Datum
Änderung	Datum





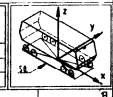
PANIKGEHÄUSE
 Grundanstrich: RAL 3012 matt
 Deckanstrich: RAL 1001 matt

PANIKBALKEN
 pulverbeschichtet RAL 3020

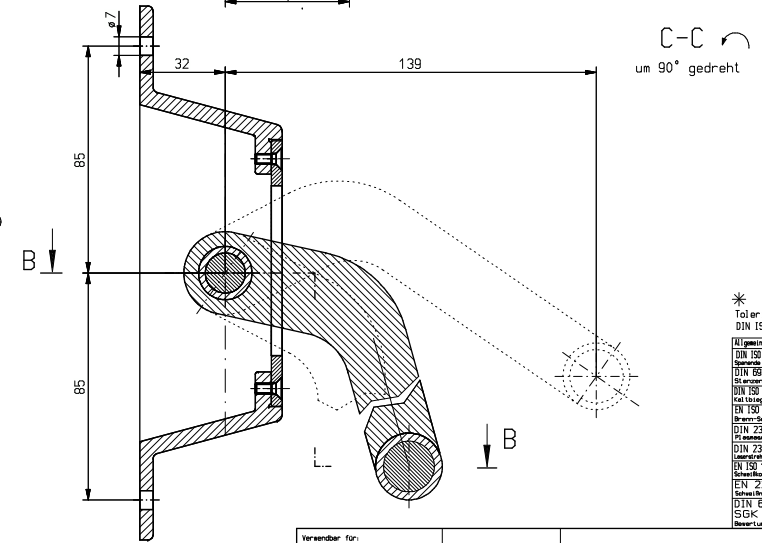
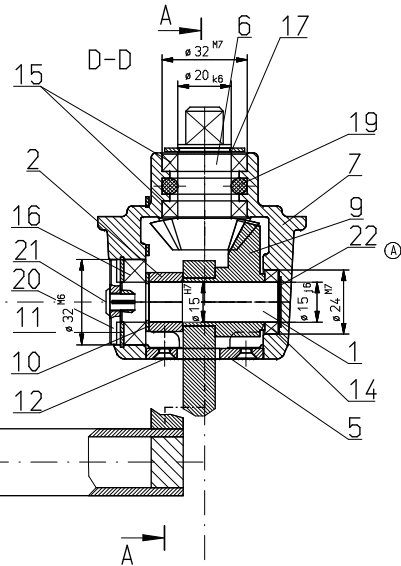
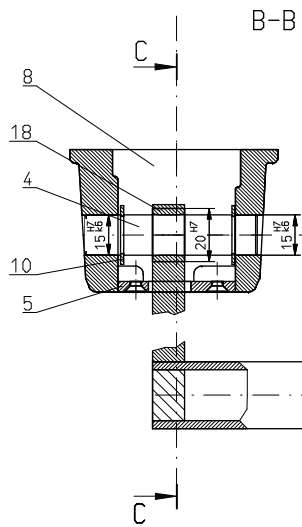
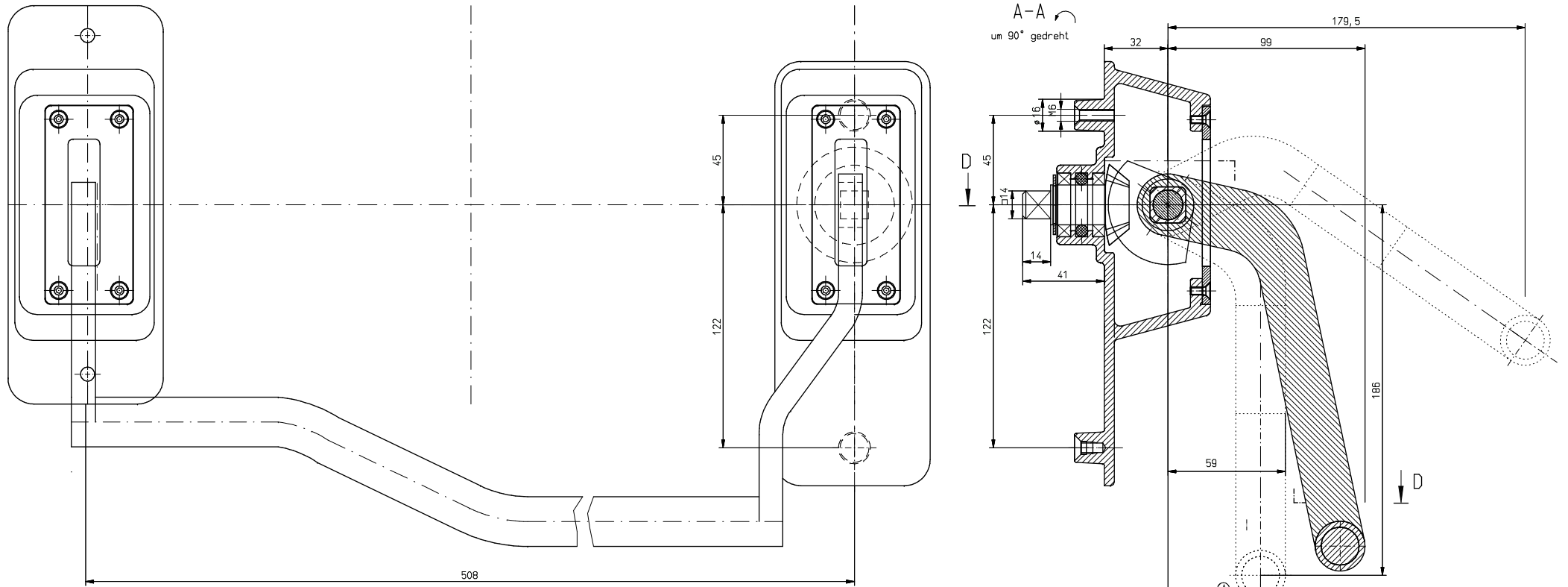
* Tolerierung
 DIN ISO 8015
 Allmachting
 DIN ISO 2106-1
 DIN 4918-g
 DIN 4935
 DIN 2310 B B
 DIN 2310 L L
 DIN 8570 BF

Vervielfältigung und Verwendung
 nur für Zwecke der DB AG frei.

xyz-Koordinaten LOK	
al = Mir (al. Kugel)	
al = Mir (al. Kugel)	
al = 58	



Verwahr für Festen-Archiv: ÖBB	Deutsche Bahn DB München, den 18.07.21 Folie drei Veranzughe Zählung	Ausgabe Datum Masse: 11 kg
	2021 Bahn Ream: 26.10.2021 Gep: 21.07.21 New: 26.10.2021	
C: 02/88z B: 00/244 A: 02/101	26-30.02.21 05.05.2021 15.02.01.21	
DB	SBS	
Panikschloß Zusammenstellung-Serie		35 828 700 (1) C
Ers. I		Ers. d

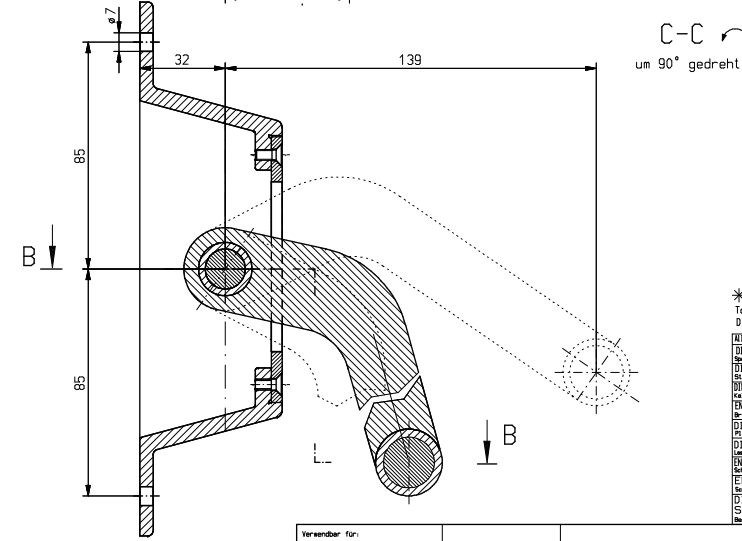
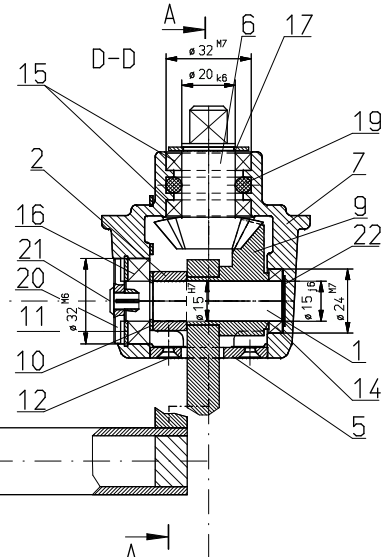
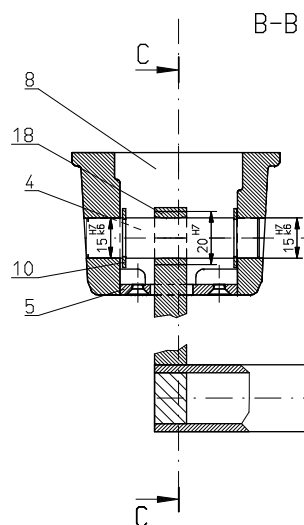
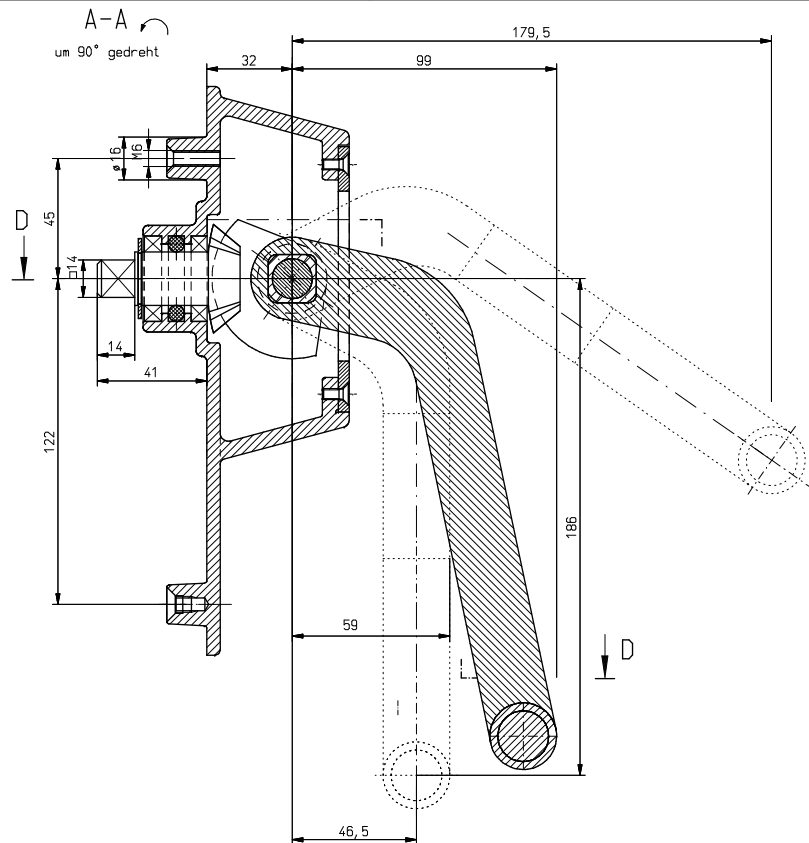
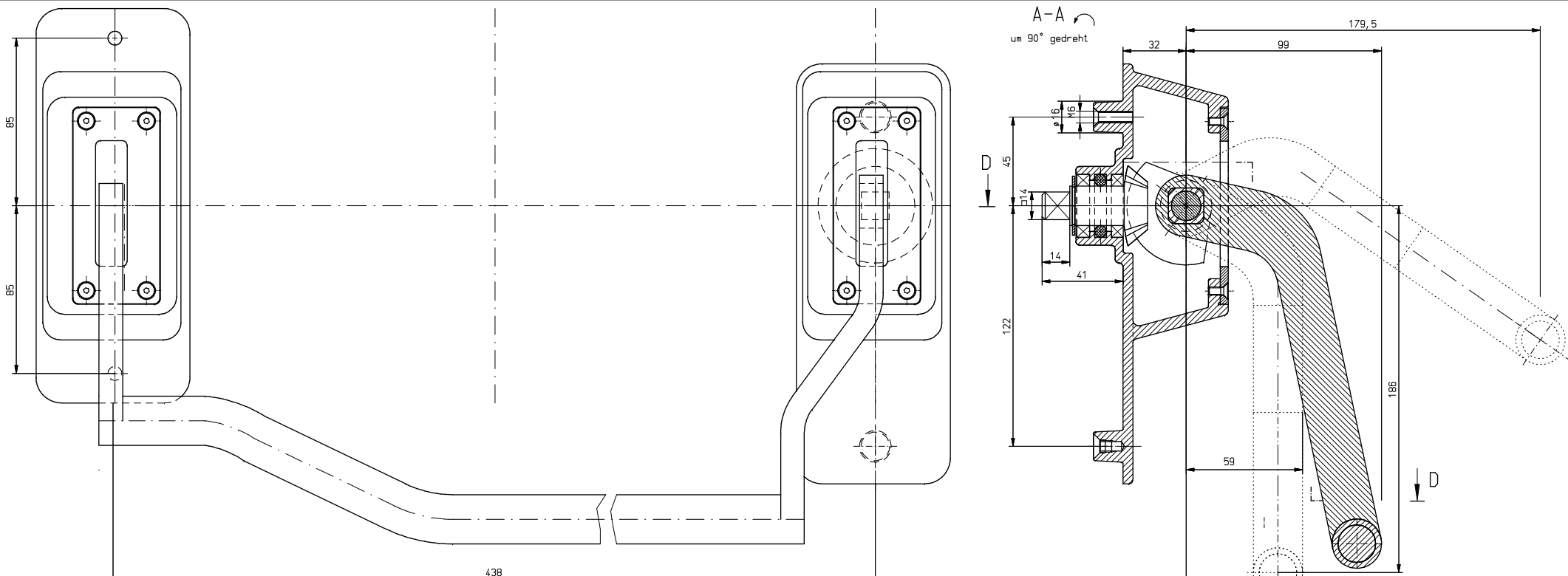


Oberfläche: -Panikgehäuse
 Grundanstrich m. EP-2K Metallgr.
 RAL 3012 matt
 Mindestschichtdicke 60 µm
 Deckanstrich mit PUR-Strukturlack
 RAL 5023 (fernblau)
 Mindestschichtdicke 40 µm

-Panikbalken
 pulverbeschichtet RAL 3020

*
 Tolerierung
 DIN ISO 8015
 Allgemeintoleranzen
 DIN ISO 2768-mS
 Spanmaße für Längs
 DIN 6500-g
 IS-Anspruch
 DIN ISO 2768-dL
 Feststöße
 EN ISO 9013:13
 Oberflächenbeschaffenheit
 DIN 2310-1:0
 Prüfverfahren
 DIN 2310-1:4
 Laserstrahlumpe
 DIN ISO 1302:09
 Schweißnaht
 EN 22953
 Schweißnahtumpe
 DIN 6700-5
 SGK 2.3
 Messer-Längsmaß

Verwendbar für:		Ausgabe			
Telgo 350		Maßstab 1:1		Gewicht 3.3 kg	
Merkstoff, Halbzuge		Panikschloß			
Datum: 13.06.2022 Name: Schüllin Gepr.: 23.08.02 Norm: 122.8.02 Zeichn.: Zeno		Schloss- und Sicherungssysteme GmbH		35 828 703(1)A	
A 02/094 25.10.02 Mo. Ust. Änderung Datum Name Urspr.		Ers. f.		Ers. d. C.00010451_SZA	

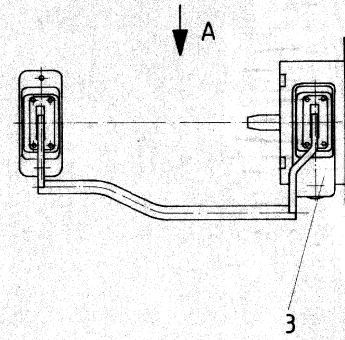
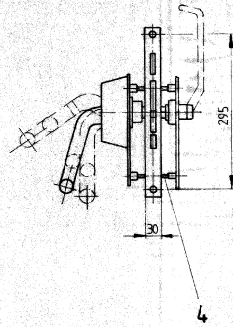
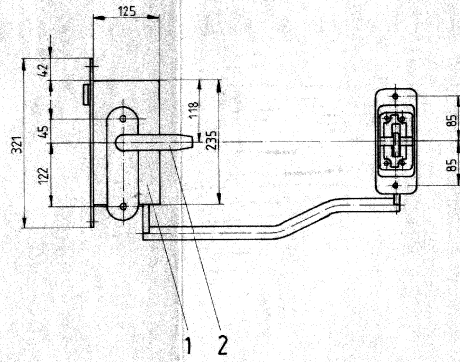


* Tolerierung
DIN ISO 8015
Allgemeintoleranzen
DIN ISO 2768-mS
Spannweite für Längs
DIN 6500-g
IS-Anmerkungen
DIN ISO 2768-dL
Kaltziehen
DIN ISO 9013 IT8
Gravierschichten
DIN 2310 II 0
Präzisionsanforderungen
DIN 2310 I k
Laserstrahlumformen
DIN ISO 13053 9F
Schweißnaht mit
Schweißnaht mit
EN 22553
Korrosionsschutz
DIN 6700-5
SGK 2, 3
Korrosionsschutz

Oberfläche: -Panikgehäuse
-Grundanstrich m. MIPA Rapidprimer
Mindestschichtdicke 15 µm
-Grundanstrich m. MIPA Grundierfüller
Schichtdicke 50-60 µm
-Deckanstrich mit MIPA WPU 2400-90
RAL 7035 (hellgrau)
Mindestschichtdicke 40-60 µm - 2 Schichten
-Panikbalen
pulverbeschichtet RAL 3020

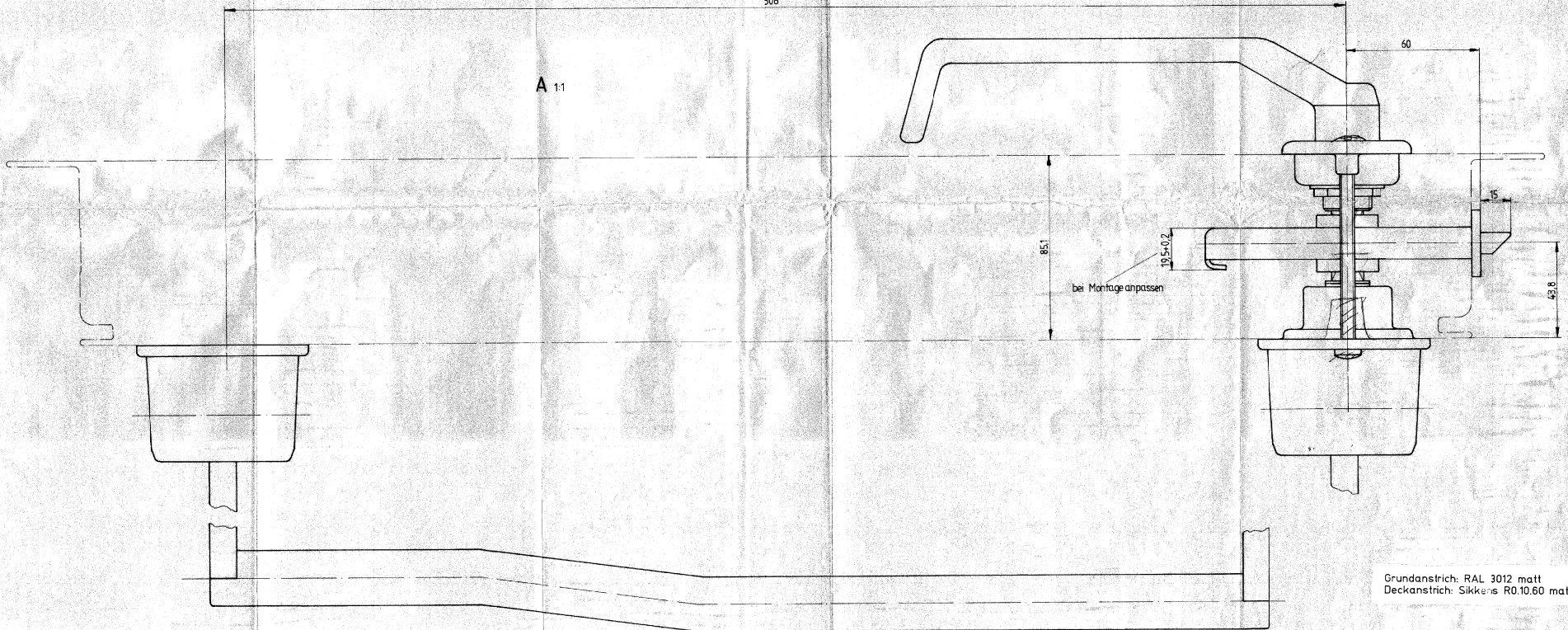
Verwendbar für: E-Lok 109E		Ausgabe Datum	
Menge ohne Teilenummer: ISO 2768-mS		Maßstab 1:1 Gewicht kg	
Datum	Name	Panikschloß	
Bearb.	Schilling		
Gepr.	Hausitz		
Norm	Zeno		
Schließ- und Sicherungs-systeme GmbH		35 828 704(1)	
Achtung: Zeichnung darf nur in CAD-System geändert werden	Ers. f.	Ers. d.	Blatt 01 01 Bl.

C: 5693844D, SZ 11.2010



A 1:1

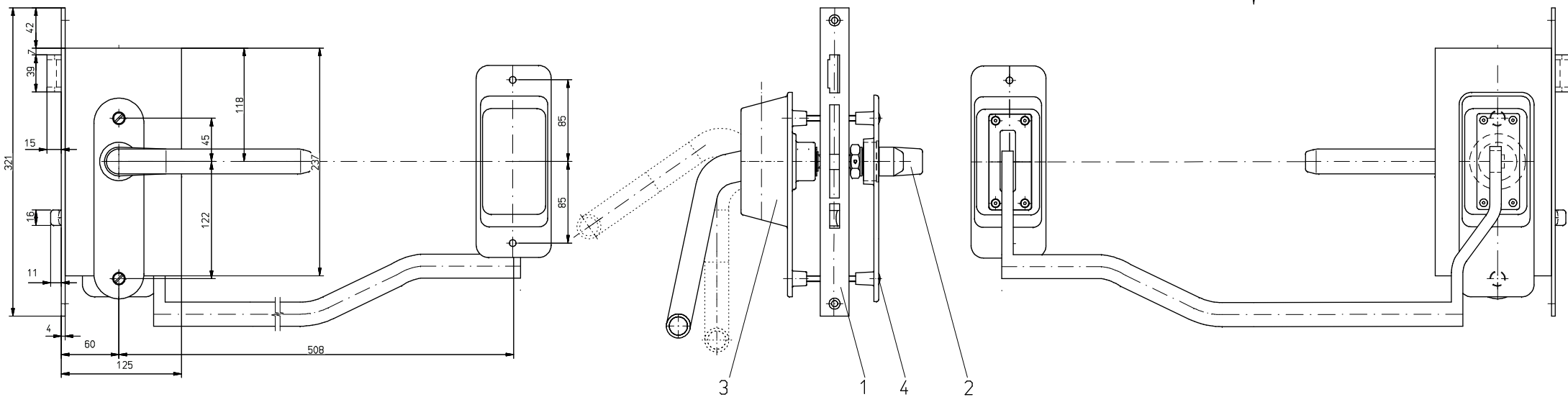
508



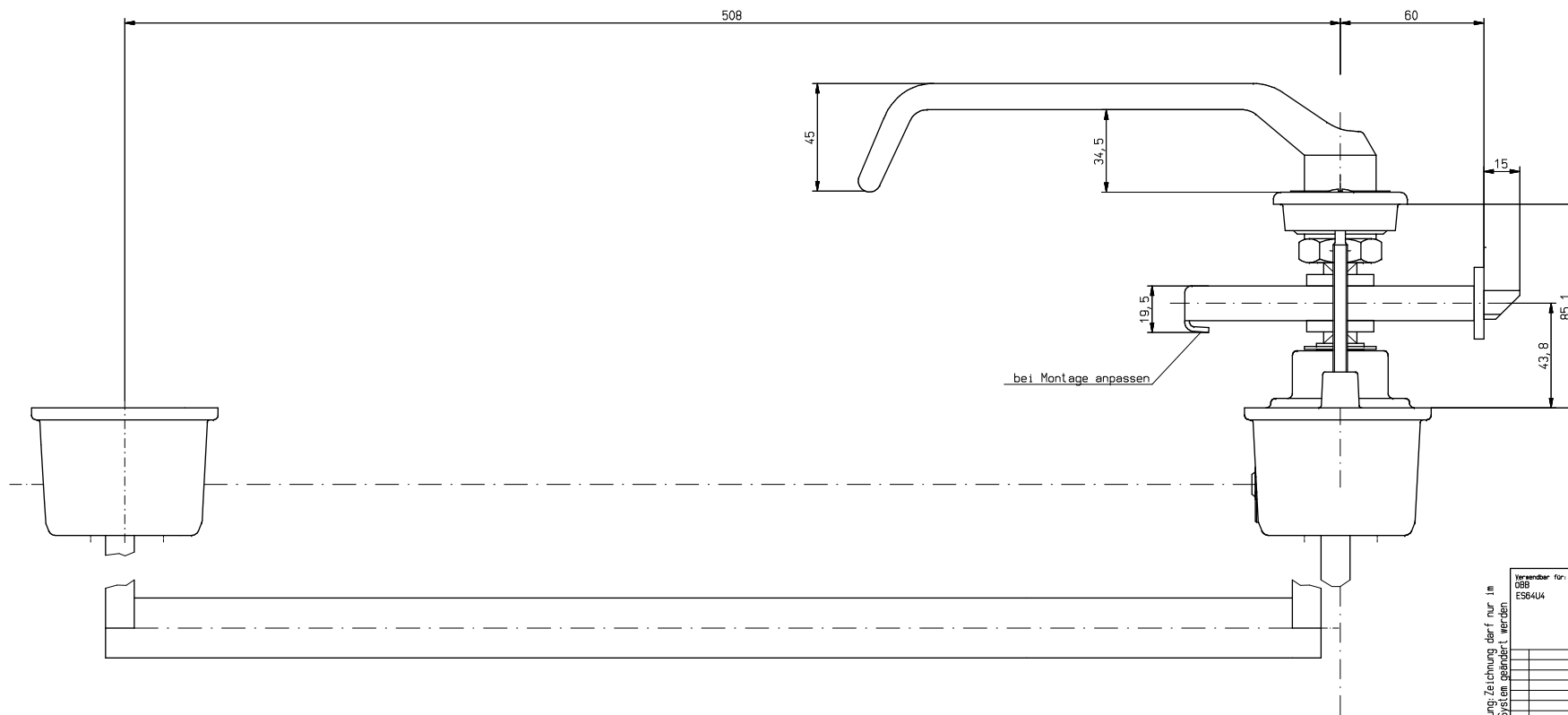
Grundanstrich: RAL 3012 matt
Deckanstrich: Sikkers R0.10.60 matt

10. Juli 1997

Verwendbar für: E152		Deutsche Bahn DB	K11 04B 2367-717705				
		Ausgabe					
		Datum					
Maße ohne Toleranzangabe ISO 2768-m		Maßstab 1:5 (1:1)					
1996	Datum	Name	Maschinenraumschloß				
Bearb.	9.10.	<i>[Signature]</i>					
Gepr.	5/1997	<i>[Signature]</i>					
Norm							
S&S		35 829 000 (1)					
13	Ust	Anderung	Datum	Name	Urspr.	Frs. f	Frs. d



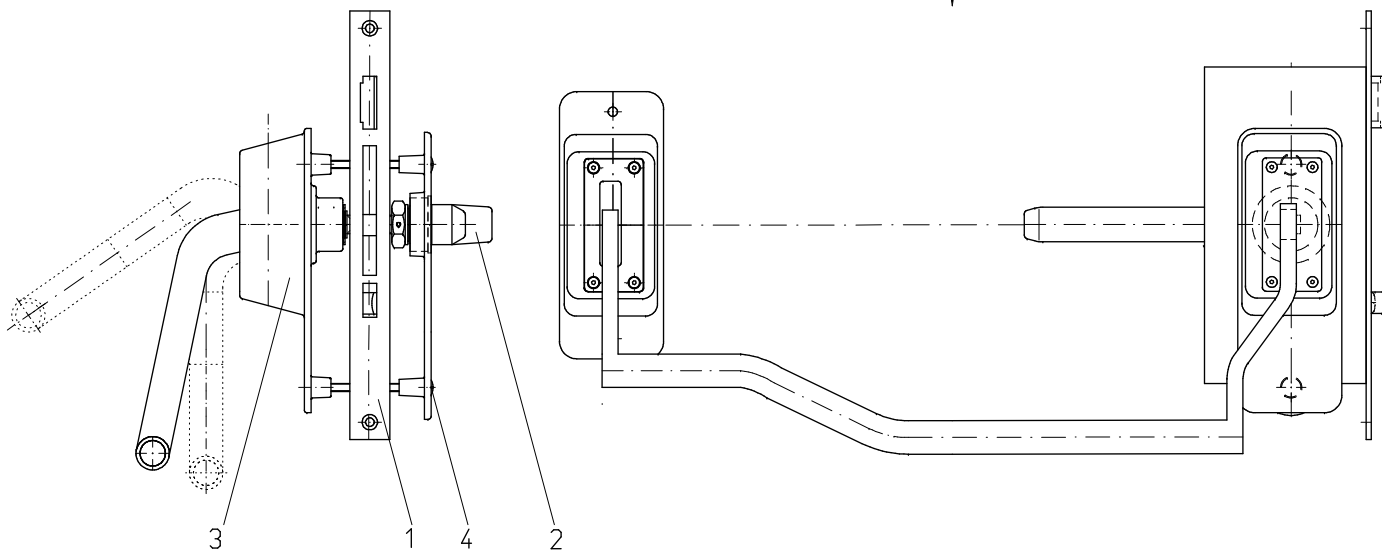
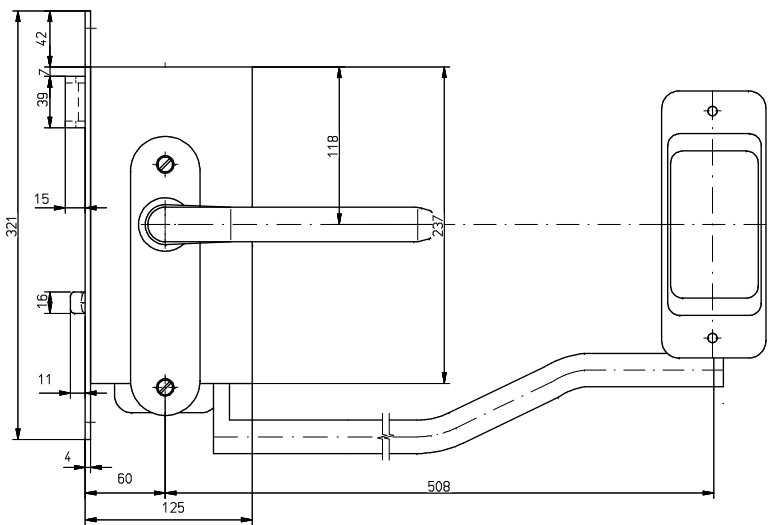
A 1:1



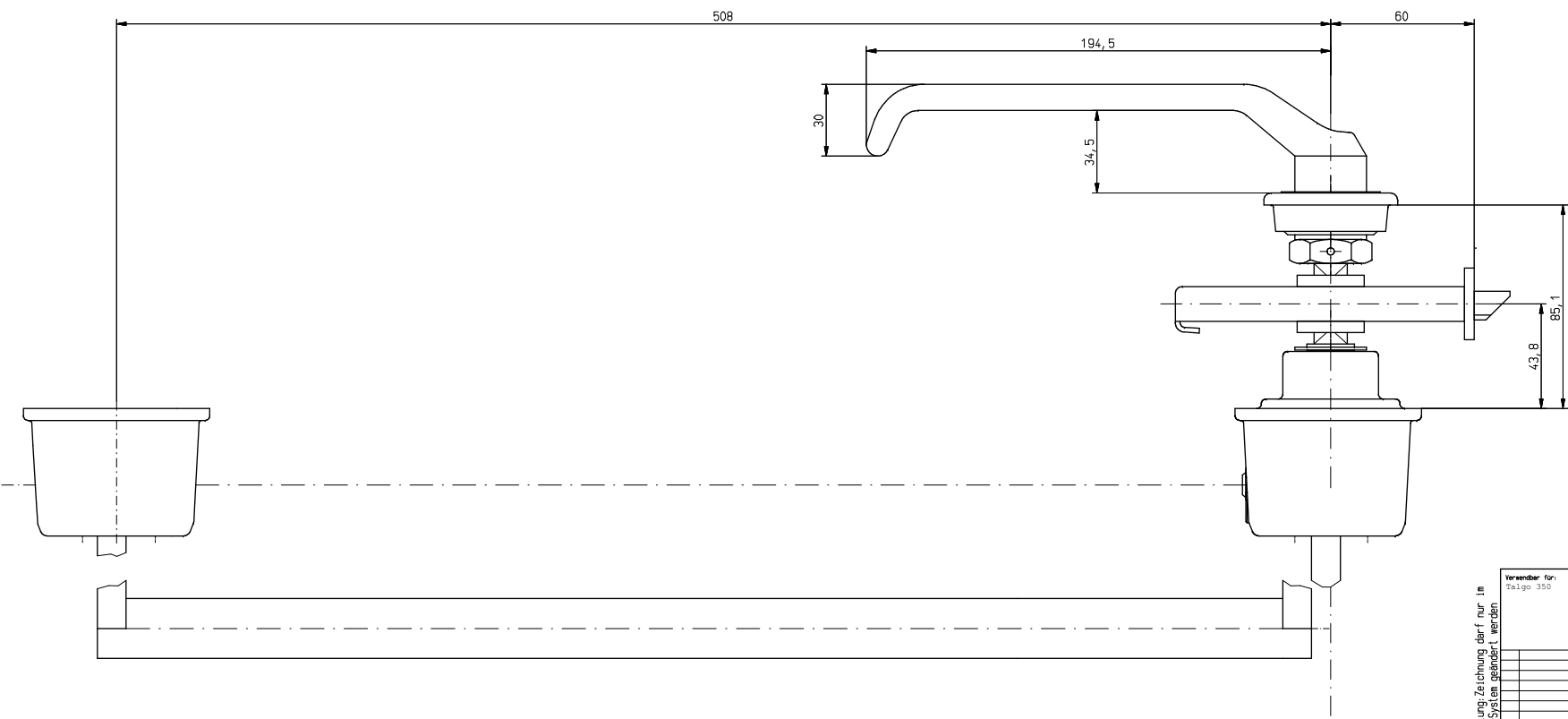
- Oberfläche:
- Panikgehäuse
Grundanstrich m. EP-2K Metallgr.
RAL 3012 matt
Mindestschichtdicke 60 µm
Deckanstrich mitPUR-Strukturlack
RAL 9002
Mindestschichtdicke 40 µm
 - Panikbalken
pulverbeschichtet RAL 3020
 - Schild mit Drücker
pulverbeschichtet RAL 9006

*
Tolerierung
DIN ISO 8015
Allgemeintolerenzen
DIN ISO 2768-mS
Spanweite für Ligand
DIN 6530-g
IS-Anmerk.
DIN ISO 2768-d
Kleinbohrungen
EN ISO 9013 IT8
Gravuren
DIN 2310 II 0
Präzisionsbohrungen
DIN 2310 I 1
Lagerbohrungen
DIN ISO 18039 IF
Schweißverbindungen
EN 22953
Kleinbohrungen
DIN 6700-5
SGK 2, 3
Nenn- und Lagerbohrungen

Verwendbar für: DBB E364UK		04B23.61 - 7470987/B	
Ausgabe		Blatt	
Menge ohne Teil anpassung:		Gewicht	
M		kg	
Datum Name		Maschinenraumschloß	
Berch. 16.03.2001		35 829 701(1)	
Begr. 16.03.01		Blatt	
Norm 16.03.01		01	
Zust.		Bl.	
Änderung		Ers. d.	
Datum Name Urspr.		Ers. f.	
		Ers. d.	



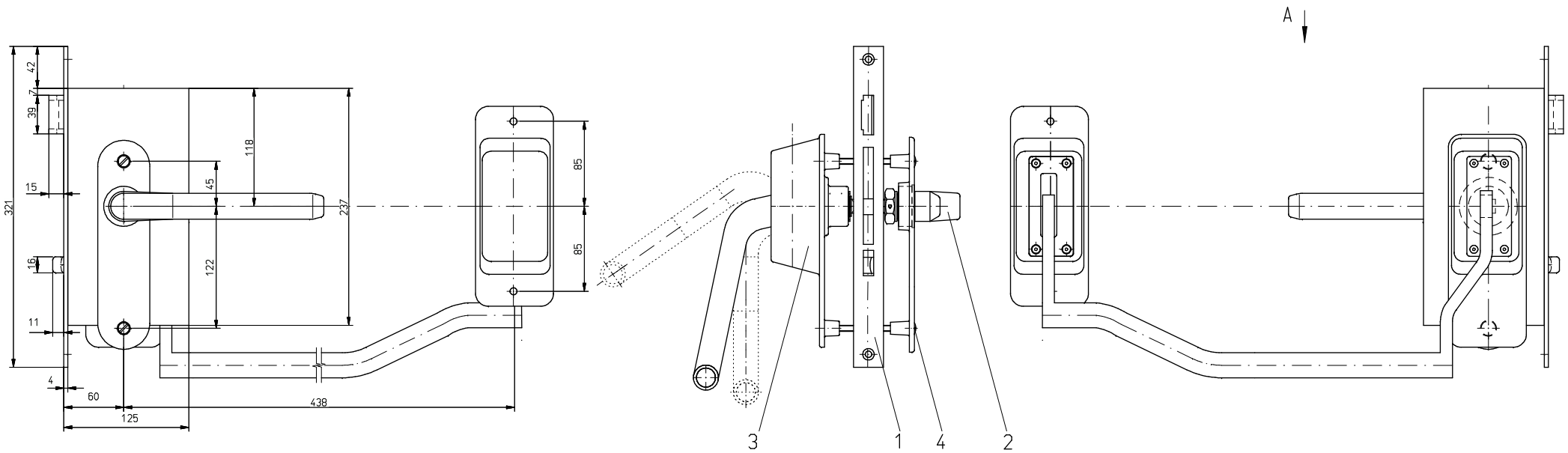
A 1:1



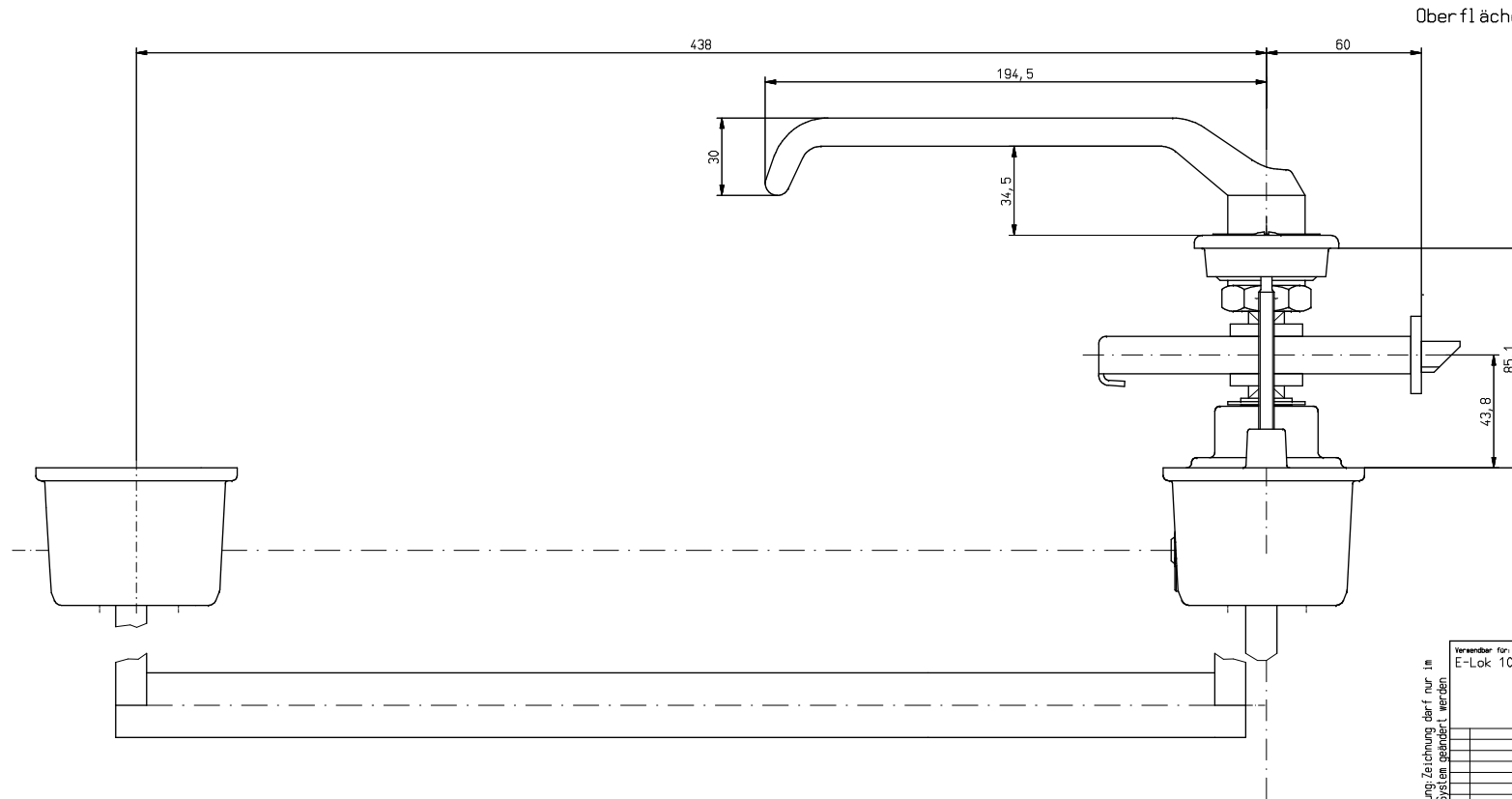
- Oberfläche:
- Panikgehäuse
Grundanstrich m. EP-2K Metallgr. RAL 3012 matt
Mindestschichtdicke 60 µm
Deckanstrich mit PUR-Strukturlack RAL 5023 (fernblau)
Mindestschichtdicke 40 µm
 - Panikbalken
pulverbeschichtet RAL 3020
 - Schild mit Drücker
pulverbeschichtet RAL 9006

*
Tolerierung
DIN ISO 8015
Allgemeintolerenzen
DIN ISO 2768-mS
Spanweite für Fertigung
DIN 6530-g
IS-Anmerk.
DIN ISO 2768-d
Kaltsträngen
EN ISO 9013 IT3
Druckstrichen
DIN 2310 II 0
Prüfmaßstab
DIN 2310 I-k
Längsmessungen
DIN ISO 13053 IF
Scheitel-Rundstrichen
EN 22953
Scheitel-Rundstrichen
DIN 6700-5
SGK 2, 3
Messungsweg

Verwendbar für: Teiligo 350		06B23.61 - 7313738	
Ausgabe		Blatt	
Menge ohne Teil-Veränderung:		Maßstab 1:1	Gewicht 6,3 kg
Name		Maschinenraumschloß	
Datum		35 829 703(1)	
Beschreibung		Blatt	
Begründer		01	
Norm		01	
Schlüssel- und Schließsysteme GmbH		Ers. d.	
Urspr.		Ers. f.	
Änderung		C.00010446.SZA	



A 1:1

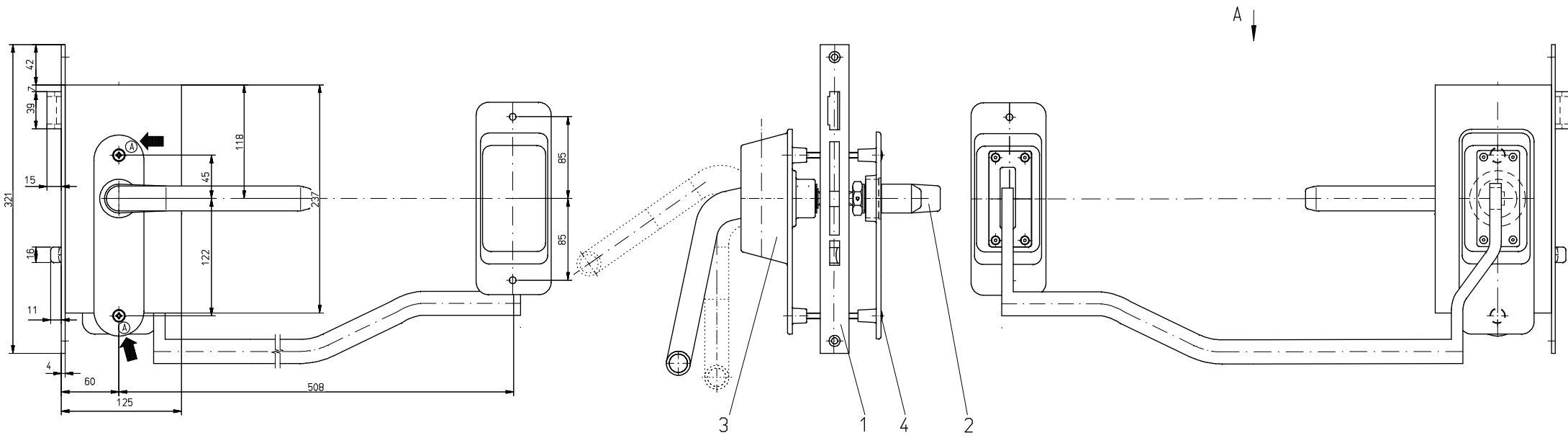


- Oberfläche: -Panikgehäuse
 -Grundanstrich m. MIPA Rapidprimer
 -Mindestschichtdicke 15 µm
 -Grundanstrich m. MIPA Grundierfiller
 -Schichtdicke 50-60 µm
 -Deckanstrich mit MIPA WPU 2400-90
 RAL 7035 (hellgrau)
 Mindestschichtdicke 40-60 µm - 2 Schichten
- Panikbalken
 pulverbeschichtet RAL 3020
- Schild mit Drücker
 pulverbeschichtet RAL 9006

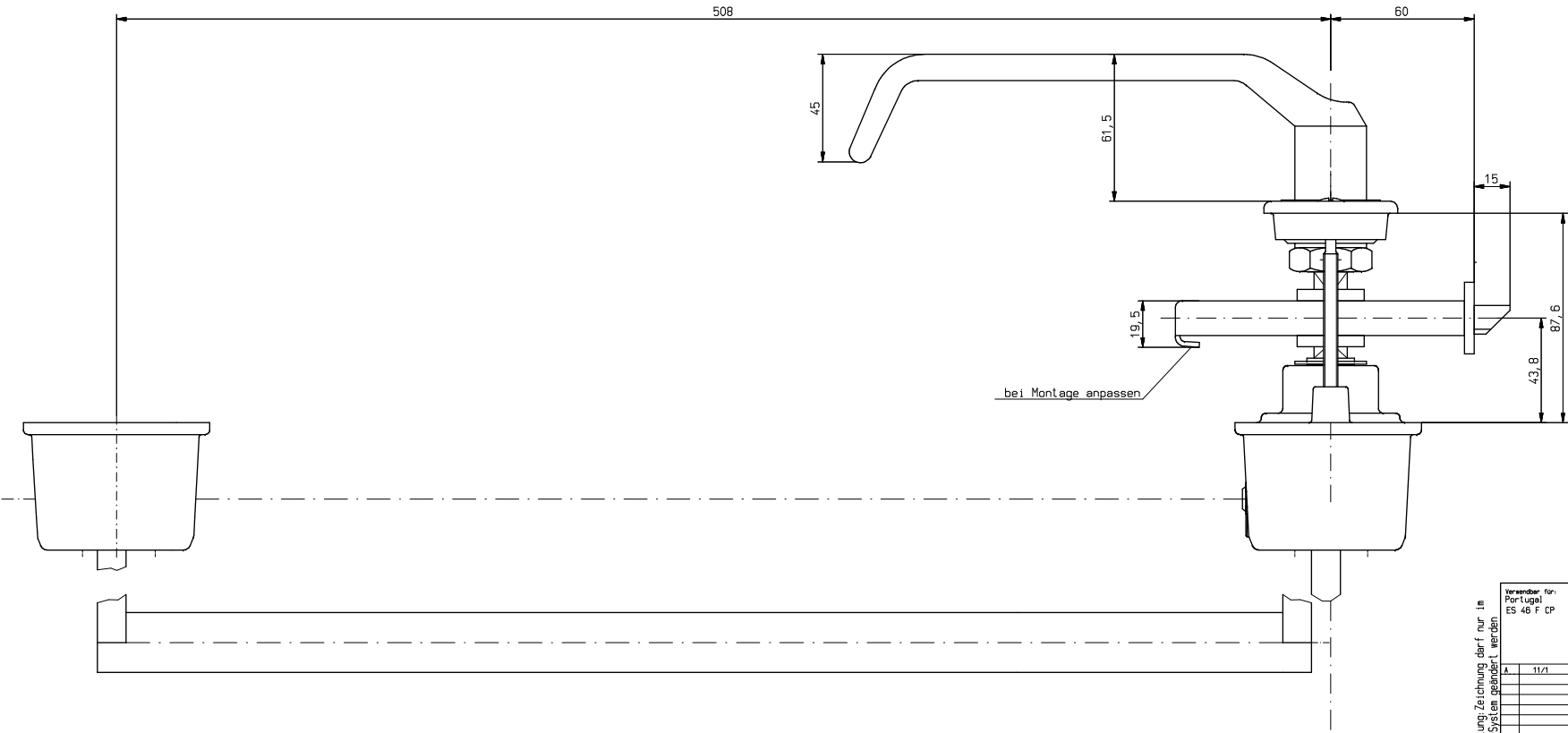
*
 Tolerierung
 DIN ISO 8015
 Allgemeintoleranzen
 DIN ISO 2768-MS
 Standard für Toleranzen
 DIN 6630-3
 IS-Anker
 DIN ISO 2768-2
 Fein-Toleranzen
 EN ISO 9013 IT8
 IT-Anker-Toleranzen
 DIN 2310 II 0
 IT-Anker-Toleranzen
 DIN 2310 I 1
 IT-Anker-Toleranzen
 DIN ISO 1303 IF
 IT-Anker-Toleranzen
 EN 22953
 IT-Anker-Toleranzen
 DIN 6700-5
 ISGK 2.3
 IT-Anker-Toleranzen

Verwendbar für: E-Lok 109E		Ausgabe	
Datum		Datum	
Maßstab 1:1		Gewicht kg	
Masse ohne Teilenummer:		Masse mit	
M		M	
Datum	Name	Maschinenraumschloß	
Bearb. 14.12.2005	Schilling	Blatt	
Gepr. 22.02.08	Heintze	01	
Norm 22.02.08	Zeno	OT	
Schließ- und Sicherungs-systeme GmbH		35 829 704(1)	
Ers. d.		Ers. d.	
Ers. f.		Ers. f.	

Achtung: Zeichnung darf nur in CAD-System geändert werden



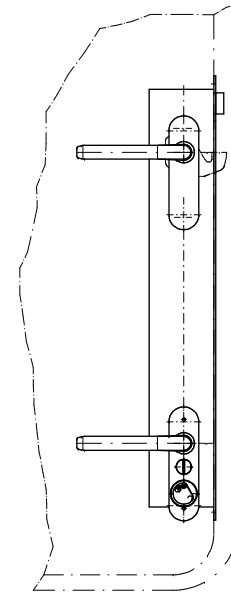
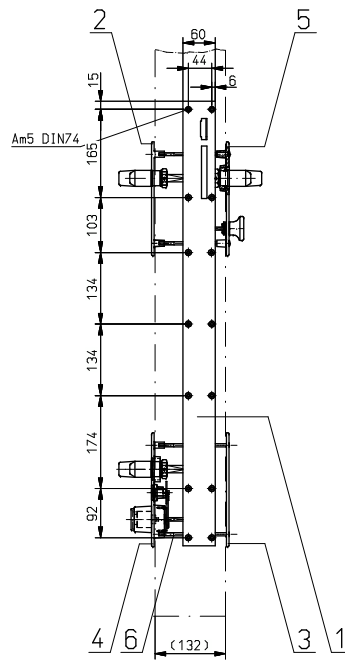
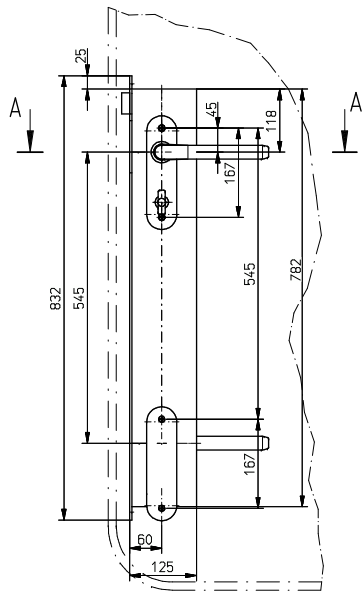
A 1:1



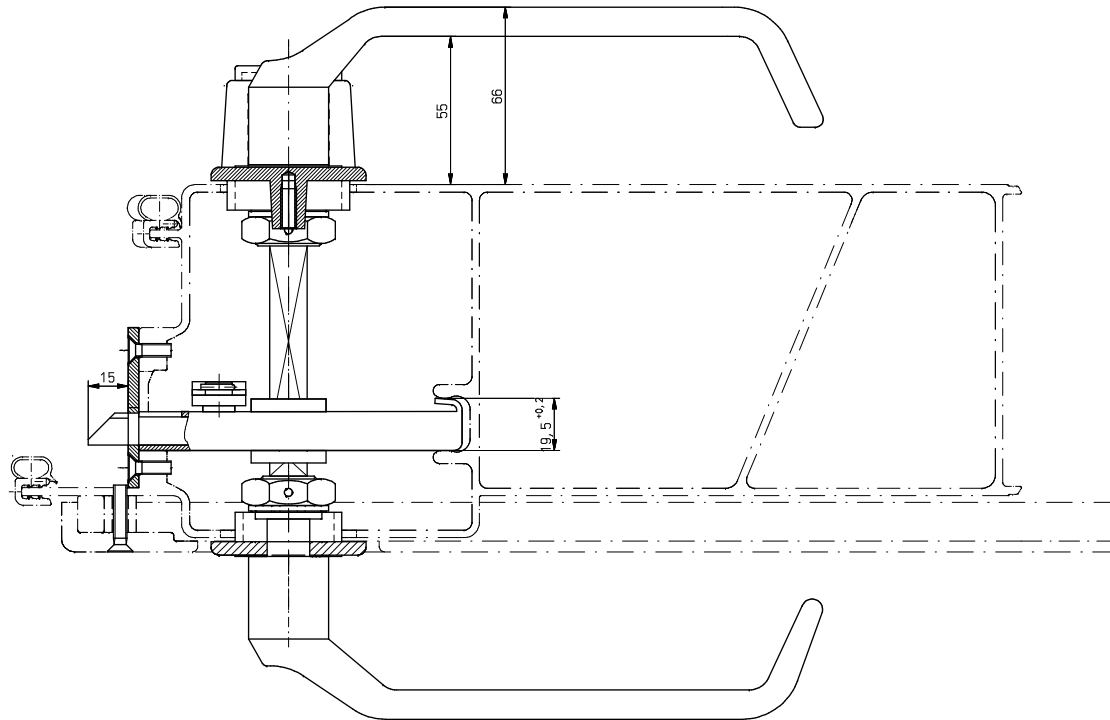
- Oberfläche:
- Panikgehäuse
Grundanstrich m. EP-2K Metallgr.
RAL 3012 matt
Mindestschichtdicke 60 µm
Deckanstrich mitPUR-Strukturlack
RAL 9002
Mindestschichtdicke 40 µm
 - Panikbalken
pulverbeschichtet RAL 3020
 - Schild mit Drücker
pulverbeschichtet RAL 9006

*
Tolerierung
DIN ISO 8015
Allgemeintolerenzen
DIN ISO 2768-mK
Spanweite für Ligand
DIN 6530-g
IS-Anmerkung
DIN ISO 2768-d
Kett-Tolerierung
EN ISO 9013 IT3
Gravur-Tolerierung
DIN 2310 II 0
Präzisionstolerieren
DIN 2310 I-k
Laserstrahlumgenau
DIN ISO 1303 9F
Schnell-Reinfraktion
EN 22953
Kern-Präzision
DIN 6700-5
SGLK 2.3
Kern-Logiksystem

Verwendbar für: Portugal ES 48 F CP		Ausgabe		A2V00001831142	
Datum		Mastab 1:2		Gewicht kg	
Masse ohne Teil-angabe:		Blatt		Blatt	
ISO 2768-mK		01		01	
Datum		Name		Maschinenraumschloss	
11/21		03.01.11		35 829 705(1)A	
Berech. 25.08.2007		Schilling		Blatt	
Begr. 25.08.07		i. A. Herr.		01	
Norm. 25.08.07		Zeno		01	
Schloss- und Sicherungs-systeme GmbH		Ers. f.		Ers. d.	
Cust. Änderung		Datum		Name	
Urspr.		Ers. f.		Ers. d.	



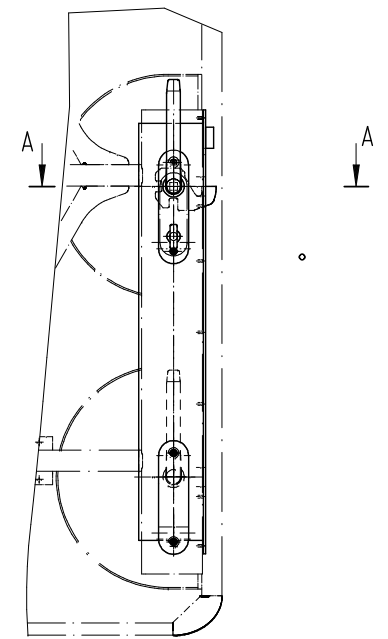
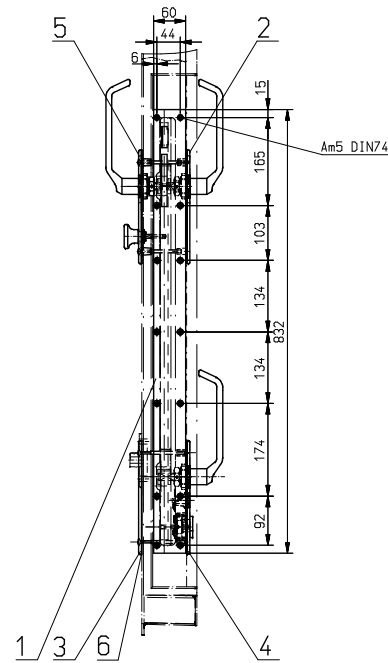
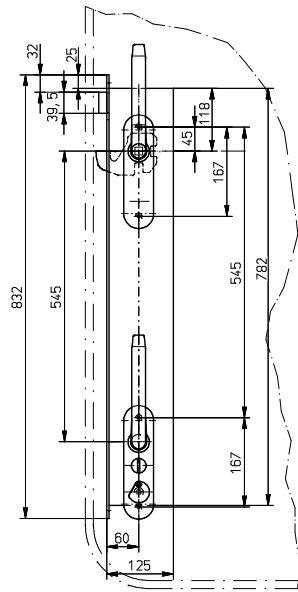
A-A 1:1



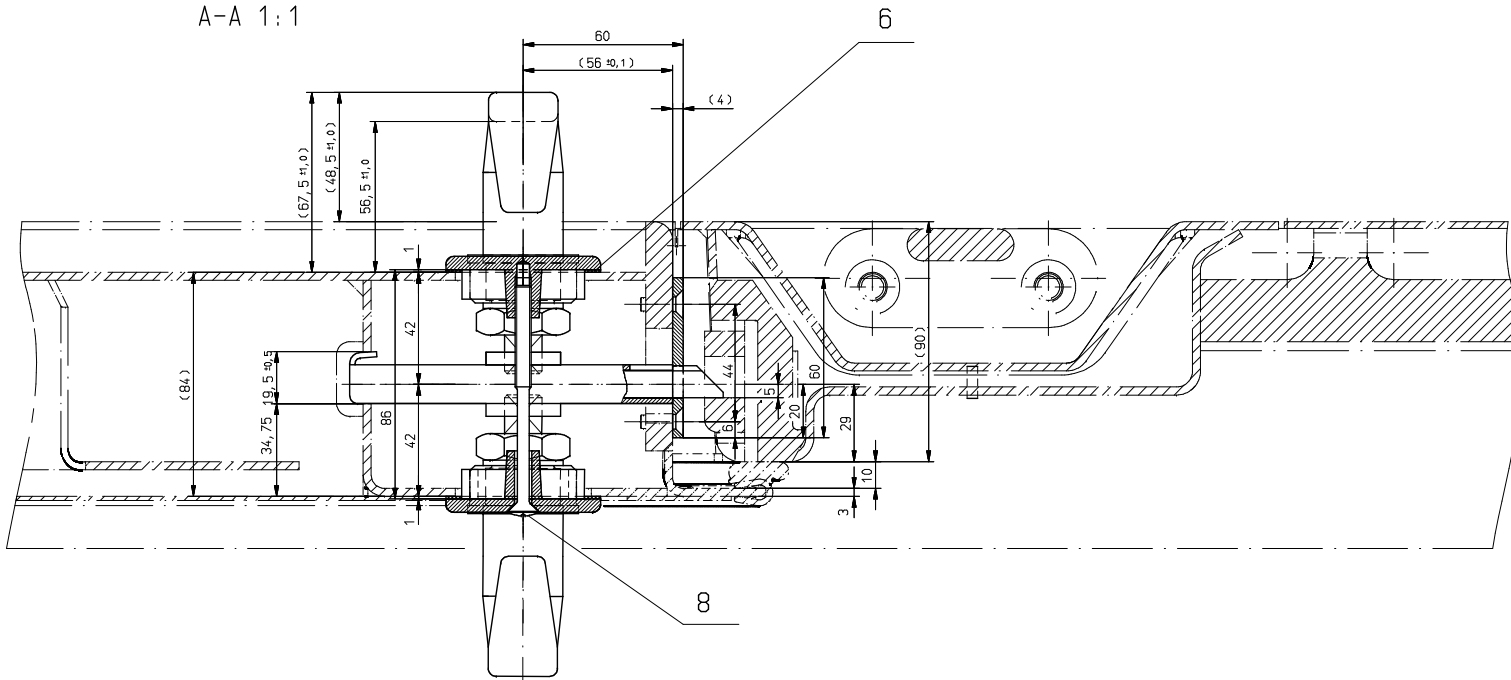
Verwendbar für:
BR 2016
Talgo 350

Ⓐ
35 830 701 wie gez. (Tür, rechts)
35 838 709 entg. wie gez. (Tür, links)

Achtung: Zeichnung darf nur in CAD-System geändert werden	Verwendbar für:	Ausgabe					
		Datum					
		Mafstab 1:1		Gewicht		kg	
	03/2016	26.05.03	Hohl	Mafstab 1:1		Gewicht kg	
				Doppel schloss		Blatt	
				Eingangstür		01	
				35 830 701(1)A		01	
				Schlies- und		Bl	
				Sicherheitssysteme		01	
				GmbH		Bl	
				Ers. f.		Ers. d.	
				C:00011862_SZ			



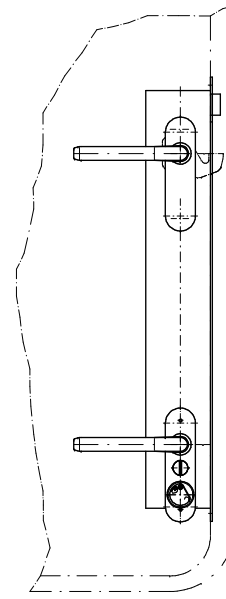
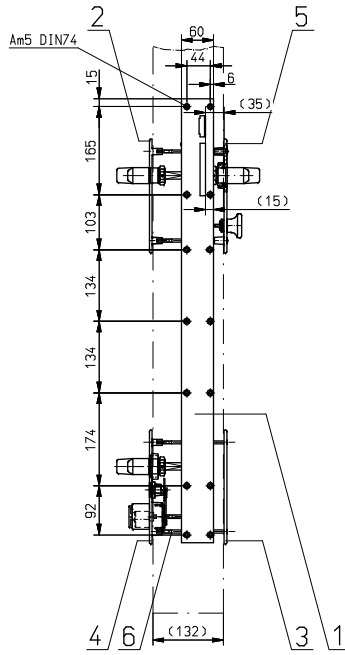
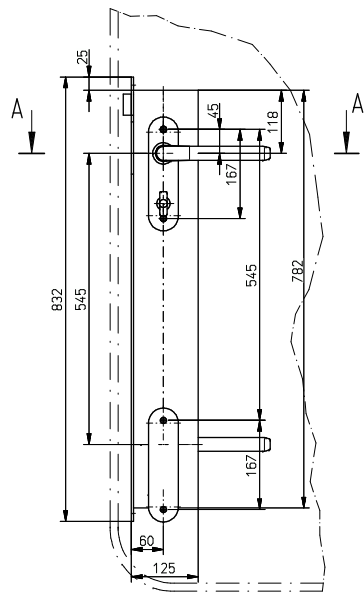
A-A 1:1



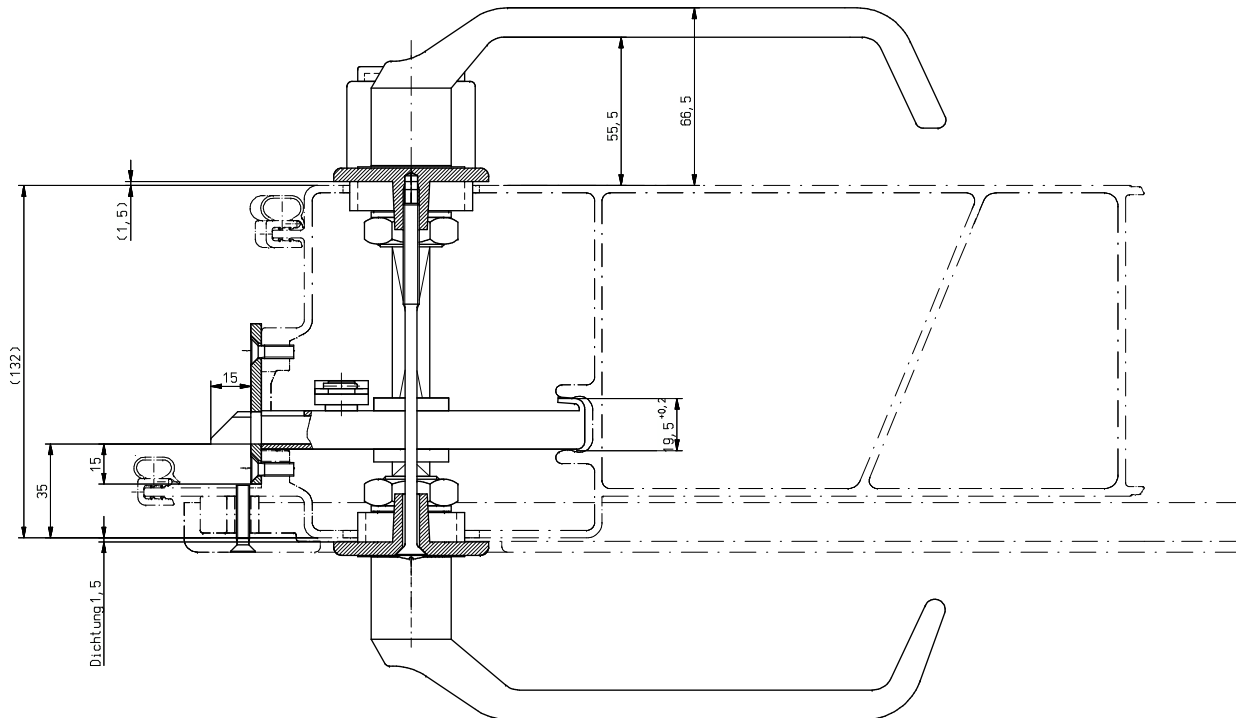
Oberfläche:
 Beschlagteile: pulverbeschichtet RAL 9006
 Schloss: Stahl verzinkt
 Schließung: DB-Vierkant

SKM-Nr.: S&S-Nr.:
 06B23.61-7313741 35 830 707 wie gez. (links)
 06B23.61-7313821 35 838 707 entg. wie gez. (rechts)

Verwendbar für: Einstiegstür	Halt ohne Toleranzangabe: ISO 2768-ck		SKM 06B23.61-7313741		
	Talگو 350		Maßstab 1:1	Gewicht 10,25 kg	
	Datum Name Bearb. 06.06.2002 Vo./Marx Gepr. 28.06.02 Sofmann Nbr 28.06.02 Zeng		Werkstoff: Halbzuge Doppel schloss für Einstiegstür		
	Schließ- und Sicherungssysteme GmbH		35 830 707(1)		
Achtung: Zeichnung darf nur in CAD-System geändert werden		Blatt 01 01		Ers. d.	



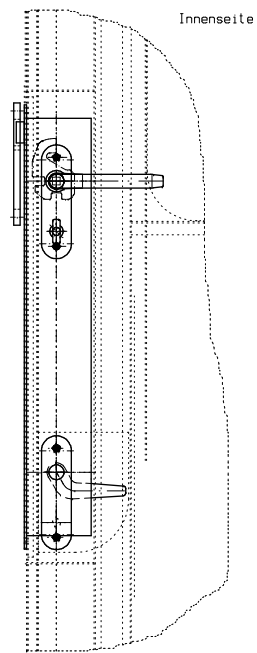
A-A 1:1



Schließung W001

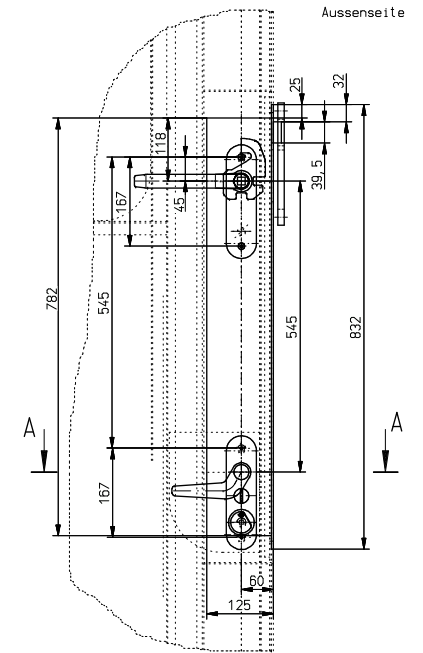
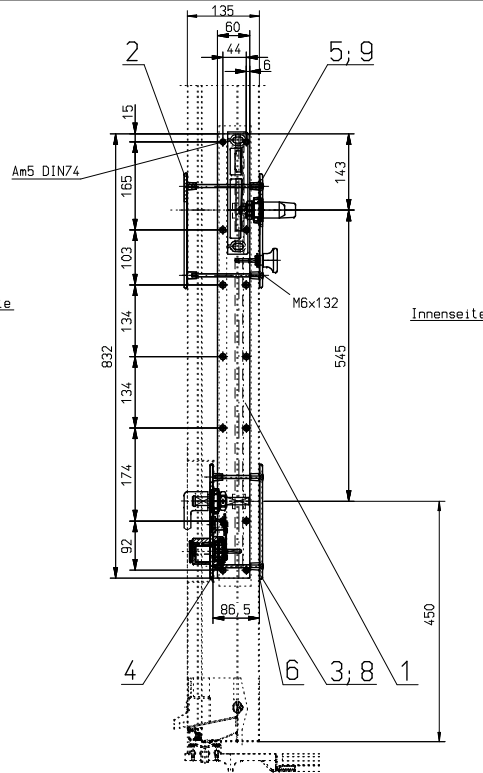
Verwendbar für: Pool	BR 2016	Malle ohne Teilenummer: EU 13920 ISO 2768-ak	Ausgabe Datum	Maßstab 1:1	Gewicht kg
35 830 708(1)			Blatt 01 01 Bl.		
Schließ- und Sicherungs-systeme GmbH			Ers. f.		Ers. d. C.00011747_S2A

Achtung: Zeichnung darf nur im CAD-System geändert werden



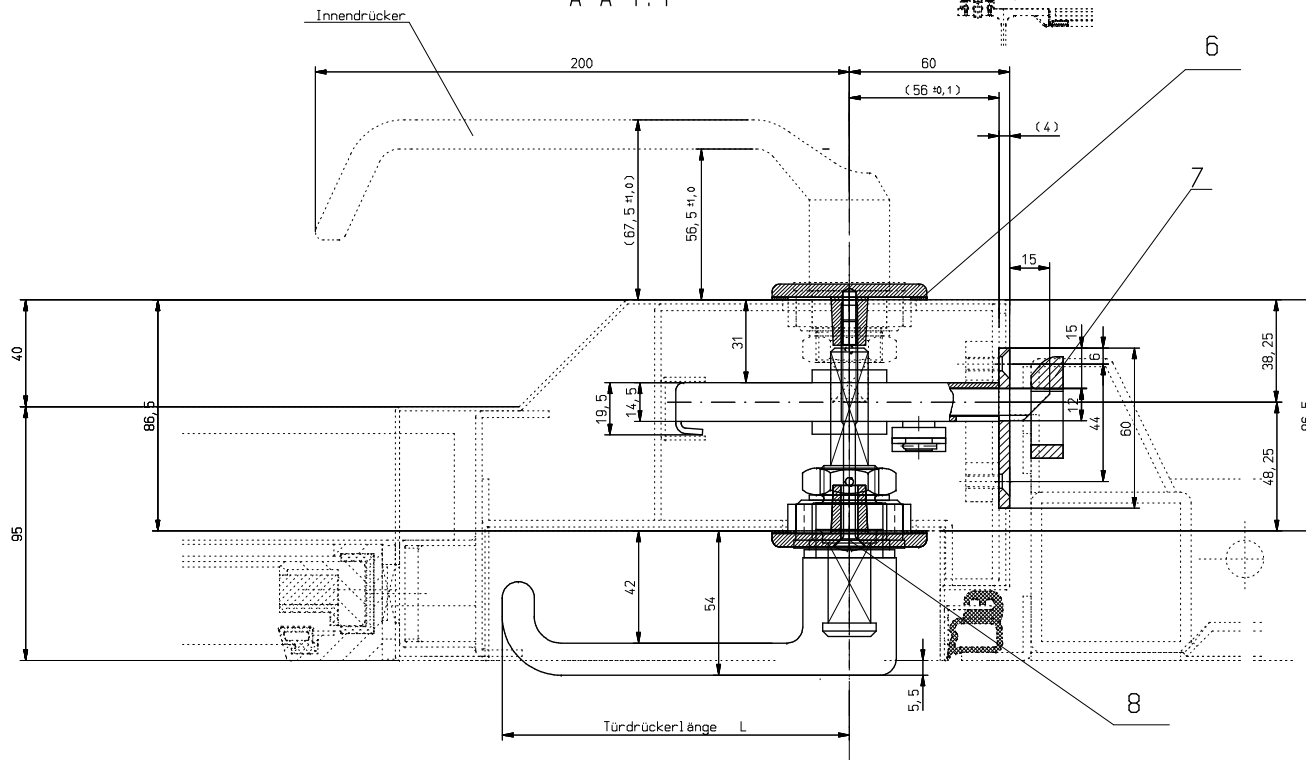
Innenseite

Aussenseite



Aussenseite

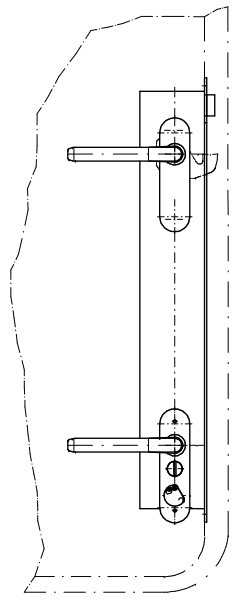
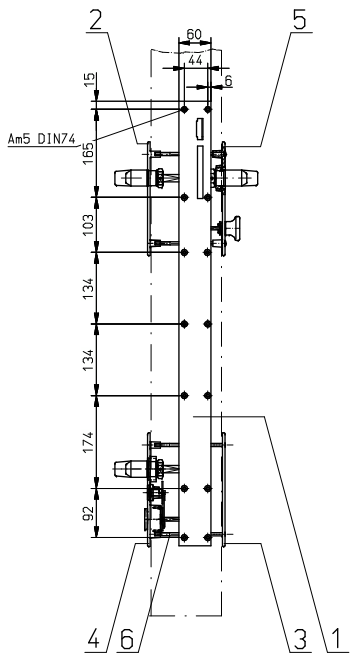
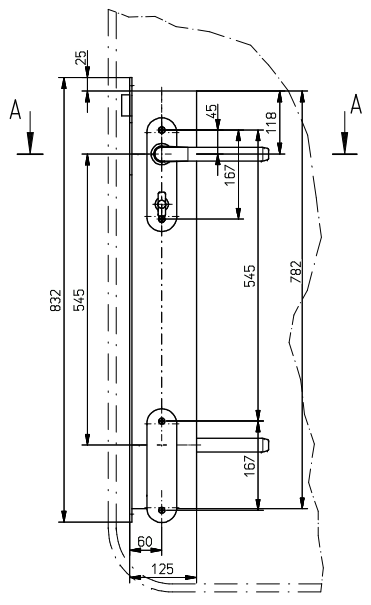
A-A 1:1



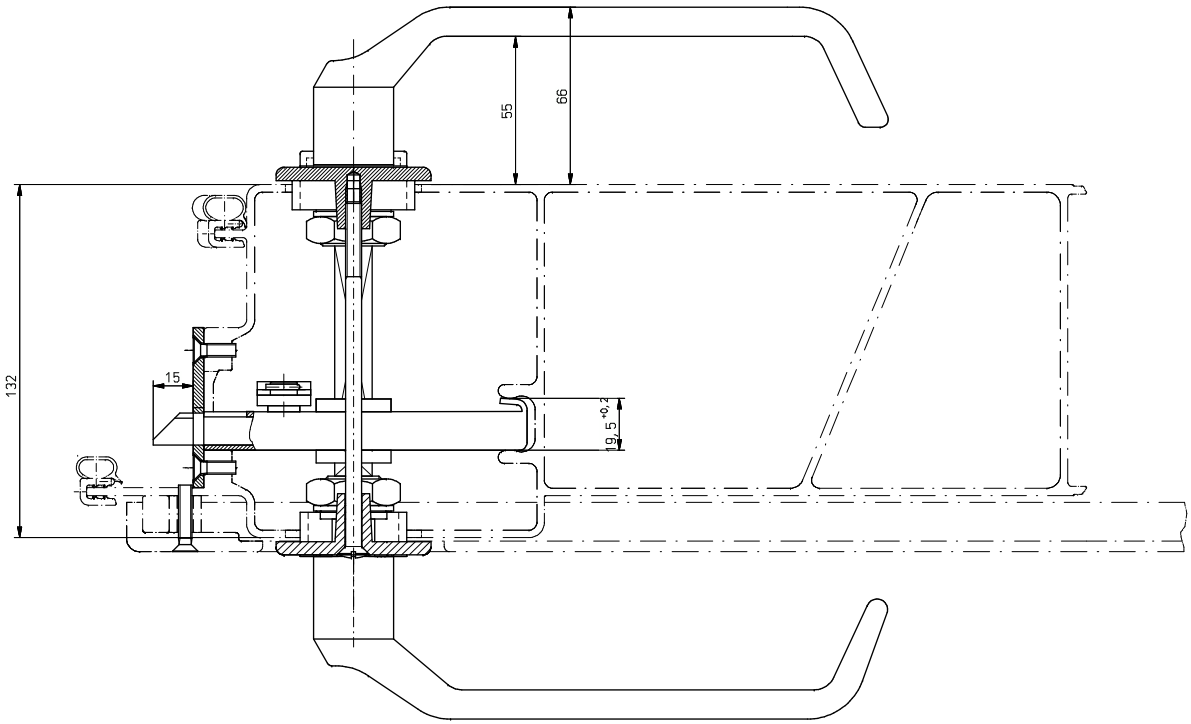
Oberfläche:
 Beschlagteile: pulverbeschichtet RAL 9006
 Schloss: Stahl verzinkt
 Pos.10: 2 Kreuzschlüssel 19 076 000 Z 001

Stückzahl für Projekt UST 02	S&S-Nr.:	Pos. 4 - Schild-Nr. mit Drückerlänge	L	Pos. 7 Schließblech-Nr.
1	35 830 710 rechts wie gez.	22 901 710	160	20 127 701
3	35 838 710 links entg. wie gez.	22 902 710	160	20 128 701
2	35 830 711 rechts wie gez.	22 901 711	130	20 127 701
2	35 838 711 links entg. wie gez.	22 902 711	130	20 128 701

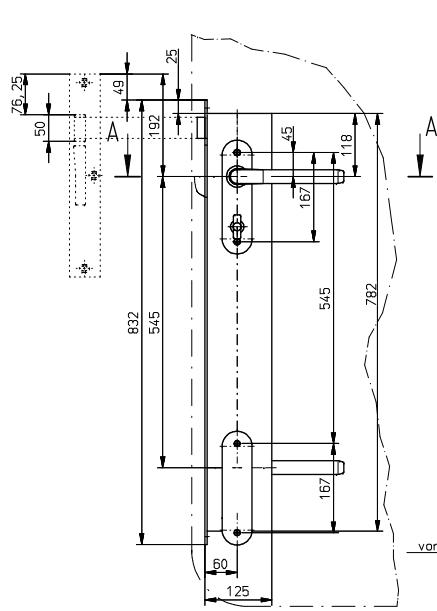
Verwendbar für: Einstiegstür		ISO 2769-mK		P 03/196	
Ust 02 198 Stahlstichbau Salzedel		ISO 2769-mK		Maßstab 1:1 Gewicht kg	
Achtung: Zeichnung darf nur in CAD-System geändert werden		Schließ- und Sicherungssysteme GmbH		Doppel schloss für Einstiegstür	
Ust. Änderung		Name Urspr. 38 830 707/38 838 707		35 830 710(1)	
Datum		Name		Blatt 01	
Ers. f. 95 029 001(1)		Ers. d.		01 Bl.	



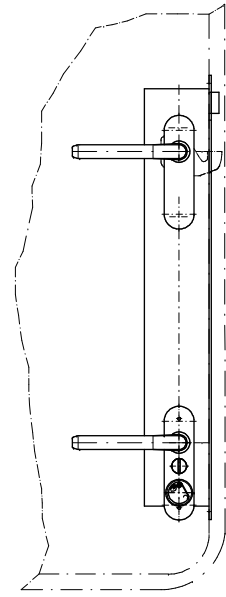
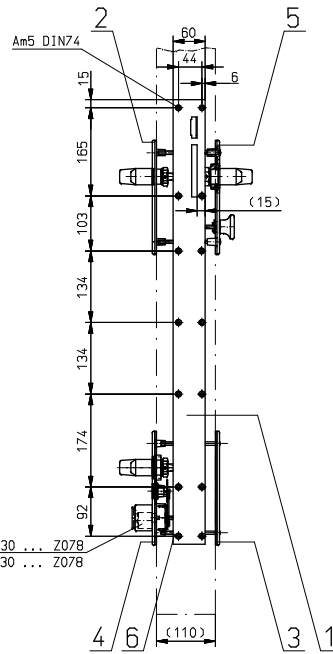
A-A 1:1



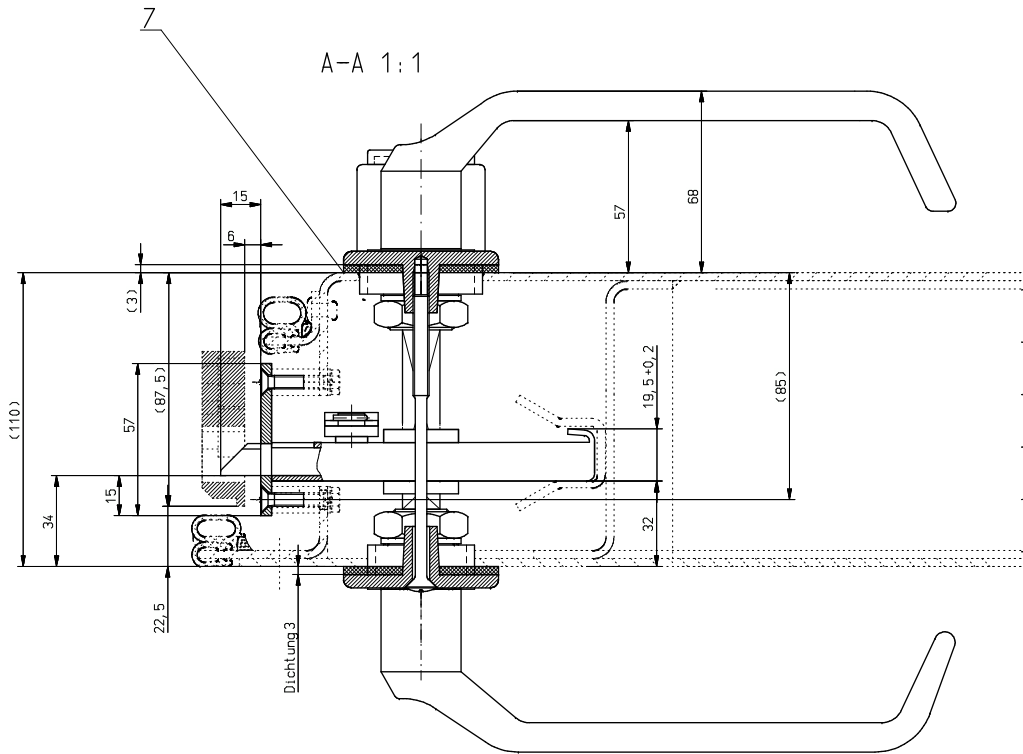
Achtung: Zeichnung darf nur in CAD-System geändert werden	Verwendbar für:	ER20 RC	Ausgabe						
	Malle ohne Teilanmerkung:	EU 13820 ISO 2788a	Maßstab	1:1	Gewicht	kg			
	Datum	Name	Merkmstoff	Halbzeuge					
	Bearb.	15.09.2005	Revisor						
Gepr.	20.09.05	Zeichner							
Norm	120.09.05	Zeichner							
Schlies- und Sicherungssysteme GmbH			Doppel schloss Eingangstür		35 830 712(1)		Blatt	01	
Ers. f.			Ers. d.		C: F75DC011_SZA				



vorgerichtet für Rundzylinder M/19075000 Z030 ... Z078
und Kreuzschlüssel M/19076000 Z030 ... Z078



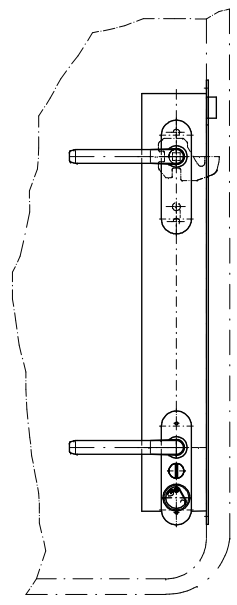
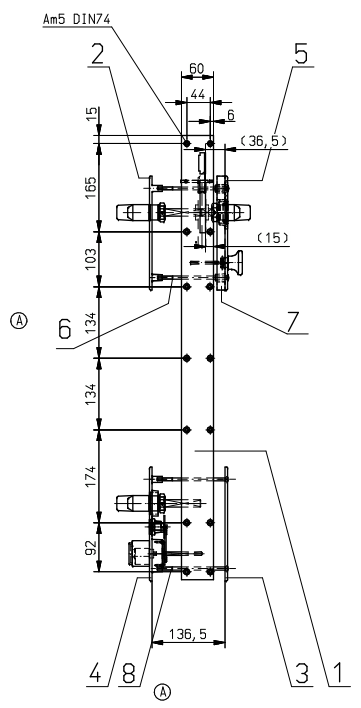
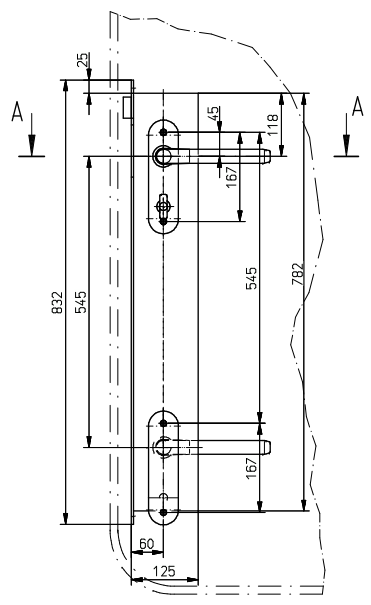
A-A 1:1



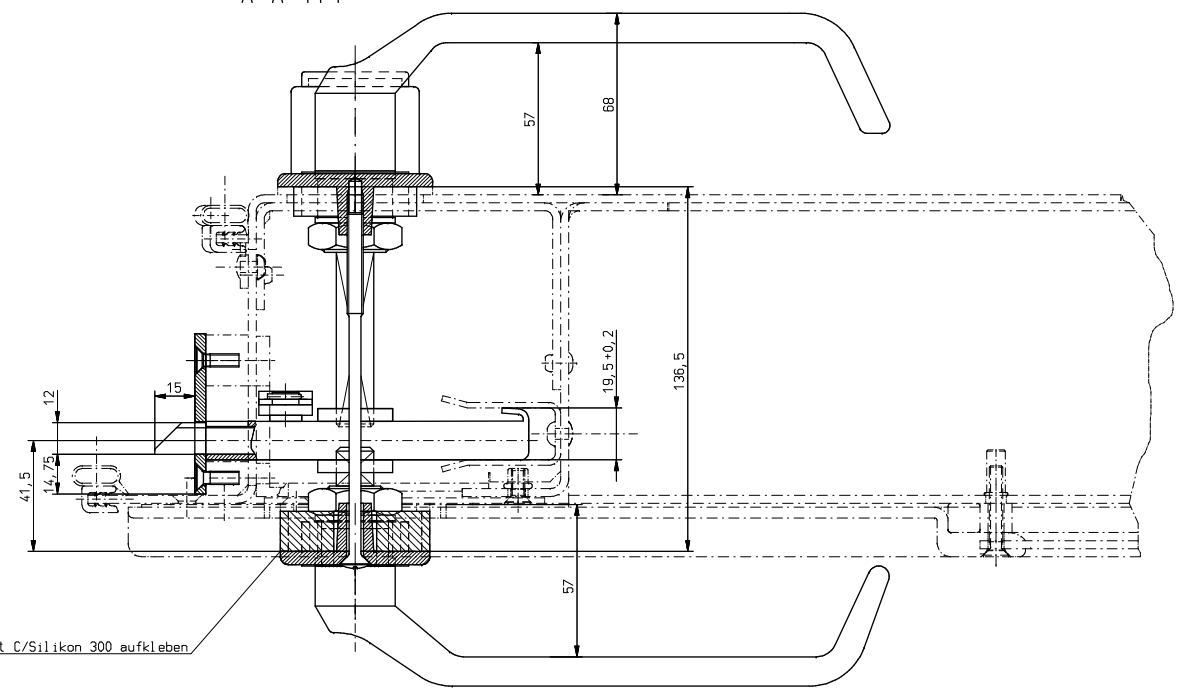
Oberfläche:
Beschlagteile: pulverbeschichtet RAL 9006
Schloss: Stahl verzinkt
ohne Schließblech

wie gez. 35 830 713 A2V00207317307
entg. wie gez. 35 838 713 A2V00207317306

Verwendbar für: DJ 4		C23.00-7317306 001	
Ausgabe		Gewicht	
Datum		kg	
Maßstab 1:1		Merkmstoff, Halbbeuge	
ISO 2768-mK			
Datum		Name	
Berich. 05.11.2005		Schilling	
Begr. 01.12.05		Hainl	
Norm. 01.12.05		Zeno	
Schloss- und Sicherungs-systeme GmbH		35 830 713(1)	
Blatt 01 01 Bl		Ers. d.	
Ust. Änderung		Datum	
Name		Urspr. 95 131 000	
Ers. f. P05/289		Ers. d.	
C:FC46B934.SZ			

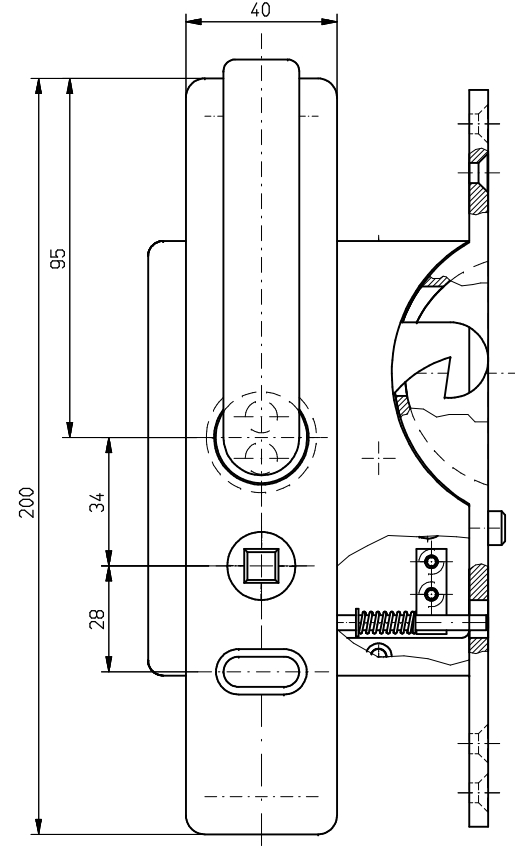
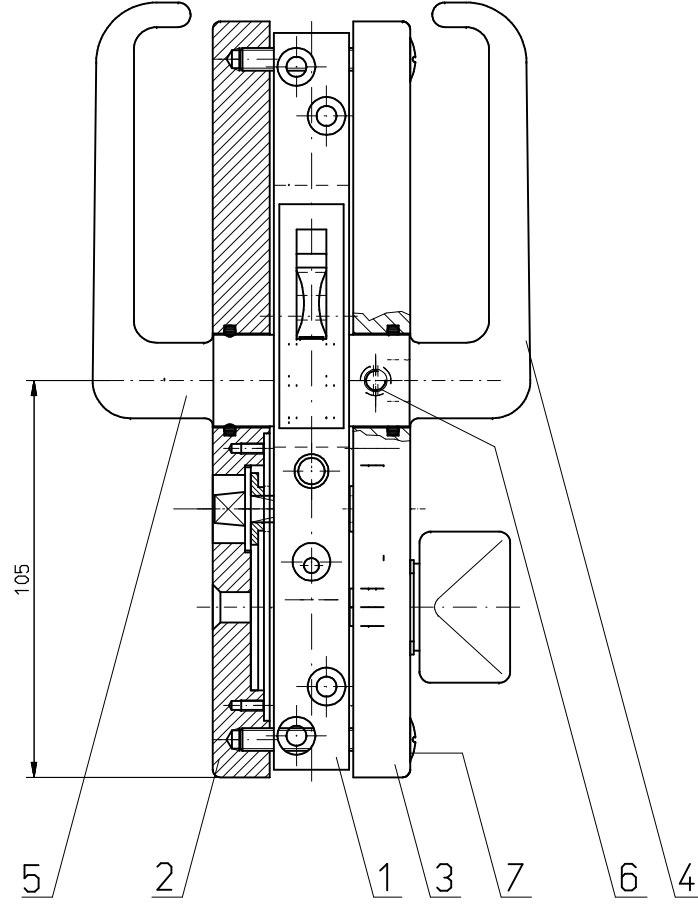
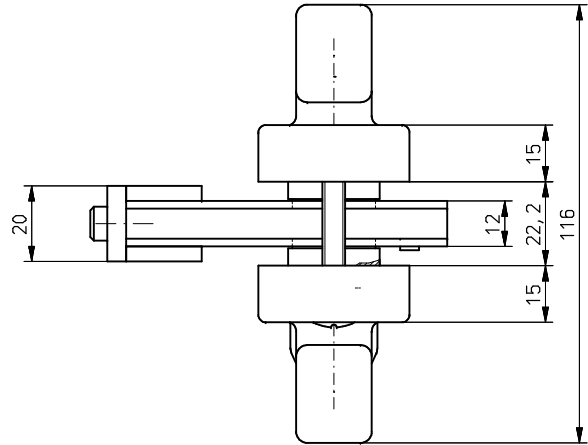
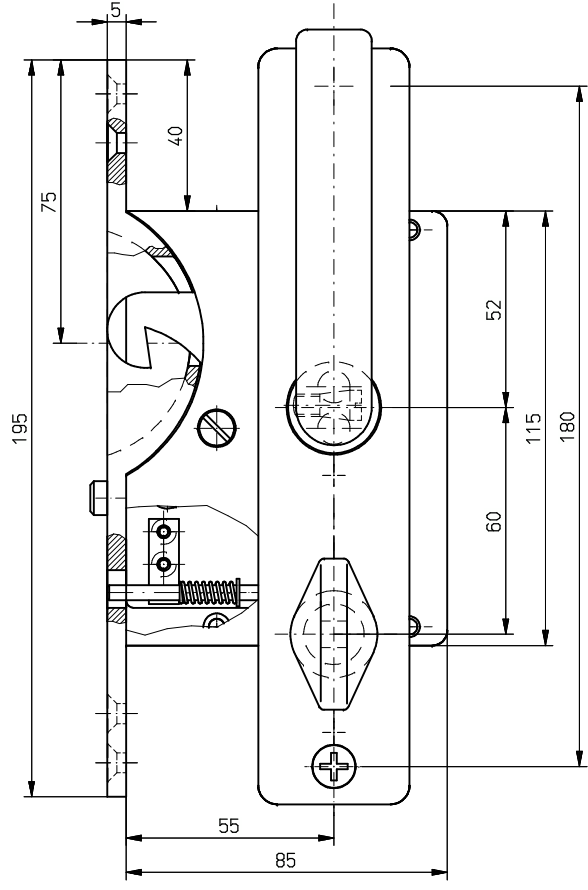


A-A 1:1



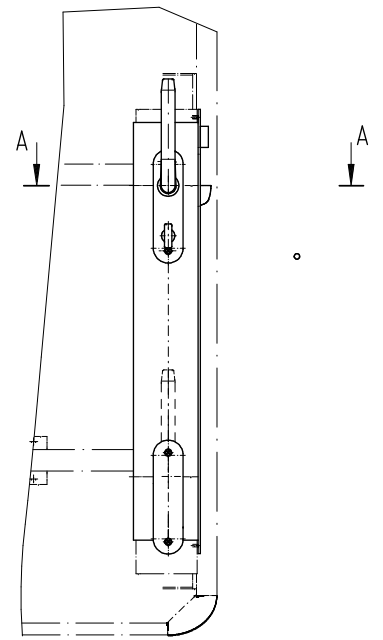
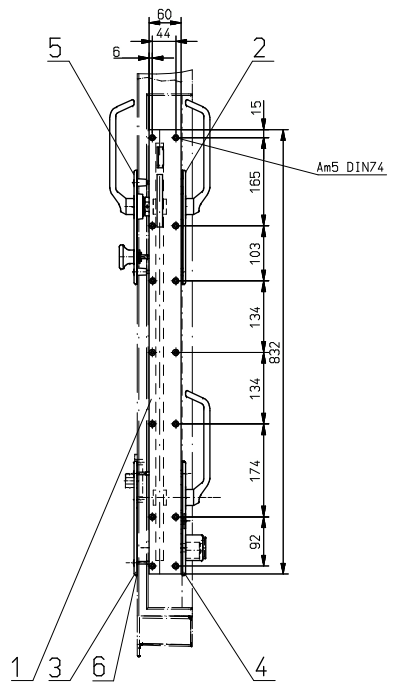
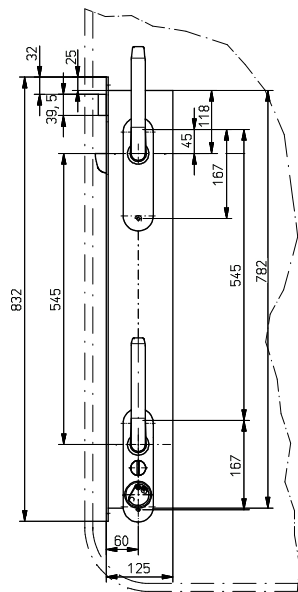
35 830 714 wie gez.
35 838 714 entg. wie gez.

Achtung: Zeichnung darf nur im CAD-System geändert werden	Verwendbar für:	AR 15 VR		Ausgabe						
	Masse ohne Teilanmontage:		ISO 2768-mK		Maßstab		1:1	Gewicht		kg
	A		08/907	19.09.08	DeLun	Name		Doppel schloss		
						Besch.		19.09.08		Schilling
					Norm		19.09.08		Zeno	
					Schloss- und Sicherungssysteme GmbH		35 830 714(1)A		Blatt 01	
					Ers. f.		Ers. d.		01 Bl	
					C.25546874_S24					

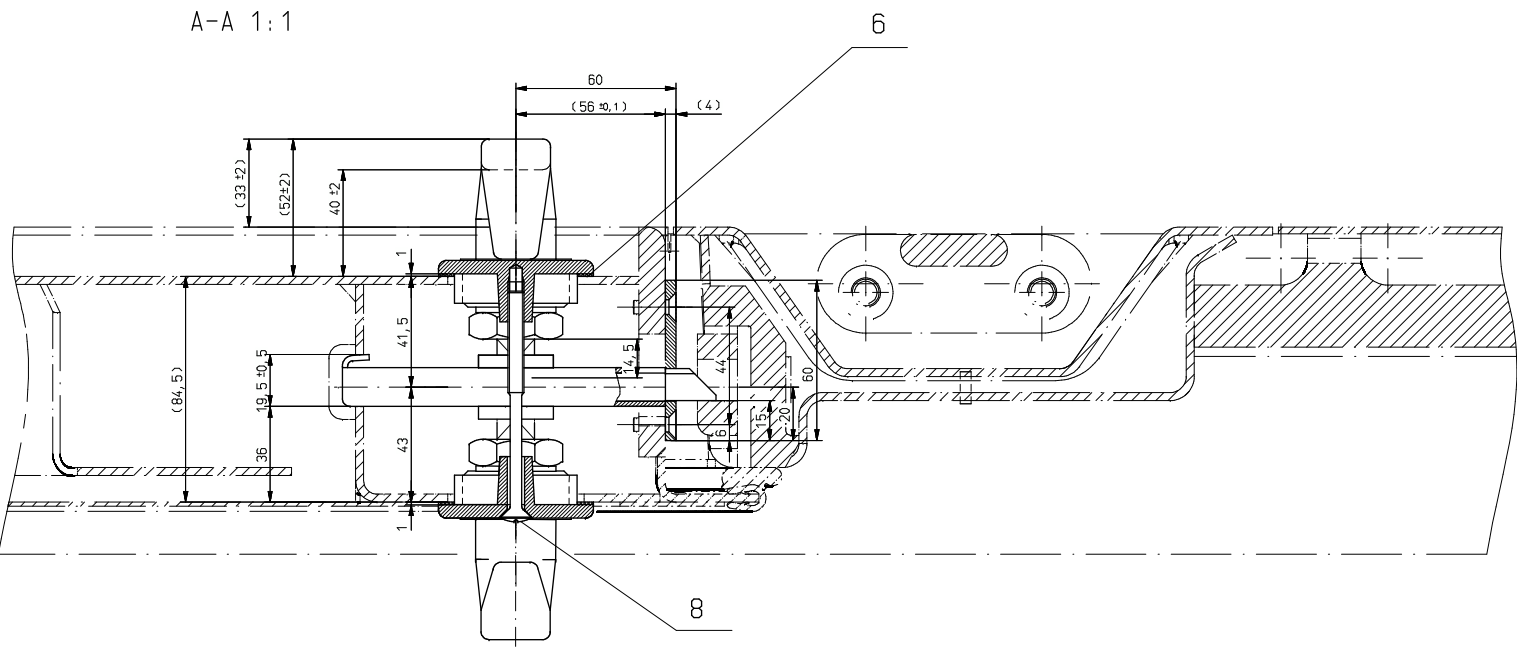


Achtung: Zeichnung darf nur im CAD-System geändert werden

Verwendbar für:		Ausgabe		Datum	
Masse ohne Toleranzangabe:		Maßstab 1:1		Gewicht kg	
ISO 2768-mK					
Datum Name		Bearb. 07.07.2003 Hoenl		WC-Schloss	
Gepr. Norm				Blatt 01	
Zust. Änderung Datum Name Urspr.		Ers. f.		Ers. d.	
		Schloss- und Sicherungssysteme GmbH		35 835 000(2)	
				Blatt 01	



A-A 1:1

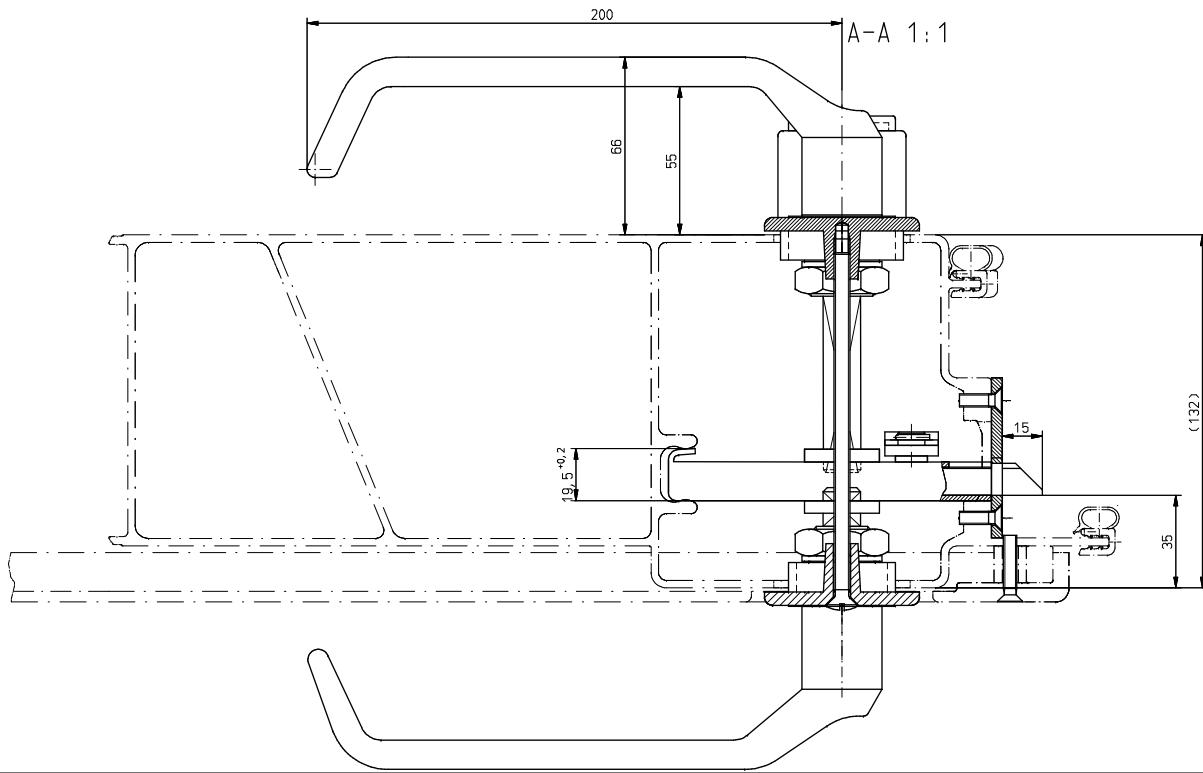
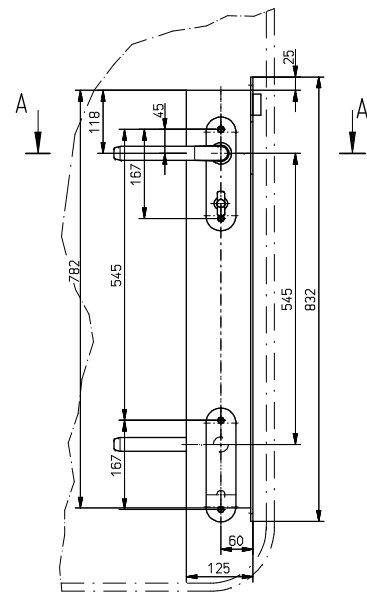
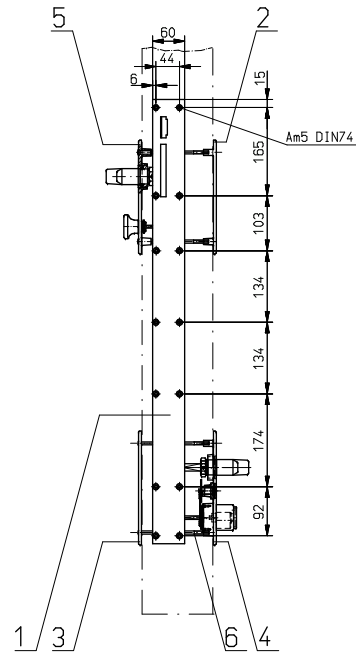
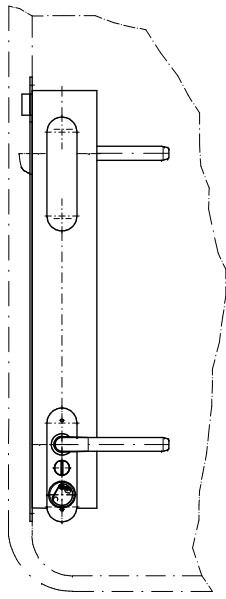


Oberfläche:
 Beschlagteile: pulverbeschichtet RAL 9006
 Schloss: Stahl verzinkt

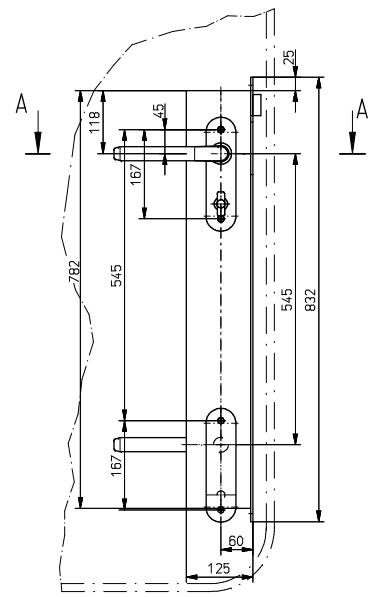
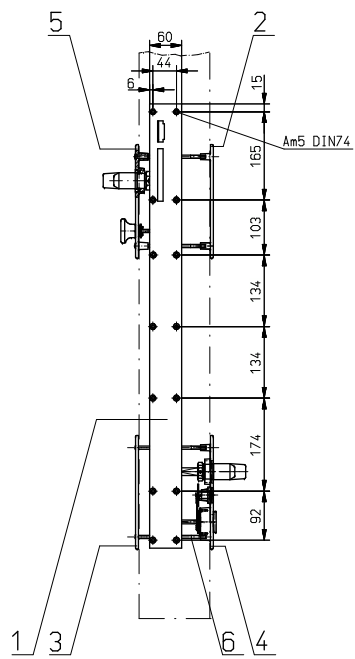
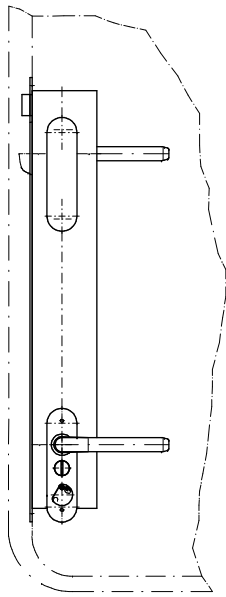
Schließung: 333 500/2
 Schließzylinder: M/19044000
 Schlüssel 19045700 (333 500/B) gehört nicht Lieferumfang

SKM-Nr.: S&S-Nr.:
 06B23.61-1312668 35 838 703 wie gez. (links)
 06B23.61-1312669 35 838 704 entg. wie gez. (rechts)

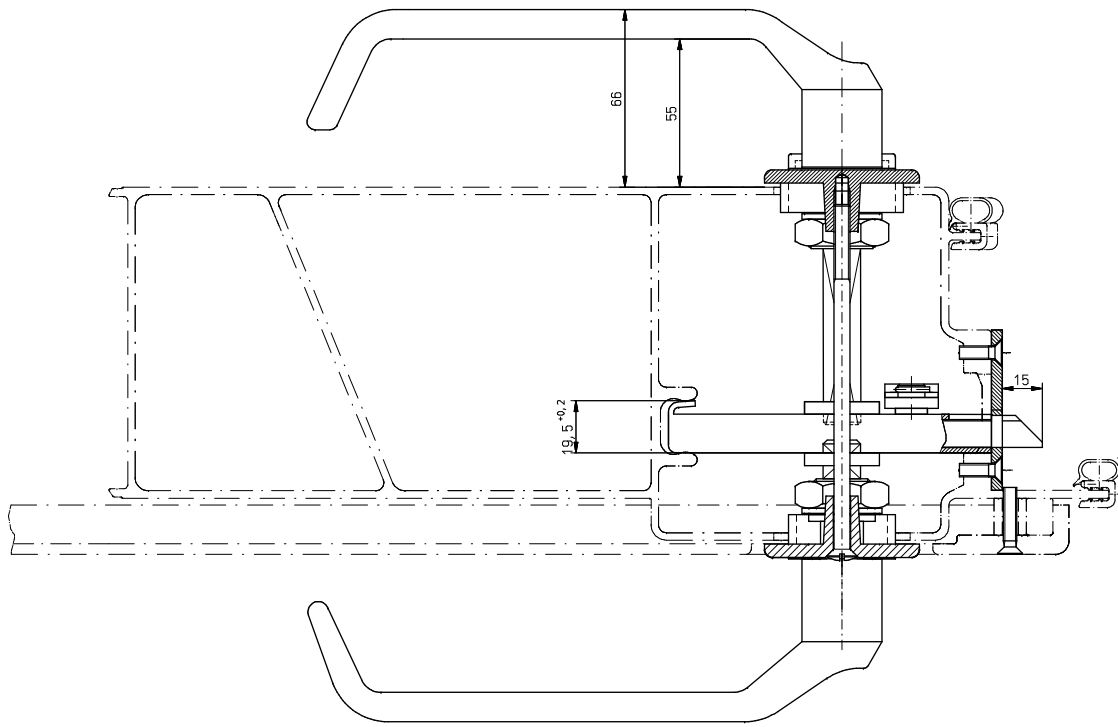
Verwendbar für:		SKN 06B23.61-1312668	
Ausgabe Datum		Maßstab 1:1	Gewicht kg
Talgo Les Rozes Madrid		ISO 2769-cK	
Datum Name		Schließ- und Sicherungssysteme GmbH	
Berch. 14.07.2008		35 838 703 (1)	
Begr. 18.07.08		Blatt 01	
Name 18.07.08		01 Bl.	
Achtung: Zeichnung darf nur in CAD-System geändert werden		Ers. d.	
Ust. Änderung Datum Name Urspr.		Ers. f.	



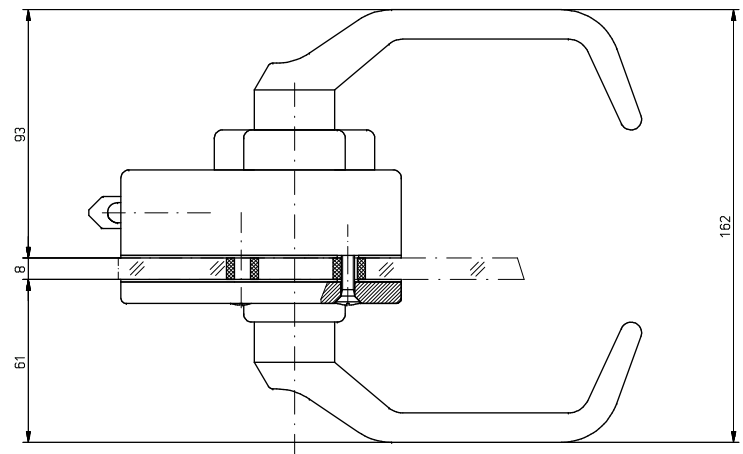
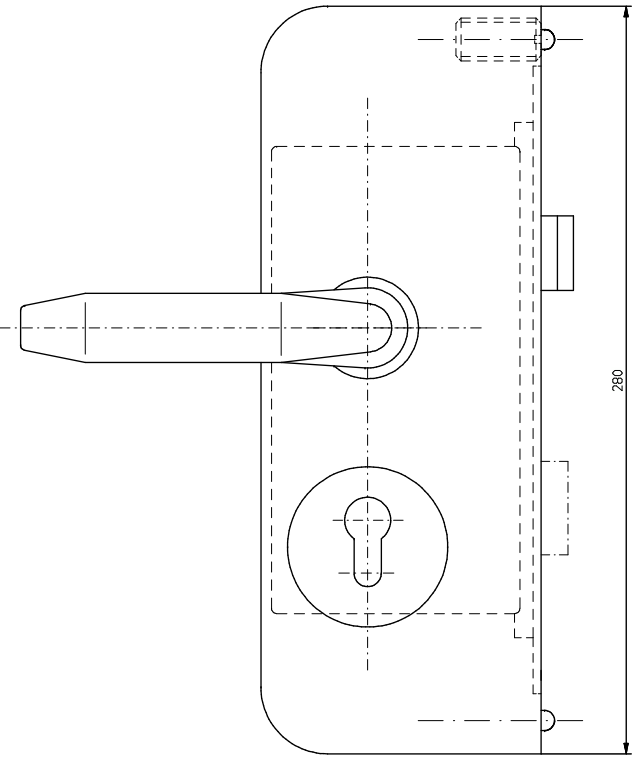
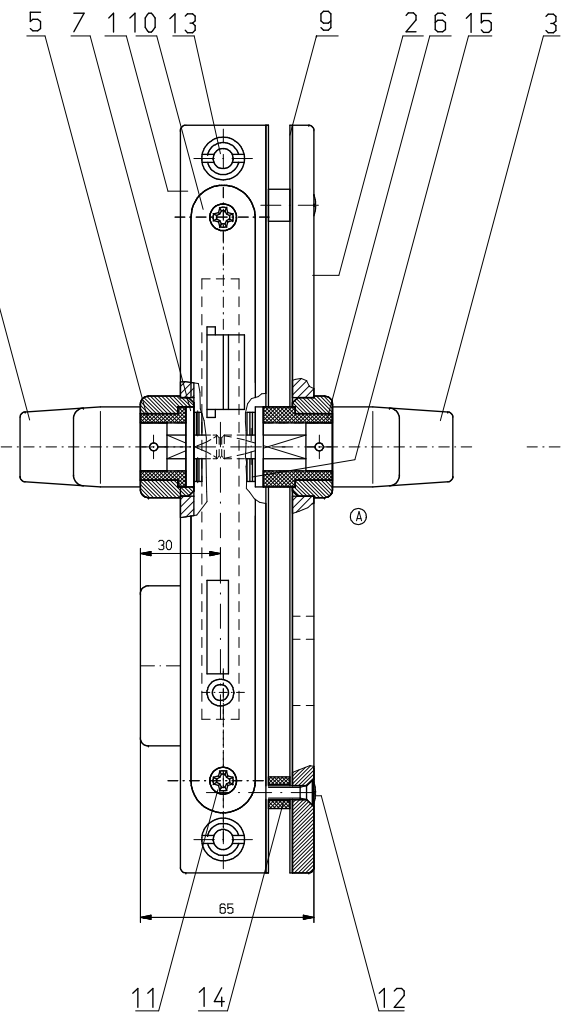
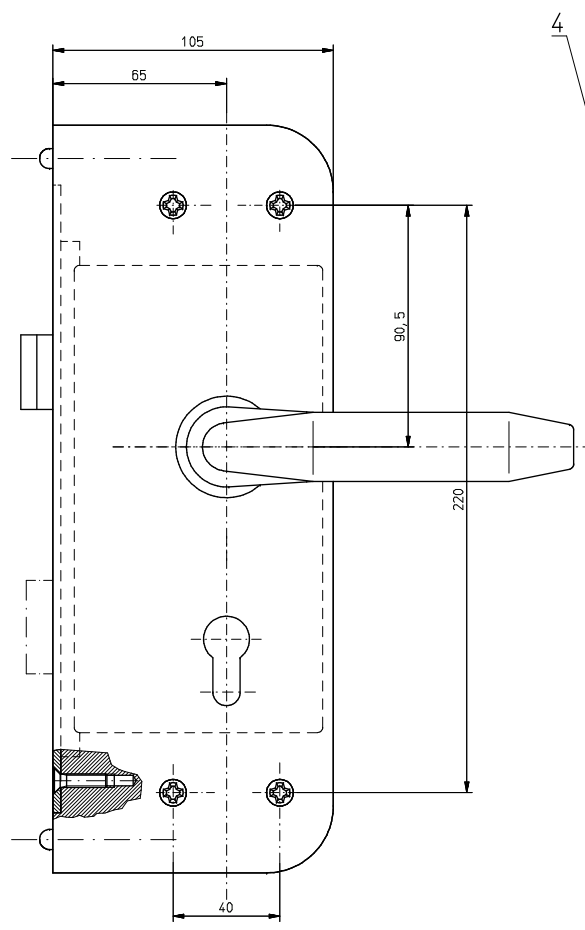
Achtung: Zeichnung darf nur im CAD-System geändert werden	Verwendbar für:	Pool:	Ausgabe:						
			Malle ohne Teilanrangebe:	EU 13820	Messstab	1:1	Gewicht	kg	
			ISO 2769-mK		Material:	Halbzeuge			
			Datum:	08.06.2003	Doppel schloss Eingangstür, links				
			Gepr.:	08.06.03	35 838 708(1)				
		Nenn.:	08.06.03	Blatt 01					
				01 Bl					
				Ers. f. Ers. d. C:00011766_SZA					



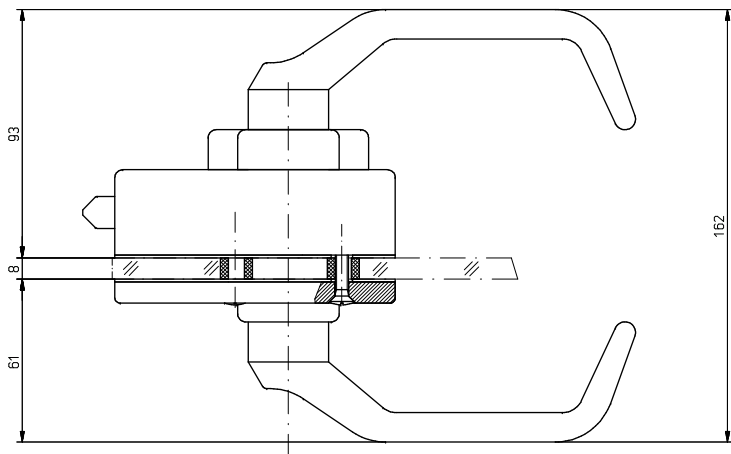
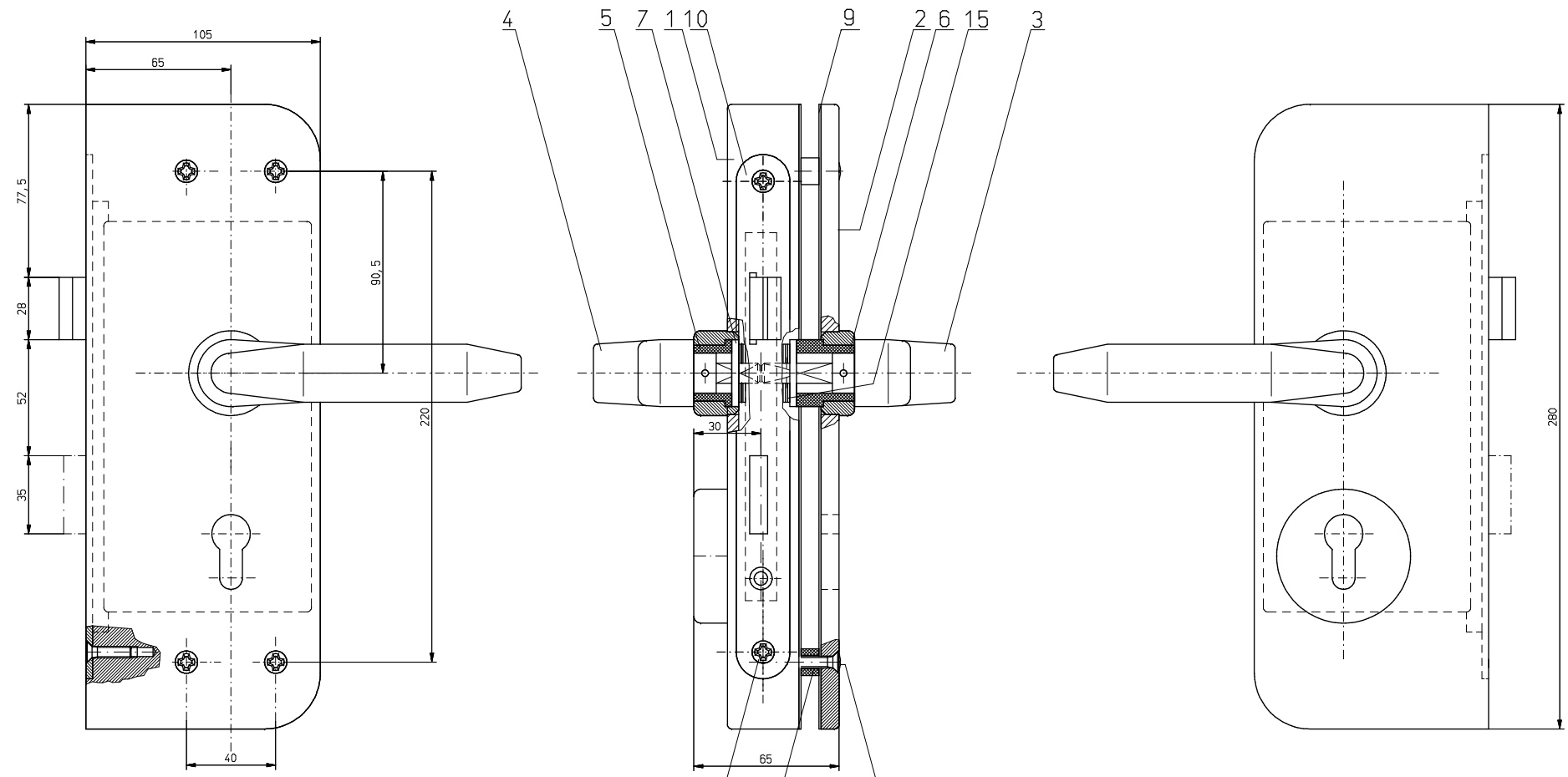
A-A 1:1



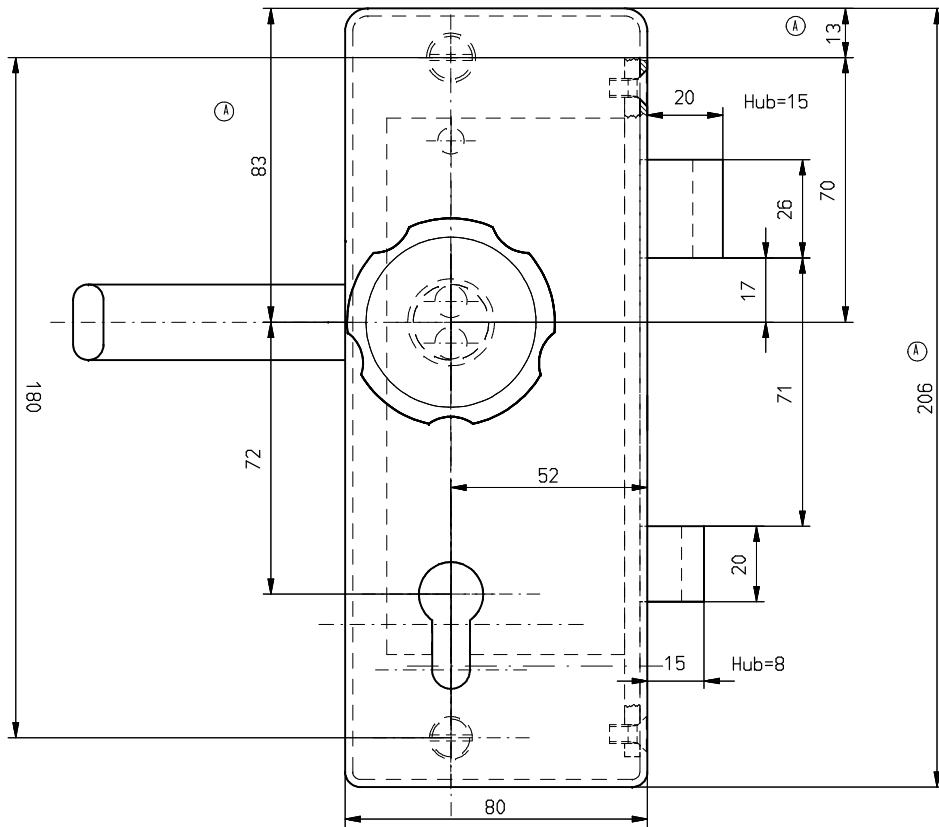
Achtung: Zeichnung darf nur im CAD-System geändert werden	Verwendbar für:	ER20 RC		Ausgabe						
				Delun						
		Malle ohne Teilanmerkung:		EU 13820		Maßstab		1:1	Gewicht	kg
		ISO 2769-mk				Merkmstoff		Halbzeuge		
		Delun Name				35 838 712(1)		Blatt		01
	Berch. 15.08.2005		Revisor		Schließ- und Sicherungssysteme GmbH		Ers. f.		Ers. d.	
	Dgr. 20.08.05		Haustize				C.06984945_SZ			
	Norm. 20.08.05		Zeichn.							



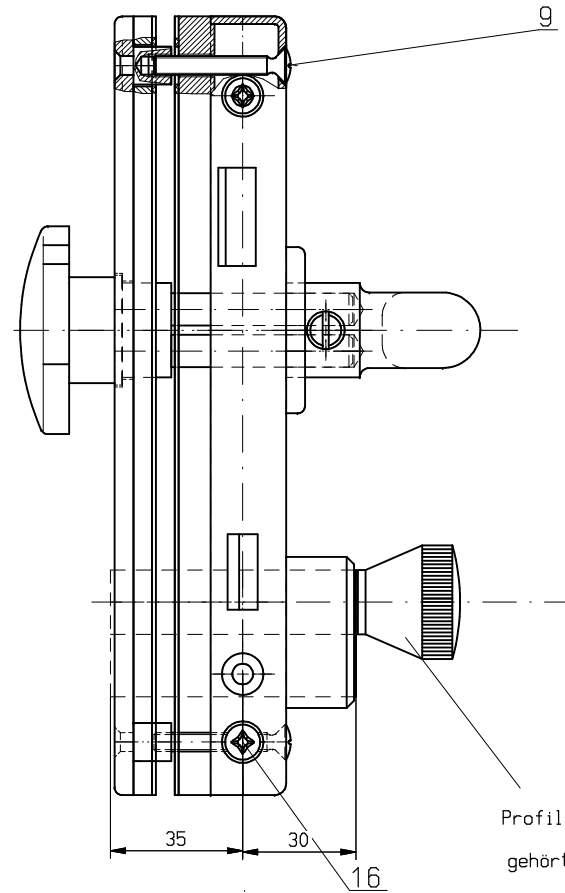
Verwendbar für:		Ausgabe			
Halle ohne Teil anrangsgeb.		Datum		Maßstab 1:1	
ISO 2769-mK		Name		Gewicht kg	
Datum		Herrn		Türschloß, vollst.	
Bearb. 01.08.1997		Herrn		35 839 000(2)A	
Gepr. 22.01.98		Urspr.		Blatt	
Norm 22.01.98		Zug		Bl. 11.2010	
Schloss- und Sicherungs- systeme GmbH		Ers. f.		Ers. d.	
A 88/48		23.01.98		C: 00001352, SZ	
Ust. Änderung		Datum		Name	



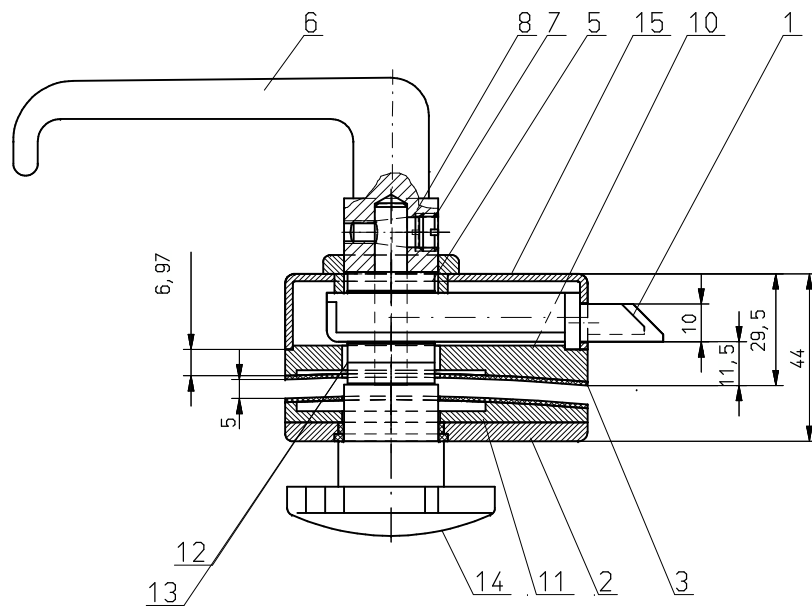
Achtung: Zeichnung darf nur in CAD-System geändert werden	Verwendbar für:	Deutsche Bahn DB	Ausgabe						
		Halle ohne Teilanpassung:	Maßstab	1:1	Gewicht	kg			
		ISO 2738-n	Material	Halbzeuge					
			Datum	Name					
			Bearb.	28.01.2002	Schill	Lin.			
		Gepr.	28.01.02	Golts	mann				
		Norm	28.01.02	Zeng					
		Schlies- und Sicherungssysteme GmbH		35 839 700(1)		Blatt		1	
		Ers. f.		Ers. d.		C: 00008919_SZ			



X



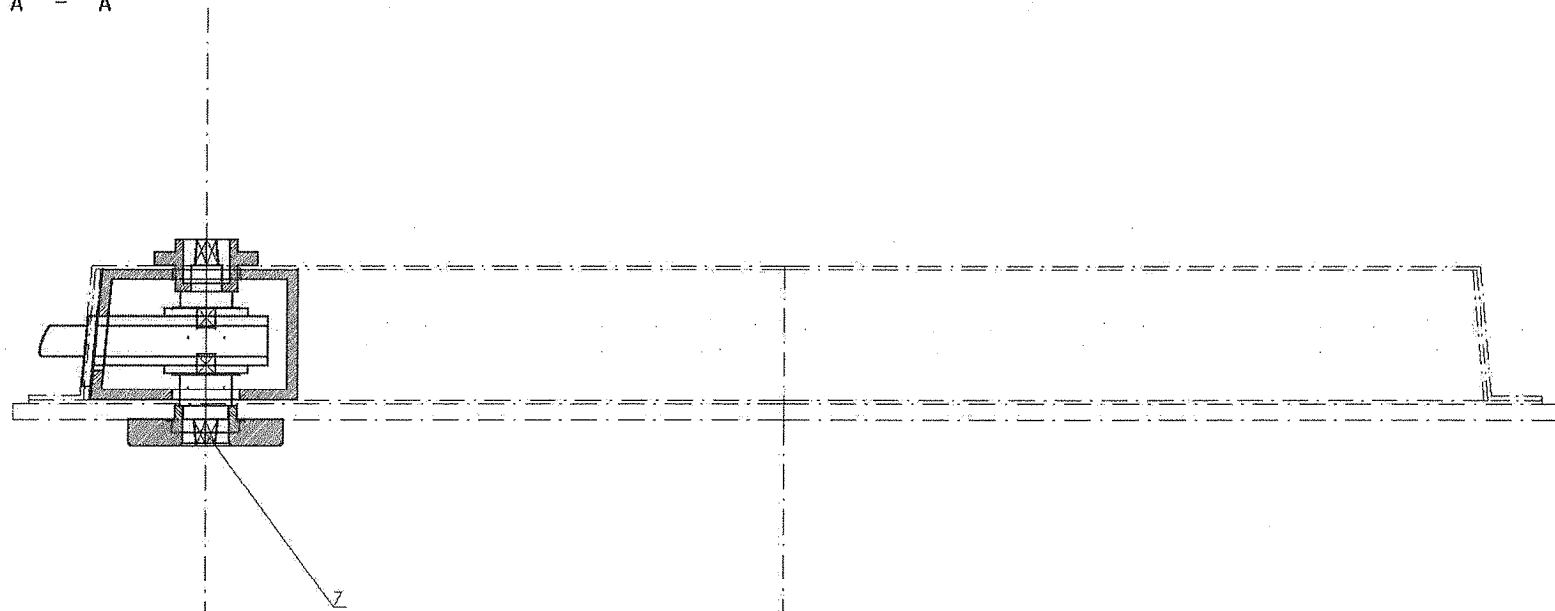
Profil-Knaufzylinder (ZI-IKON)
gehört nicht zum Lieferumfang



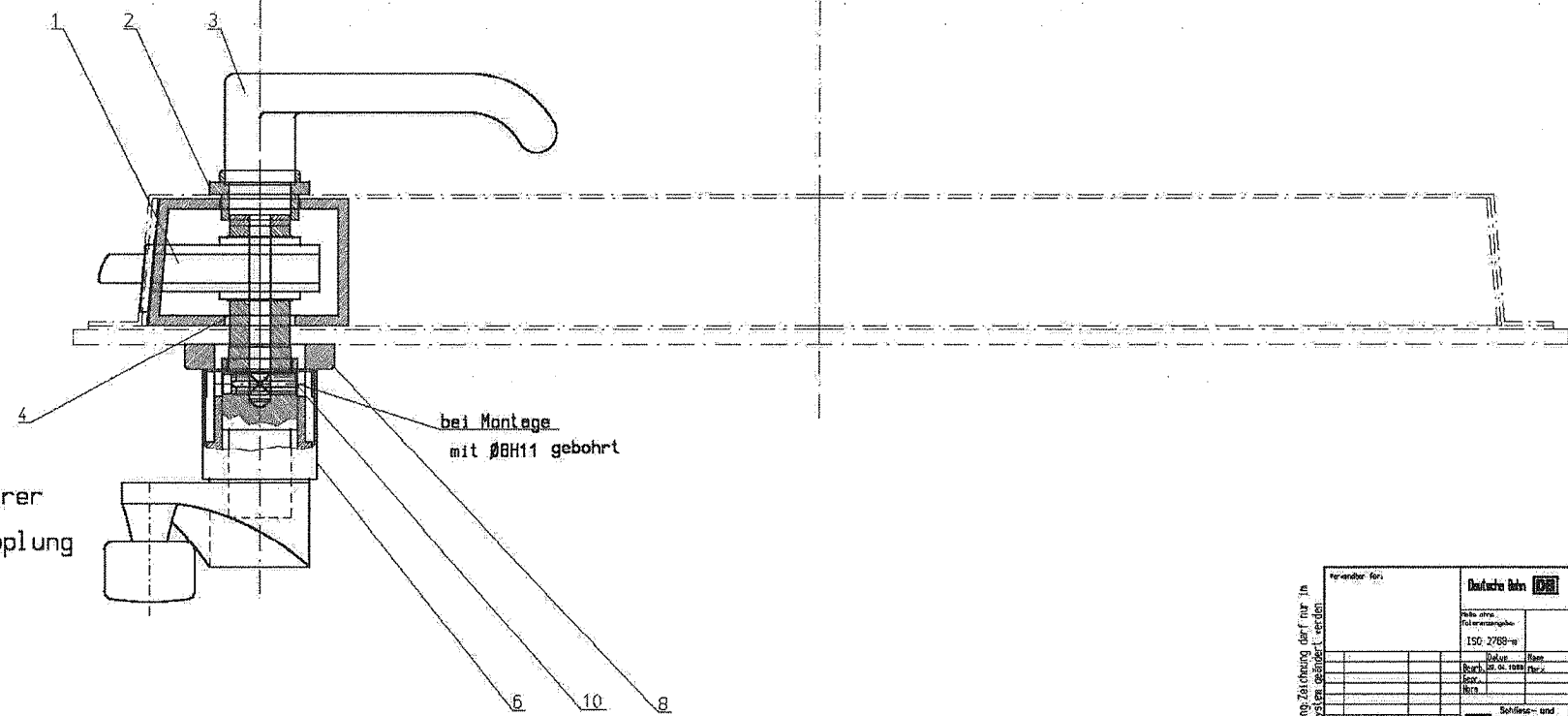
Achtung: Zeichnung darf nur im CAD-System geändert werden

Verwendbar für:		Deutsche Bahn DB		Ausgabe			
Maße ohne Toleranzangabe: ISO 2768-m		Datum Name		Datum		Gewicht kg	
Bearb. 06.09.1999 Marx				Maßstab 1:1		Werkstoff, Halbzeuge	
Gepr. 01.11.99 W. August				Kastenschloß (Glastür)			
Norm 01.11.99 Zeng							
				35 844 701(2)A			
A 99/748		14.12.99 Wa.		S&S Schließ- und Sicherungssysteme GmbH		Blatt 01 Bl.	
Zust. Änderung		Datum Name Urspr.		Ers. f.		Ers. d.	

A - A



B - B

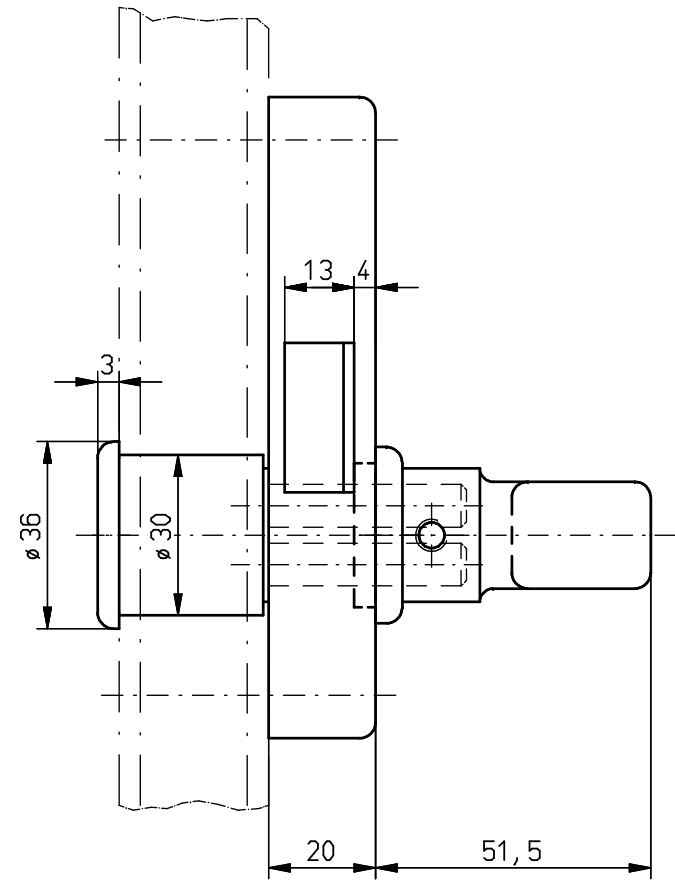
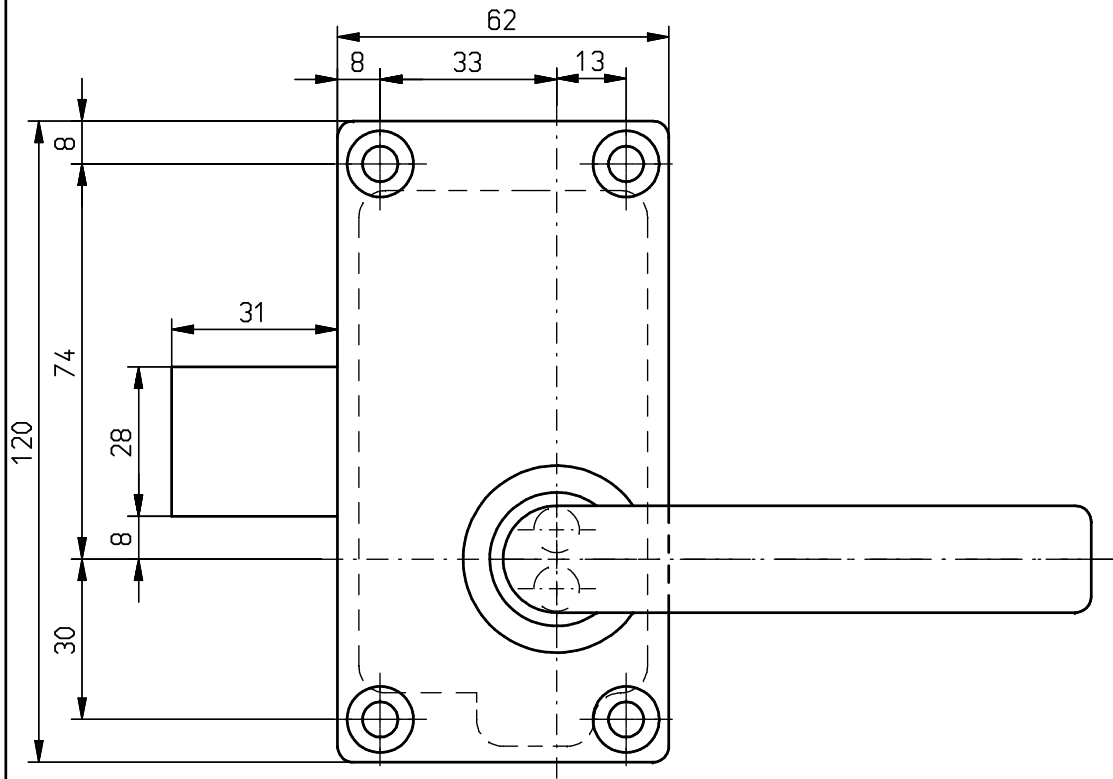


Drücker, innerer
mit Magnetkupplung

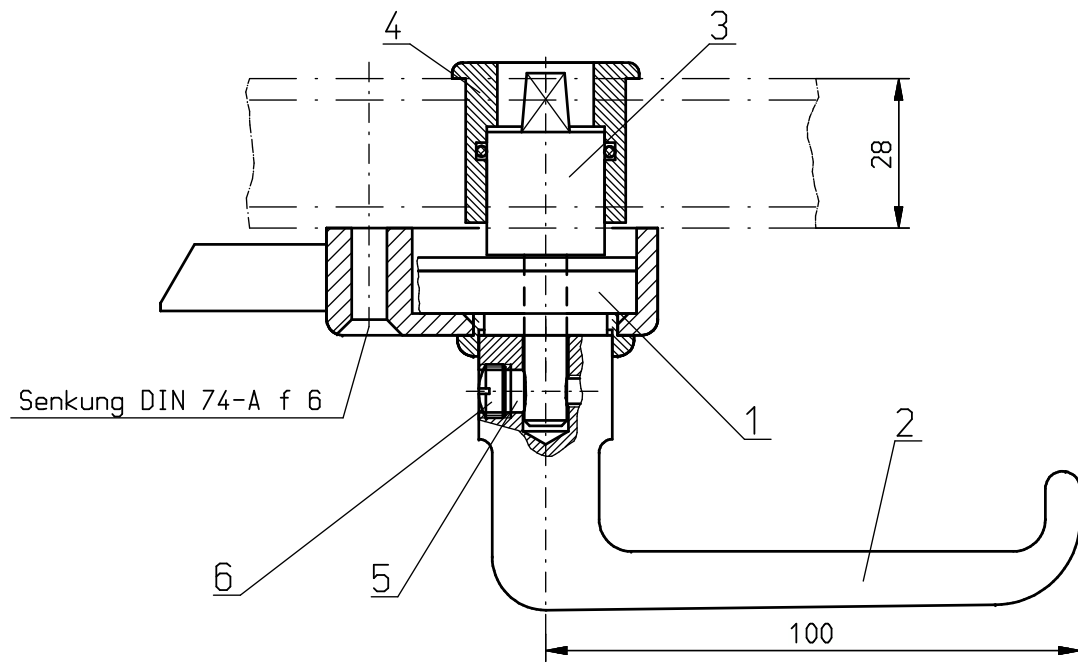
bei Montage
mit Ø8H11 gebohrt

Veränder für:		Deutsche Bahn		Ausgabe	
Werte ohne Folienangabe		ISO 2768-m		Material	
ISO 2768-m		Name		I. F.	
Druck		Norm		Gewicht	
Besch. an. d. 1000		Norm		Verstärk. Maßnahme	
Schw.		Schlüssel- und Sicherungs-systeme GmbH		35 845 000(2)	
Werkst.		Schlüssel- und Sicherungs-systeme GmbH		Blatt 10	
Kont. Lochung		Name		Ers. T. 000 785 00	
Name		Ers. T. 000 785 00		Ers. d.	

Kochung Zeichnung darf nur in
CAD-System gealtert werden

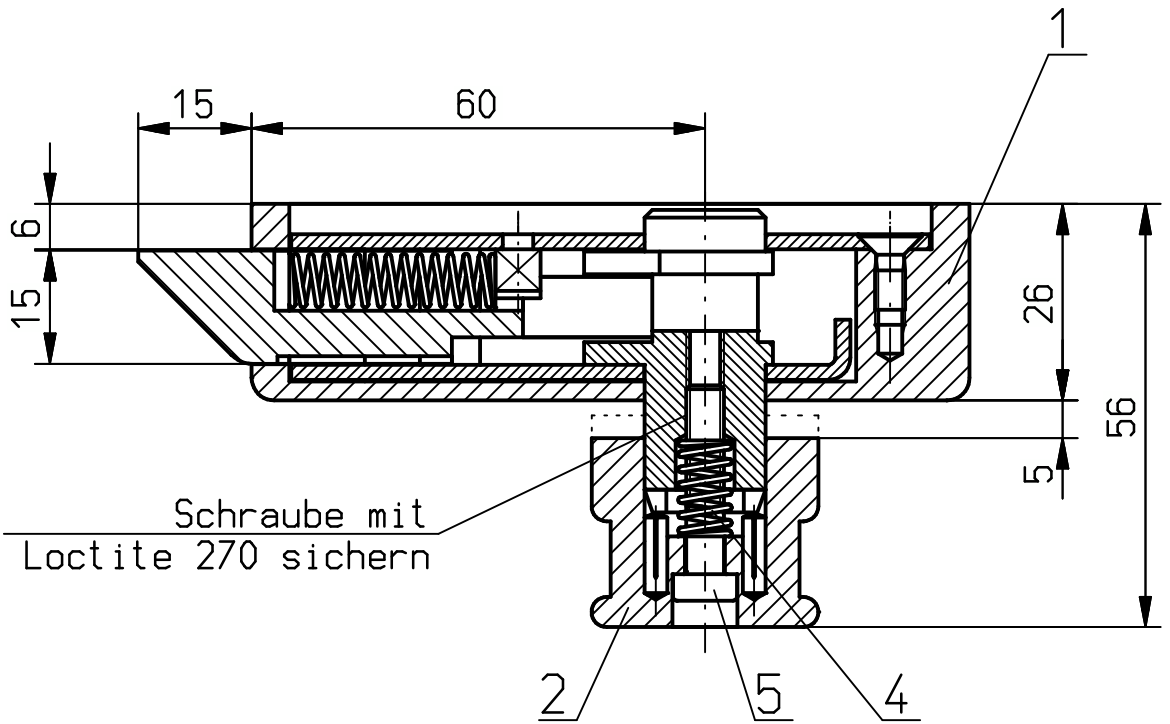


pv (EP-RAL 9011) 100 matt

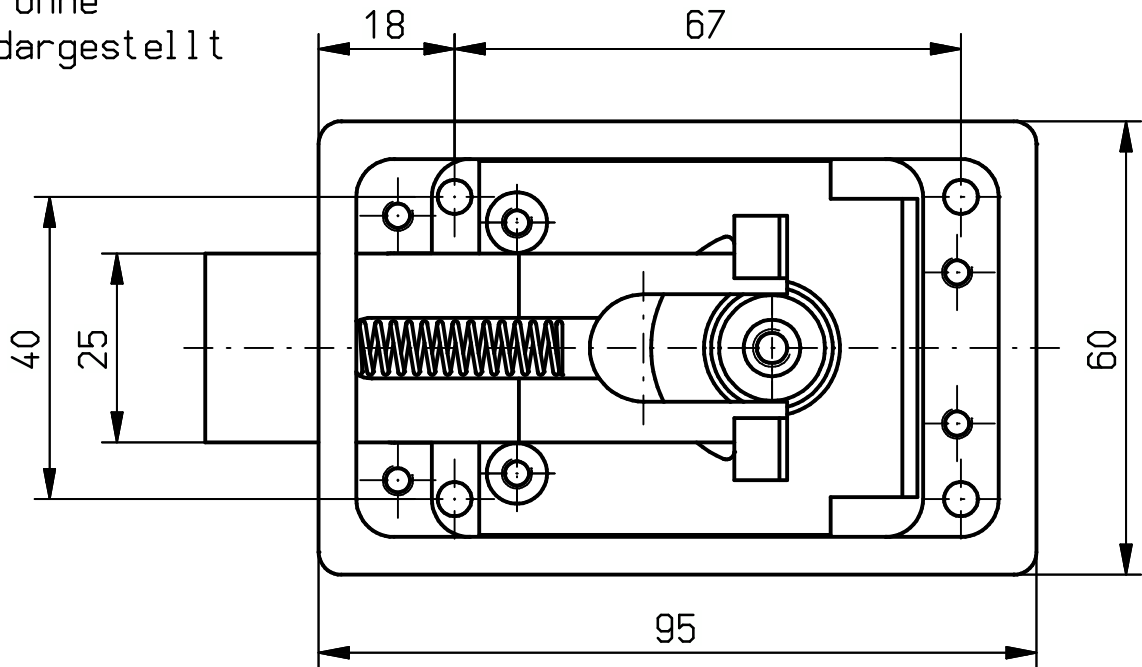


Achtung: Zeichnung darf nur im CAD-System geändert werden

Verwendbar für:		Deutsche Bahn DB		Ausgabe		Datum	
Maße ohne Toleranzangabe:		ISO 2768-m		Maßstab 1:1		Gewicht kg	
Bearb. 15.10.1998		Datum		Werkstoff, Halbzuge		Schloß, vst.	
Gepr. 03.02.99		Name		Hönl			
Norm		U. August		Bernh.			
Zust. Änderung		Datum		Name		Ers. f.	
				Urspr.		Ers. d.	
				Schlöss- und Sicherungssysteme GmbH		Blatt	
				35 847 000(3)		Bl.	



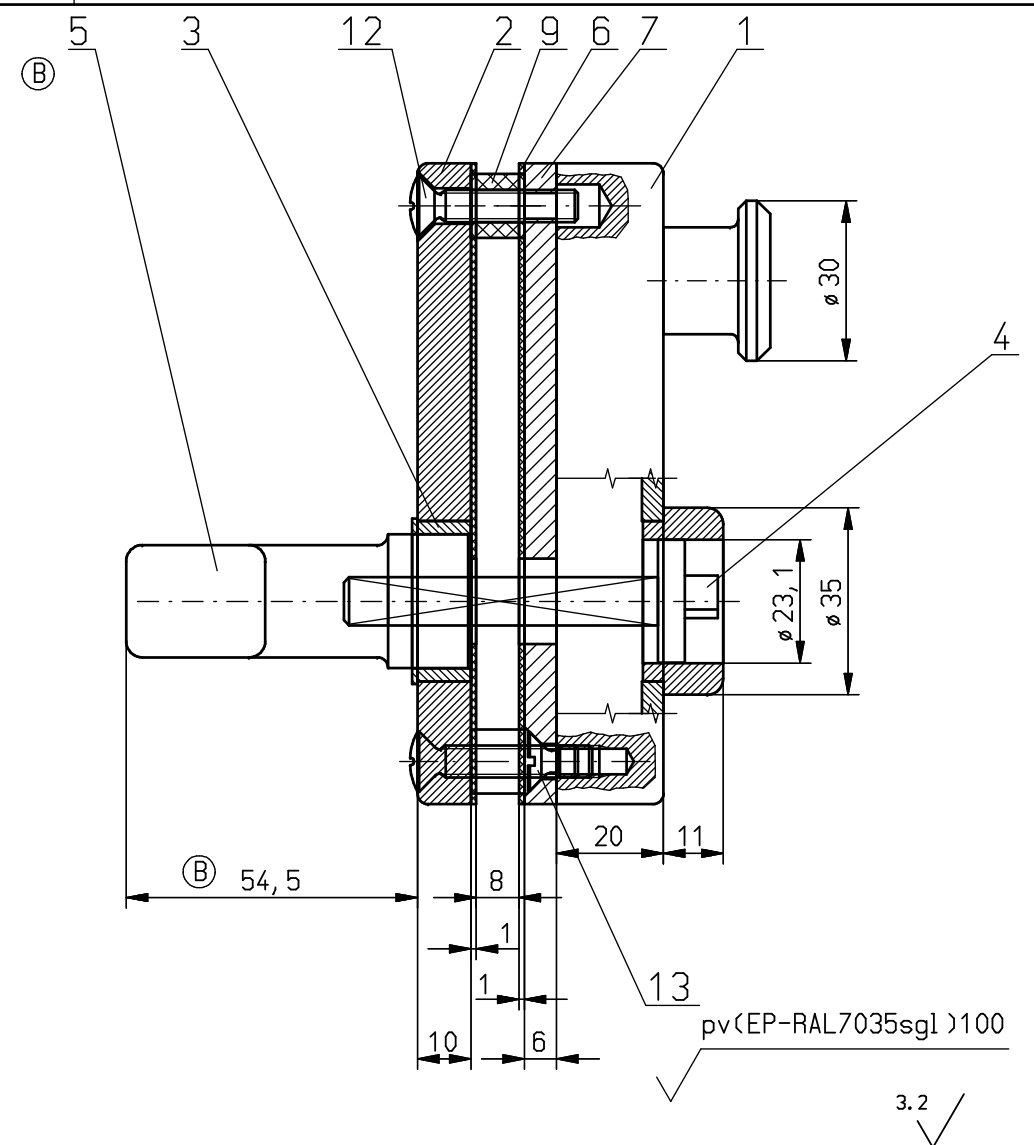
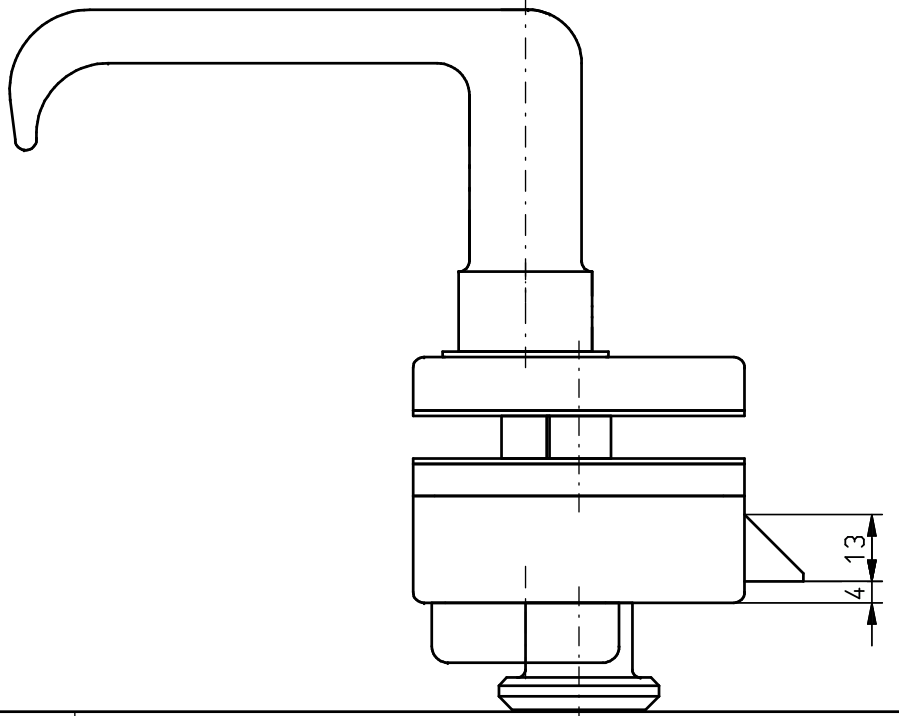
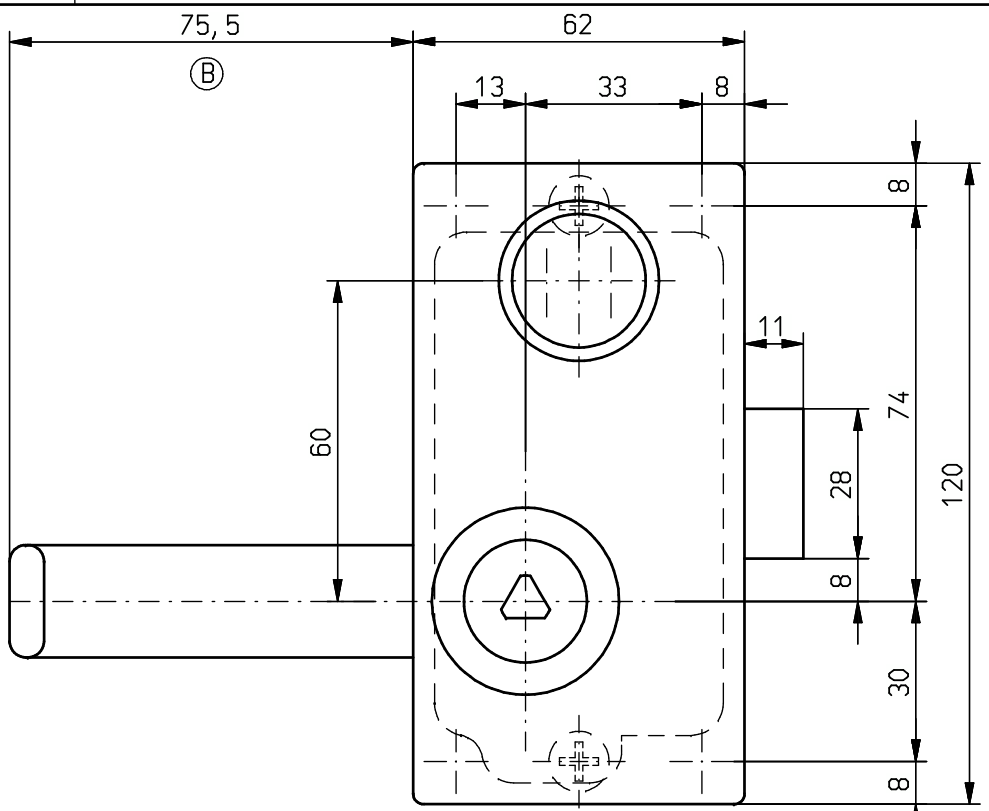
Ansicht ohne Deckel dargestellt



pv (EP-RAL 9011GSm)100

Achtung: Zeichnung darf nur im CAD-System geändert werden

Verwendbar für:				Deutsche Bahn		Ausgabe							
				Maße ohne Toleranzangabe:		Datum							
				ISO 2768-mK		Maßstab		1:1		Gewicht		kg	
					Datum	Name		Fallenschloß, vollst. für Fahrerraumtür					
				Bearb.	28.01.1999	Höche							
				Gepr.	26.04.99	August							
				Norm	23.04.99	Zeng							
				Schliess- und Sicherungssysteme GmbH		35 848 000(4)					Blatt 01		
Zust.	Änderung	Datum	Name	Urspr.	Ers. f.		Ers. d.					01 Bl.	

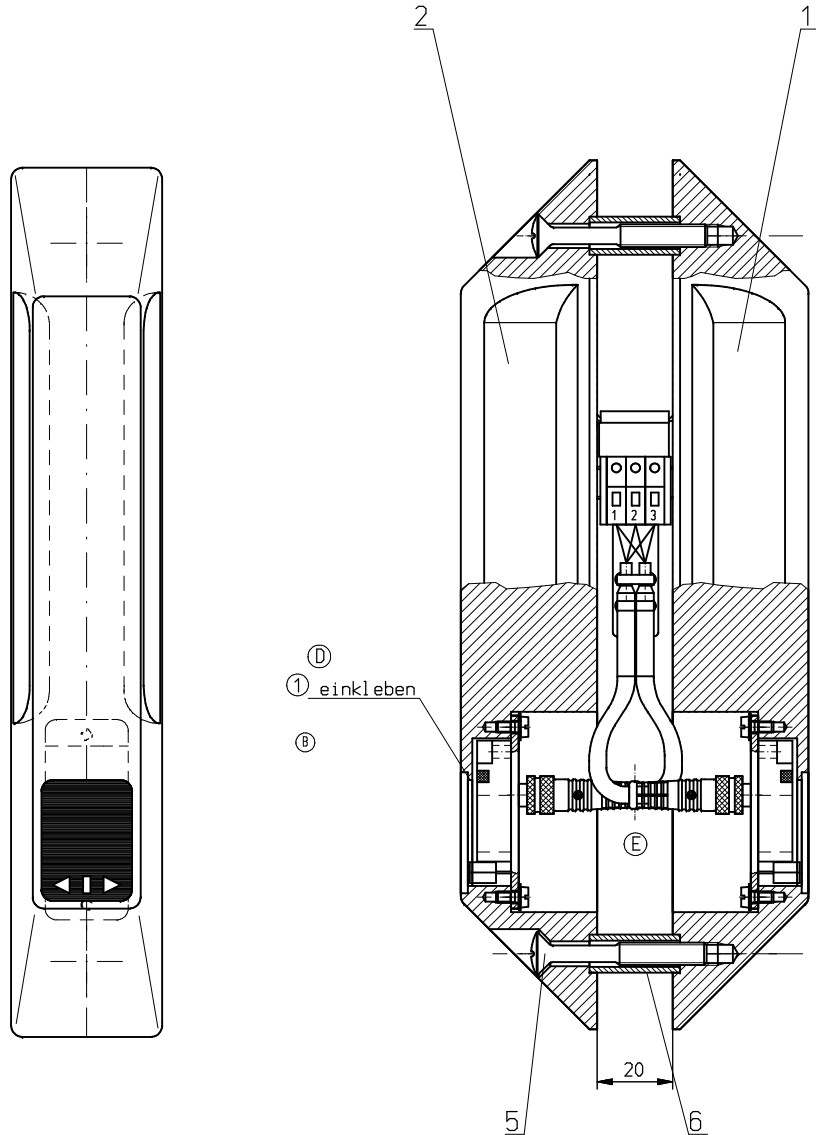


pv(EP-RAL7035sgl)100

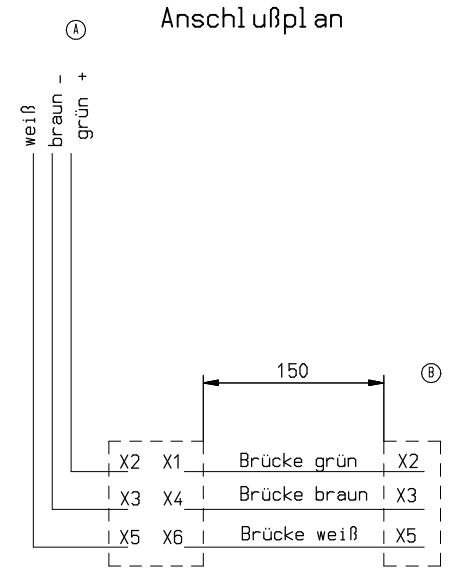
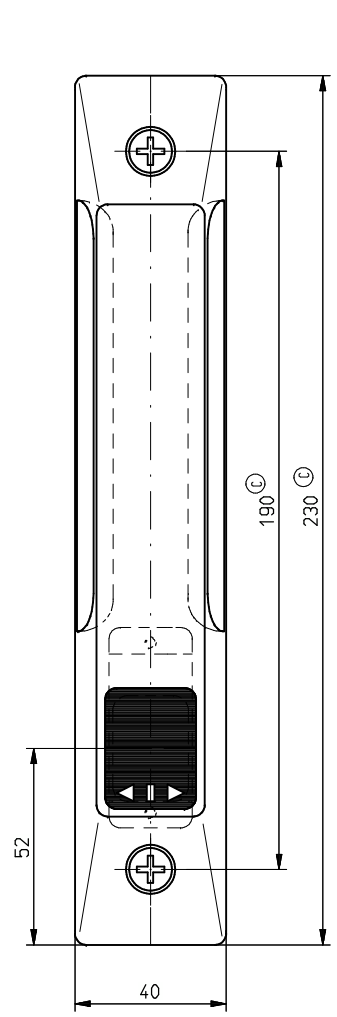
3.2

Achtung: Zeichnung darf nur im CAD-System geändert werden

Verwendbar für:				Deutsche Bahn DB		Ausgabe			
				Maße ohne Toleranzangabe:		Datum			
				ISO 2768-m		Maßstab 1:1		Gewicht kg	
						Werkstoff, Halbzuge			
				Datum		Name		Fallenschloß, vollst.	
				Bearb. 23.02.1999		Höche			
				Gepr. 22.07.99		U. August			
				Norm 22.07.99		Zeng			
B 99/427		20.07.99		Zier		Schliss- und Sicherungssysteme GmbH		35 849 000(3)B	
A 99/199		14.04.99		Höc		Ers. f.		Ers. d.	
Zust. Änderung		Datum		Name		Urspr.		Blatt	
								Bl.	



Ⓓ einkleben
Ⓑ



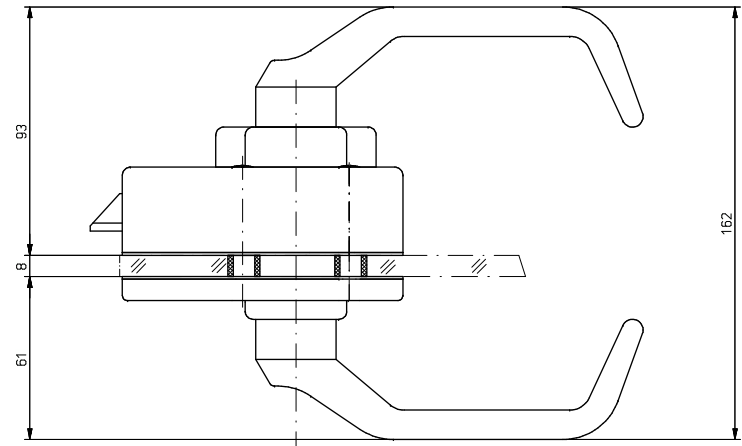
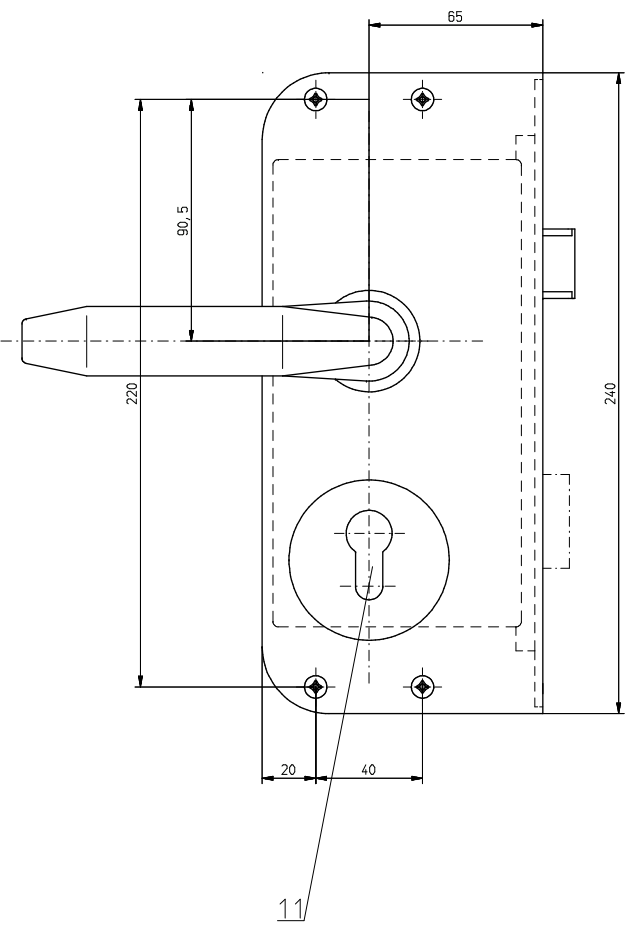
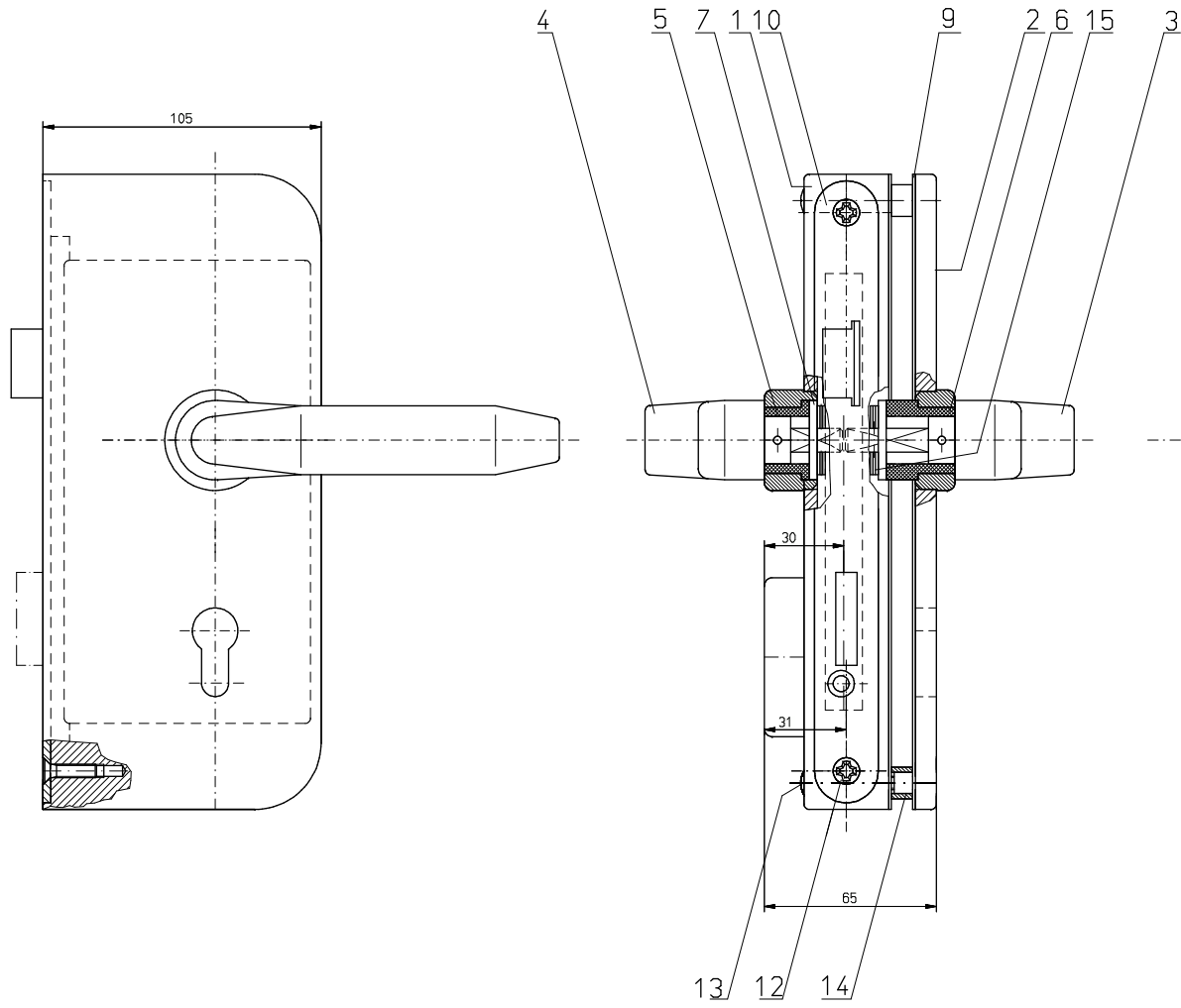
Ⓔ pv (EP-RAL ...) 80

* Farbe nach Wahl des Bestellers

- Ⓓ
- ① Klebevorschrift
- reinigen der Klebefläche mit Sika-Aktivator
 - kleben mit Sika 221 weiss

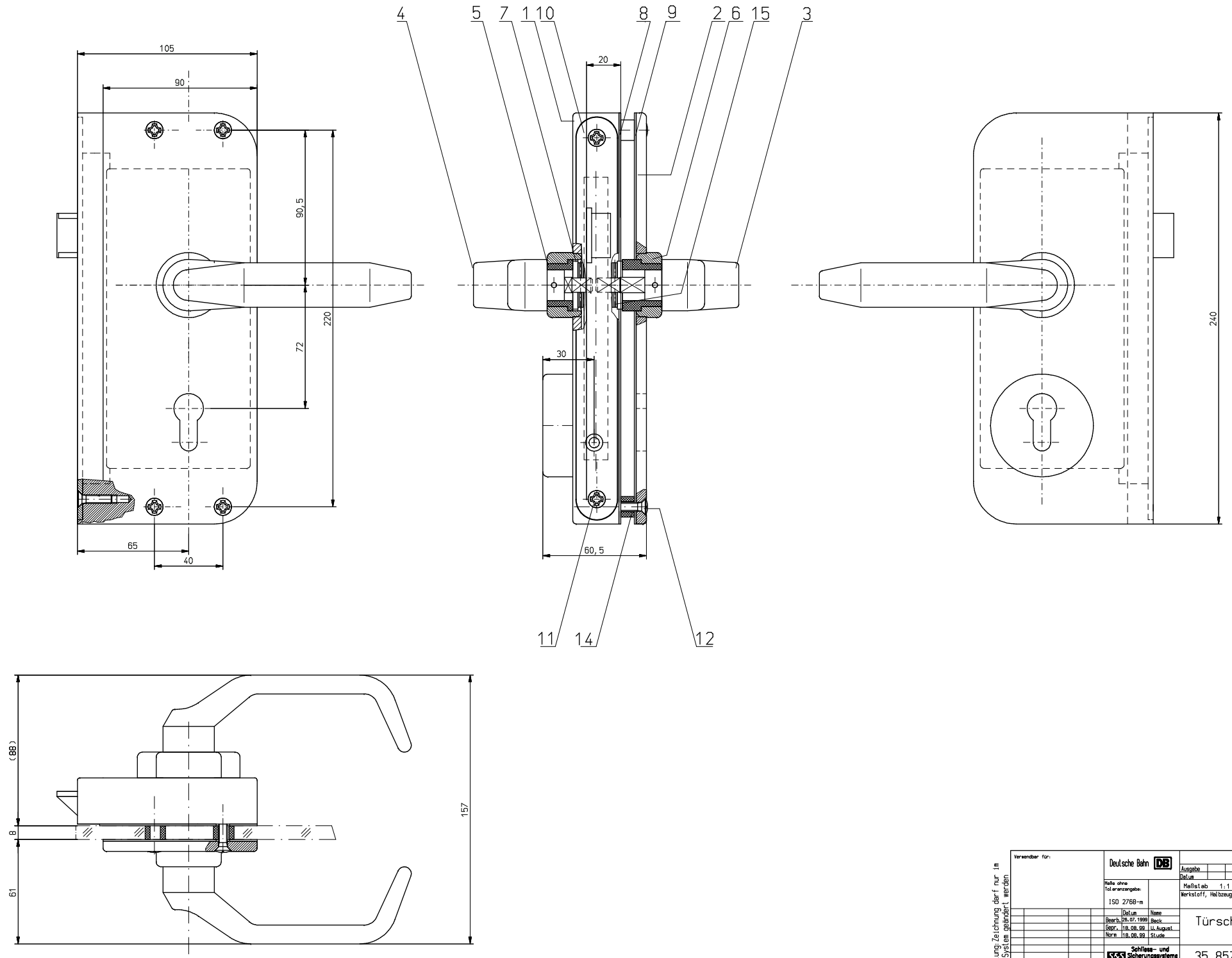
Achtung: Zeichnung darf nur im CAD-System geändert werden

Verwendbar für:		Deutsche Bahn DB		Ausgabe	
		Maße ohne Toleranzangabe: Iso 2768-m		Datum	
		Bearb. 27.07.1999 Schilllin		Maßstab 1:1 Gewicht kg	
		Gepr. 14.10.99 u. August		Werkstoff, Halbzuge	
		Norm 15.10. Bernh.		Griffelement vollst.	
		Datum Name			
E	03/441	11.07.03	Horn	35 854 700(2)E	
D	02/546	19.08.02	We.		
C	99/618	14.10.99	Schi		
B	99/503	30.08.99	Lei.		
A	99/479	16.08.99	Wa.		
Zust. Änderung		Datum	Name Urspr.	Ers. f.	Ers. d.

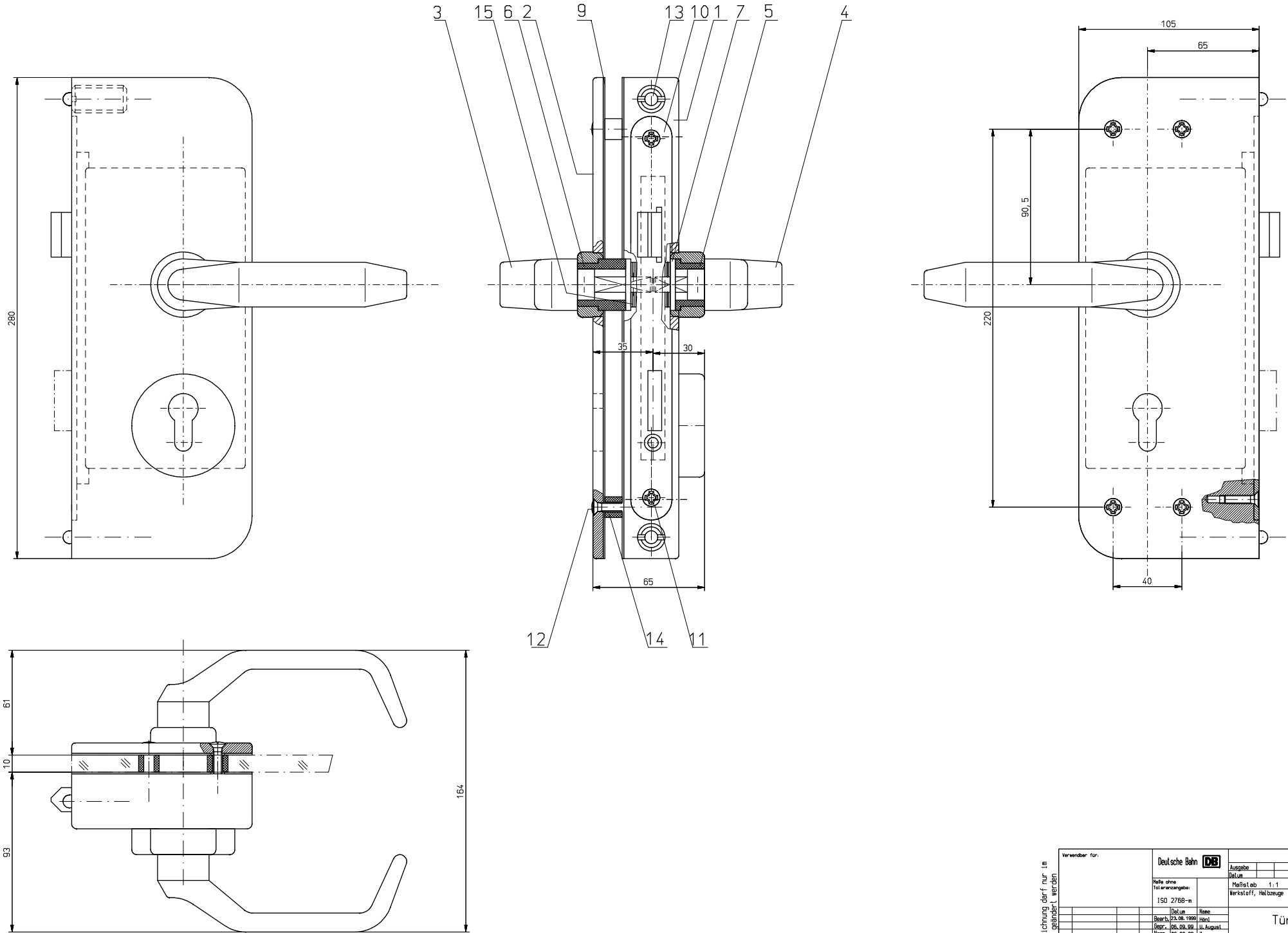


Pos 8 Schlüssel MZU02/S220/141293N/1

Verwendbar für:		Deutsche Bahn DB			
Malle ohne Teilanweisung:		ISD 2768-m		Merkstoff, Maßstab	
Datum:		Name:		Merkstoff, Maßstab	
Bearb. bis 28.1999		Bearb. bis 28.1999		Gewicht	
Norm:		Schlöss- und Sicherungssysteme GmbH		kg	
Achtung: Zeichnung darf nur in CAD-System geändert werden				Türschloß, vollst.	
A 99/767 1.07.00				35 855 000(1)A	
Ust. Änderung Datum Name Urspr.				Ers. f. Ers. d.	
				C.00002854_S2A	



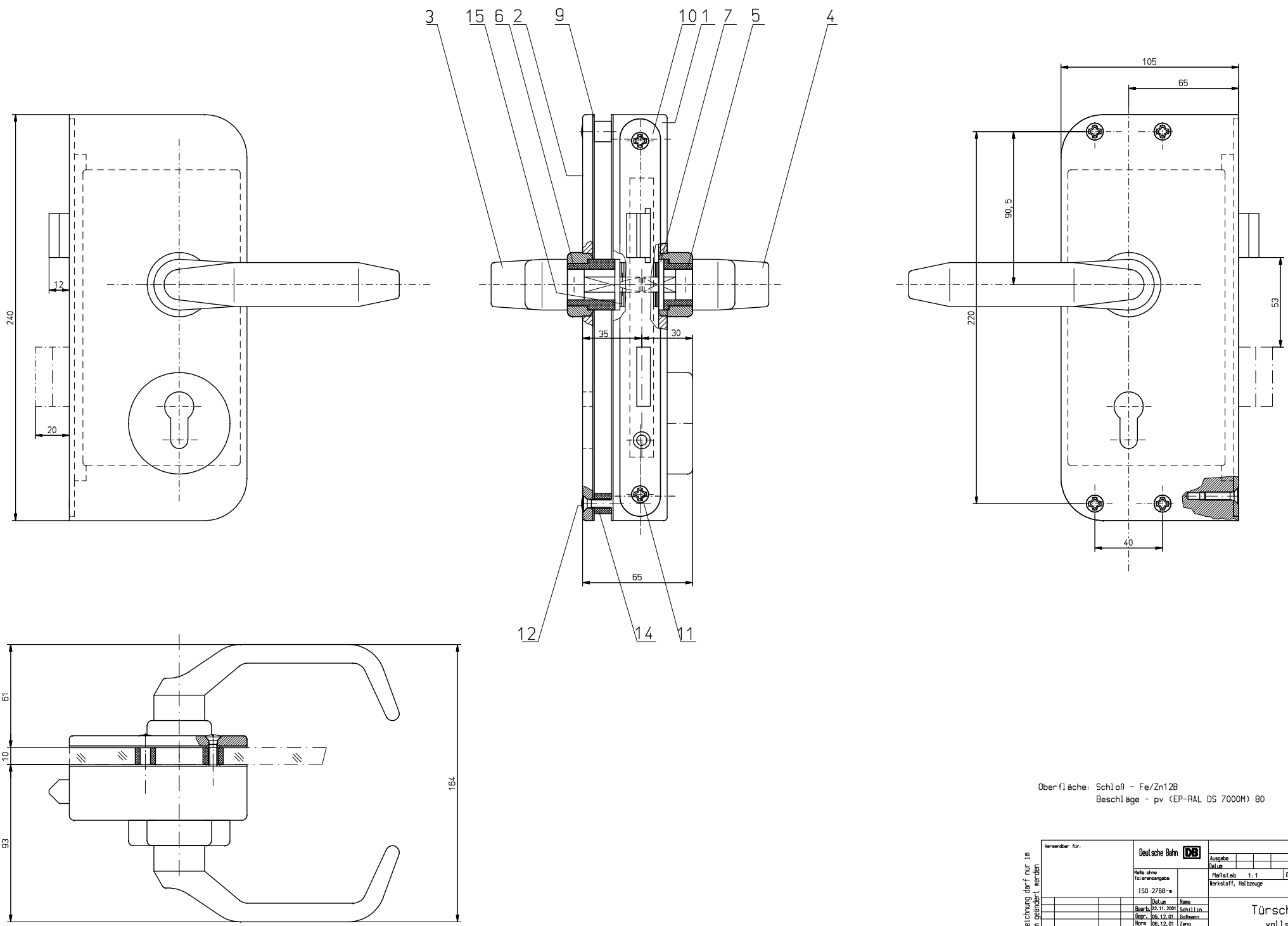
Achtung: Zeichnung darf nur in CAD-System geändert werden	Verwendbar für:	Deutsche Bahn DB	Ausgabe			
		Malle ohne Teilanmerkung:	Maßstab	1:1	Gewicht	kg
		ISO 2758-m	Merkmstoff	Halbzeuge		
		Datum: _____ Name: _____ Bearb.: 18.08.99 Gepr.: 18.08.99 Norm: 18.08.99	Türschloß, vollst.			
		Schließ- und Sicherungssysteme GmbH	35 857 000 (1)	Blatt 01 OT BI		
Just. Änderung Datum Name Urspr.			Ers. f.	Ers. d.	C:00003130_SZA	



Achtung: Zeichnung darf nur in CAD-System geändert werden

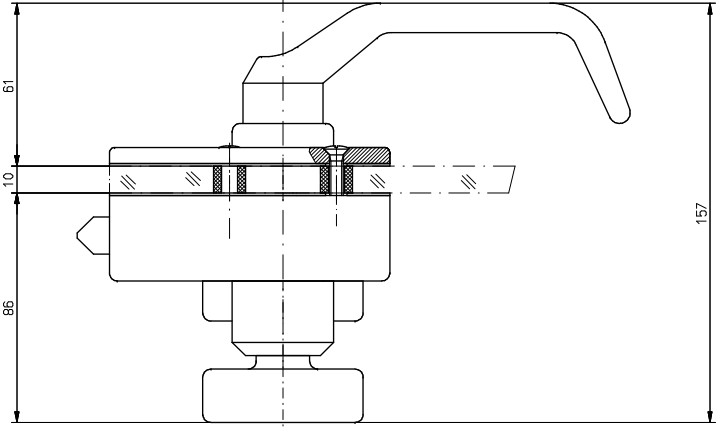
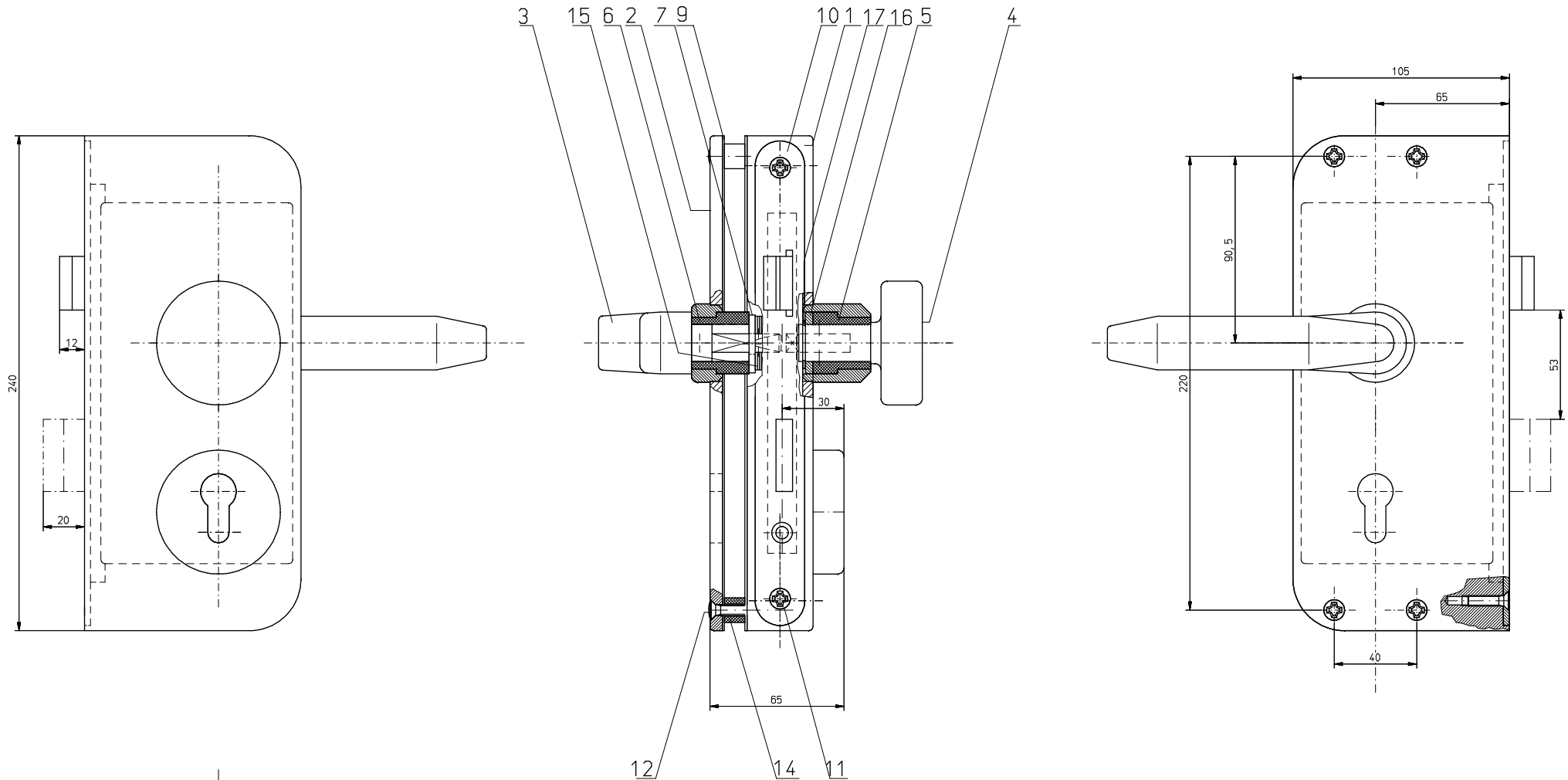
Verwendbar für:	Deutsche Bahn DB	Ausgabe	
	Heft ohne Teilenummerangabe	Maßstab	1:1
	ISD 2758-n	Gewicht	kg
	Datum	Name	
	08.09.99	14. August	
	08.09.99	Zeng	
	Schlies- und Sicherungssysteme GmbH		
	35 858 000(1)		
	Blatt		
	Bl		
	Ers. f.		
	Ers. d.		

C: 00003231_SZA



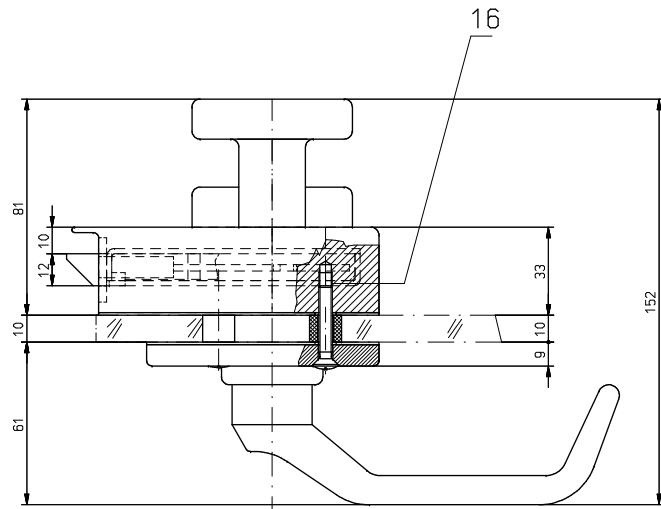
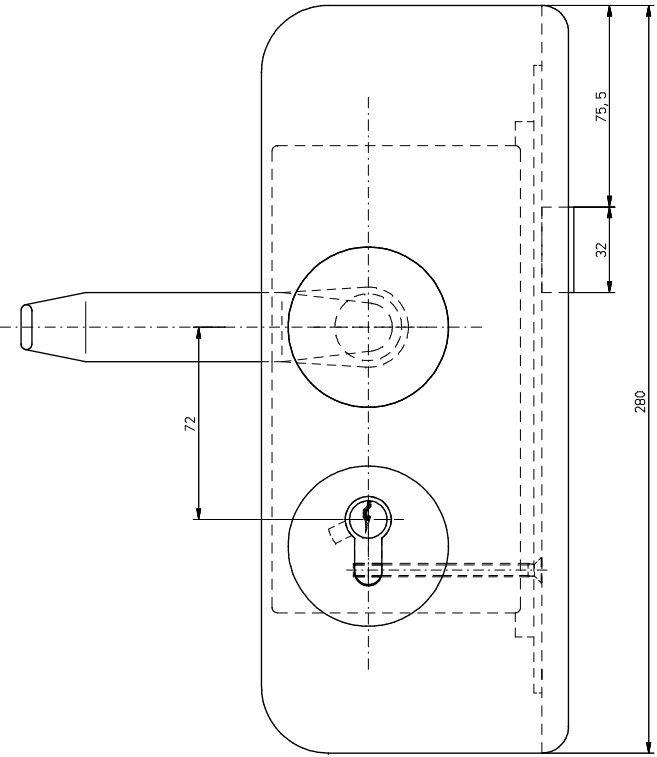
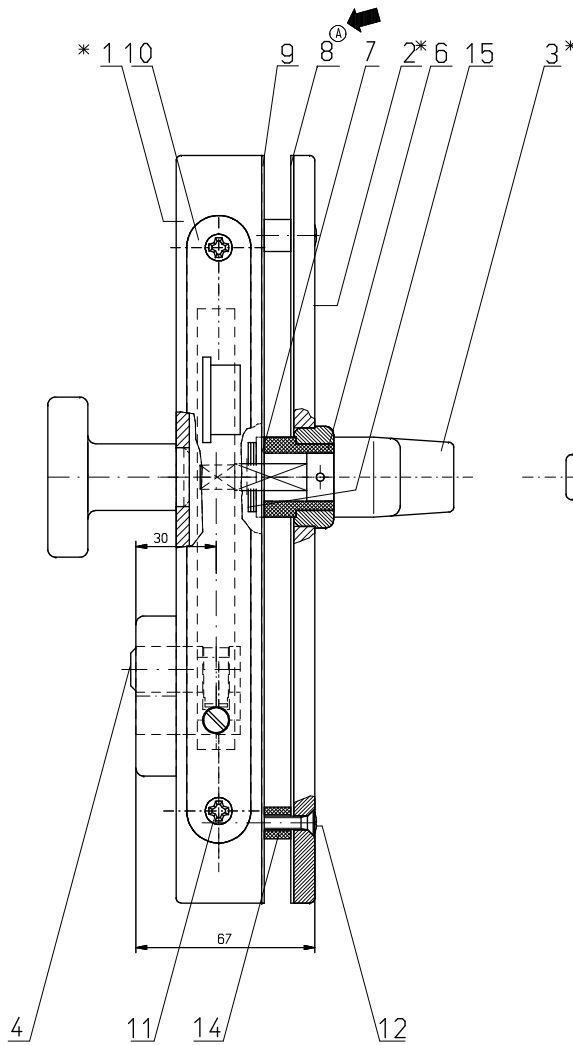
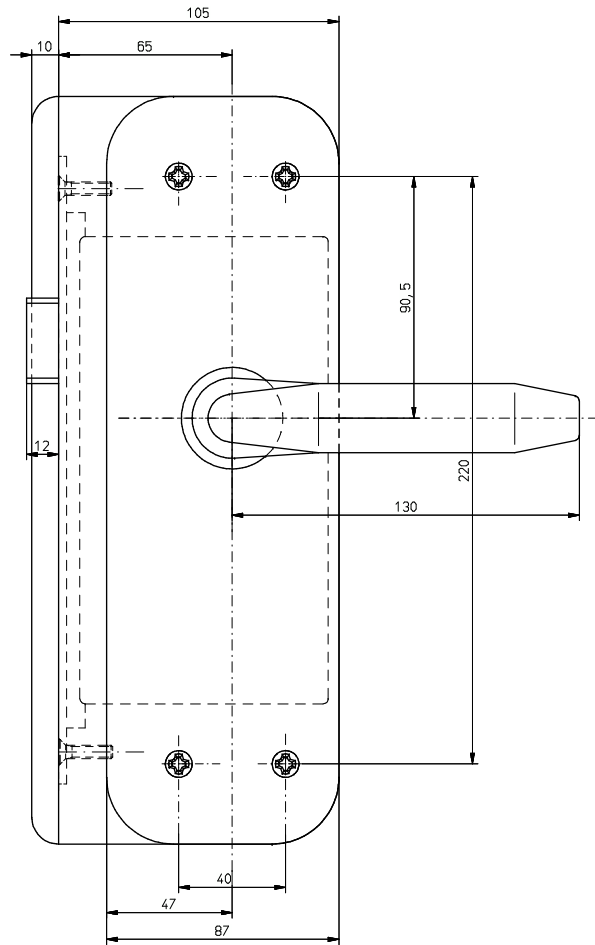
Oberfläche: Schloß - Fe/Zn12B
 Beschläge - pv (EP-RAL DS 7000M) 80

Achtung: Zeichnung darf nur in CAD-System geändert werden	Verwendbar für:	Deutsche Bahn DB	Ausgabe						
		Halle ohne Teilanfertigung:	Maßstab	1:1	Gewicht	kg			
		ISO 2768-m	Material						
		Datum	Name						
		Bearb. 22.11.2001	Schilllin						
	Gepr. 08.12.01	Geisemann							
	Norm 08.12.01	Zeng							
			Türschloß vollst.						
			35 858 700(2)						
			Blatt 1 1 Bl						
			C:00008411_SZ						



Oberfläche: Schloß - Fe/Zn12B
 Beschläge - pv (EP-RAL DS 7000M) 80

Achtung: Zeichnung darf nur im CAD-System geändert werden	Verwendbar für:	Ausgabe								
		Datum	Rev.	Maßstab		1:1		Gewicht		kg
		Maße ohne Toleranzangabe:								
		Datum	Name							
		Bearb.	25.10.2005	Schilling						
		Gepr.	23.01.08	Heintze						
		Norm	23.01.08	Zeno						
		SSS Schliess- und Sicherungssysteme GmbH		35 858 701(1)		Blatt		01		
		Ers. f.		Ers. d.		11		2010		

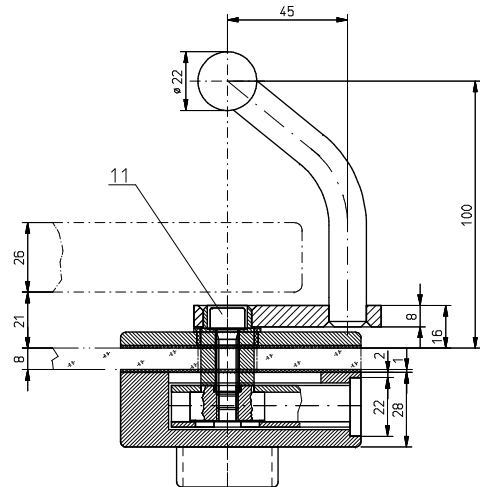
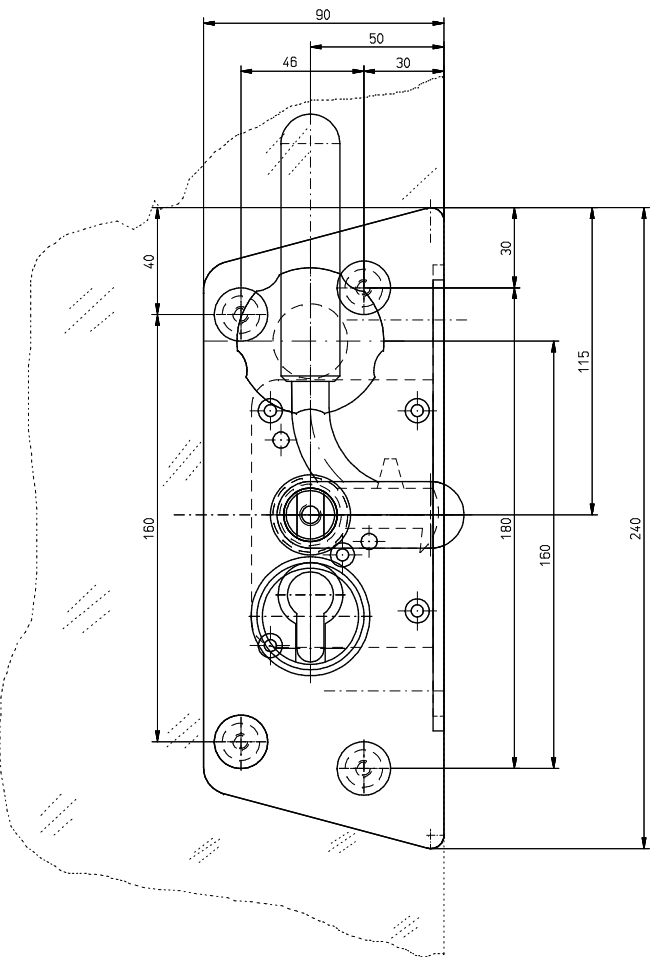
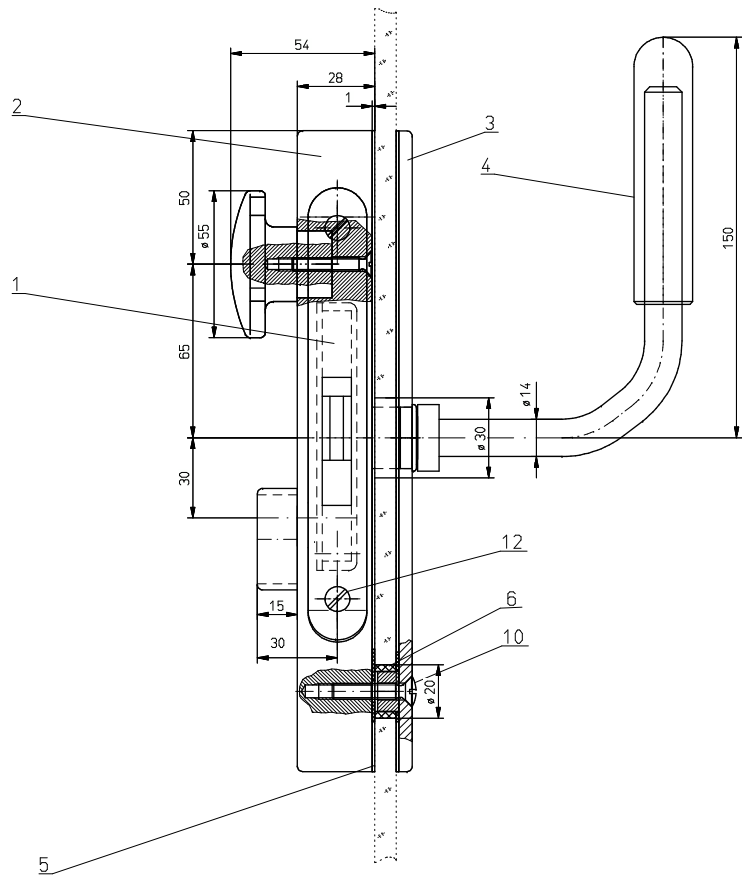


Funktion:
 Einsteckfallschloß mit Wechsel
 - Im Führerstand Betätigung über den Türdrücker
 - fahrgastraumseitig feststehender Knauf
 Betätigung über Schlüssel

✱ Oberflächenbehandlung:
 pulverbeschichtet nach TL 918 340
 Farbton: RAL 9008 glänzend
 Glanzgrad: 60% +10/-5% Meßwinkel 60°
 S85 Artikelnummer: D/9006/W851MH/Wörwag
 Mindestschichtdicke: 60µm +20µm
 graffitibeständig

Verwendbar für:		Ausgabe		Datum	
Malle ohne Teilanrangebe:		Maßstab		Gewicht	
ISO 2769-mK		1:1		kg	
A	09/201	05.05.08	Neu	Fallenschloß, vollst.	
Berech. 05.10.2007		Schilling			
Begr. 21.10.08		Hainz			
Norm. 02.12.08		Zeno			
Schlies- und		35 859 701(1)A		Blatt	
S&S Sicherungssysteme				01	
GmbH				01	
Ers. f.		Ers. d.		06.2008	

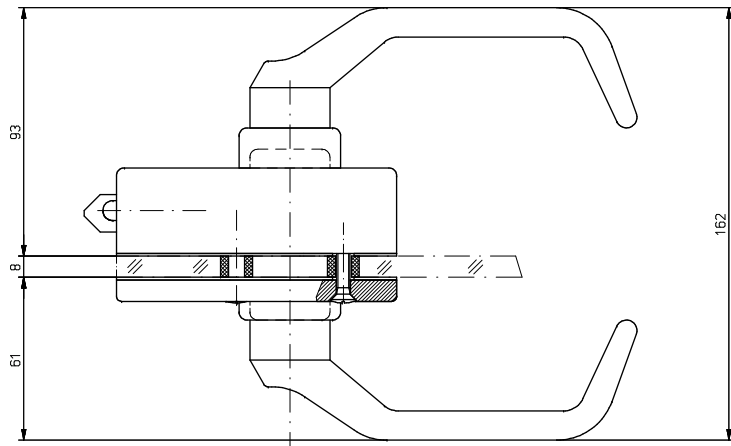
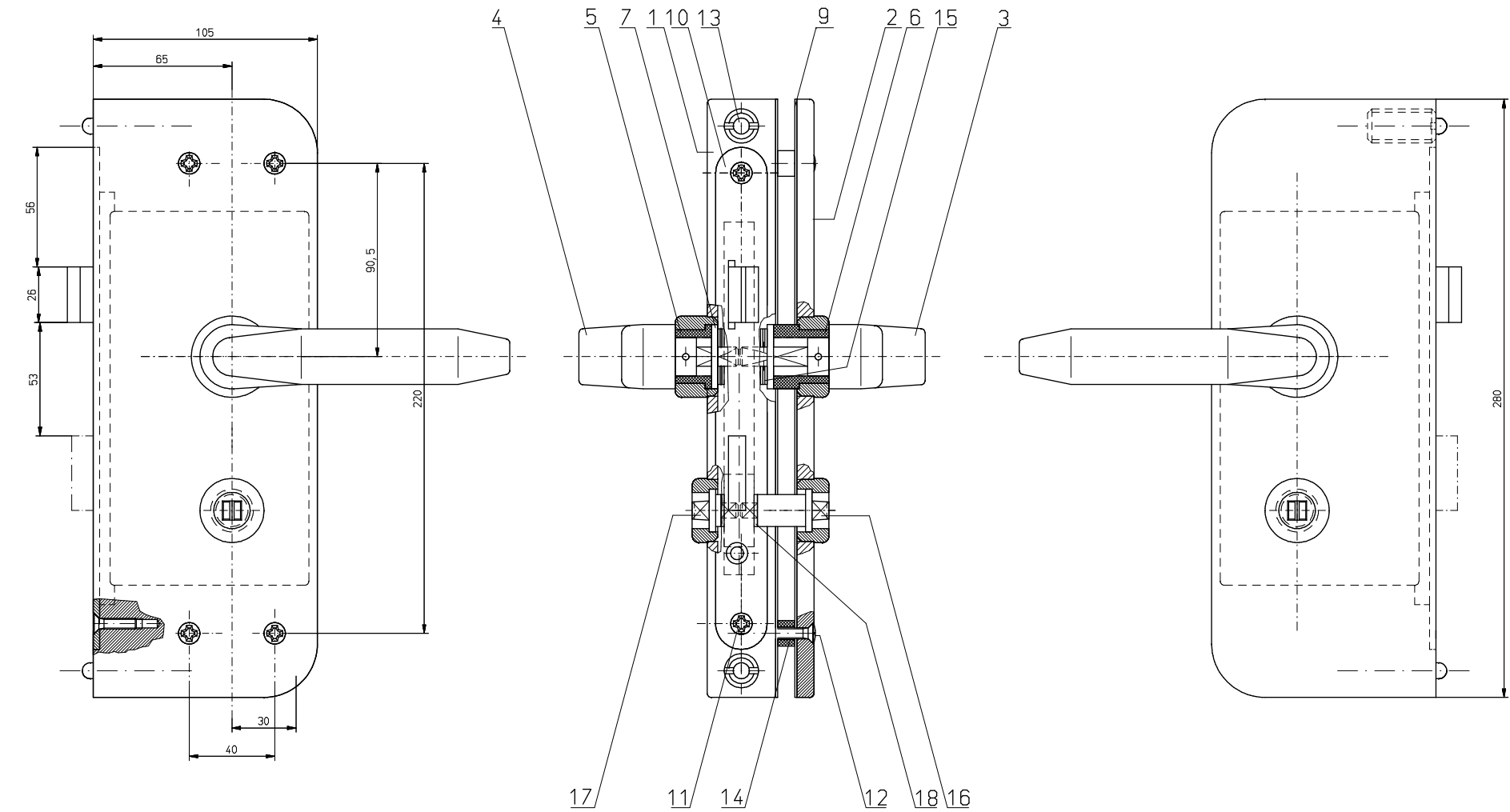
Achtung: Zeichnung darf nur im CAD-System geändert werden



Alle beweglichen Teile fetten.
Pos.8 wird lose mit geliefert

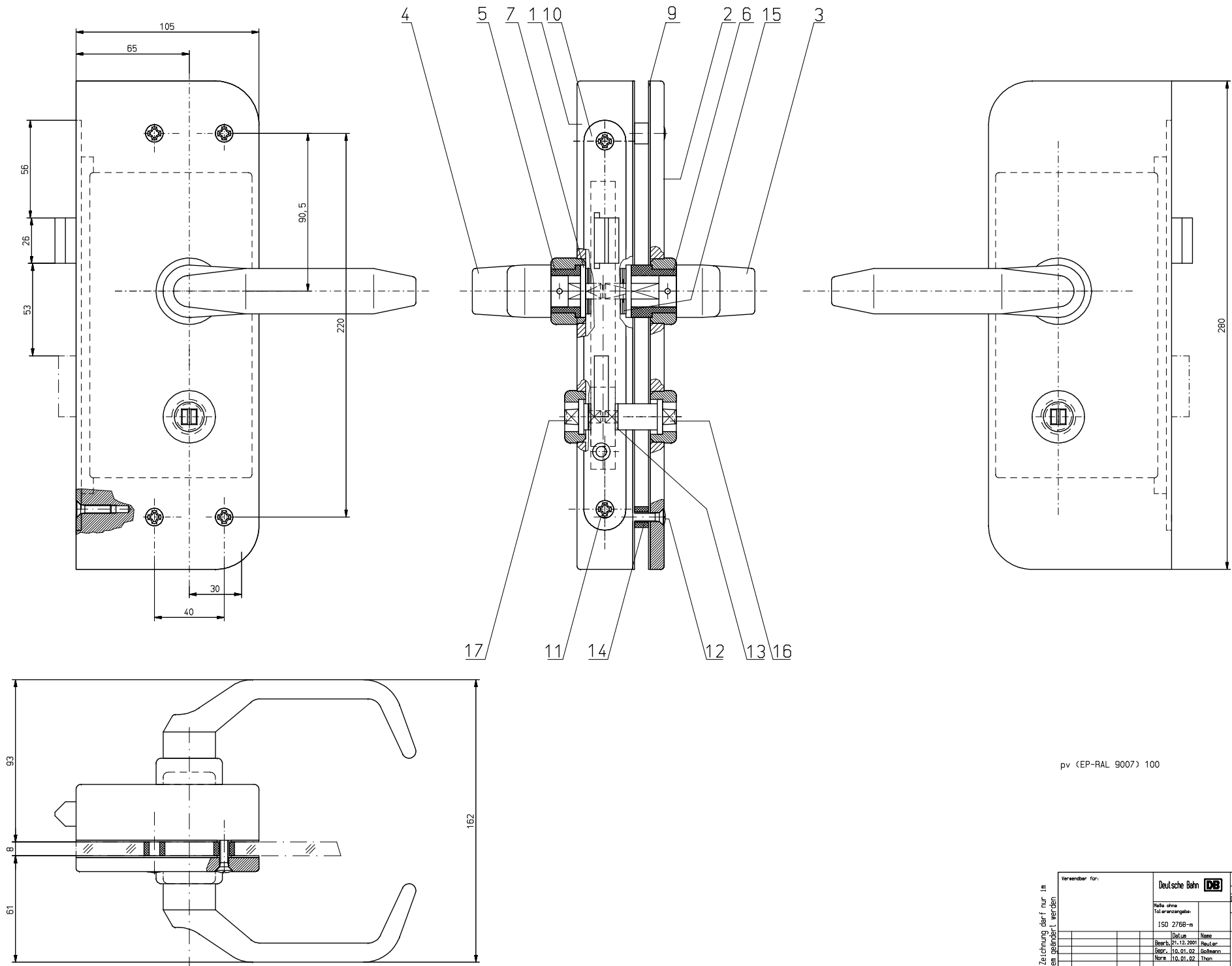
Oberfläche: pv-RAL9005 matt

Achtung: Zeichnung darf nur in CAD-System geändert werden	Verwendbar für:	Deutsche Bahn DB	3EGN 123660-0000	
		Ausgäbe Datum	Maßstab 1:1 Werkstoff, Halbzugs	Gewicht kg
		ISO 2768-m Datum Name Bearb. 30.03.00 W. Zherc. Gepr. 30.03.00 U. August Norm. 30.03.00 Zeno	Schließ- und SSSS Sicherungssysteme GmbH	
			Schiebetürschloß für Glastür 35 861 000(1)	
	Ers. f.	Ers. d.	Blatt 01 OT BI	C.00003656_SZA



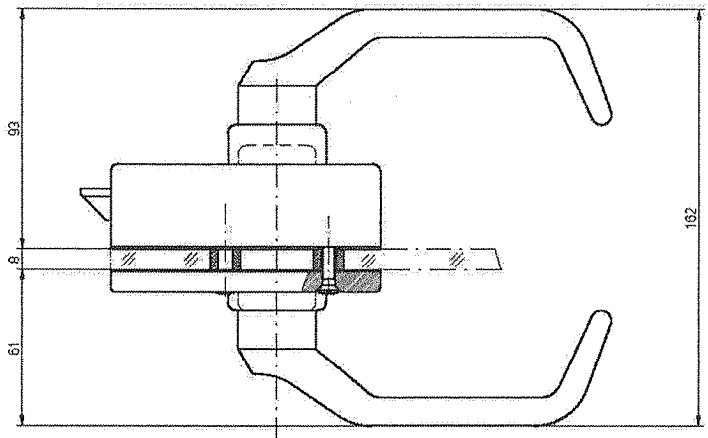
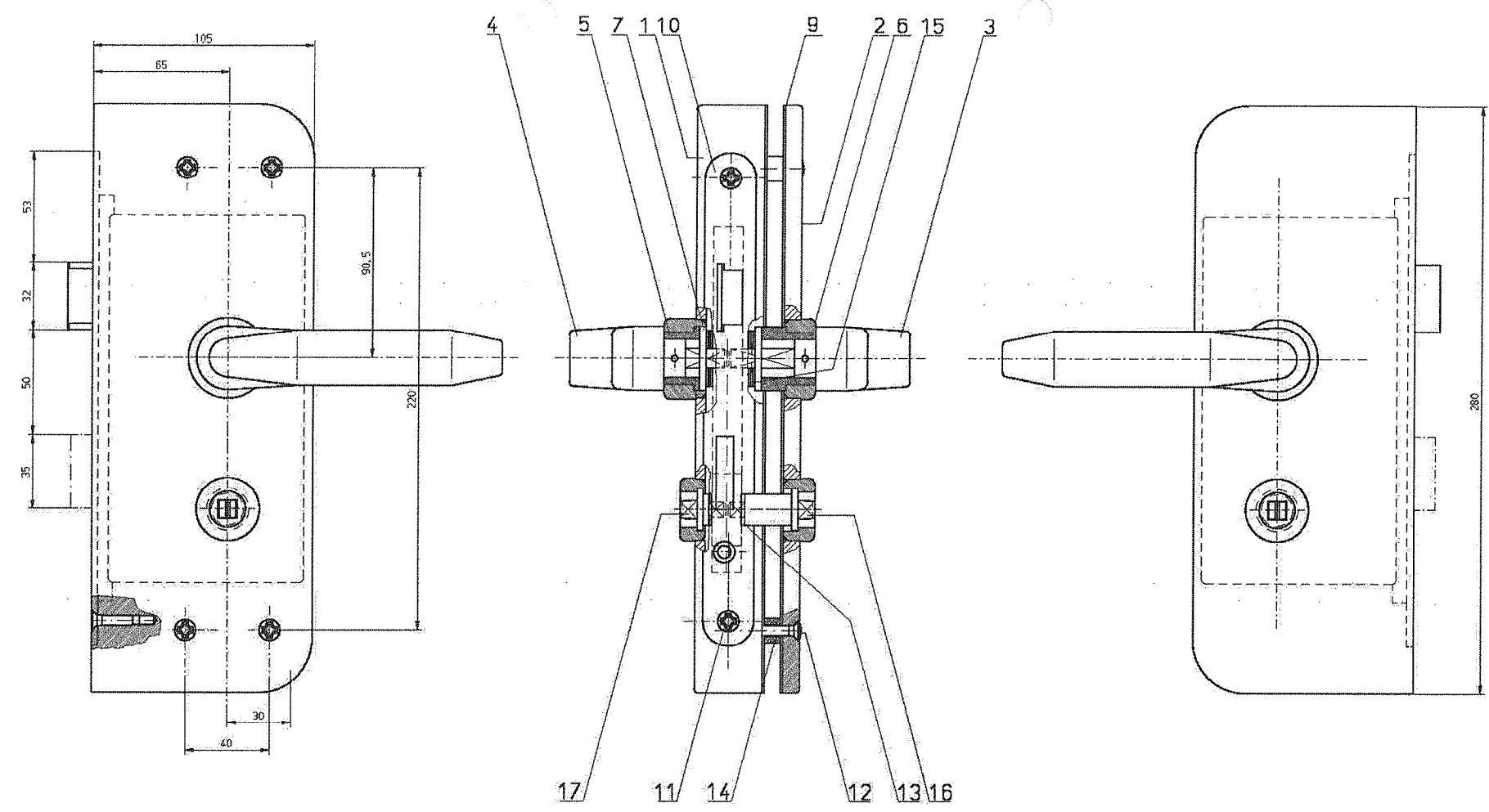
pv (EP-RAL 9007) 100

Achtung: Zeichnung darf nur in CAD-System geändert werden	Verwendbar für:	Deutsche Bahn DB	Ausgabe						
		Malle ohne Teilanrangabe:	Maßstab 1:1	Gewicht		kg			
		Datum	Name	Türschloß, voll st.					
		Bearb. 08.07.1998	Wahl	mit Vierkant					
		Gepr. 17.06.00	Li August	35 862 000(1)					
	Norm 19.06.00	Zeno	Schlöss- und Sicherungssysteme GmbH						
	Ust.	Aenderung	Datum	Name	Urspr.	Ers. f.	Ers. d.	C.00003051_SZA	



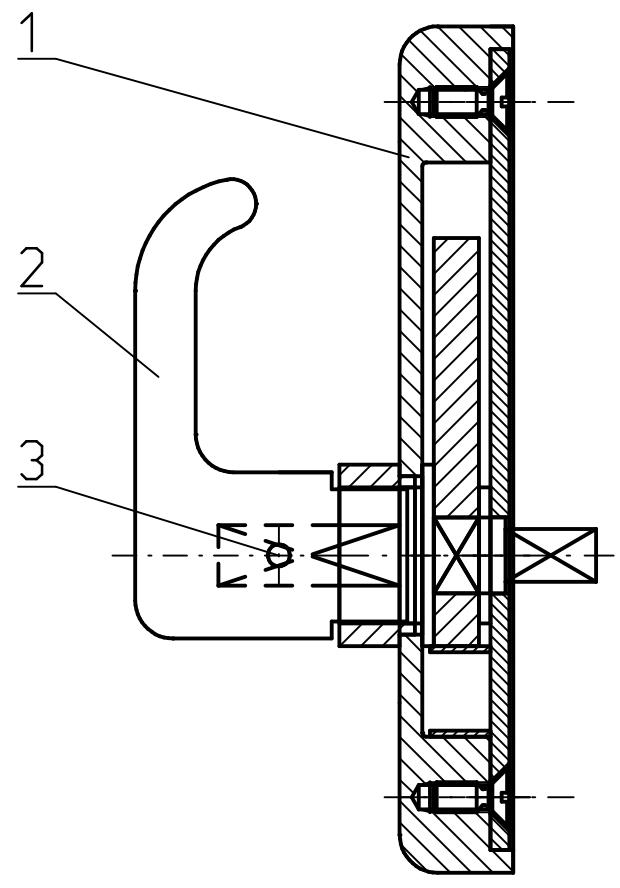
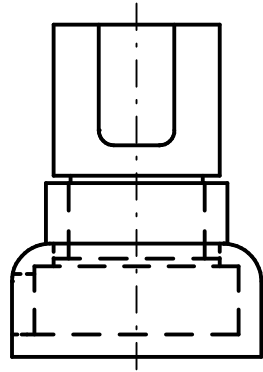
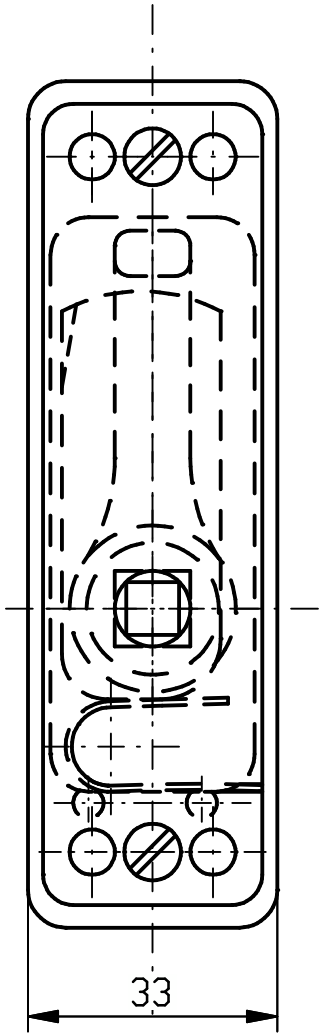
pv (EP-RAL 9007) 100

Achtung: Zeichnung darf nur in CAD-System geändert werden	Verwendbar für:	Deutsche Bahn DB	Ausgabe			
		Mallo ohne Teilanpassung:	Maßstab	1:1	Gewicht	kg
		ISO 2768-m	Merkmstoff	Halbzeuge		
		DeLun Name	Türschloß, vollst. mit Vierkant			Blatt
		Bearb. 21.12.2001 Reulor Begr. 10.01.02 Goltmann Nern 10.01.02 Thon	35 862 701(1)			01 OT Bl
	Schlies- und Sicherungssysteme GmbH	Ers. f.			Ers. d.	
	Ust. Änderung	DeLun	Nome	Urspr.	C.00008731_SZ	



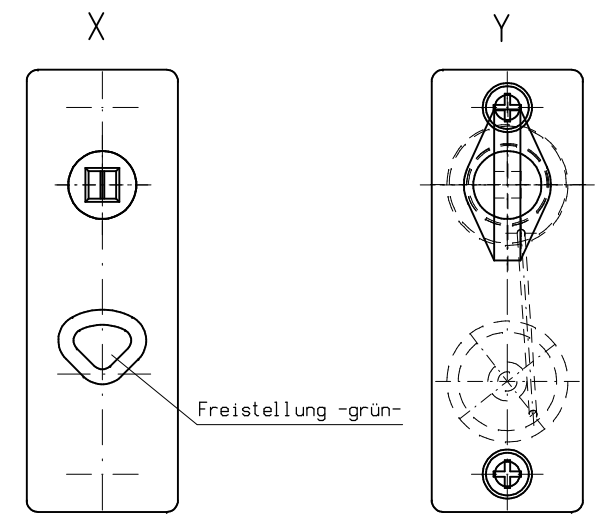
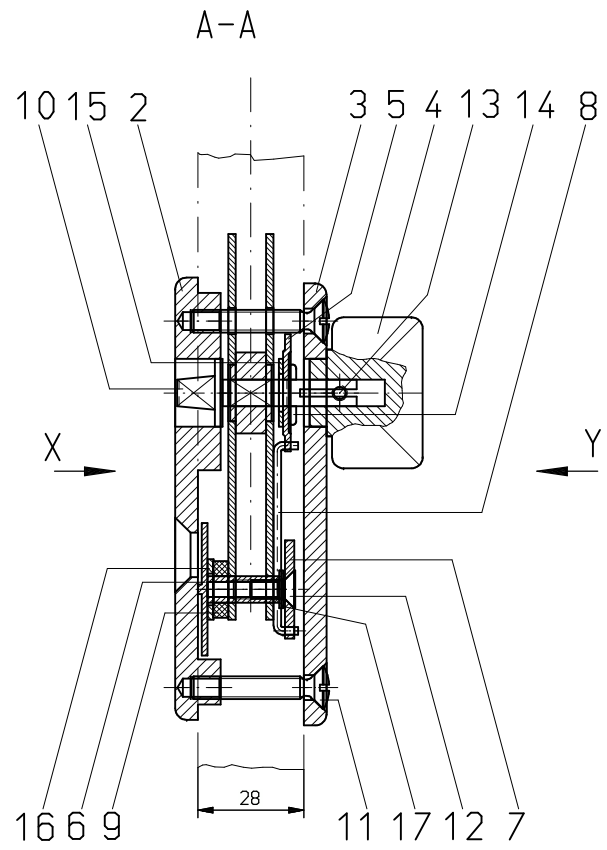
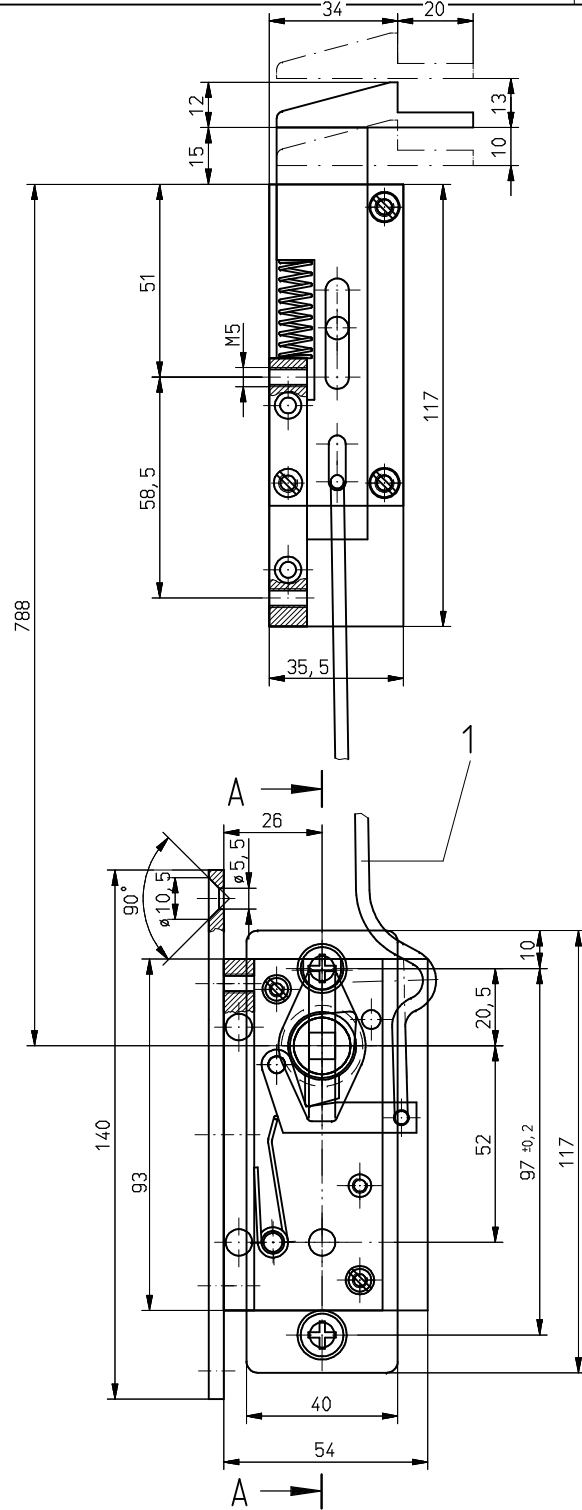
pv (EP-RAL 9007): 100

Verwendbar für:		Anzahl:	
Nicht ohne Folienanheben		Menge:	
ISO 2768-m		Maßstab:	
1:1		Gewicht:	
Bilau: Name:		Herstellf. / Halbenauge:	
Bauh. dt. 01.2003		Türschloß	
Schl.:		ZUS	
Schl.:		35 862 702(1)	
Schl.:		Blatt:	
Schl.:		Bl. 01	
Schl.:		Bl. 02	
Schl.:		Bl. 03	
Schl.:		Bl. 04	
Schl.:		Bl. 05	
Schl.:		Bl. 06	
Schl.:		Bl. 07	
Schl.:		Bl. 08	
Schl.:		Bl. 09	
Schl.:		Bl. 10	
Schl.:		Bl. 11	
Schl.:		Bl. 12	
Schl.:		Bl. 13	
Schl.:		Bl. 14	
Schl.:		Bl. 15	
Schl.:		Bl. 16	
Schl.:		Bl. 17	
Schl.:		Bl. 18	
Schl.:		Bl. 19	
Schl.:		Bl. 20	
Schl.:		Bl. 21	
Schl.:		Bl. 22	
Schl.:		Bl. 23	
Schl.:		Bl. 24	
Schl.:		Bl. 25	
Schl.:		Bl. 26	
Schl.:		Bl. 27	
Schl.:		Bl. 28	
Schl.:		Bl. 29	
Schl.:		Bl. 30	
Schl.:		Bl. 31	
Schl.:		Bl. 32	
Schl.:		Bl. 33	
Schl.:		Bl. 34	
Schl.:		Bl. 35	
Schl.:		Bl. 36	
Schl.:		Bl. 37	
Schl.:		Bl. 38	
Schl.:		Bl. 39	
Schl.:		Bl. 40	
Schl.:		Bl. 41	
Schl.:		Bl. 42	
Schl.:		Bl. 43	
Schl.:		Bl. 44	
Schl.:		Bl. 45	
Schl.:		Bl. 46	
Schl.:		Bl. 47	
Schl.:		Bl. 48	
Schl.:		Bl. 49	
Schl.:		Bl. 50	
Schl.:		Bl. 51	
Schl.:		Bl. 52	
Schl.:		Bl. 53	
Schl.:		Bl. 54	
Schl.:		Bl. 55	
Schl.:		Bl. 56	
Schl.:		Bl. 57	
Schl.:		Bl. 58	
Schl.:		Bl. 59	
Schl.:		Bl. 60	
Schl.:		Bl. 61	
Schl.:		Bl. 62	
Schl.:		Bl. 63	
Schl.:		Bl. 64	
Schl.:		Bl. 65	
Schl.:		Bl. 66	
Schl.:		Bl. 67	
Schl.:		Bl. 68	
Schl.:		Bl. 69	
Schl.:		Bl. 70	
Schl.:		Bl. 71	
Schl.:		Bl. 72	
Schl.:		Bl. 73	
Schl.:		Bl. 74	
Schl.:		Bl. 75	
Schl.:		Bl. 76	
Schl.:		Bl. 77	
Schl.:		Bl. 78	
Schl.:		Bl. 79	
Schl.:		Bl. 80	
Schl.:		Bl. 81	
Schl.:		Bl. 82	
Schl.:		Bl. 83	
Schl.:		Bl. 84	
Schl.:		Bl. 85	
Schl.:		Bl. 86	
Schl.:		Bl. 87	
Schl.:		Bl. 88	
Schl.:		Bl. 89	
Schl.:		Bl. 90	
Schl.:		Bl. 91	
Schl.:		Bl. 92	
Schl.:		Bl. 93	
Schl.:		Bl. 94	
Schl.:		Bl. 95	
Schl.:		Bl. 96	
Schl.:		Bl. 97	
Schl.:		Bl. 98	
Schl.:		Bl. 99	
Schl.:		Bl. 100	



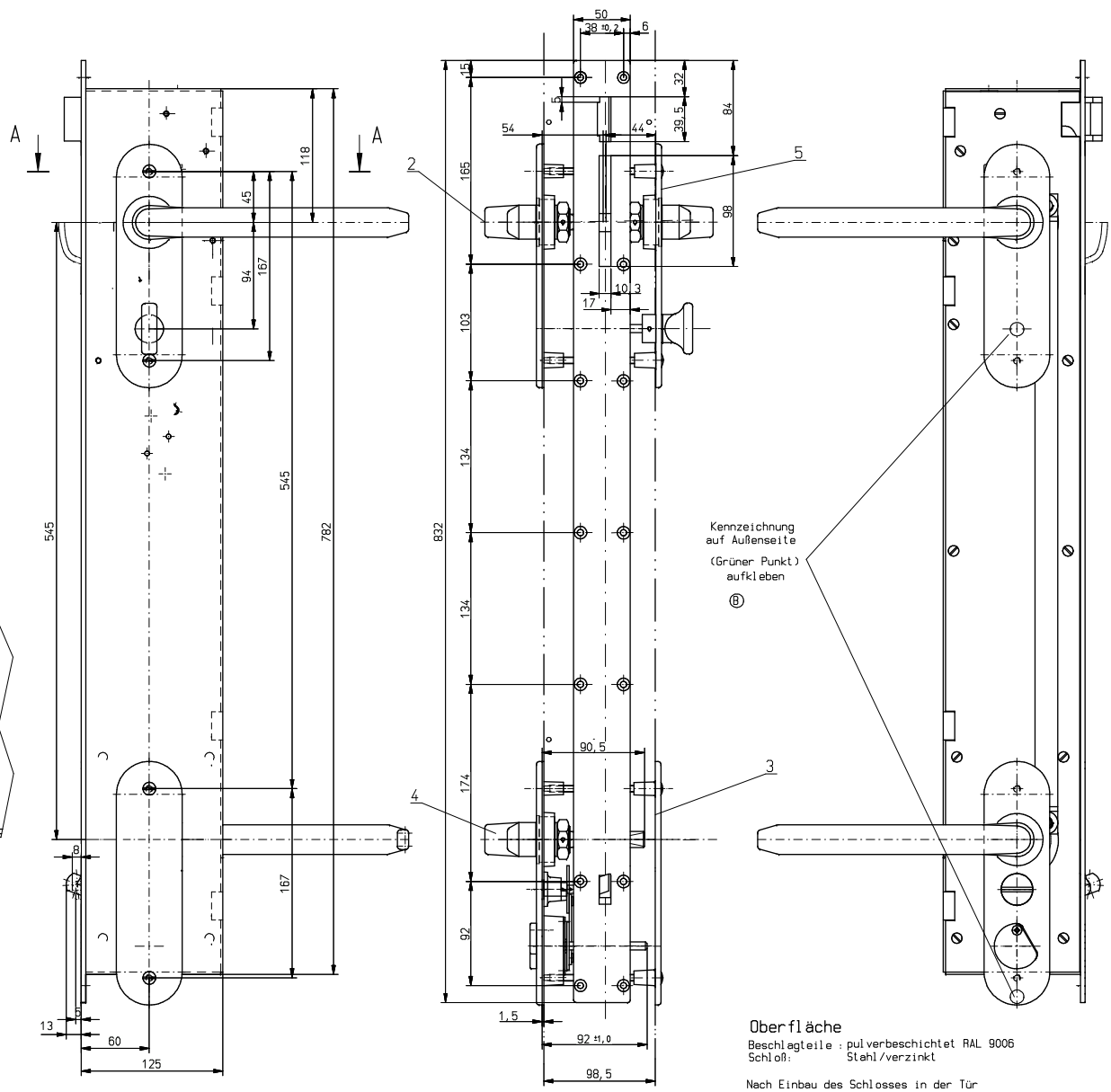
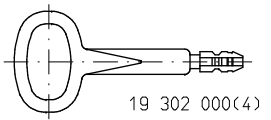
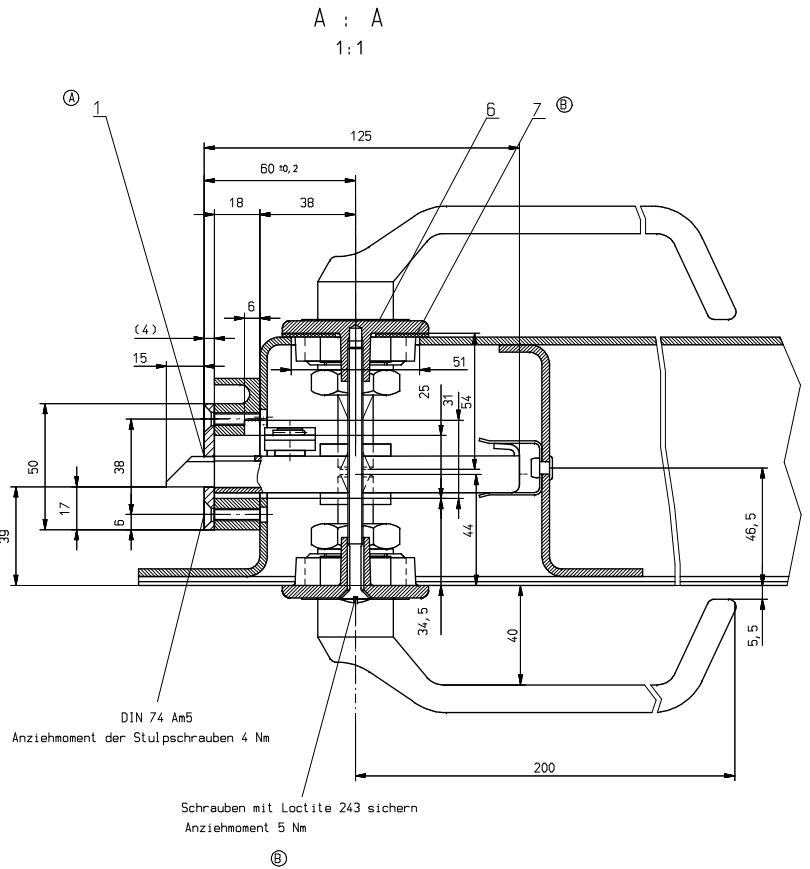
Achtung: Zeichnung darf nur im CAD-System geändert werden

Verwendbar für:				Deutsche Bahn DB		Ausgabe					
Maße ohne Toleranzangabe:						ISO 2768-m		Maßstab 1:1		Gewicht kg	
						Werkstoff, Halbzeuge					
				Datum		<h1>Grendel schloß</h1>					
				Bearb. 18.08.1999 Müller							
				Gepr. 18.11.99 U. August							
				Norm 16.11.99 Zeng							
				S&S Schliess- und Sicherungssysteme GmbH		<h1>35 863 000(4)</h1>					
Zust.	Änderung	Datum	Name	Urspr.	Blatt 01 1 Bl.						



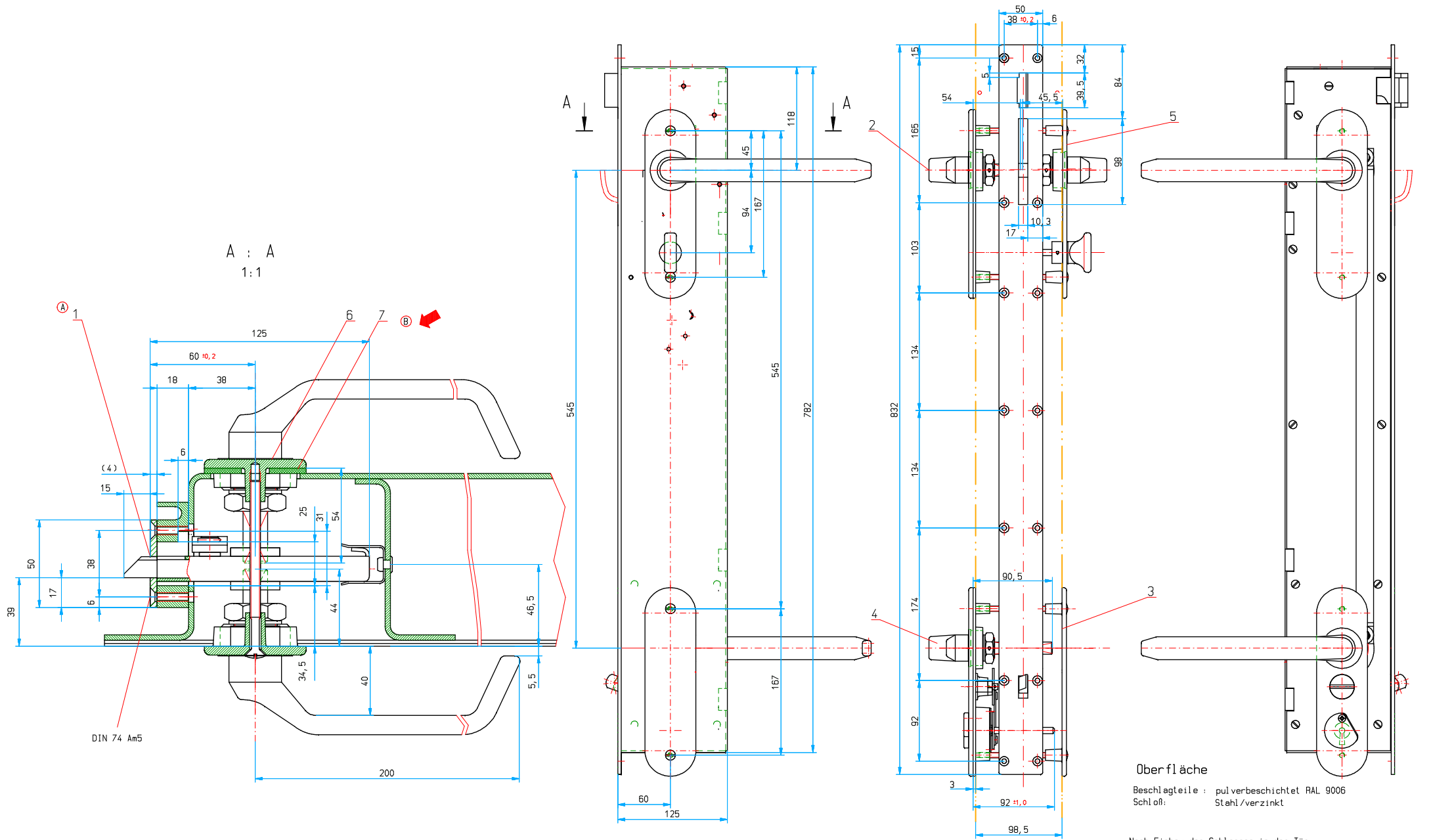
Achtung: Zeichnung darf nur im CAD-System geändert werden

Verwendbar für:		Deutsche Bahn DB		Ausgabe	
		Maße ohne Toleranzangabe: ISO2768-m		Datum	
		Datum Name		Maßstab 1:1 Gewicht kg	
		Bearb. 08.10.1999 Wa.		Werkstoff, Halbzeuge	
		Gepr. 20.06.00 11. August		Verriegelung für WC-Schiebetür	
		Norm 20.06.00 Zeng			
		SSS Schliess- und Sicherungssysteme GmbH		35 867 000(2)	
Zust. Änderung		Datum Name Urspr.		Blatt 01	
		Ers. f.		Ers. d.	



wie gez. 35 869 000 3 EGK 202 427
entg. wie gez. 35 870 000 3 EGK 202 428

Verwendbar für: BR 185		3 EGK 202 427	
Maße ohne Toleranzenangeben: ISO 2768-c		Ausgabe: _____ Datum: _____ Mafstab: 1:1 Gewicht: _____ kg	
Achtung: Zeichnung darf nur in _____ System geändert werden		Doppel schloß für Einst legtür	
Bearb. (13.07.2000) Mec. Zeich. (17.07.00) Schül.Lina. Norm. (11.07.00) Siska		35 869 000(1)B	
A	04/202	Schließ- und Sicherungs-systeme GmbH	Blatt 01 01/01
Änderung: _____ Datum: _____ Name: _____ Urspr.: _____		Ers. v. _____ Ers. d. _____	



A : A
1:1

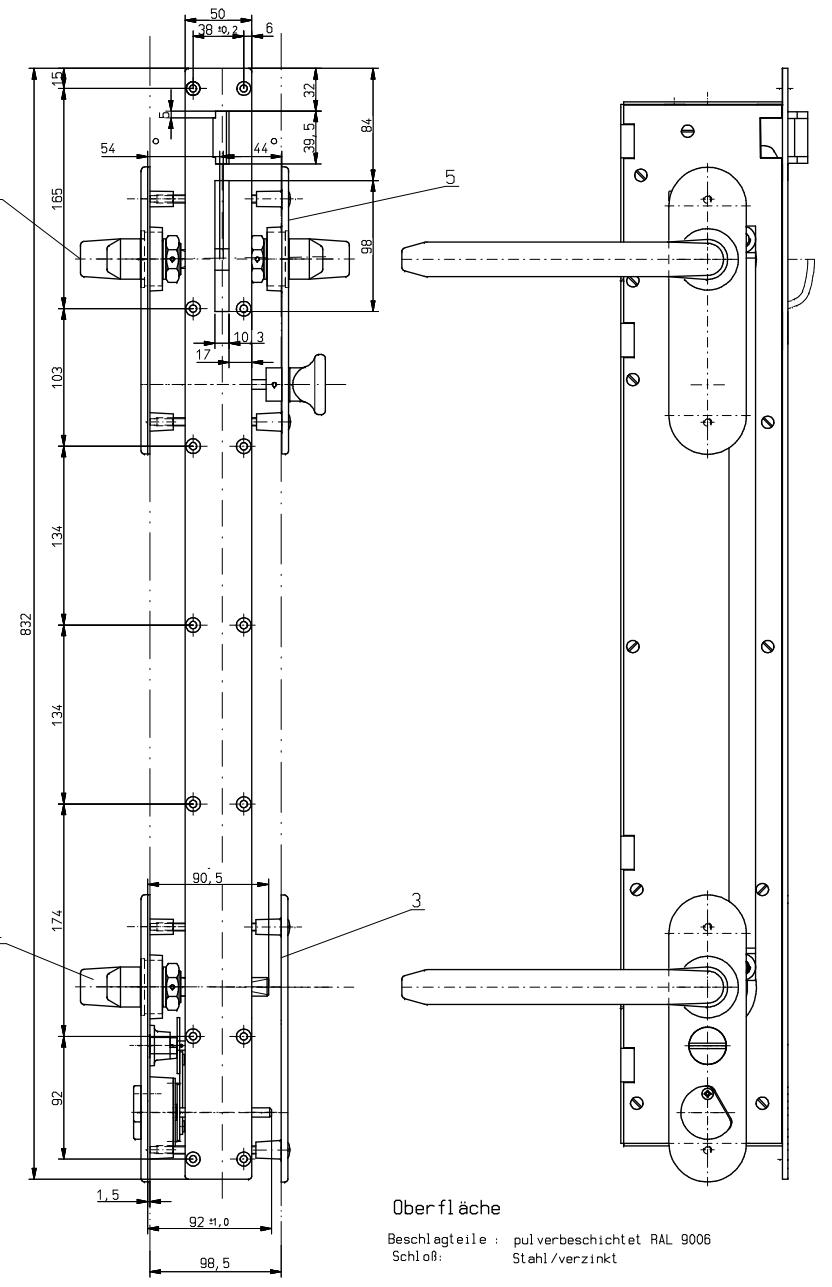
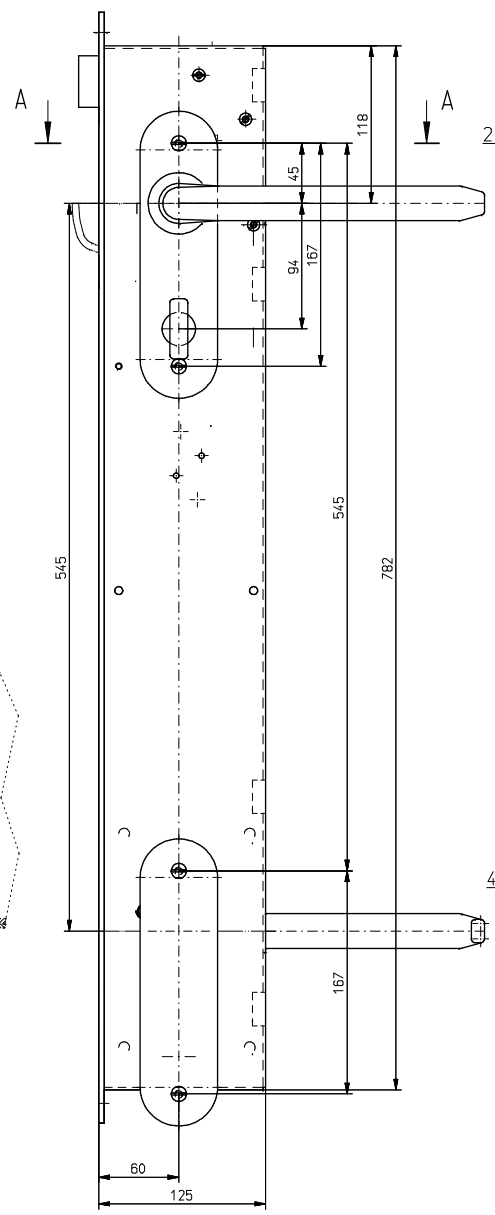
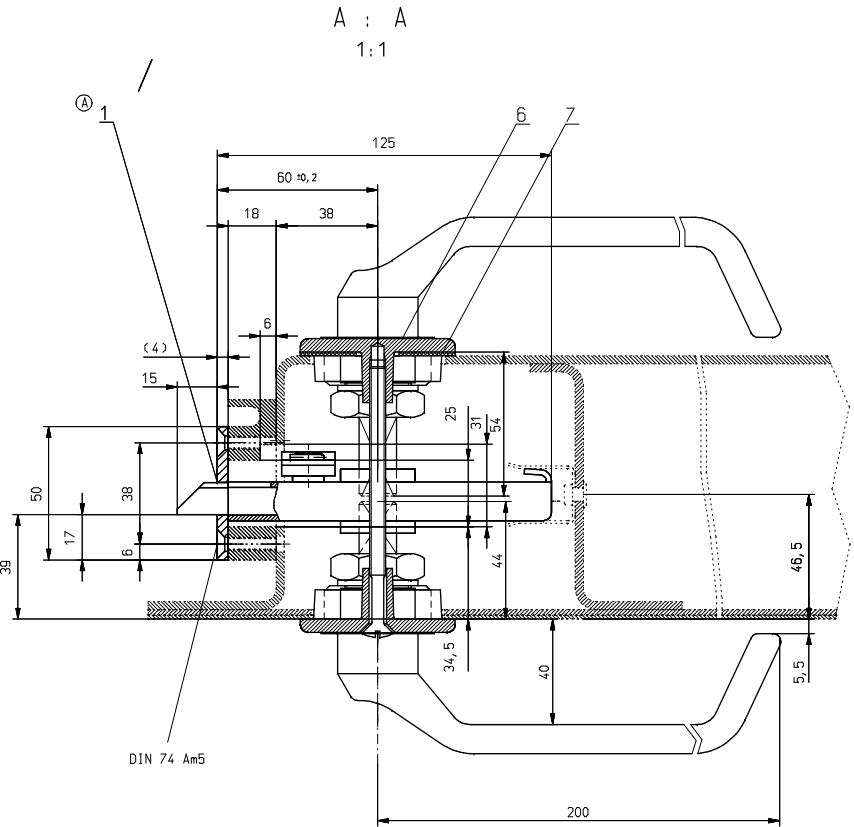
DIN 74 Am5

Oberfläche
Beschlagteile : pulverbeschichtet RAL 9006
Schloß: Stahl/verzinkt

Nach Einbau des Schloßes in der Tür
Prüfung der maximalen Schließkraft von 4 Nm
Bartschüssel gehört nicht zum Lieferumfang

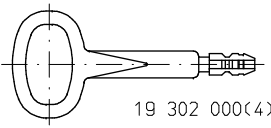
wie gez. 35 869 700
entg. wie gez. 35 870 700

Verwendbar für: ALP 46		P448/00	
Maße ohne Türveranschauung:		Angebot Maßstab 1:1 Gewicht kg	
ISO 2768-m			
Datum		Name	
Bericht 22.03.2001		Merk.	
Gepr. 23.3.01		Solmann	
Norm 23.3.01		Zeng	
Schließ- und Sicherungs-systeme GmbH			
35 869 700(1)B		Blatt 01 OT BI	
Ers. f.		Ers. d.	



Oberfläche
Beschlagteile : pulverbeschichtet RAL 9006
Schloß: Stahl/verzinkt

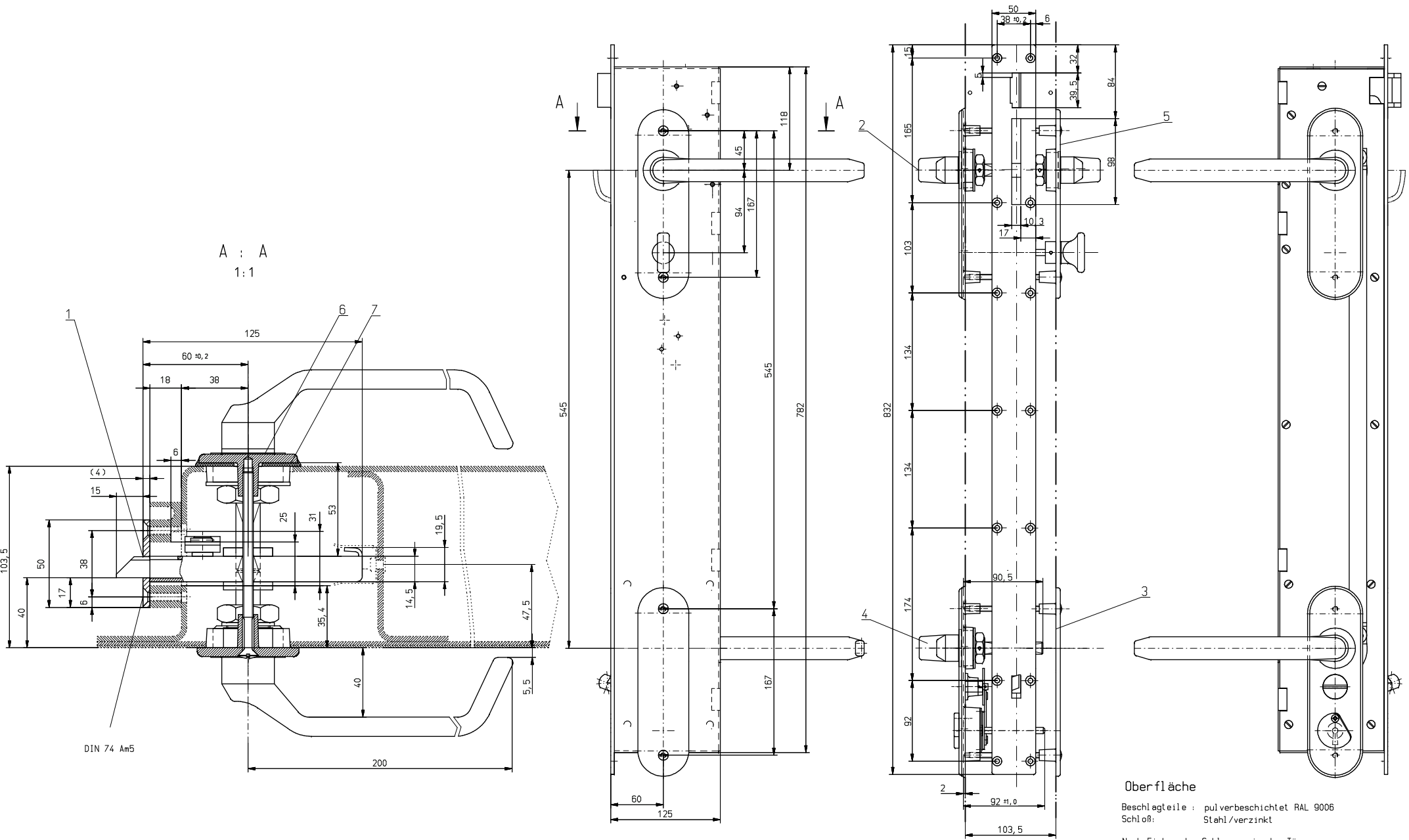
Nach Einbau des Schloßes in der Tür
Prüfung der maximalen Schließkraft von 4 Nm



3EGK203197F0000
3EGK203198F0000

wie gez. 35 869 701
entg. wie gez. 35 870 701

Verwendbar für: Blue Tiger Lok-Pool		Deutsche Bahn DB		3EGK203197F0000	
Halle ohne Teil anpassung:		Datum Name		Ausgabe	
ISO 2768-m		Bearb. 16.01.2002 Herz		Maßstab 1:1	
Bearb. 16.1.02 Goltmann		Name 18.1.02 Zeng		Gewicht 9,75 kg	
Schloß- und Sicherungs-systeme GmbH		35 869 701(1)A		Doppel schloß Für Einstiegstür	
Achtung: Zeichnung darf nur in CAD-System geändert werden		Ers. f.		Ers. d.	
A 04/02 22.07.2002		Usp. P 545/01		Blatt 01 01 BI	
Usp. P 545/01		Ers. f.		Ers. d.	



A : A
1:1

DIN 74 Am5

Schlossfunktion

1. Schließfunktion durch Falle
2. Druckverriegelung durch Einreiber
3. Abschießung durch Sperrung des Einreibers mit Knebel und Bartschlüssel (AMT und NJT)

wie gez. 35 869 704
entg. wie gez. 35 870 704

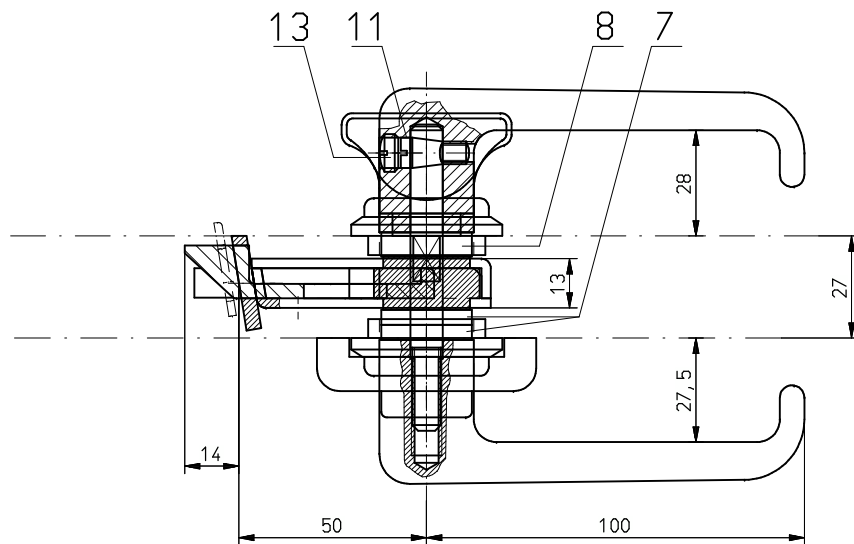
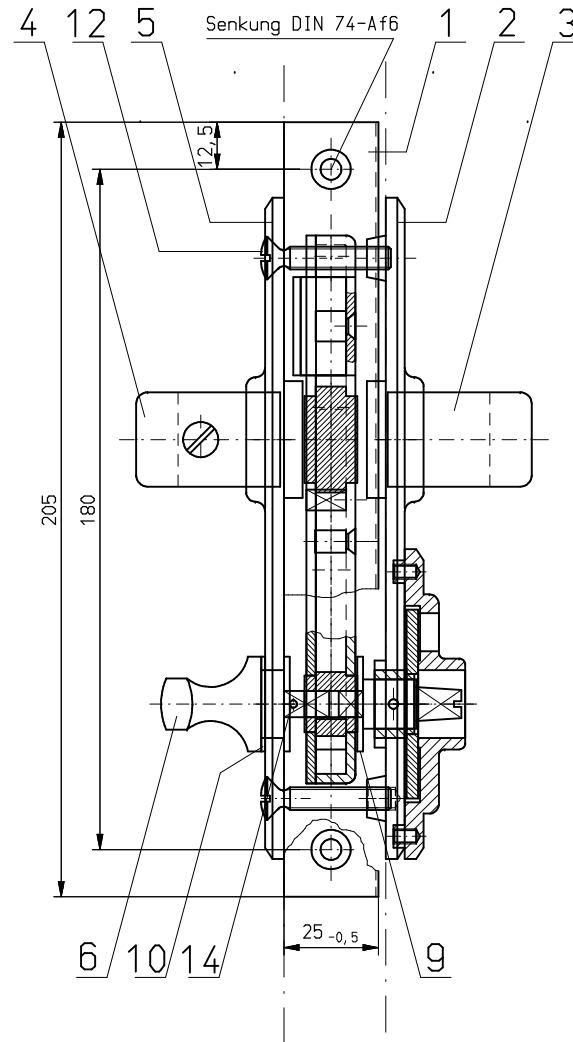
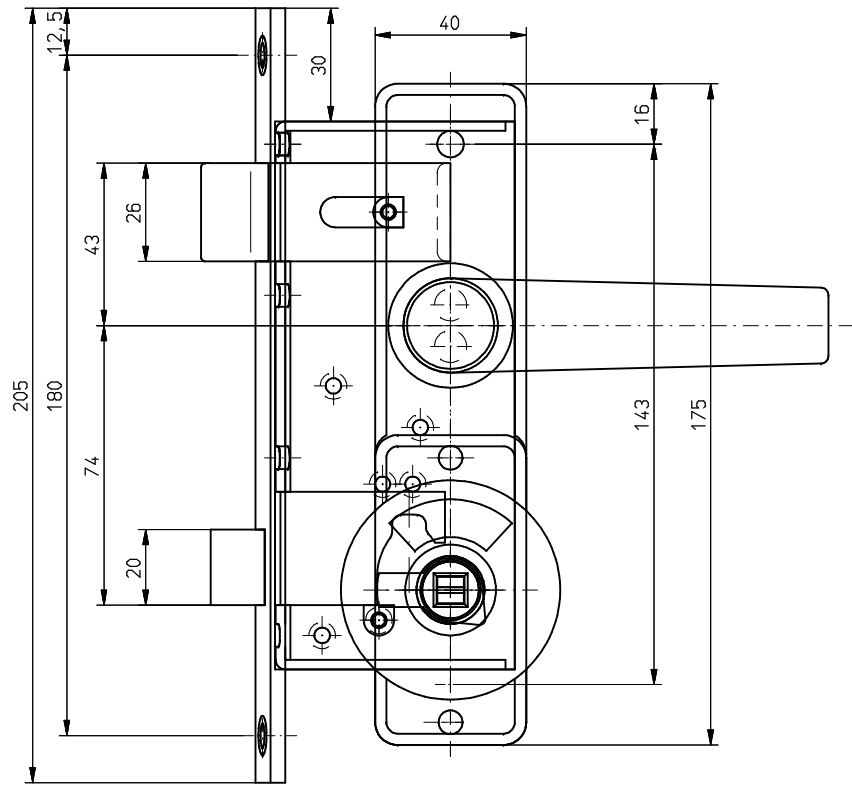
0654-811-1010-0
0654-811-1011-0

Oberfläche

Beschlagteile : pulverbeschichtet RAL 9006
Schloß: Stahl/verzinkt

Nach Einbau des Schloßes in der Tür
Prüfung der maximalen Schließkraft von 4 Nm
Bartschlüssel gehört nicht zum Lieferumfang

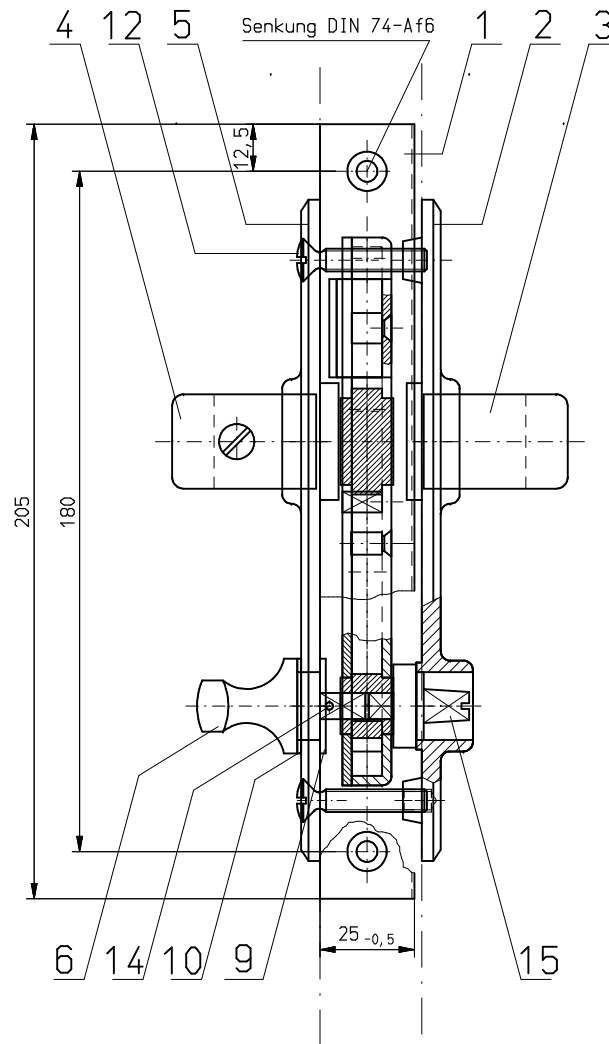
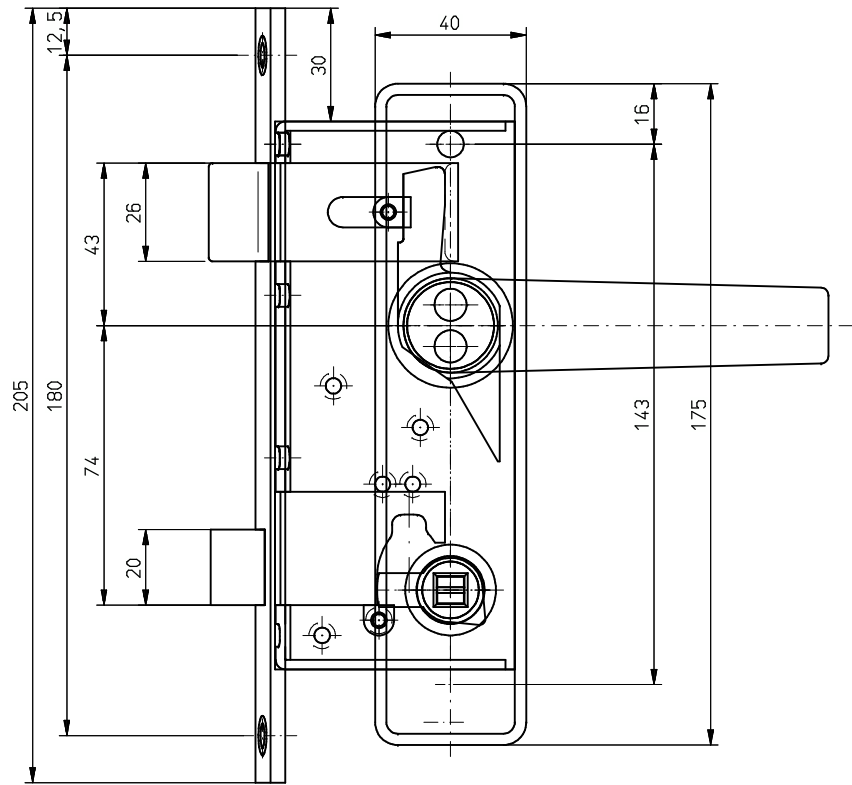
Verwendbar für: ALP 45 DP		Ausgabe		P09/190	
Mafstab 1:1		Gewicht		kg	
ISO 2768-m		Datum		Name	
Bemrk. 10.12.09		Maßstab		Hauptzei	
Norm 10.12.09		Zust.		Ers. d.	
Schloß- und Sicherungs- Systeme GmbH		35 869 704(1)		Blatt 01 OT BI	
Ust. Änderung		Datum		Ers. f.	



Oberfläche:
 pv (EP-RAL ...) 100
 * Farbe nach Wahl des Bestellers

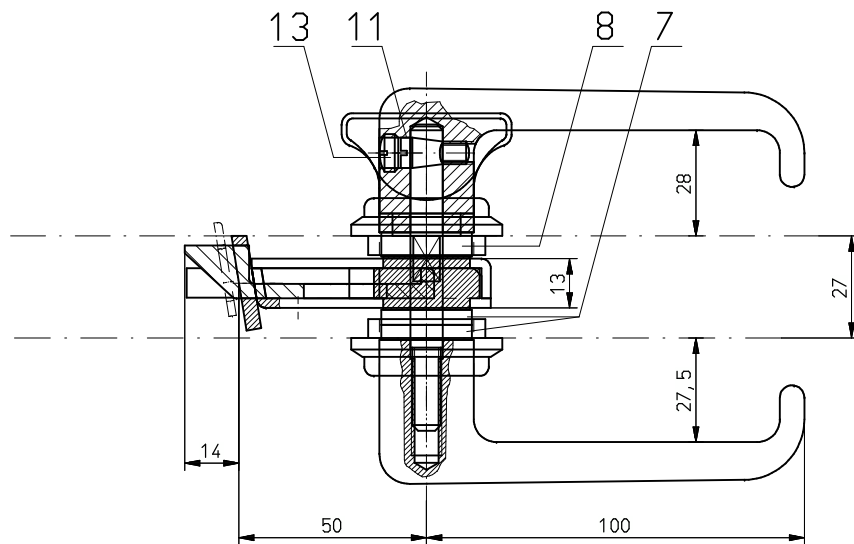
35 872 000 wie gez.
 35 873 000 entg. wie gez.

Achtung: Zeichnung darf nur im CAD-System geändert werden	Verwendbar für:		Deutsche Bahn DB		Ausgabe					
	Maße ohne Toleranzangabe:		ISO 2768-m		Datum		Meßstab 1:1		Gewicht kg	
	Datum		Name		Werkstoff, Halbzuge					
	Bearb. 21.08.2000		Hönl		Einsteck-Drehtür-Schloss					
Gepr. 25.08.00		11. August								
Norm 1215.08.00		Zeng		Schloss- und Sicherungssysteme GmbH		35 872 000(2)		Blatt		
Zust.	Änderung	Datum	Name	Urspr.	Ers. f.	Ers. d.		Bl.		



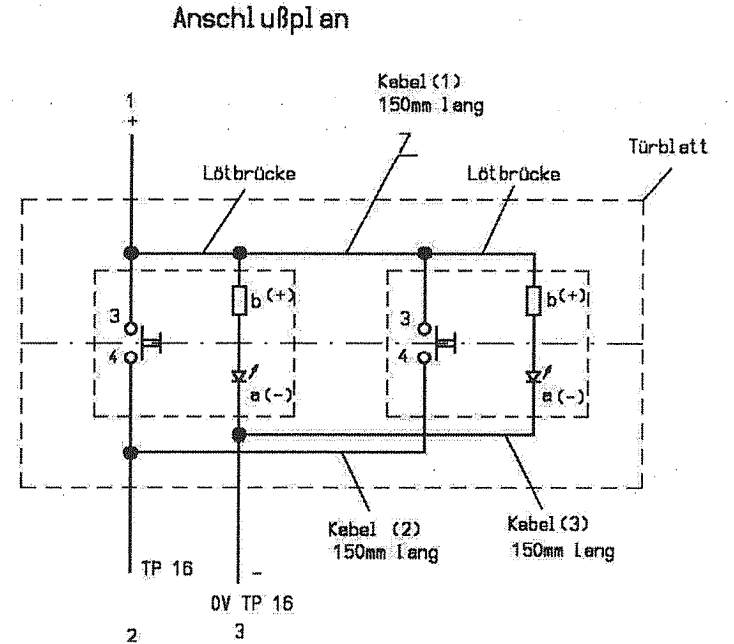
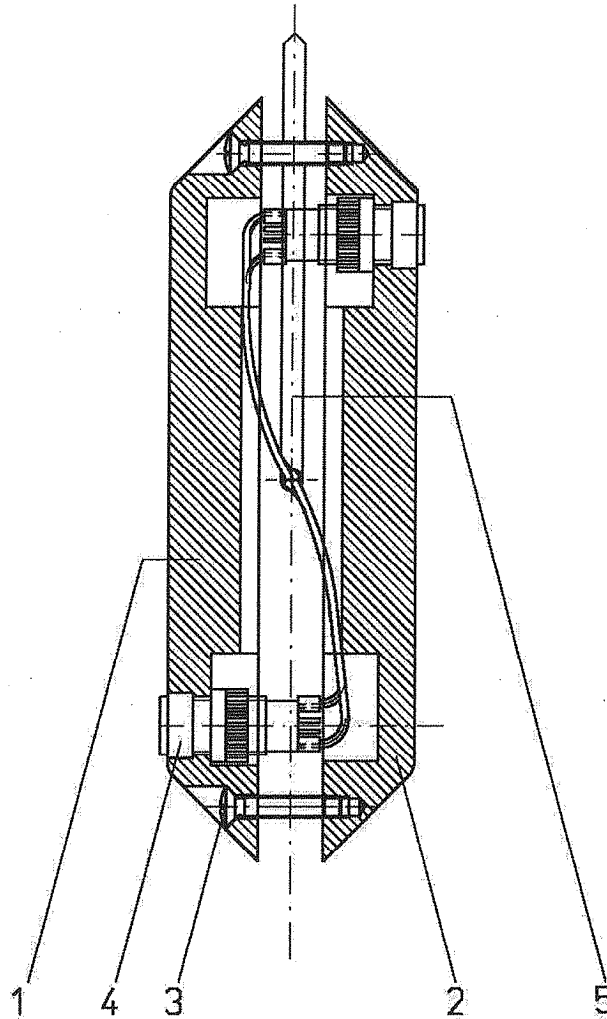
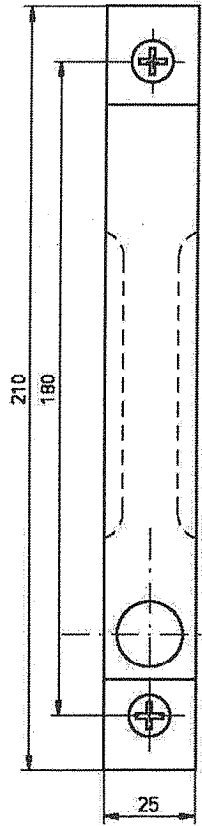
Oberfläche:
 pv (EP-RAL ...) 100
 * Farbe nach Wahl des Bestellers

35 872 700 wie gez.
 35 873 700 entg. wie gez.

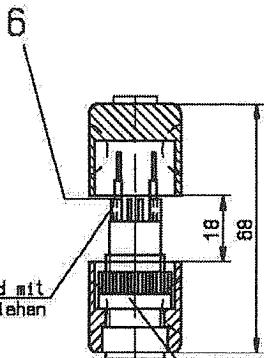


Achtung: Zeichnung darf nur im CAD-System geändert werden

Verwendbar für:		Deutsche Bahn DB		Ausgabe	
		Maße ohne Toleranzangabe: ISO 2768-m		Datum	
		Bearb. 24.08.2000 Gepr. 25.08.00 Norm 25.08.00		Meßstab 1:1 Werkstoff, Halbzeuge	
		Datum Name Hönl u. August Zeng		Gewicht kg	
		Schloss- und Sicherungssysteme GmbH		Einsteck-Drehtür-Schloss	
		35 872 700(2)		Blatt	
Zust. Änderung		Datum Name Urspr.		Ers. f. Ers. d.	



Lötverbindung wird erst bei Türflügelmontage ausgeführt

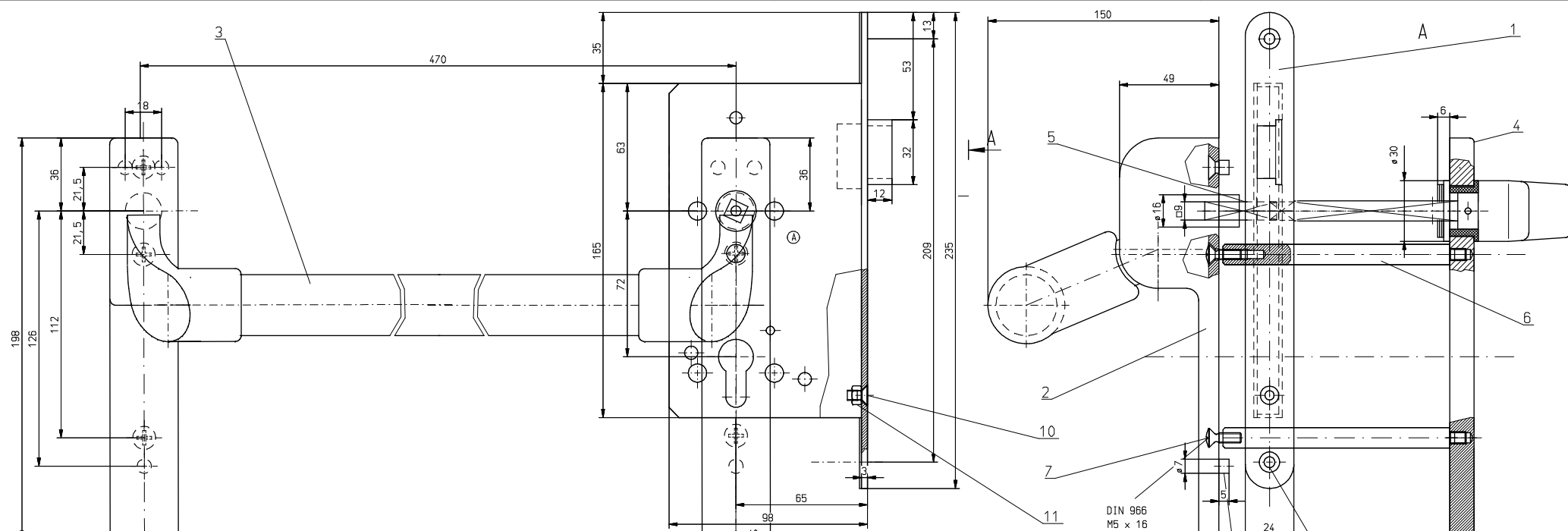


Kabel löten und mit Schrumpfschlauch überziehen

Ringmutter mit Loctite 401 gesichert

Achtung: Zeichnung darf nur in CAD-System geändert werden

Hersteller für:		Deutsche Bahn DB		Ausgabe:	
Modell ohne Folienanhang		ISO 2768-m		Maßstab 1:1	
Bohrn. 02.07.2006		Schüttlin		Bericht kg	
Name		Schlüssel- und Steuerungssysteme GmbH		Verstloft, Halbzugs	
Griffelement m. Leuchtdruckaster				Blatt 1	
35 874 000(2)				1	
Kont. Änderung	Datum	Name	Urspr.	Erst d.	1



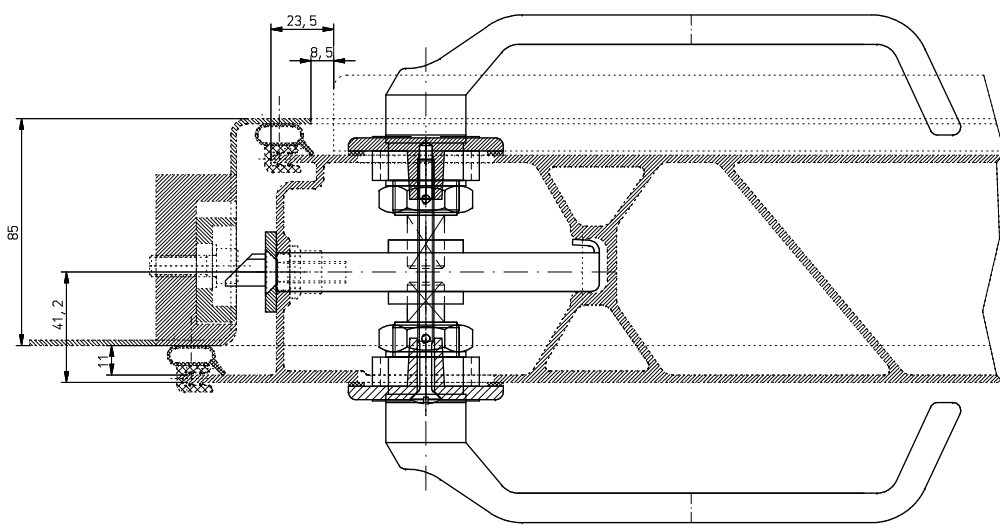
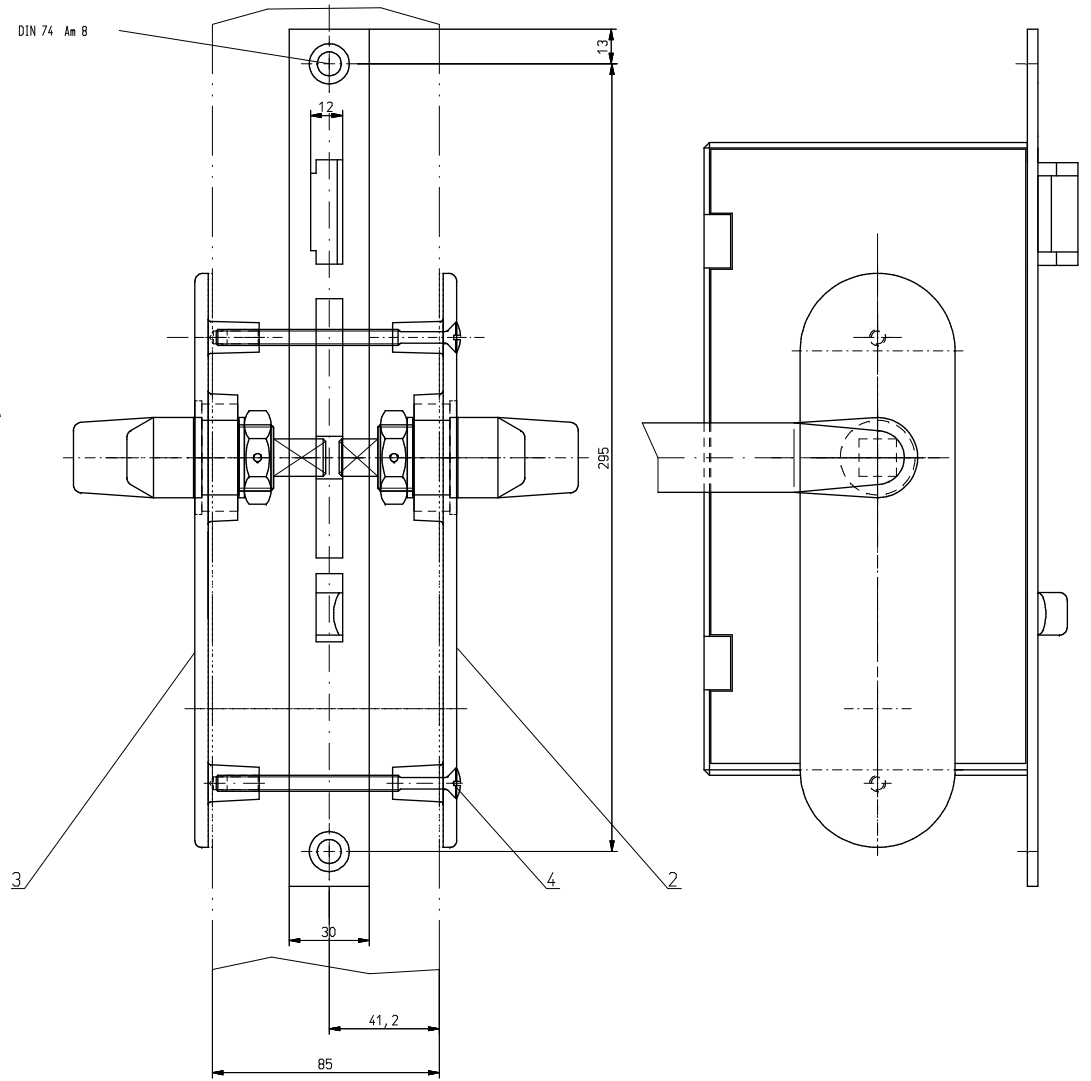
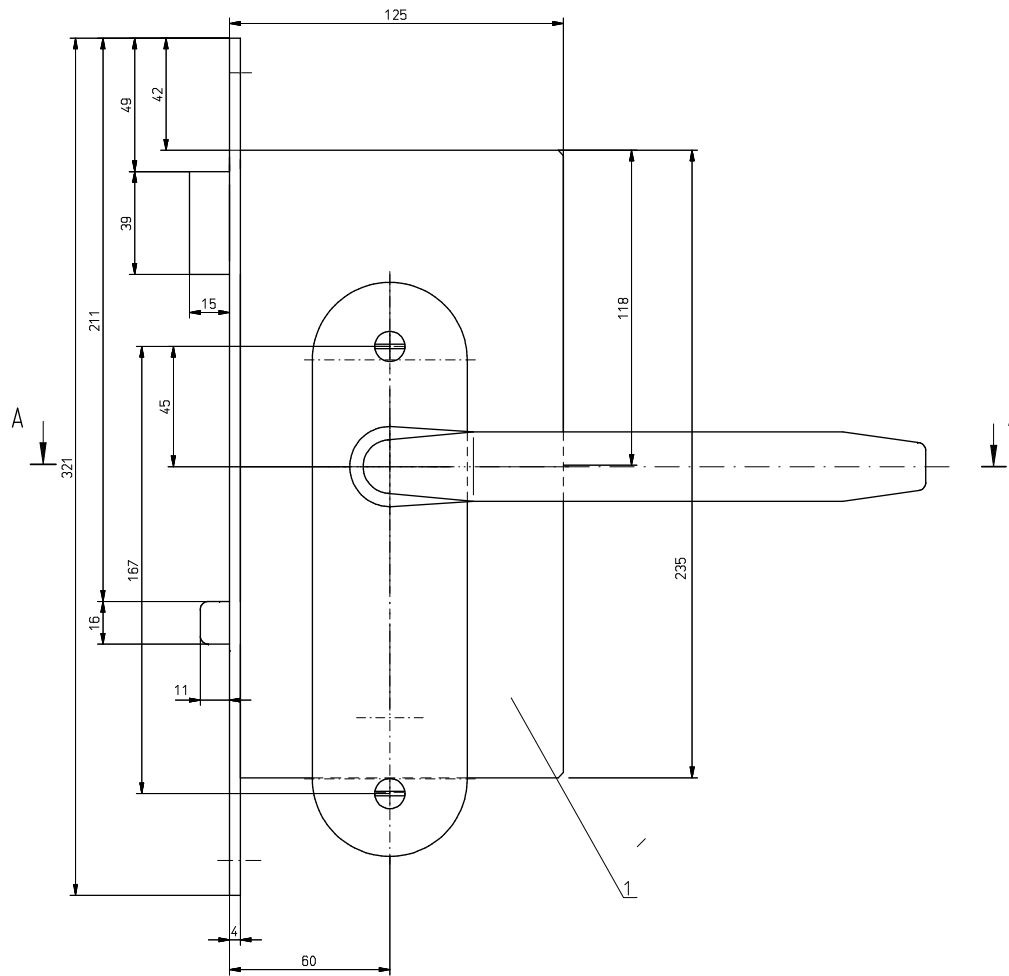
Maschinenraum

Fahrerstand

Durchgangsbohrung für Schrauben Dr. 11
 Durchgangsbohrung für Drückerachse Dr. 20

Oberfläche
 Beschläge: pulverbeschichtet
 Schloß: Stahl/verzinkt

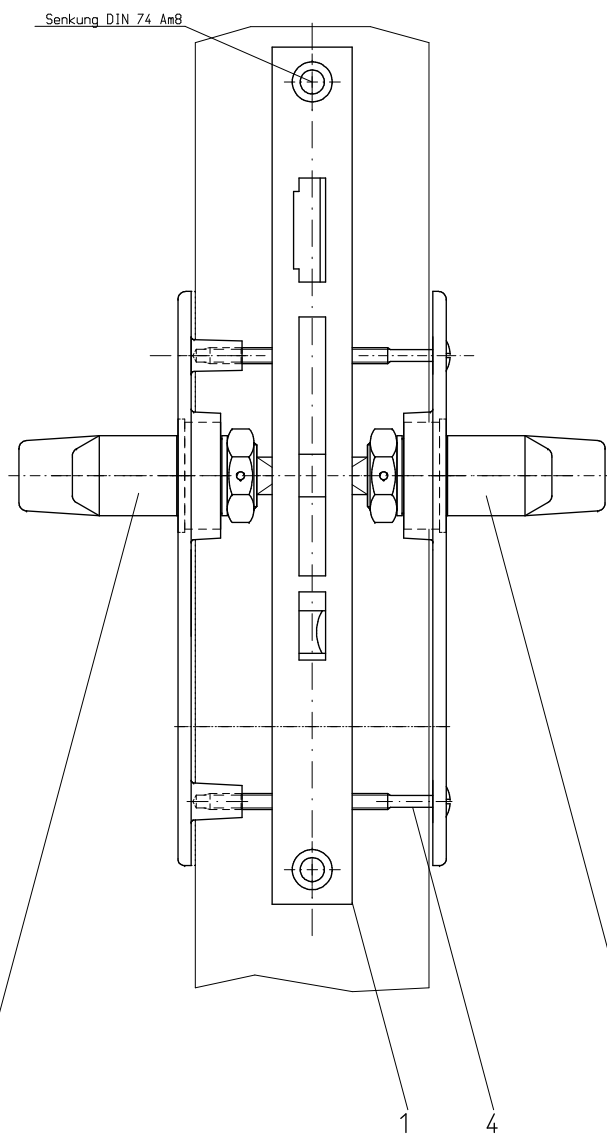
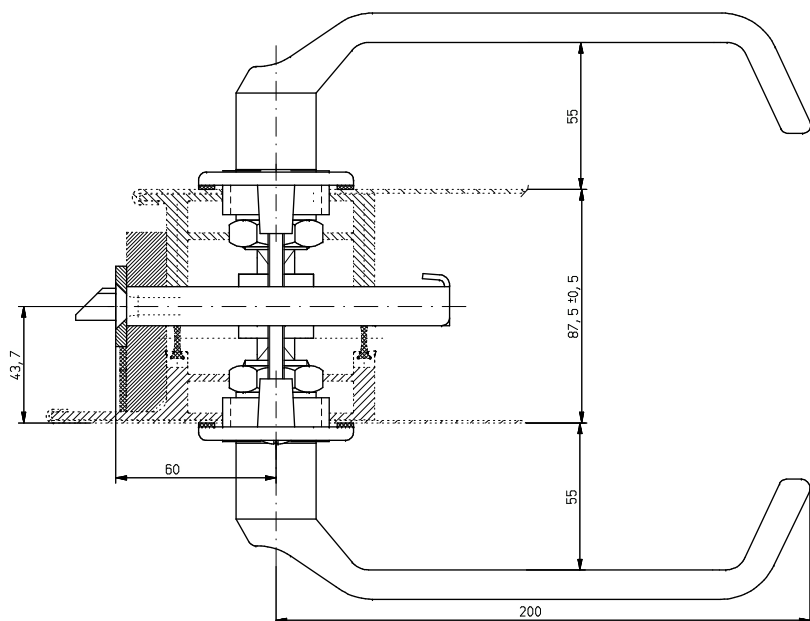
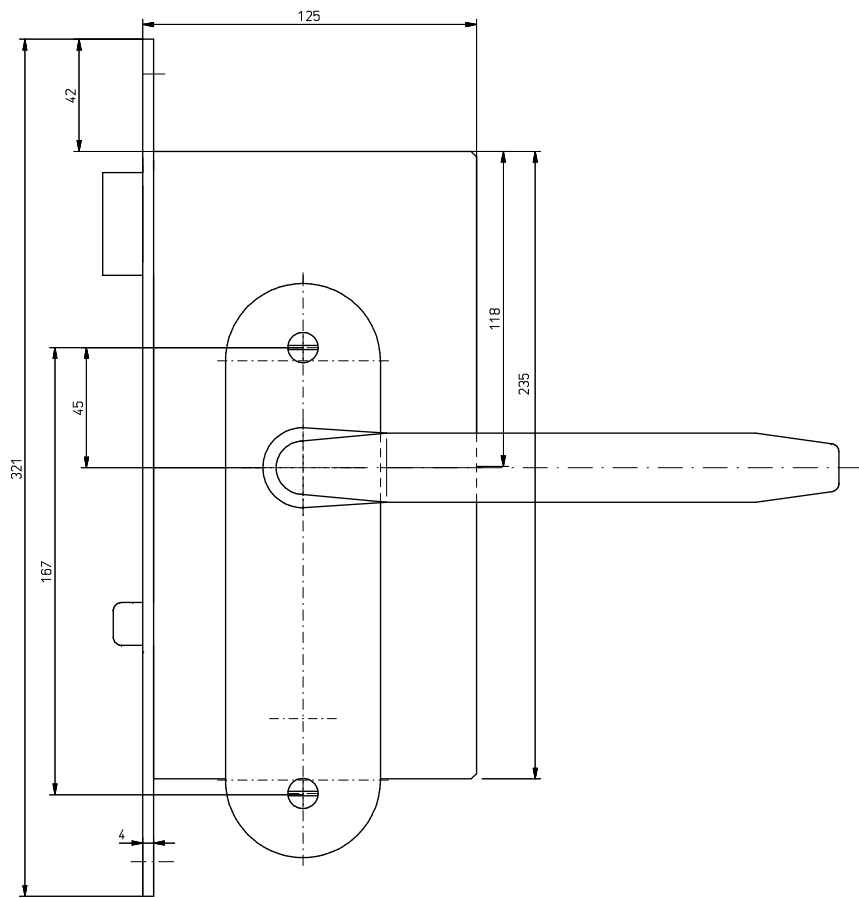
Verwendbar für:		Deutsche Bahn DB		P294/00	
Malle ohne Teilserienangabe:		ISO 2768-c		Ausgabe Datum	
Datum Name:		Bearb. 06.08.2005		Merkstoff, Halbzeuge	
Gepr. 13.03.01		L. August		Maßstab 1:1	
Norm 13.03.01		Zeng		Gewicht kg	
Schloß- und Sicherungssysteme GmbH		35 875 000(2)A		Blatt	
A 01/08		22.01.01		Ers. f.	
Ust. Änderung		Datum Name Urspr.		Ers. d.	



A-A 1:1

35 877 000 wie gez.
35 878 000 entgeg. wie gez.

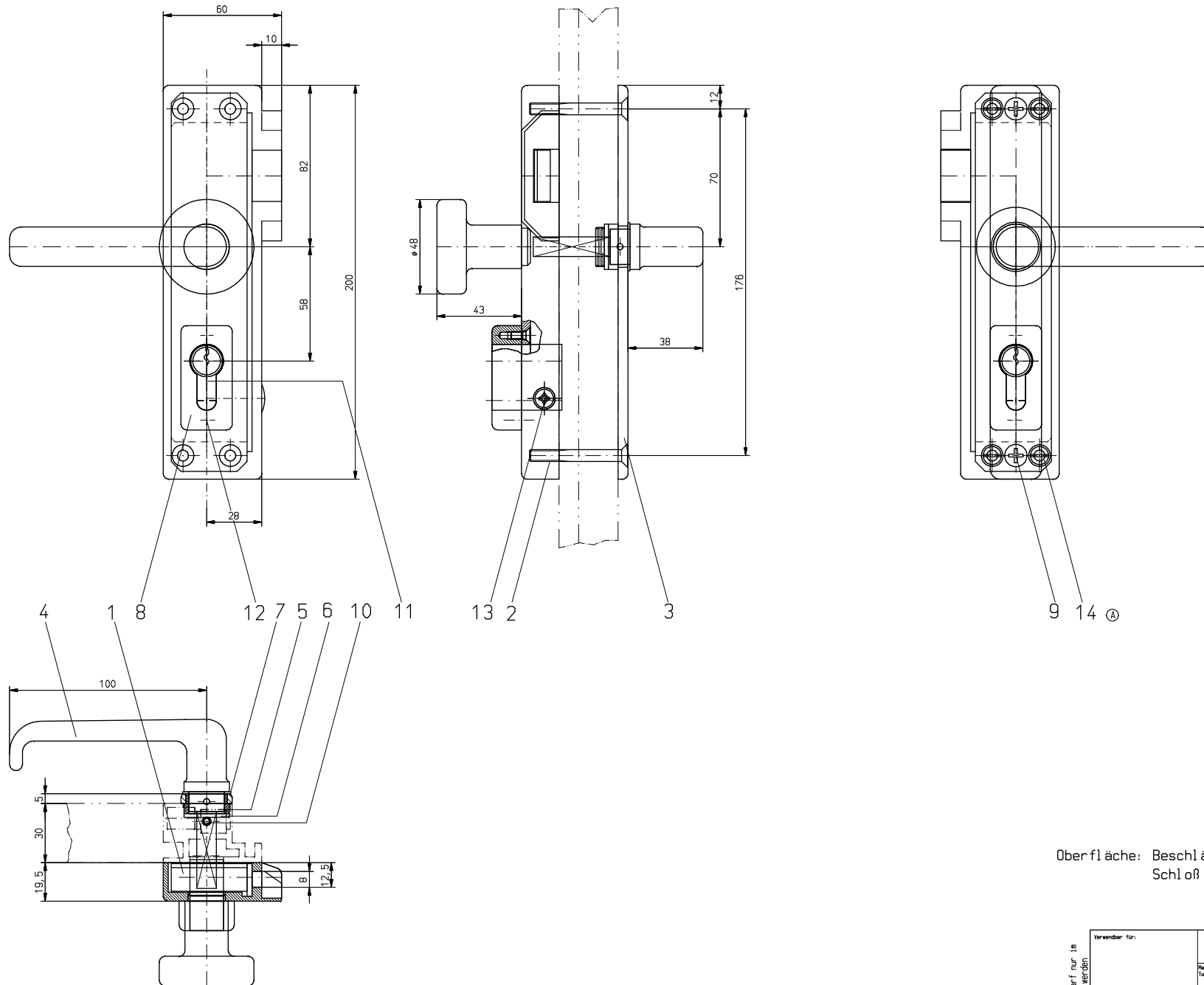
Achtung: Zeichnung darf nur in CAD-System geändert werden	Verwendbar für:	08B Rh2016	Deutsche Bahn DB	KM 06B2361-1177282
	Masse ohne Teilanordnung:		ISO 2768-m	Maschinenraumschloß
	Datum:	15.10.2005	Werk:	
	Gepr. bis:	12.08.11	Zust.:	
			Schloss- und Sicherungssysteme GmbH	35 877 000(1)



Oberfläche:
 - Schloss Stahl verzinkt
 - Beschläge Aluminium Pulverbeschichtet RAL 9006

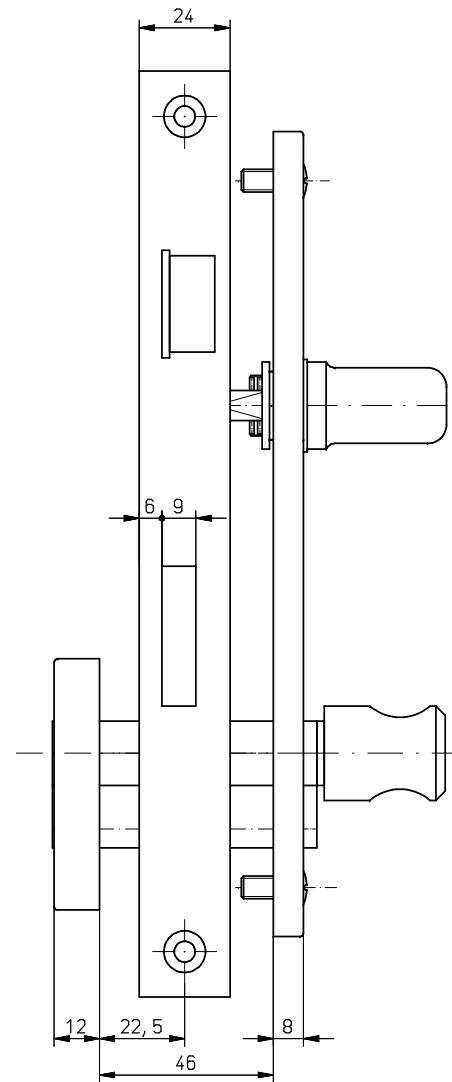
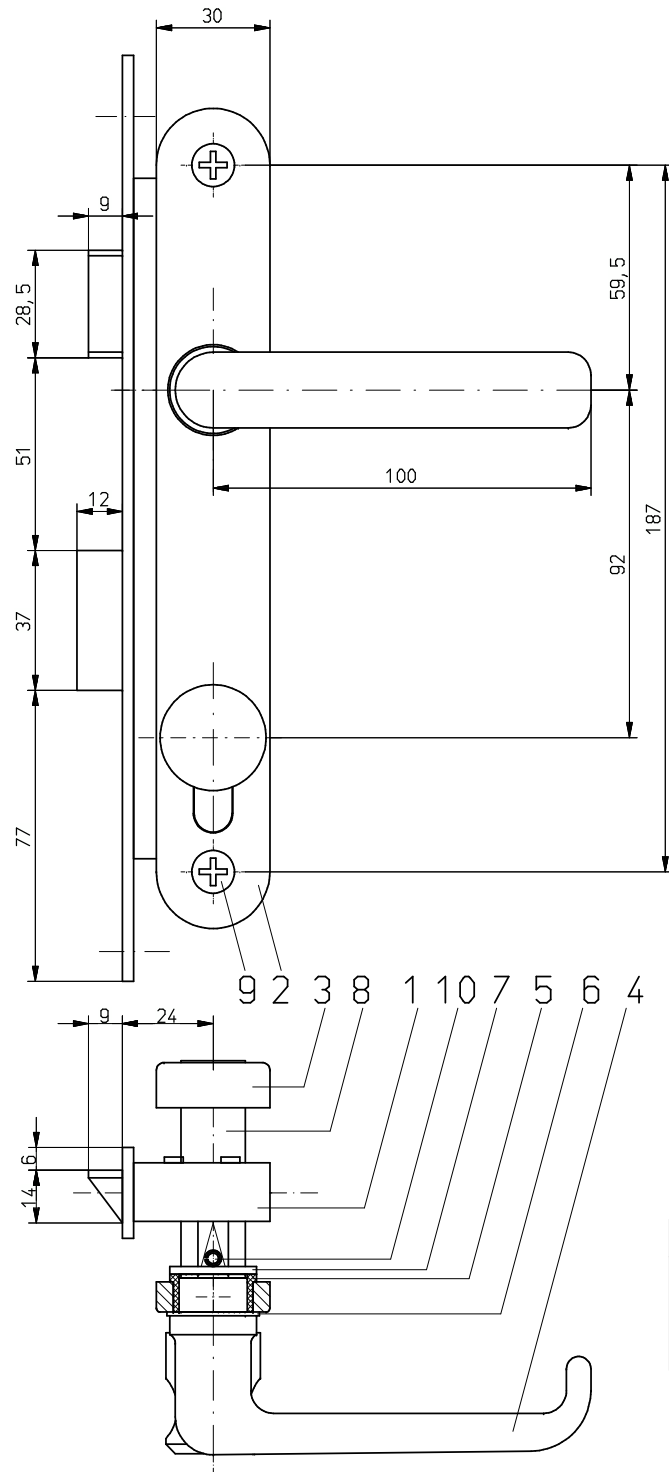
35 877 700 wie gez.
 35 878 700 spiegelbl. gl.

Achtung: Zeichnung darf nur im CAD-System geändert werden	Verwendbar für:	AR 15 VR	Ausgabe							
	Masse ohne Teilveranlagung:		Maßstab	1:1	Gewicht	kg				
	ISO 2768-mK									
	Delun Name: Schilling Bearb. dt. 03.2006 Gepr. 09.03.08 Norm 109.03.08 Zeichner									
			Schloss- und Sicherungssysteme GmbH				35 877 700(2)		Blatt 01	OT Bl.
Ust.	Aenderung	Delun	Name	Urspr.	Ers. f.	Ers. d.				



Oberfläche: Beschläge pulverbeschichtet RAL 9006SG
 Schloß Stahl verzinkt

Verwendbar für:		Ausgabe			
Halle ohne Teilanfertigung:		Maßstab		Gewicht	
ISO 2758-m		1:1		kg	
Datum		Name		Schloß, vollst	
01/21		23.03.01		Schill	
Bearb. 01.12.2000		Norm		35 879 000(1)A	
Schlöss- und Sicherungssysteme GmbH		Blatt		1	
Ers. f.		Ers. d.		1	
C.00005854_ZTL					



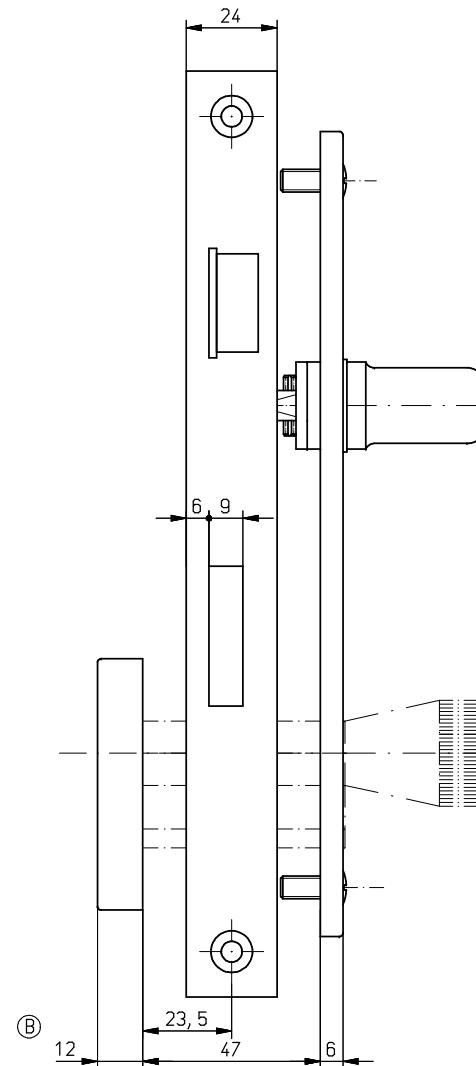
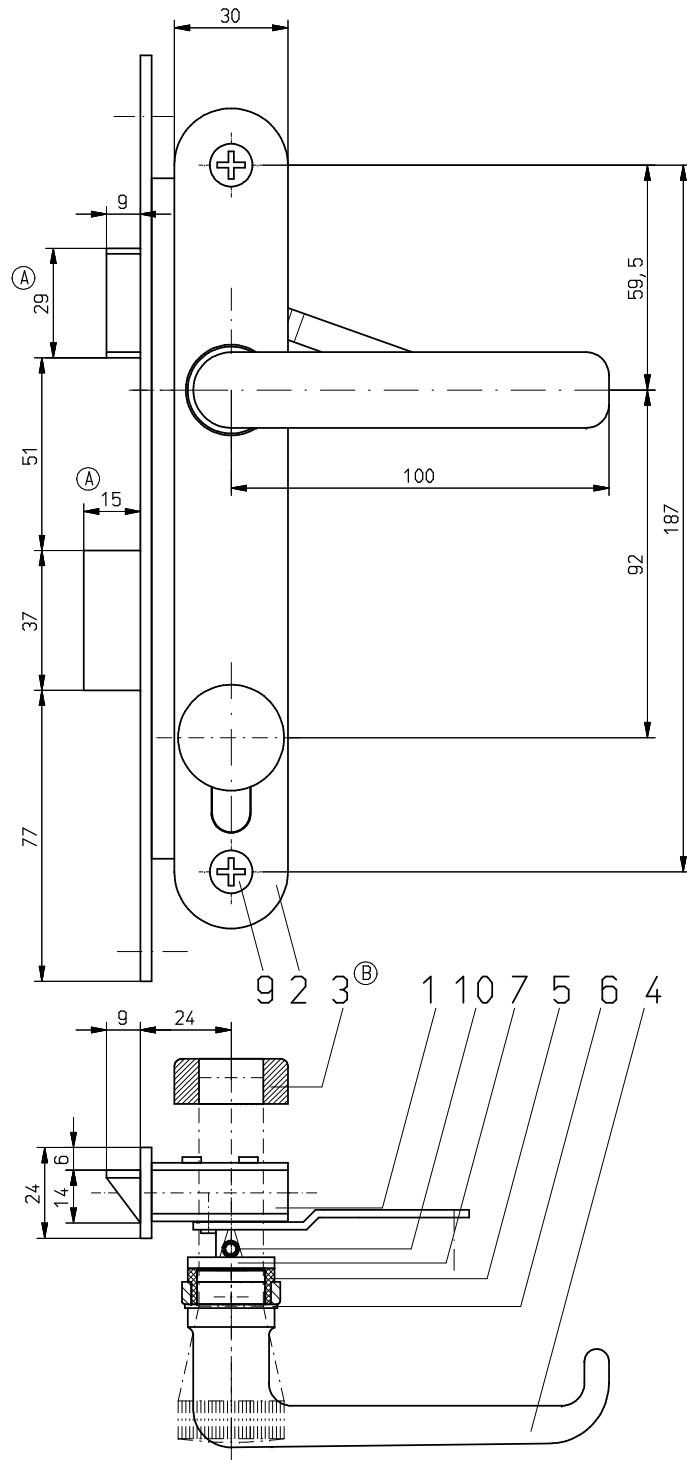
Oberfläche: Beschläge pulverbeschichtet RAL 9005SG
Schloß Stahl verzinkt

Ⓐ

Zeichn.-Nr.	Bemerkung
35 881 000	mit Profilzylinder - Pos.8 Pos.9 - M966/6x16/A2
35 881 701	ohne Profilzylinder - Pos.8 Pos.9 - M966/6x16/A2R

Achtung: Zeichnung darf nur im
CAD-System geändert werden

Verwendbar für:						Ausgabe	
						Datum	
						Maßstab 1:1	
						Gewicht kg	
Maße ohne Toleranzangabe:						ISO 2768-mK	
A	06/365	04.07.06	Hohl	Datum	Name		
				Bearb.	26.02.2001	Schilllin	
				Gepr.	23.05.01	Goßmann	
				Norm	23.05.01	Thon	
Schless- und Sicherungssysteme GmbH						Schloß, vollst. mit Panikfunktion 35 881 000(2)A	
Zust.	Anderung	Datum	Name	Urspr.	Ers. f.	Ers. d.	

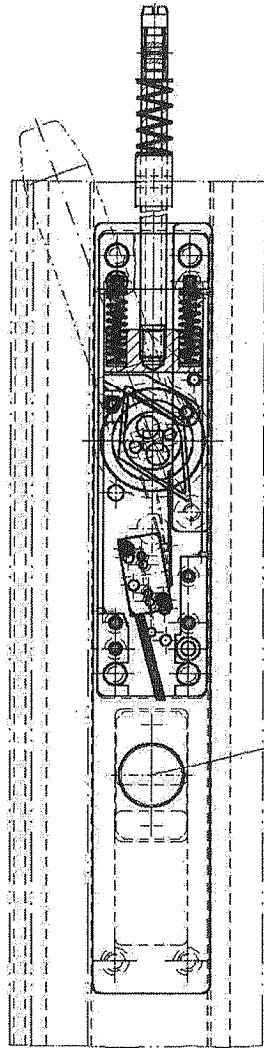


35 881 700 - Oberfläche: Schloßschild u. Türdrücker pulverbeschichtet RAL 7037SG
 Rosette pulverbeschichtet RAL 9005SG
 Schloß Stahl verzinkt
 ➔ 35 881 702 - Oberfläche: Schloßschild u. Türdrücker pulverbeschichtet RAL 9005SG
 Rosette pulverbeschichtet RAL 9005SG
 Schloß Stahl verzinkt

Achtung: Zeichnung darf nur im CAD-System geändert werden

Verwendbar für:		Ausgabe		Datum		
Maße ohne Toleranzangabe:		Maßstab 1:1		Gewicht kg		
ISO 2768-m						
	Datum	Name		Einsteckschloß vollst. (A)		
	Bearb. 15.08.2001	Schilllin				
	Gepr. 11.09.01	Goßmann				
	Norm 11.09.01	Zeng				
C	08/357	16.05.08	Ve.	35 881 700(2)C		
B	04/261	10.05.04	Kneuf			
A	03/556	15.09.03	Kneuf			
Zust. Änderung		Datum	Name	Urspr.	Ers. f.	Ers. d.
				Schloss- und Sicherungssysteme GmbH		Blatt 01
				C: 00007655_SZ		01 Bl.

Ansicht B



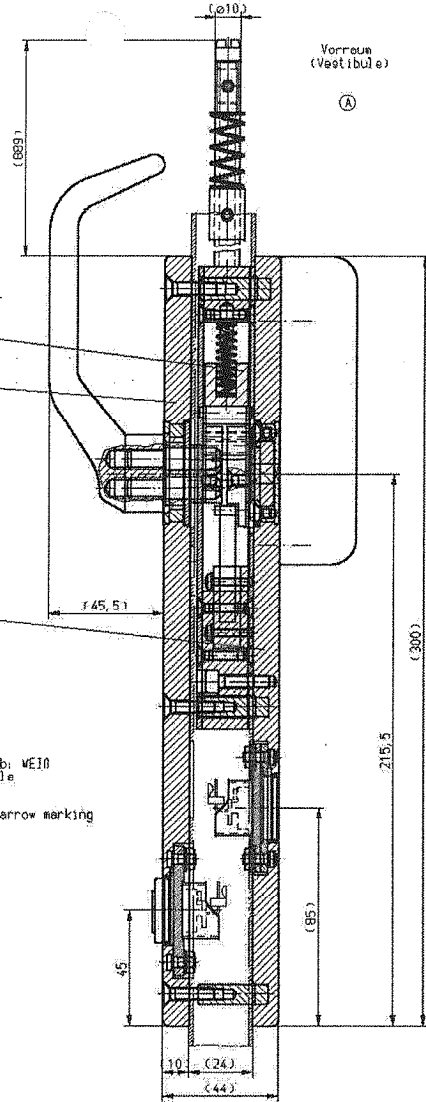
Führerraum
(Driver's cab)
A

Vorraum
(Vestibule)
A

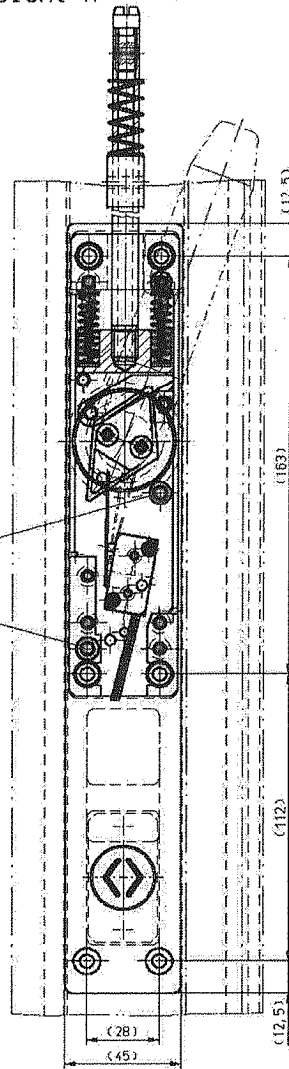
A
1
2

3

Tasterhaube Farb: WE10
ohne Pfeilsymbole
Button cover:
white, without arrow marking
A



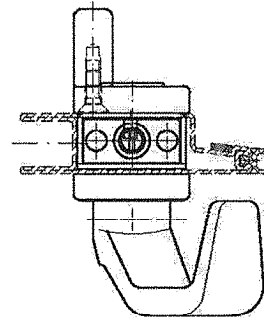
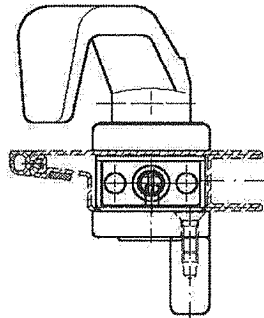
Ansicht A



B

5

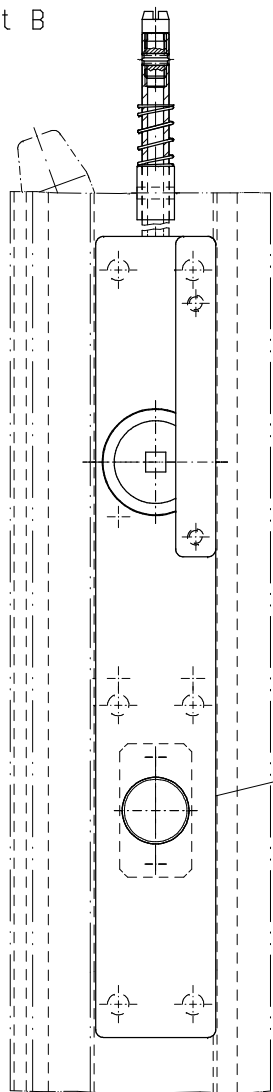
4



Achtung: Zeichnung darf nur in
den Systemen eingesetzt werden

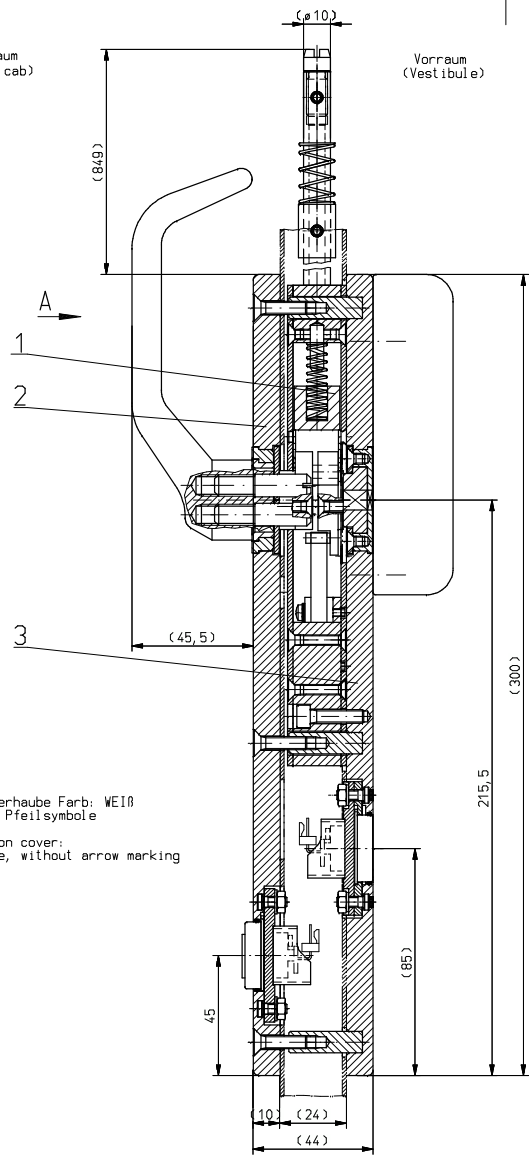
Teilnummer für RESRO-ÜL		804 MC02 16302862 1 55F	
SIEMENS		Ansicht Maßstab 1:1 Gewicht kg	
Norm ohne Teilenummernangabe ISO 2768-c	Ausführung Buch. Nr. 02.2022 1.00.00.00 1.00.00.00	Schließ- und Sicherheitsysteme GmbH	
Schließ- und Sicherheitsysteme GmbH		Schließ- und Sicherheitsysteme GmbH	
35 882 700(1)A		Blatt 01 01/01	
1. 02.2022 02.02.2022		1. 02.2022 02.02.2022	
1. 02.2022 02.02.2022		1. 02.2022 02.02.2022	

Ansicht B



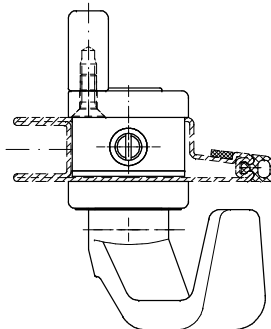
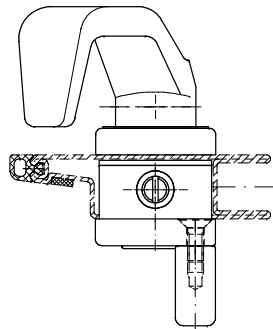
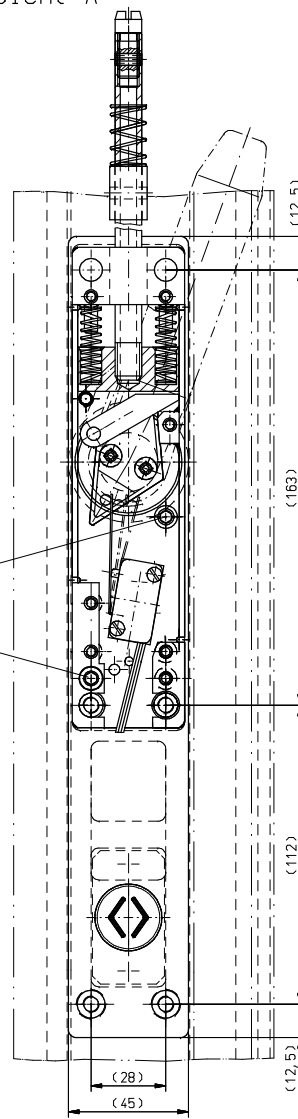
Führerraum
(Driver's cab)

Vorraum
(Vestibule)



Tasterhaube Farb: WEIß
ohne Pfeilsymbole
Button cover:
white, without arrow marking

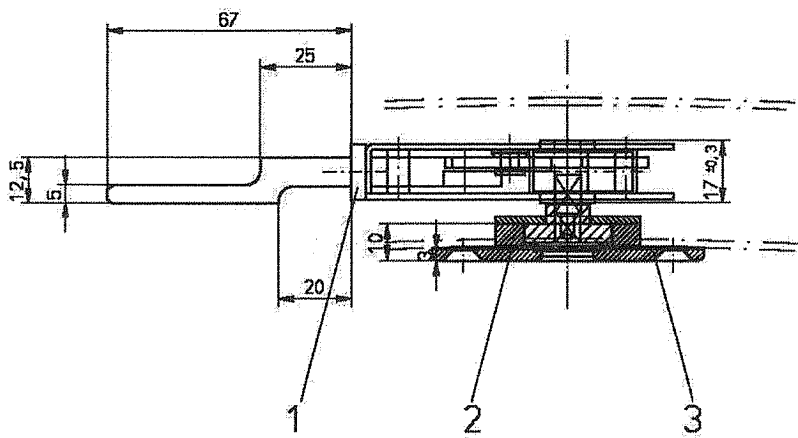
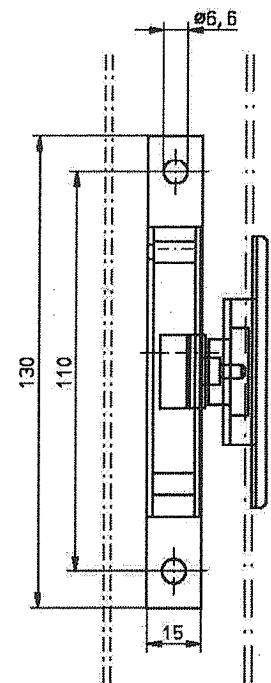
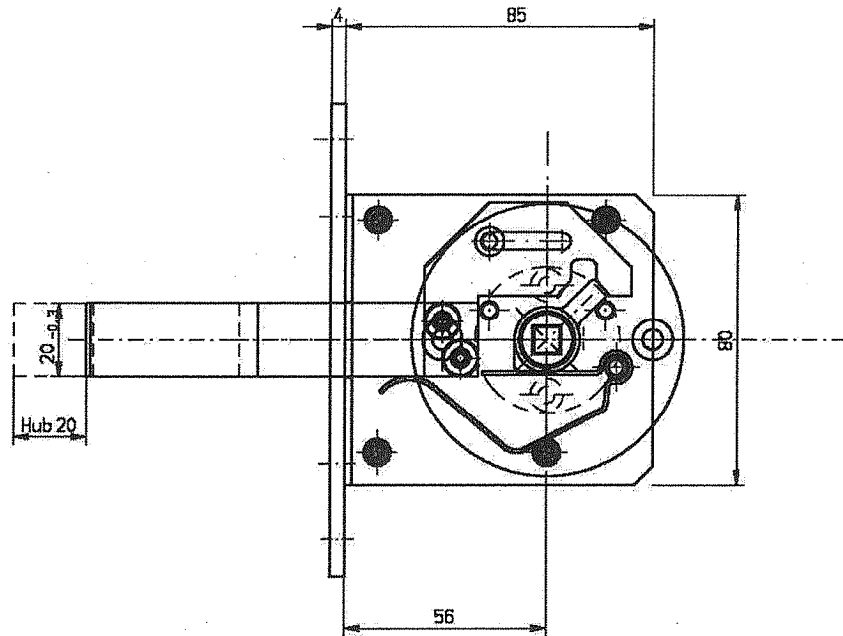
Ansicht A



1 MC02 16504635

ONLY CHANGE DRAWING IN THE CAD SYSTEM		SIEMENS		Rev.	Date	Weight	Kg
Appl. label for: DESIRO DMU LK		General tolerances ISO 2768-cL	Surface	Scale	1:1		
Date	Name	Date	Name	Schleiss- und Sicherungssysteme GmbH			
Drawn 13.01.2004	Wendt	Check 18.02.04	Bohnen	Schleibetürschloss mit Taster Lock for Sliding Door with Push Button			
Norm 18.02.04	Zeng			35 882 701(1)			
Vers.		Modificalion		Date	Name	Drig.	Repl. by
13		14		15		16	
						16 C.00013396.SZA	

Representation and application of this document, as well as the use and communication of its content, are restricted to the intended recipient. Any other use, reproduction, distribution, or modification is prohibited. Siemens AG, Munich, Germany.

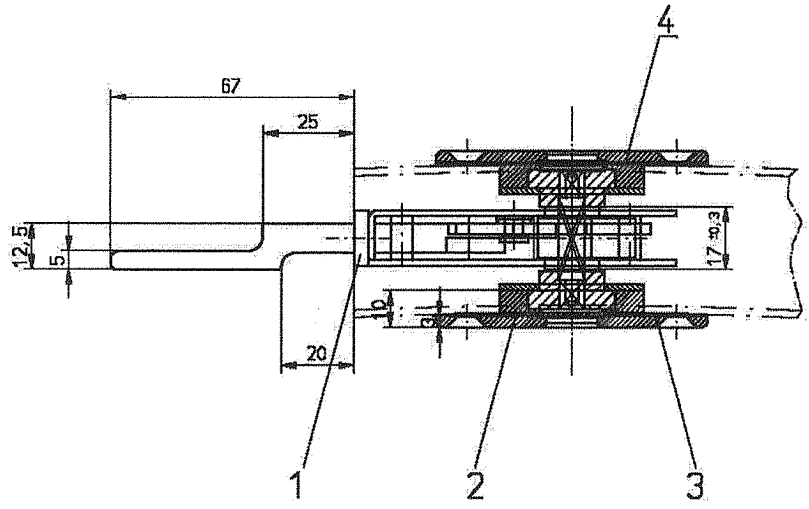
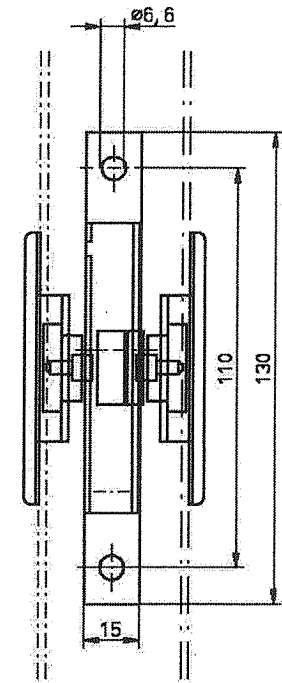
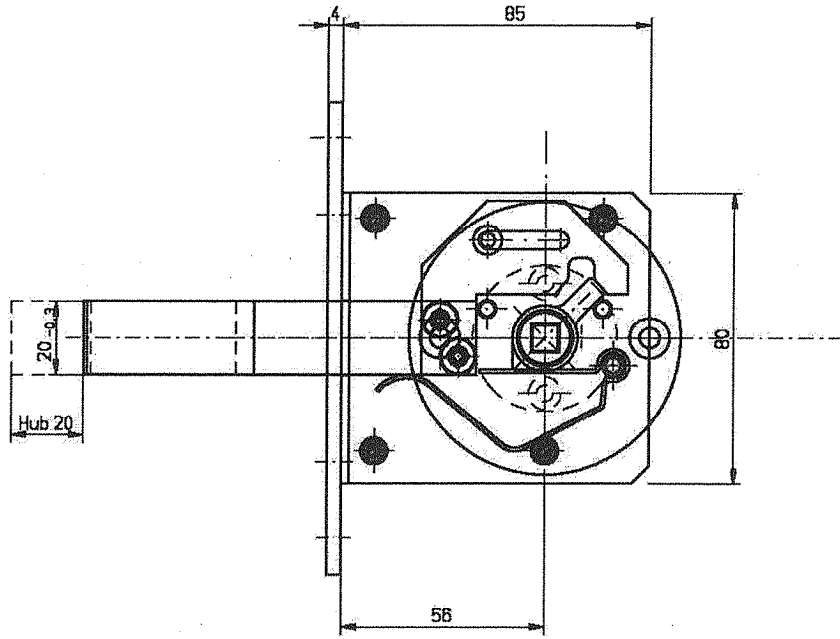


S&S-Nr.	Bode-Nr.	Ausfg.	Farbe	verwendbar für
35883000 RAL 9023SM	730-0052-101	wie gez.	perldunkelgrau	DESIRO UK - ATL
35884000 RAL 9023SM	730-0052-201	spiegelbl. gl.	perldunkelgrau	DESIRO UK - ATL
Ⓐ 35883000 NCS0030R80B	730-0052-102	wie gez.	blau	DESIRO UK - SWT
35884000 NCS0030R80B	730-0052-202	spiegelbl. gl.	blau	DESIRO UK - SWT
35883000 RAL 9006SG	730-0052-103	wie gez.	weißaluminium	DESIRO UK - FGE
35884000 RAL 9006SG	730-0052-203	spiegelbl. gl.	weißaluminium	DESIRO UK - FGE

Oberfläche: Schloß Fe/ZnFe12F
Rosette pulverbeschichtet (EP-RAL *)100

* siehe Tabelle

Verwendbar für: siehe Tabelle		730-0052-000	
Maße ohne Toleranzangaben: ISO 2768-m		Maßstab 1:1	Bericht kg
Achtung: Zeichnung darf nur in CAD-System geändert werden		Riegel schloß vollst.	
Schlüssel- und Sicherungssysteme GmbH		35 883 000(2)A	
Zust. Änderung Datum Name Urspr.		Ers. f. 001 057 00 Ers. d.	



Ⓐ

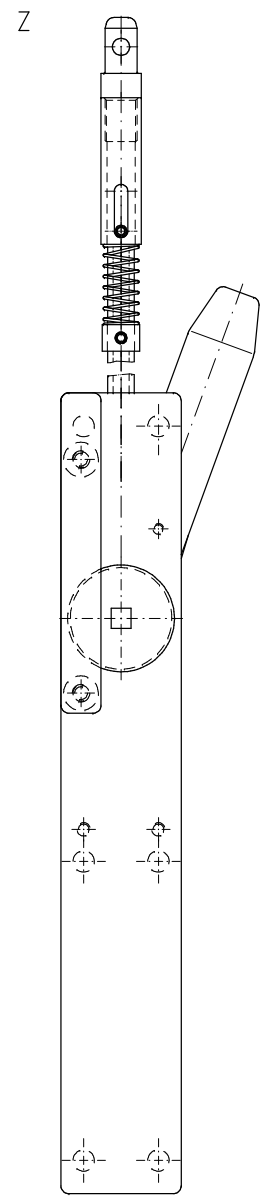
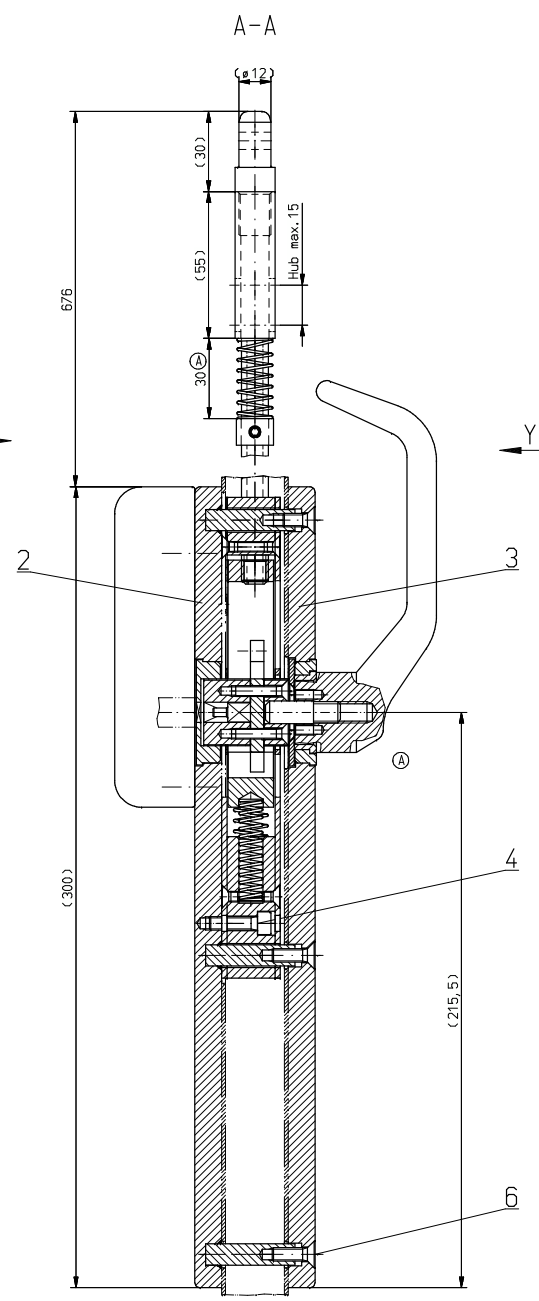
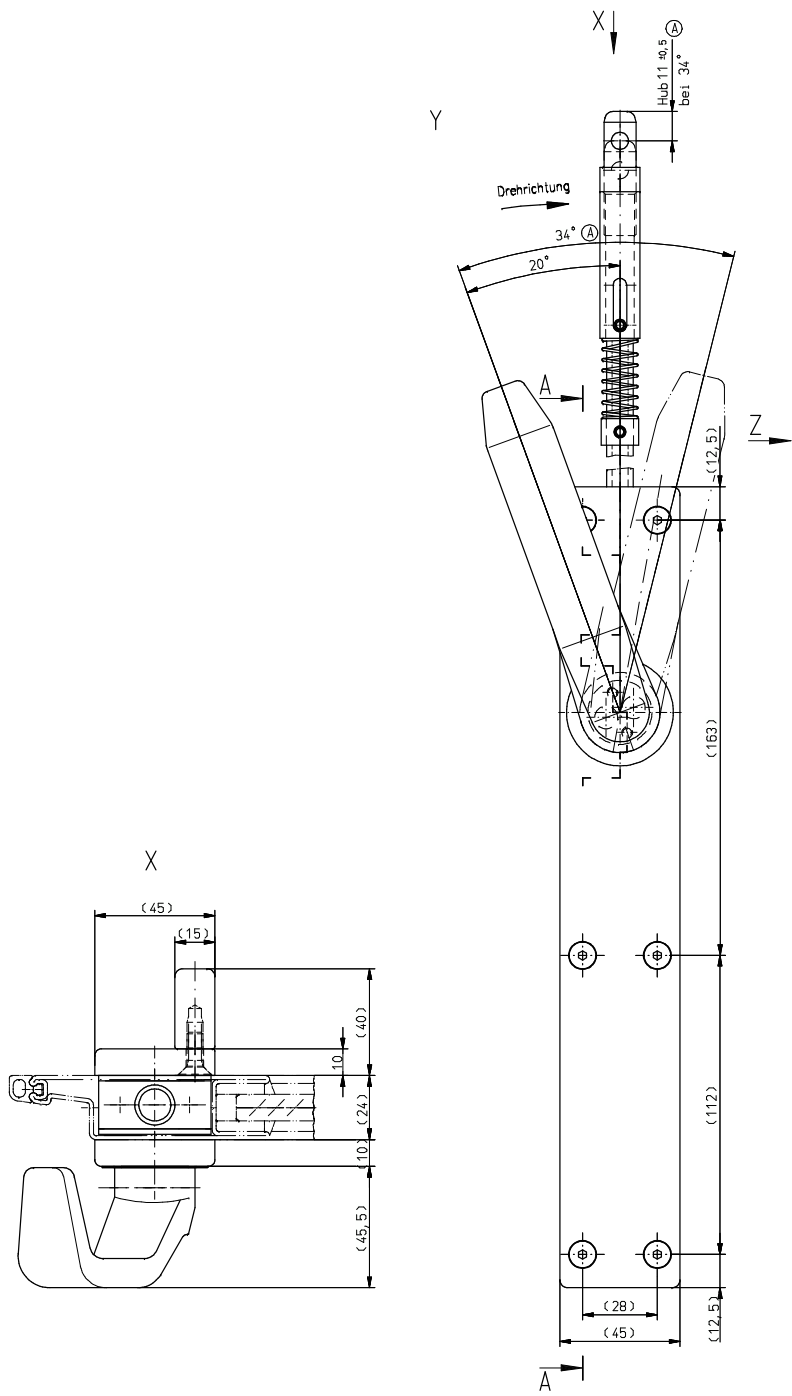
S&S-Nr.	Bode-Nr.	Ausfg.	Farbe Pos. 2	Farbe Pos. 4	verwendbar für
35883700	730-0053-101	wie gez.	RAL 9023SM	RAL 9016 Gg80%/20°	DESIRO UK - ATL
35884700	730-0053-201	spiegelbl.gi.	perldunkelgrau	verkehrweiß	DESIRO UK - ATL
35883701	730-0053-102	wie gez.	NCS0030-R80B	RAL 5002 Gg80%/20°	DESIRO UK - SWT
35884701	730-0053-202	spiegelbl.gi.	blau	ultramarinblau	DESIRO UK - SWT
35883702	730-0053-103	wie gez.	RAL 2606010 SG	RAL 5022 Gg80%/20°	DESIRO UK - FGE
35884702	730-0053-203	spiegelbl.gi.	grau	nachtblau	DESIRO UK - FGE

Oberfläche: Schloß Fe/ZnFe12F
 Rosette Pos.2 pulverbeschichtet (EP-RAL*)100
 Rosette Pos.4 lackiert RAL *

* siehe Tabelle

Achtung: Zeichnung darf nur in CAD-System geändert werden

Verwendbar für: siehe Tabelle		730-0053-000	
Ausgabe		Meßstab 1:1	
ISO 2768-m		Gewicht kg	
ISO 2768-m		Material, Halbzugs	
A	01/841	15.11.01	Schloß
Datum		Name	
Bearb. 24.04.2001		Schallin	
Gepr.			
Norm			
Schloß- und Sicherungssysteme GmbH		35 883 700(2)A	
Zust. Änderung		Datum	
Urspr.		Ers. f. 991 957 50	
Ers. d.		Ers. d.	

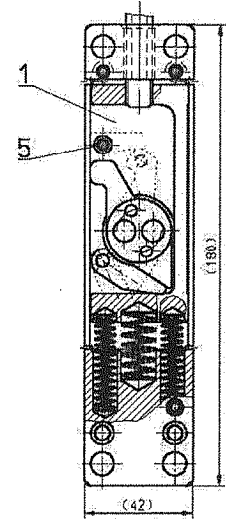
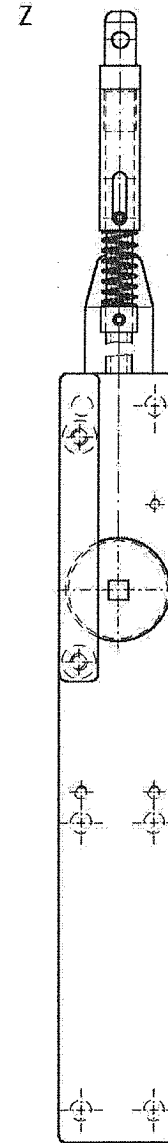
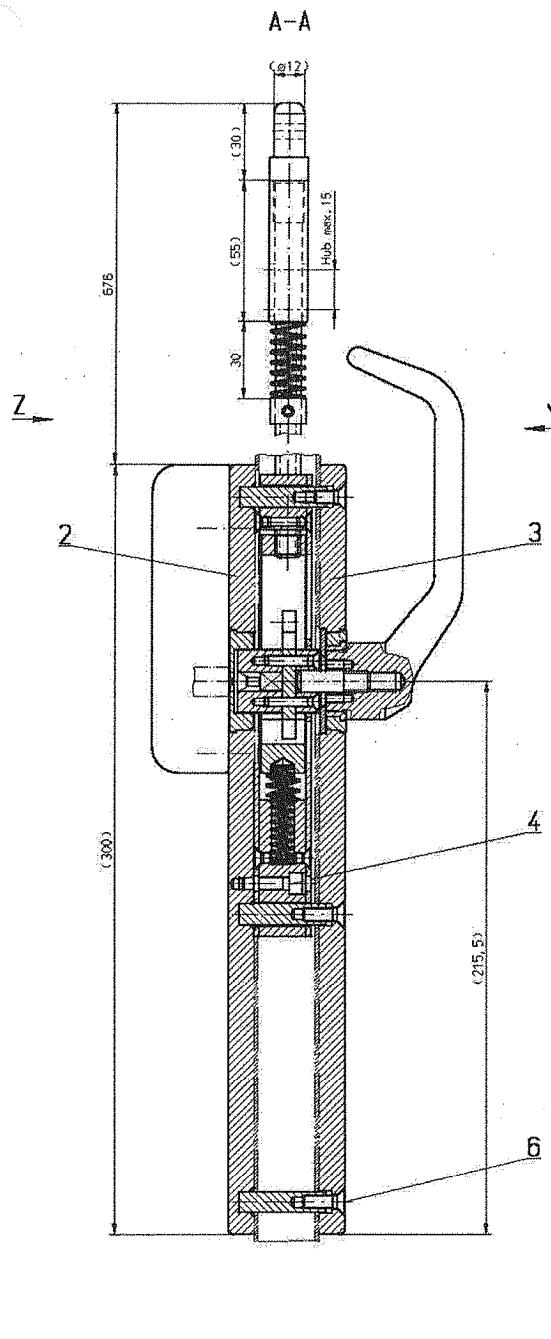
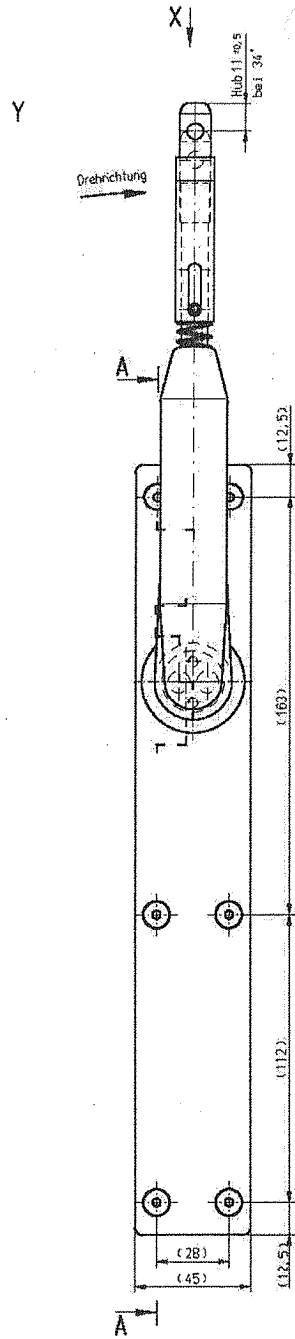
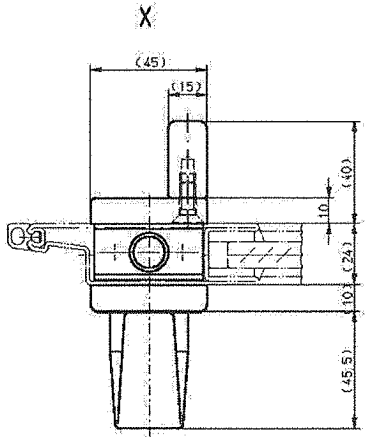


Schloß, vollst.
(Darstellung ohne Deckel)

* Farbe nach Wahl des Bestellers

1 Bds MC02 16203166
SGP

Verwendbar für: DESIRO UK		SIEMENS		Ausgabe	
Malle ohne Teilanmerkung:		ISO 2758-c		Maßstab 1:1	
Datum: 02.04.02		Name: Heintze		Gewicht	
Berch: 02.04.02		Zeichn: 02.04.02		kg	
Norm: 02.04.02		Zust: 02.04.02		Schiebetürschloß, vollst.	
				Lock f. Sliding door complete	
				165	
				35 888 000(1)B	
				Blatt 01	
				01 Bl	
				Ers. f.	
				Ers. d.	

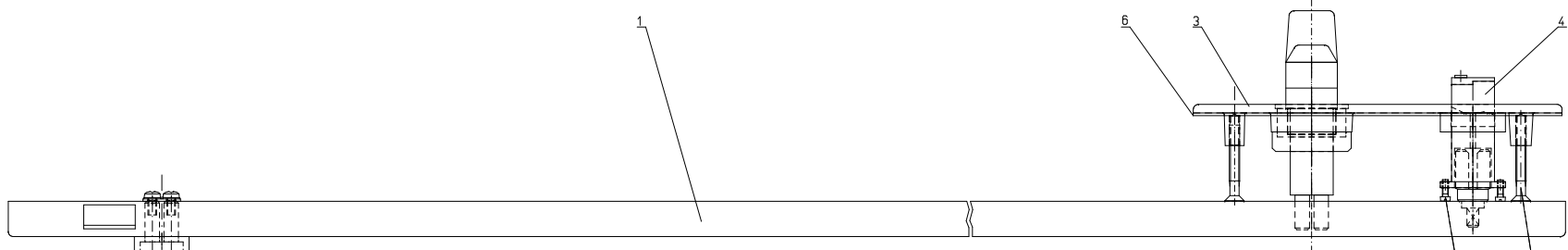
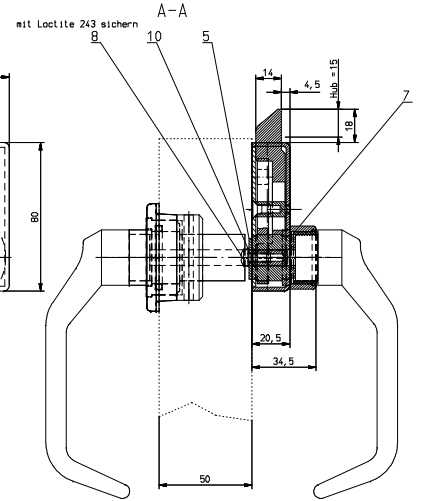
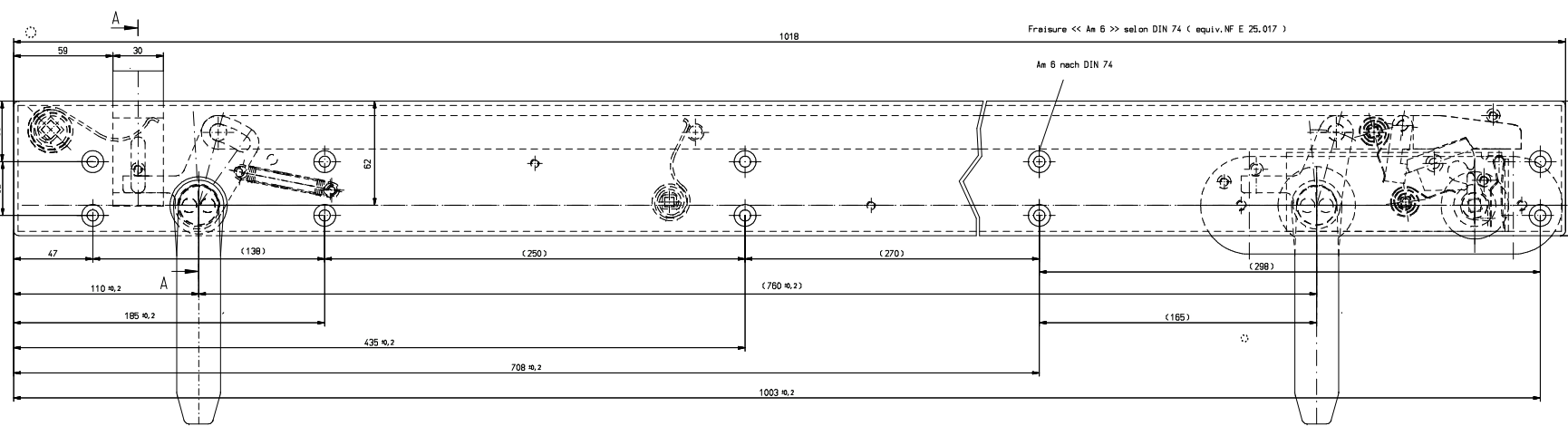


Schloß, vollst.
(Darstellung ohne Deckel)

• Farbe nach Wahl des Bestellers

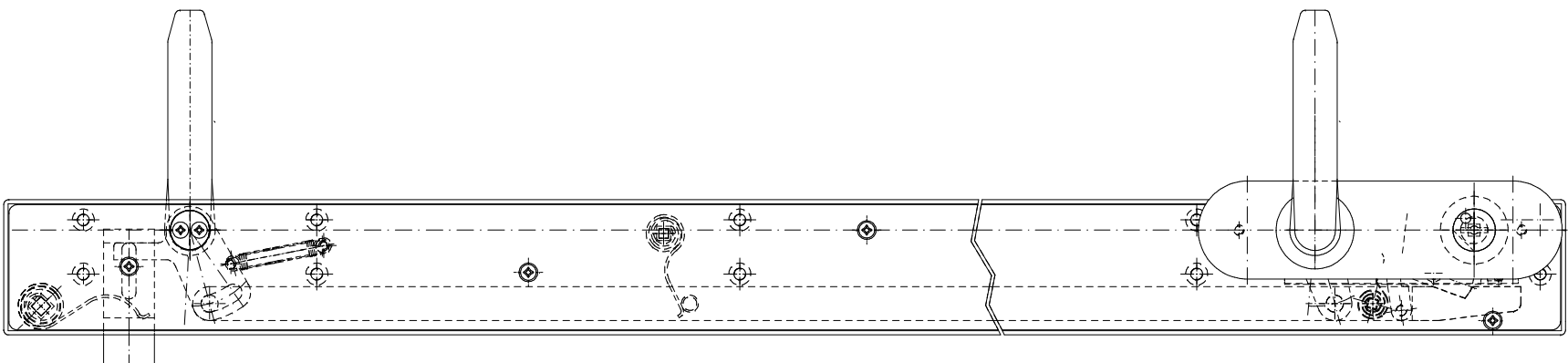
Achtung: Zeichnung darf nur in CAD-System gezeichnet werden		Hersteller für DESRO UK		Ausgabe	
SIEMENS		ISO 2768-MK		Menge	
Schließ- und Schließsysteme GmbH		DIN EN ISO 9001		Menge	
35 888 700(1)		16303332		Menge	
Ers. 1		Ers. 4		Menge	

Modifications	Date	Etat	Version	DEBUT	FIN	APPLICATION	N° DES DESSINS D'ENSEMBLES
						Appareils au service de sécurité	10-3 200 244



suitant plan. 35 889 000
symétrique. 35 890 000

wie gez. 35 889 000
entg. wie gez. 35 890 000



Quantité	Ref. AL	Libellé	Unité	Quantité	Ref. AL	Libellé	Unité
35 890 000	102	Ensemble Serrurerie - sym. 8 Rep. 101 Fallenschloss					
		Vis C					
		Cylindre					
		Rondelle de serrage					
		Serrantring					
		Vis FS					
		Sensochroble					
		Vis FBS					
		Innenmenschraube					
		Rondelle entrelaçoise					
		Distanciel					
		Joint torique					
		Büchling					
		Rondelle					
		Scheibe					
		Canon DIN					
		Denylinder					
		Plaque compl.					
		Schild, vollst.					
		Plaque					
		Serrure à pêne					
		Fallenschloss					
		Ensemble Serrurerie Fallenschloss					
		TER 2N NG					

ALSTON

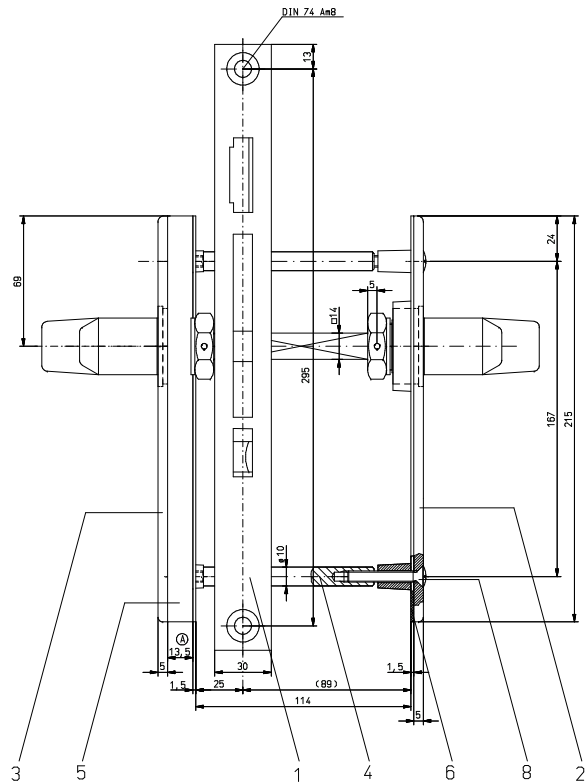
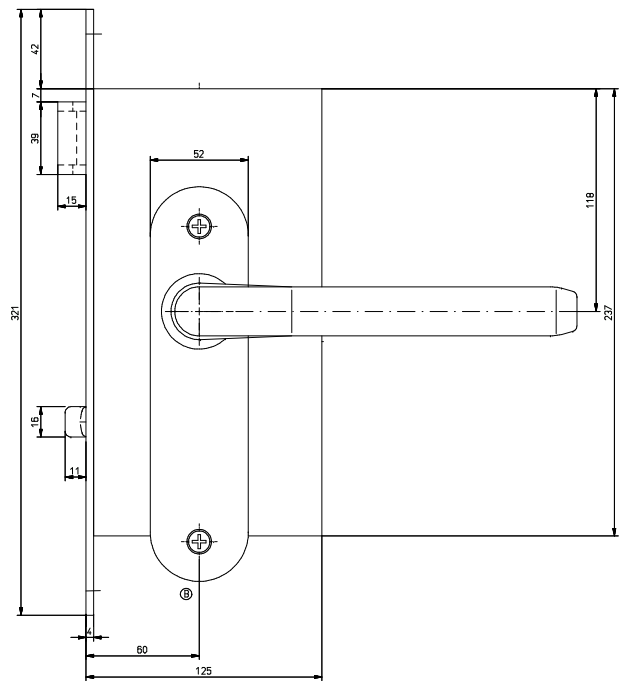
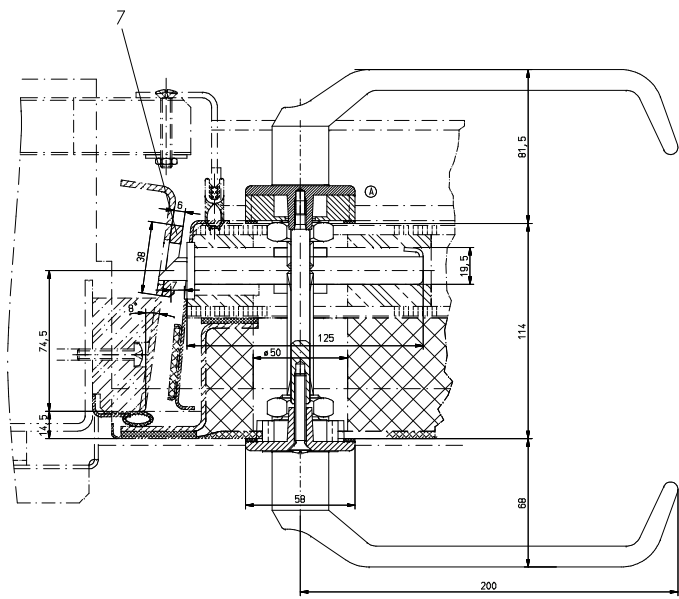
35 889 000(1)

Ensemble Serrurerie
Fallenschloss TER 2N NG

10-3 202 919

CE DOCUMENT EST LA PROPRIÉTÉ D'ALSTON CH.
IL NE PEUT ÊTRE UTILISÉ, REPRODUIT OU COMMUNIQUÉ À
DES TIRES SANS L'AUTORISATION ÉCRITE D'ALSTON CH.
Tous droits réservés. Toute réimpression sans autorisation
est formellement interdite.

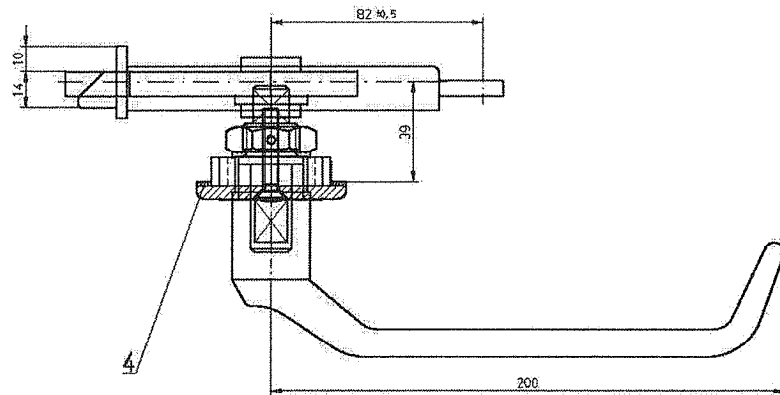
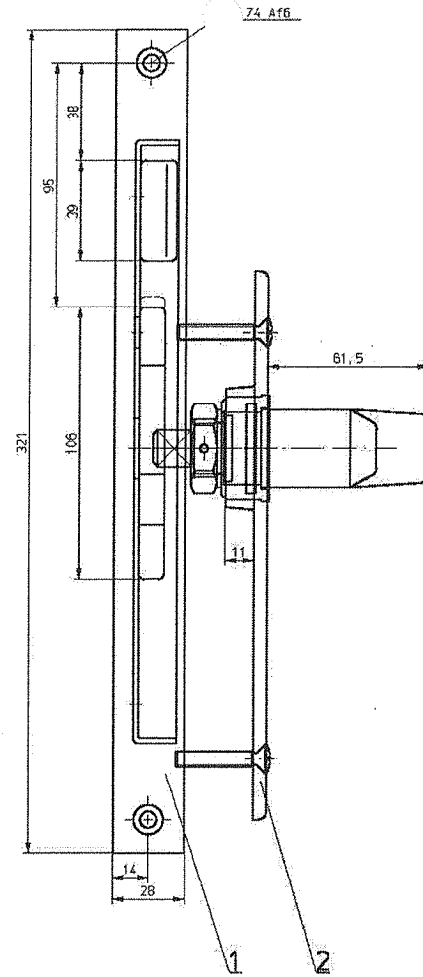
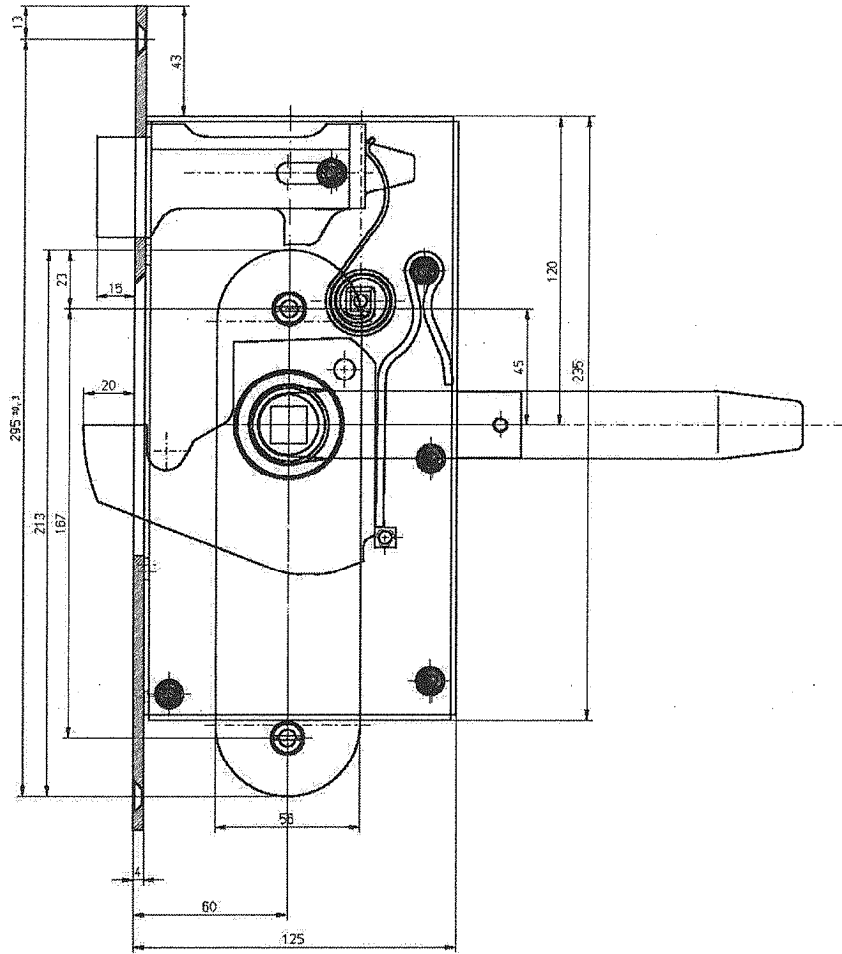
Hinweis: Alle Angaben sind in mm. Bei Abweichungen sind diese nicht gestattet. Zustandsänderung nach Maßgabe der Zeichnung.



Oberfläche: Schloß Stahl DIN 50861 Fe/Zn12B
 Beschläge pulverbeschichtet RAL 9006 6

Zeichnung für: Ausführung der für die Ausführung der für die Ausführung der für die	Hersteller für Doppelstockwagen (Tabelle)	Deutsche Bahn DB	Anzahl 1	Gewicht kg	
	Teilenummer 150 2768-0	Material Metall Material: Fe/Zn12B Material: Fe/Zn12B	Maßstab 1:1	Gewicht kg	
	Zeichnung 35 891 000(0)B	Schloß- und Beschläge 35 891 000(0)B	Maschinenraumschloß		
	Datum 01.11.2010 01.11.2010	Zeichner 01.11.2010	35 891 000(0)B	Blatt 1	Blatt 1

Ecs. 7, Ecs. 6, c. 0000960/32



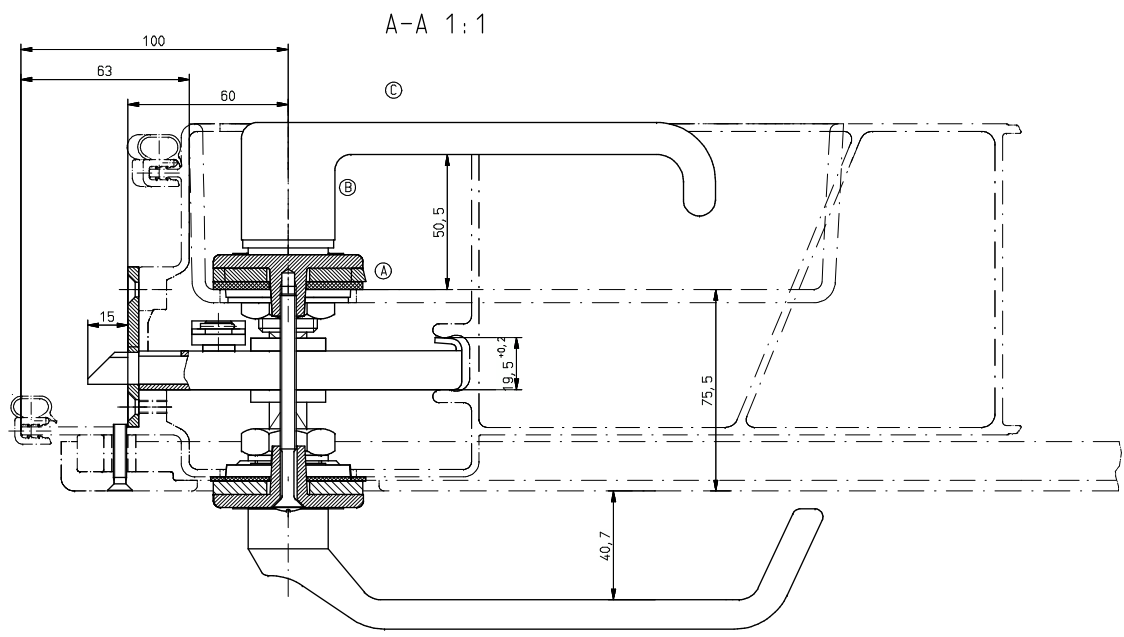
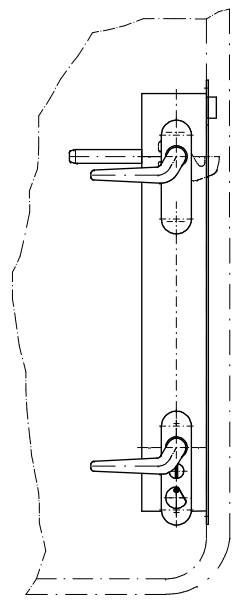
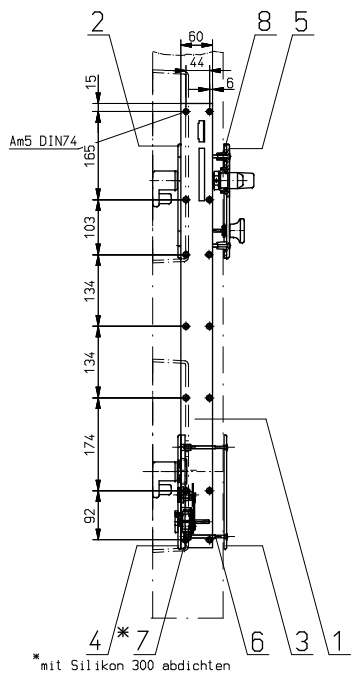
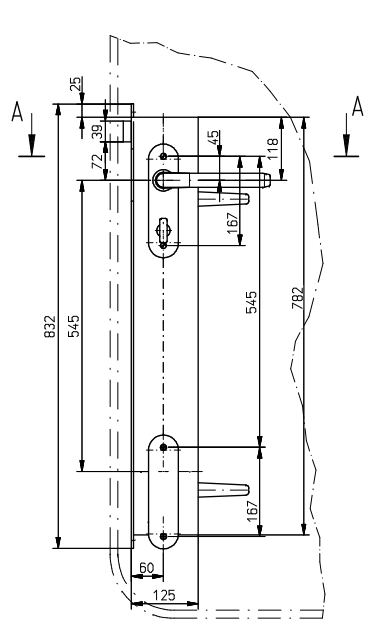
Pos. 3: Schließblech (wird lose bestellt)

35 892 000 wie gez. SKH 7472098
 35 893 000 entg. wie gez. SKH 7472099

Oberfläche: Schloß DIN 50961 Fe/Zn 28
 Beschläge pulverbeschichtet RAL 9006G

Verwendbar für		P2002/071	
Telgo 350	Maßstab: 1:50 2768-H Datum: _____ Bearb. (s. 02.099) SchLJ/an Zeichner: _____ Prüfer: _____	Angabe	
		Maßstab 1:1 Gewicht 1.5 kg Werkstoff, Halbzugs	
		Schloß vollm.	
		35 892 000(1)	
Schloß- und Sicherheitssysteme GmbH		Blatt	01/8
Qual. Änderung Datum Name Umr.		Frs. 1	Frs. 4

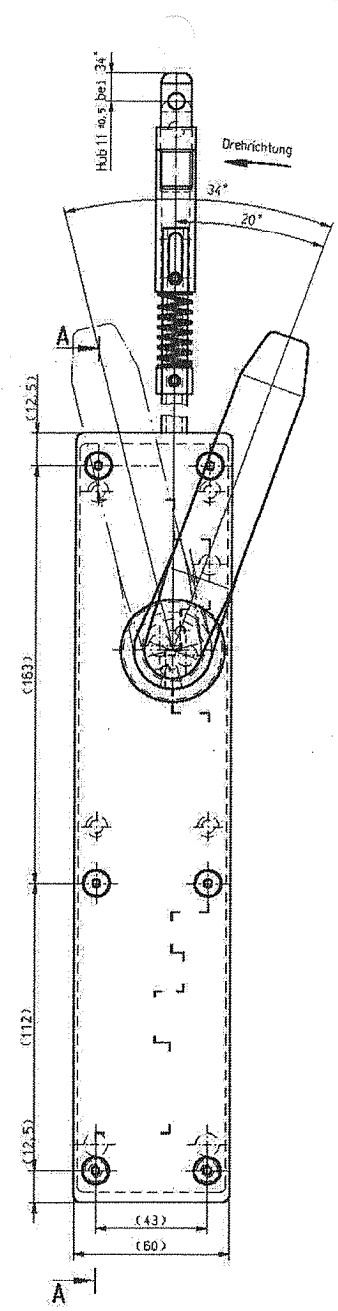
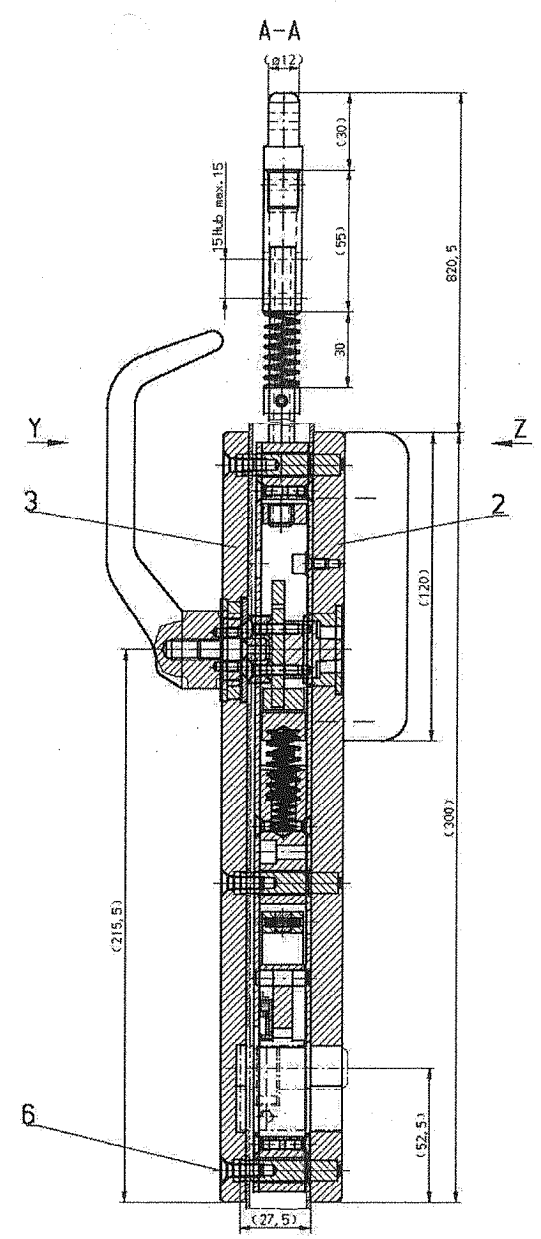
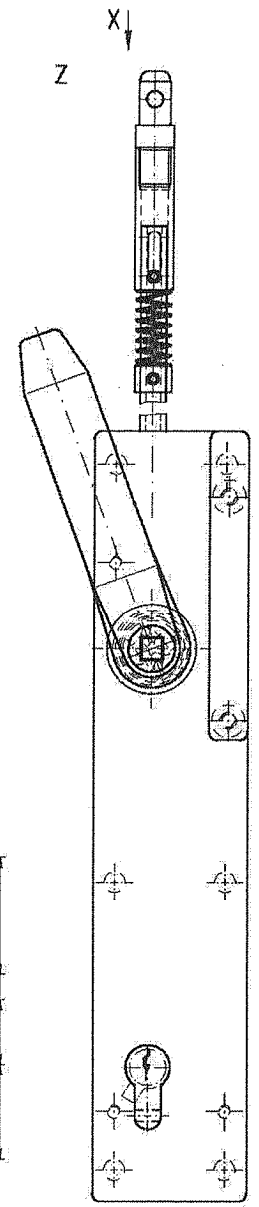
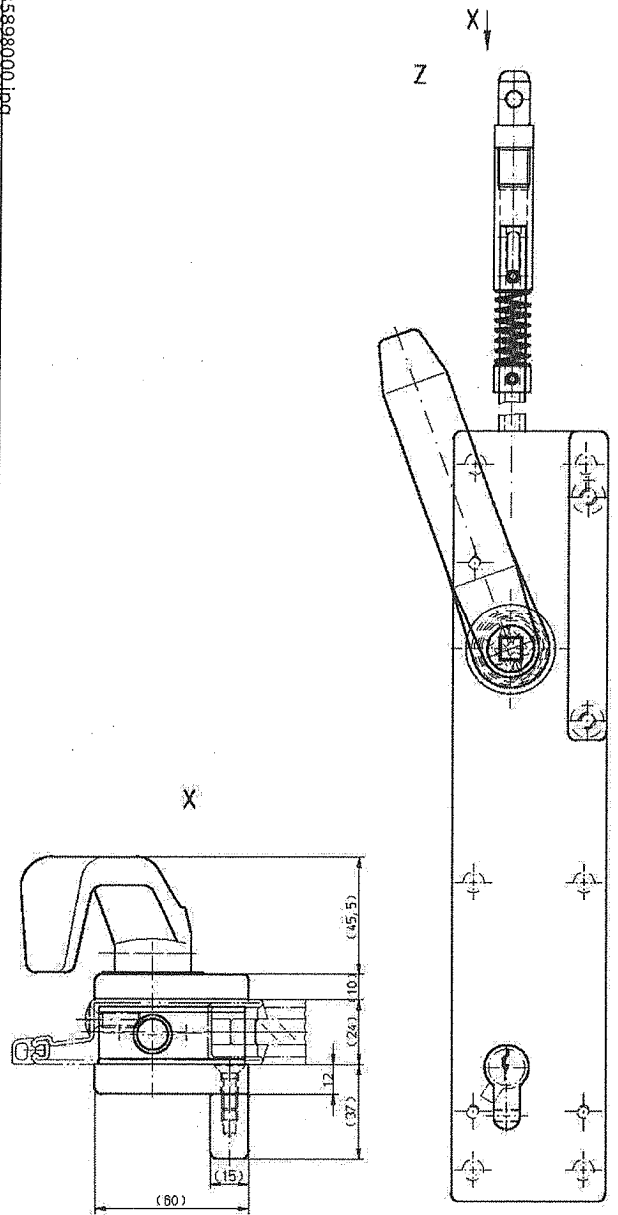
Achtung: Zeichnung darf nur in Zulassungssystemen verwendet werden



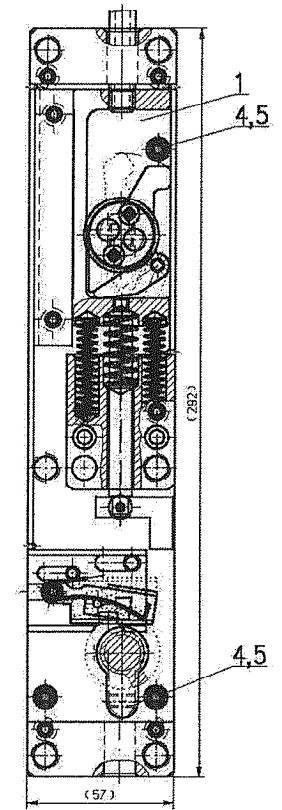
35 894 000 wie gez.
35 895 000 entg. wie gez.

Verwendbar für: BR 189		Deutsche Bahn DB		SKM-B23. 61-7470695	
Halle ohne Teil anrangsangeb. EU 13820 ISO 2768-c		Tafelstab 1:1 Gewicht kg		Merkmstoff, Halbzzeuge	
Tafel Name Besch. 05.07.2002 Gegr. 15.10.02 Norm. 15.10.02		Doppel schloss rechts		35 894 000(1)C	
c 05/434 18.08.05 B 03/580 30.09.03 A 03/108 13.02.03		Schlies- und Sicherungs-systeme GmbH		Blatt 01 01	
Achtung: Zeichnung darf nur in CAD-System geändert werden		Urspr. Ers. d.		Ers. f.	

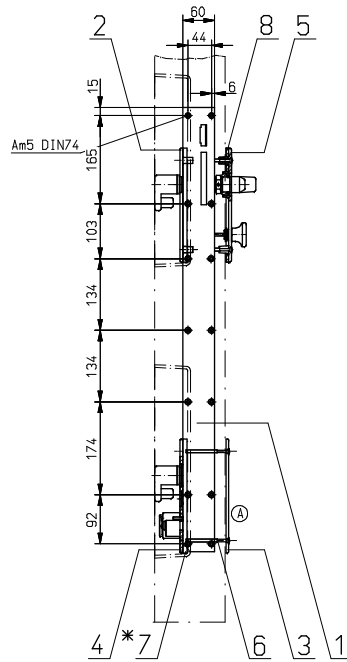
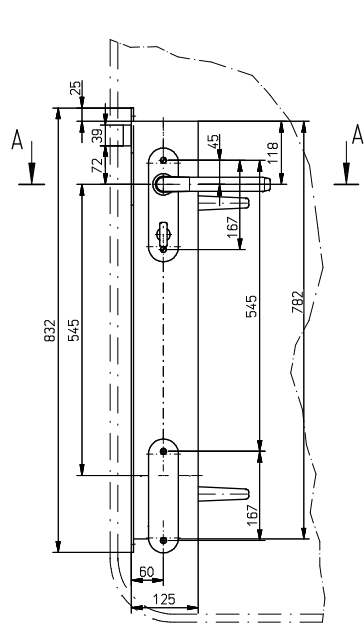
6eff00086853



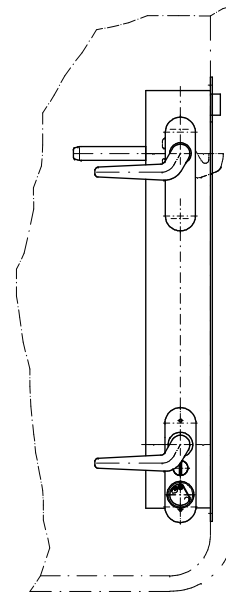
Schloß, vollst.
(Darstellung ohne Deckel)



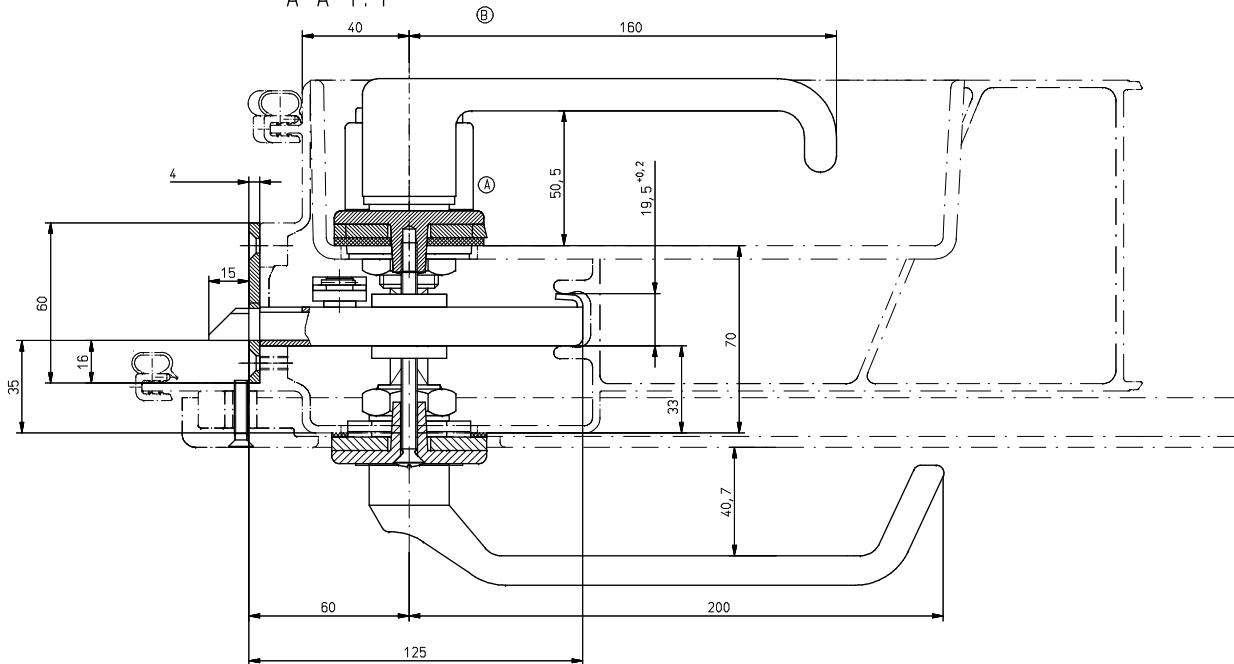
Achtung: Zeichnung darf nur in CAD-System geändert werden	Veränderer für:	Deutsche Bahn	Zustelle			
	Maßstab	1:1	Gezeichnet			kg
	ISO 2768-c		Schiebetürschloß			
	Datum	11.11.2012				
Schloß- und Sicherungssysteme GmbH		35 898 000(1)		Blatt	01	8
Änderung	Referenz	Ursprung	Erst	2	F. 1010003 5/14	



*mit Silikon 300 abdichten



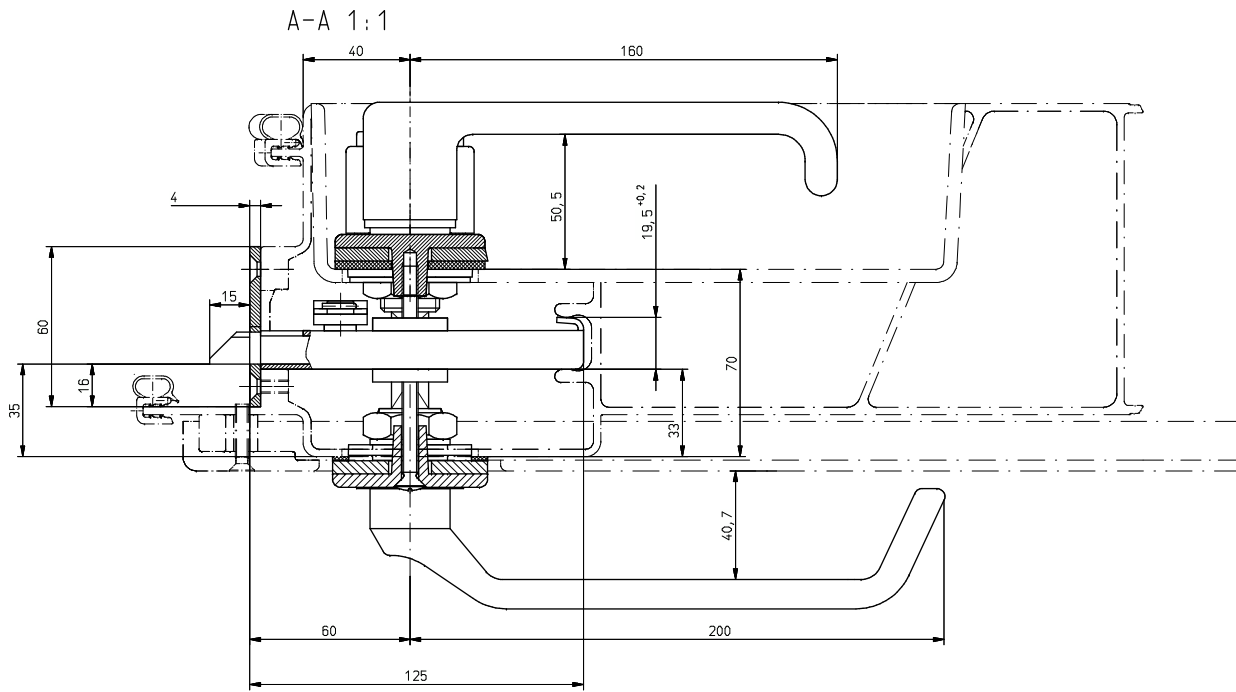
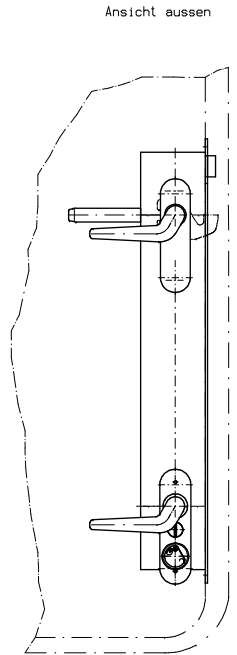
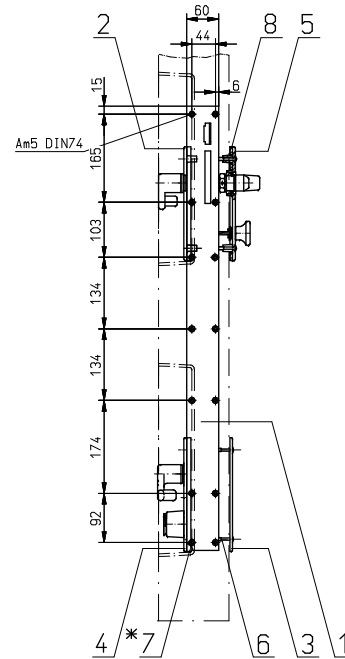
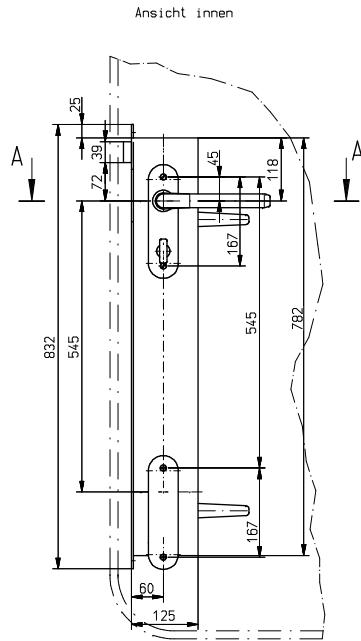
A-A 1:1



35 899 000 wie gez.
35 900 000 entg. wie gez.

Schließung: M/19075700 W001

Verwendbar für:		Deutsche Bahn DB		Ausgabe	
BR 180		Halle ohne Teilveranlagung:		Datum	
Pool Lok		EU 13820 ISO 2788n		Merkstoff 1:1	
		ISLum Name		Gewicht kg	
		Bemr. 07.01.2003		Merkmale	
		Bemr. 15.01.03		Goltmann	
		Bemr. 15.01.03		Zeno	
		Schließ- und Sicherungs-systeme GmbH		Doppelschlöss	
B	05/234	18.08.05	Me	35 899 000(1)B	
A	03/108	16.02.03	Hohl	Blatt 01	
Just.	Änderung	ISLum	Name	Urspr.	Ers. f. Ers. d.

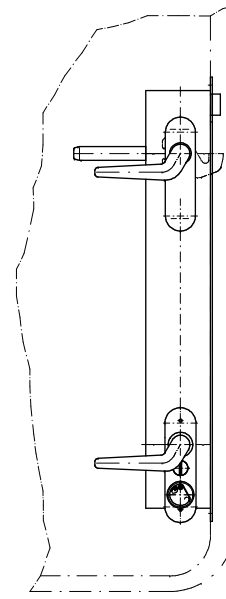
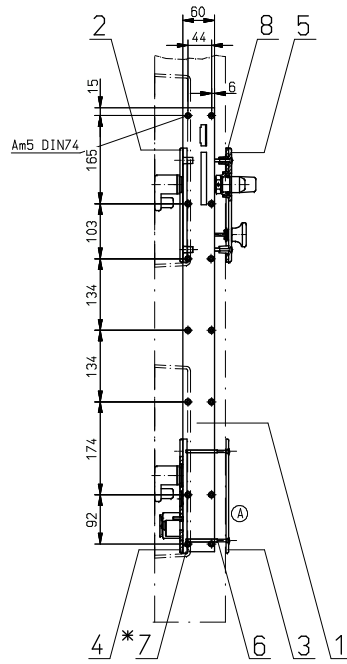
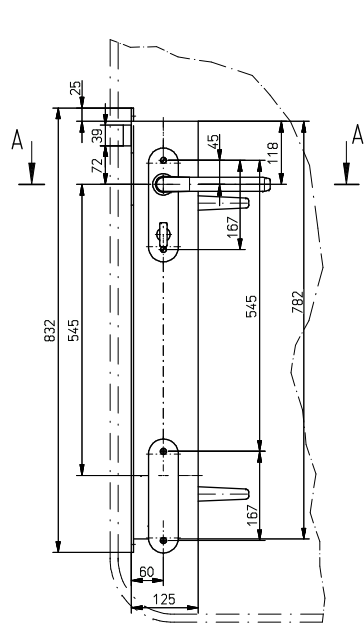


Oberfläche:
 - Schloss DIN 50961 Fe/Zn12B
 - Türdrücker aussen und Schlossschilder pulverbeschichtet RAL 9006
 - Türdrücker innen plastisolbeschichtet RAL 9006

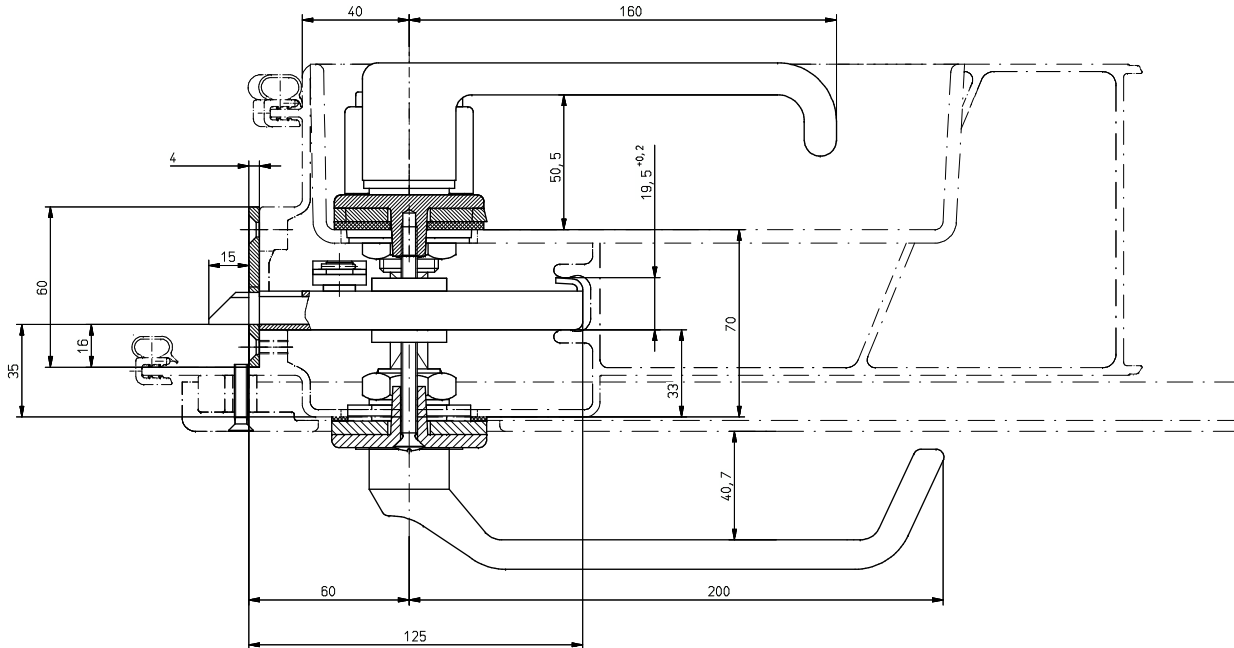
Schließung: M/19060000 Kaba8 ÖBB1

35 899 701 wie gez.
 35 900 701 entg. wie gez.

Achtung: Zeichnung darf nur in CAD-System geändert werden	Verwendbar für: Graz-Köflacher Bahn	Ausgabe		
		Blatt		
		01		
		01		
	Blatt ohne Teilanmerkung:	Maßstab	1:5	
	ISO 2768-mK	Gewicht	kg	
	Datum: 10.03.2010	Doppelschloss		
	Name: Schilling			
	Gepr.: 10.03.10			
	Norm.: 10.03.10			
	Schlies- und Sicherungssysteme GmbH		35 899 701(1)	Blatt 01
	Ers. f.		Ers. d.	03.2010



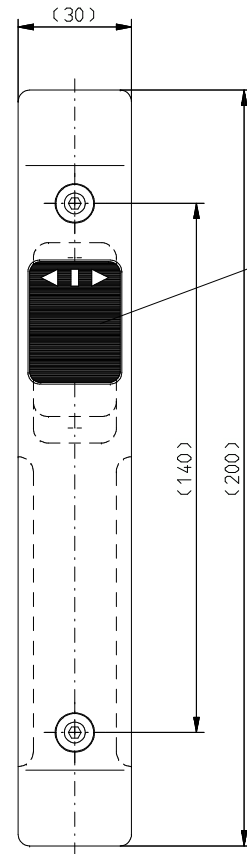
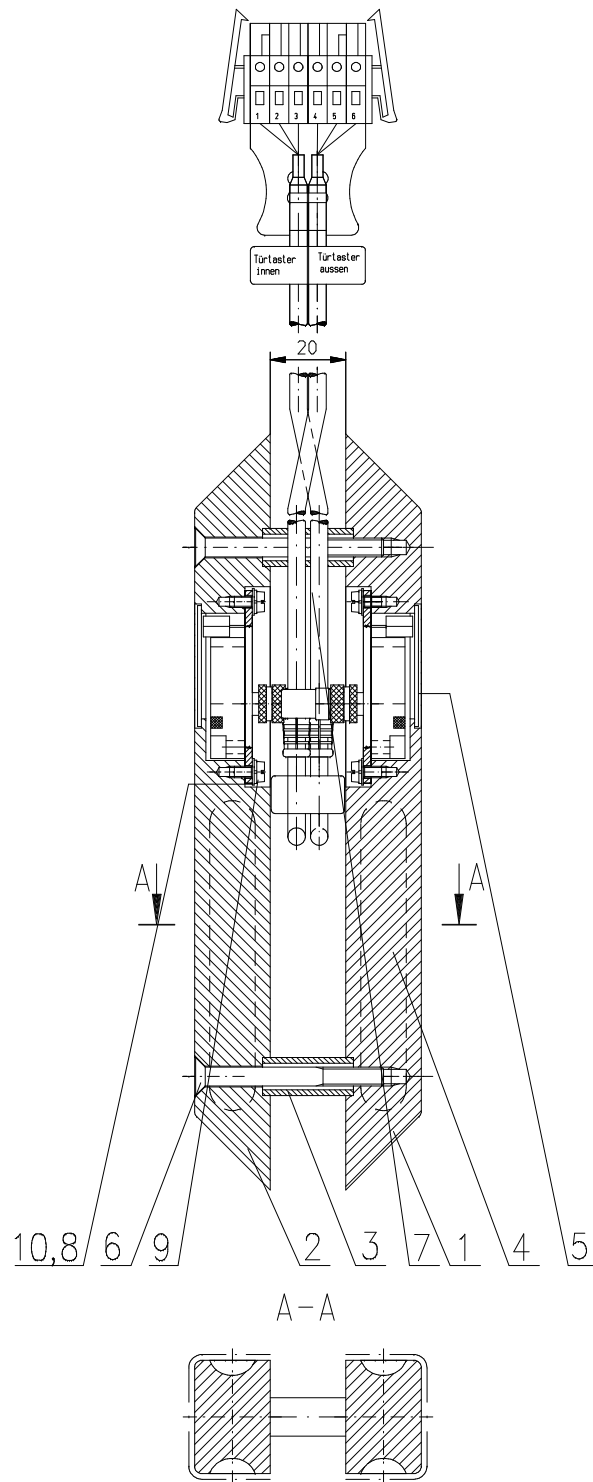
A-A 1:1



35 899 702 wie gez.
35 900 702 entg. wie gez.

Schließung: M/19075723 L001

Achtung: Zeichnung darf nur im CAD-System geändert werden	Verwendbar für:	Ausgabe		
	BR 189	Blatt	01	
	Menge ohne Teilanpassung:	1:1	Gewicht	
	190 2265262K		kg	
	Datum	Name		
	Bearb. 14.07.2010	Herrn		
	Gepr. 14.07.10	Herrn		
	Nach 14.07.10	Herrn		
	Schlies- und Sicherheitssysteme GmbH			35 899 702(1)
	Just.	Änderung	Datum	Name
				Urspr.
				Ers. f.
				Ers. d.

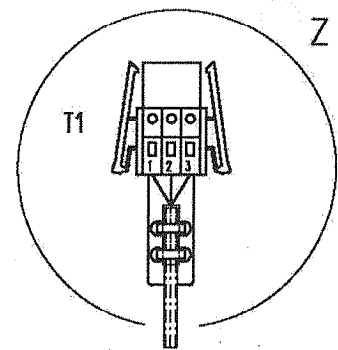


Farbton:
RAL 9006 (Weißaluminium)

Achtung: Zeichnung darf nur im CAD-System geändert werden

Verwendbar für:		Ausgabe			
		Datum			
Maße ohne Toleranzangabe:		Maßstab 1:1		Gewicht kg	
IS 2768-mK					
	Datum	Name		Griffelement	
	Bearb. 10.01.2003	Hönl			
	Gepr. 05.02.03	Goffmann			
	Norm 05.02.03	Zeng			
		SSS Schless- und Sicherungssysteme GmbH		35 901 000(2)	
Zust.	Änderung	Datum	Name	Urspr.	Ers. f.
					Ers. d.
				Blatt 01 Bl.	

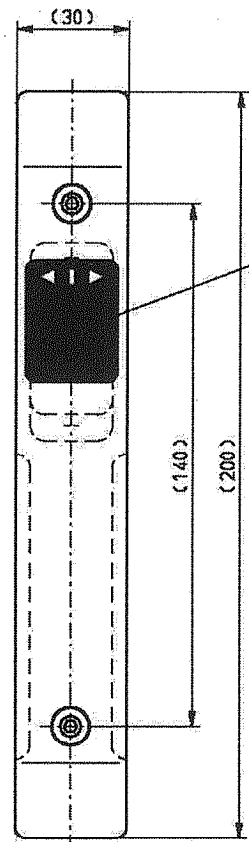
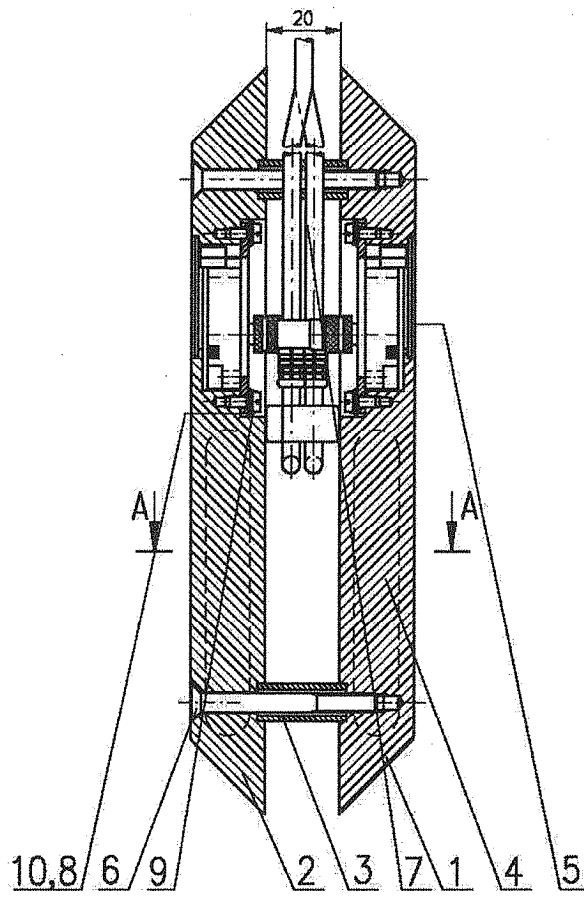
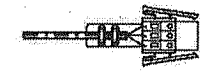
639917001.jpg



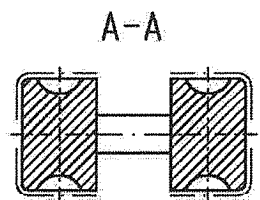
Impuls	Tuertaster Innen/ausßen	Schwarz oder "1"	T1-1
0 VDC	Tuertaster Innen/ausßen	Blau oder "2"	T1-2
+24 VDC	Tuertaster Innen/ausßen	Braun oder "3"	T1-3

Z 1:2

Elektrische Federleiste T1



Farbton:
RAL 9006 (Weißaluminium)

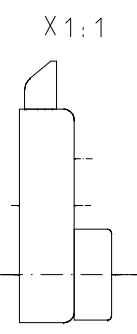
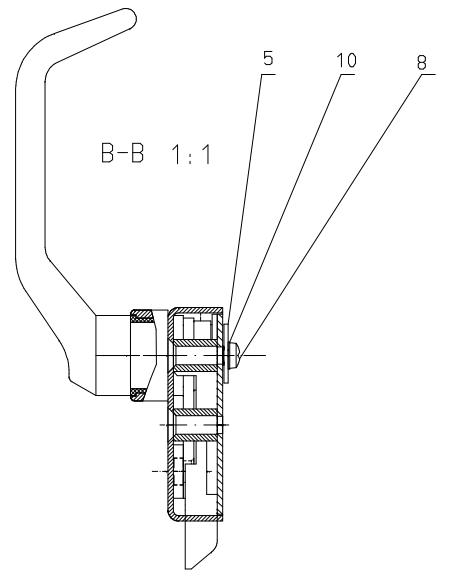
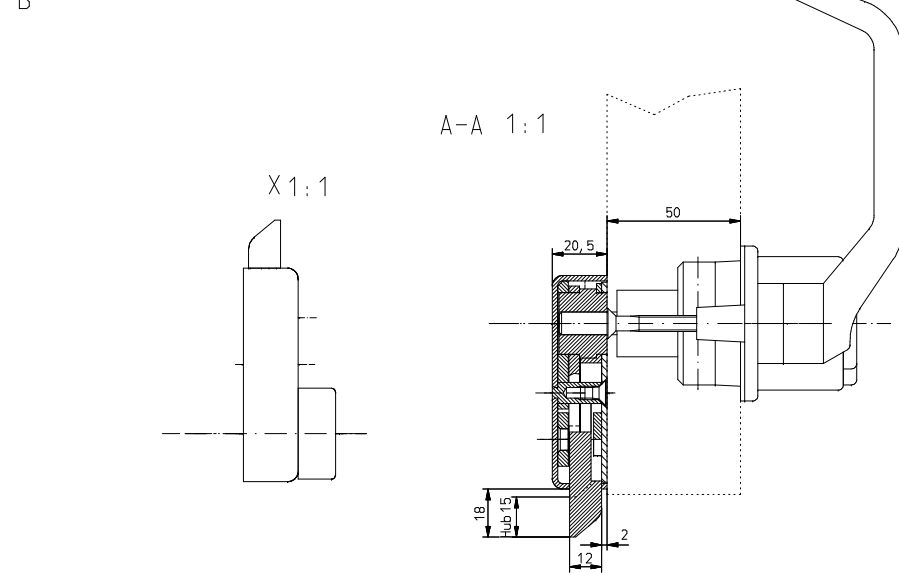
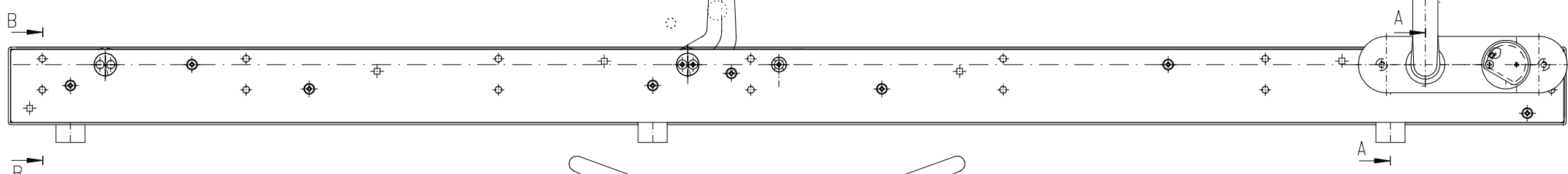
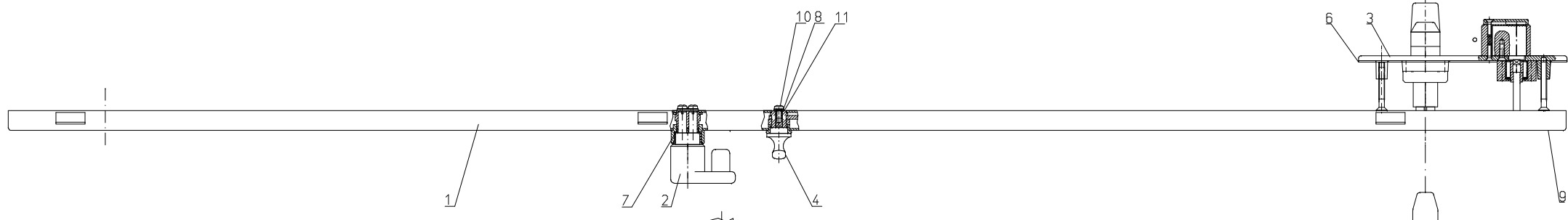
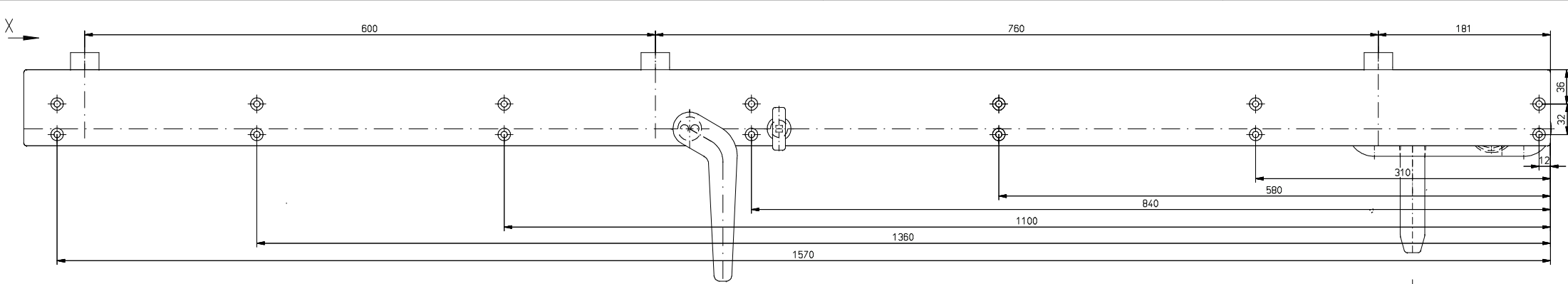


A6Z00000548361

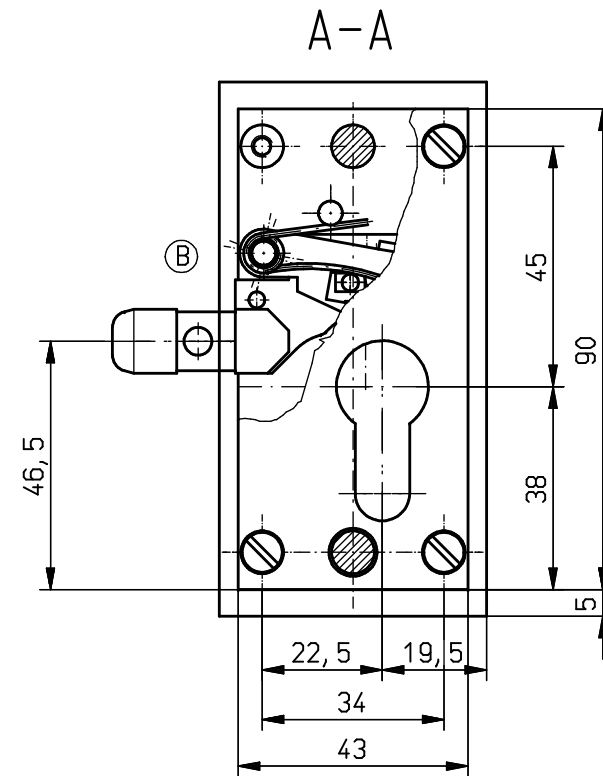
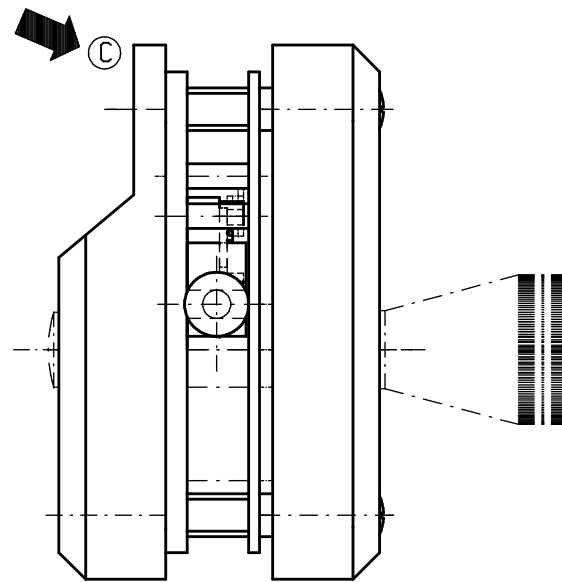
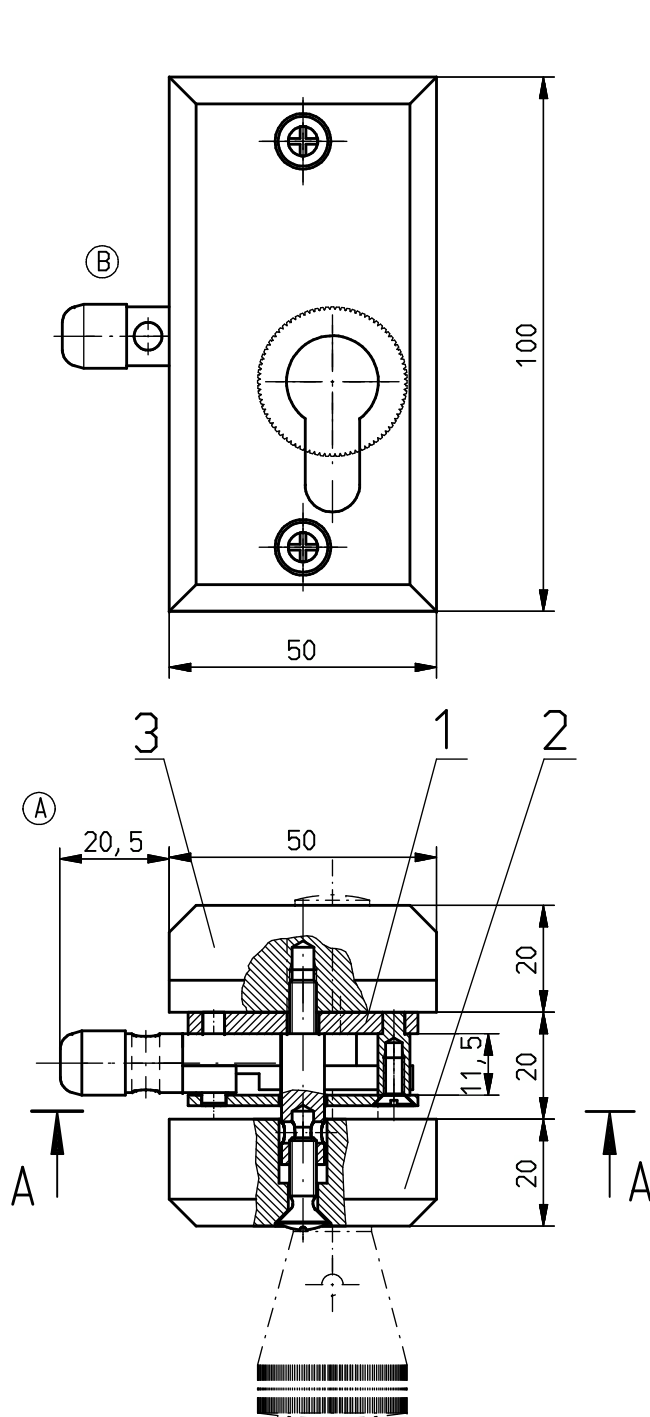
Präsentation und Applikation of this document as well as use and communication of its content
 are not permitted, except if approved in writing by Siemens AG. In case of unauthorized use,
 Siemens AG shall be held liable for any damages. All rights reserved.

ONLY CHANGE DRAWING IN THE CAD SYSTEM			
Applicable for:		SIEMENS	
General tolerances		Scale: 1:1 Weight: Kg	
ISO 2768-mK		Surface	
Date	Rev.	Griff, vollst.	
Brown: 21.04.2008	Rev.1		
Ulrich: 25.04.08	Rev.2		
Horn: 14.04.08	Rev.3		
Schlüssel- und Sicherungssysteme GmbH		35 901 700(2)	
Verf.	Modifikation	Date	Reise
Orig.	Repl. for	Date	Repl. by

185
Sheet 01
01 Sh.



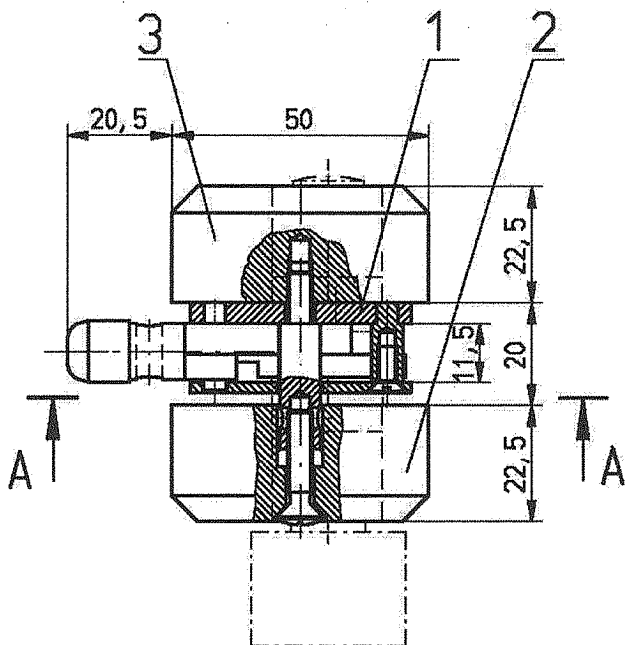
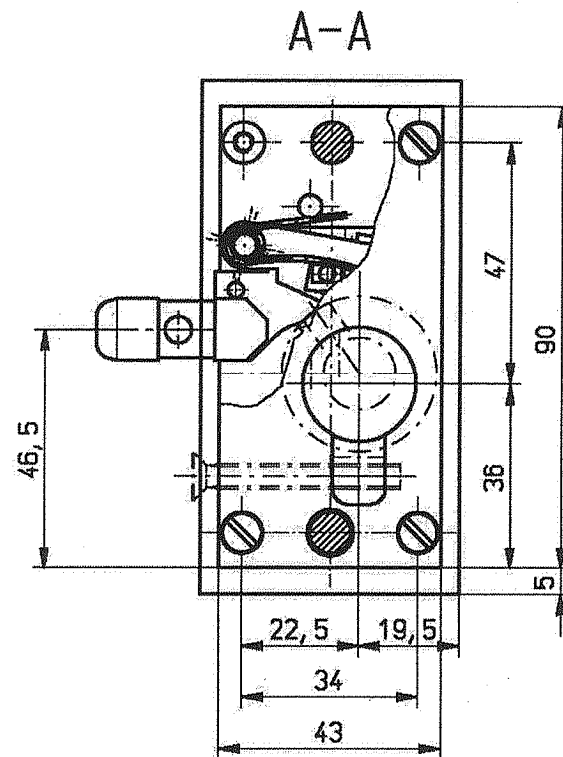
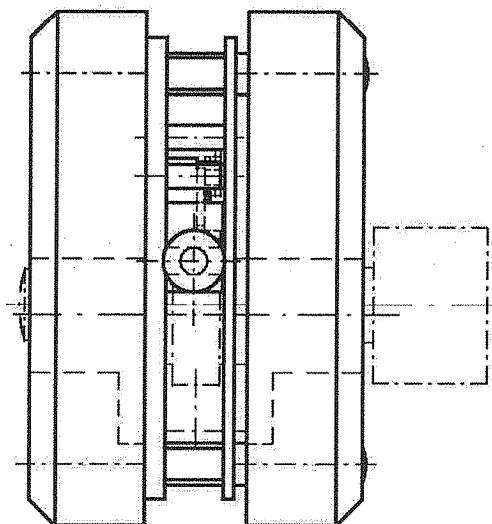
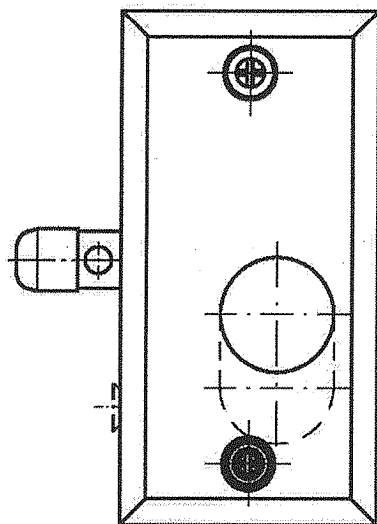
Verwendbar für: X 40		Deutsche Bahn DB		Ausgabe	
Halle ohne Teil anrangsangebe:		ISO 2769-cK		Maßstab 1:1	
Datum: 17.03.2003 Bearb.: 17.03.2003 Name: Schreier Zeng		Name: Schreier Zeng		Gewicht 8.13 kg	
Schließ- und Sicherungs-systeme GmbH		catch lock Fallenschloss		35 902 000(1)	
Achtung: Zeichnung darf nur in CAD-System geändert werden		Ers. f.		Ers. d.	
Blatt 01 01		C.00011480.SZ			



Achtung: Zeichnung darf nur im CAD-System geändert werden

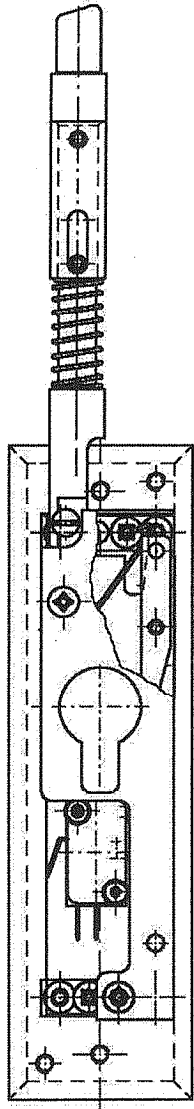
Verwendbar für: WCMKH 240.0		Ausgabe		Datum		
Maße ohne Toleranzangabe: ISO 2768-m		Maßstab 1:1		Gewicht kg		
		Datum	Name	Riegel schlöß, voll st.		
		Bearb. 23.01.2003	Heintze			
		Gepr. 22.04.03	Goßmann			
		Norm 17.04.03	Thon			
C	09/528	10.09.09	Hönl	35 903 000(3)C		
B	03/355	03.06.03	Hönl			
A	03/321	19.05.03	Hönl			
Zust.	Anderung	Datum	Name	Urspr.	Ers. f.	Ers. d.

SSS Schless- und Sicherungssysteme GmbH

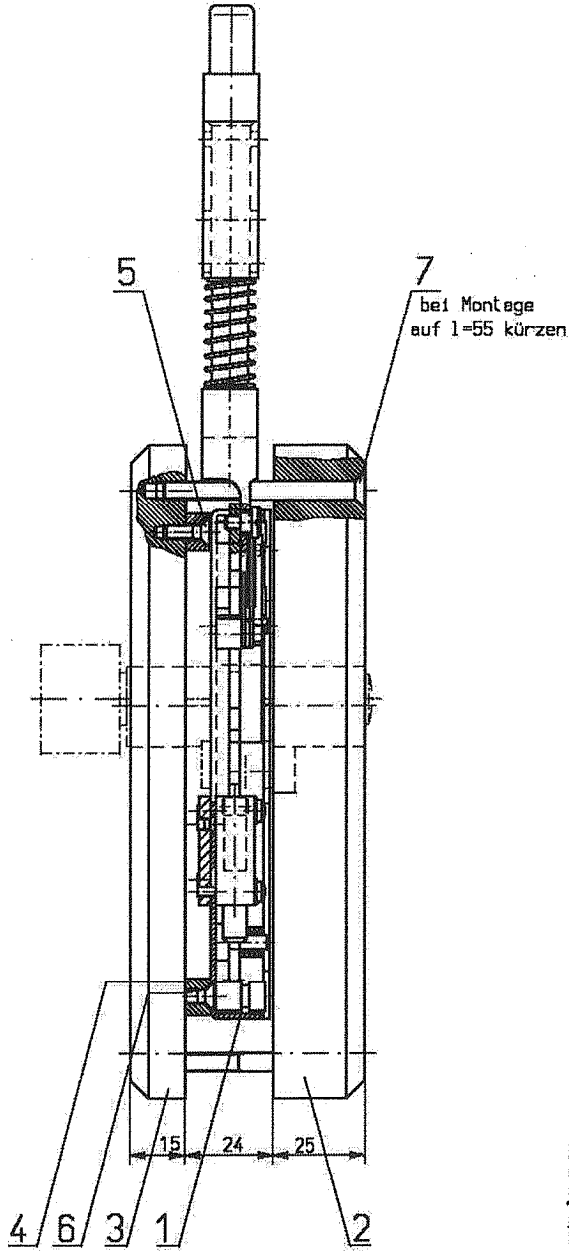
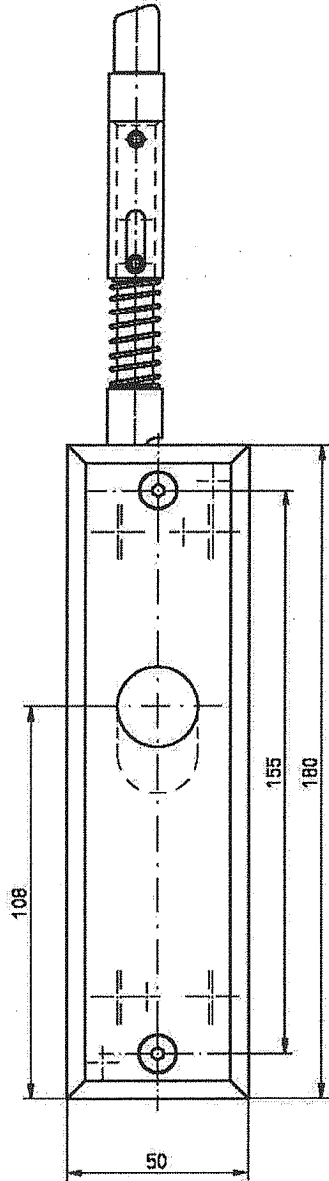


Achtung: Zeichnung darf nur im CAD-System geändert werden

Versandbar für: BVCHDZ 251.1		Ausgabe	
Maße ohne Toleranzangabe: ISO 2768-mK		Datum	
Datum Name		Maßstab 1:1 Gewicht kg	
Bearb. 04.08.2003 Hoehl		Riegel schloß, voll st.	
Gepr. 18.08.03 Bollmann			
Norm 18.08.03 Zeng			
Schliess- und Sicherungssysteme GmbH		35 903 700(3)	
Zust.	Änderung	Datum	Name Urspr.
		Ers. f.	
		Ers. d.	

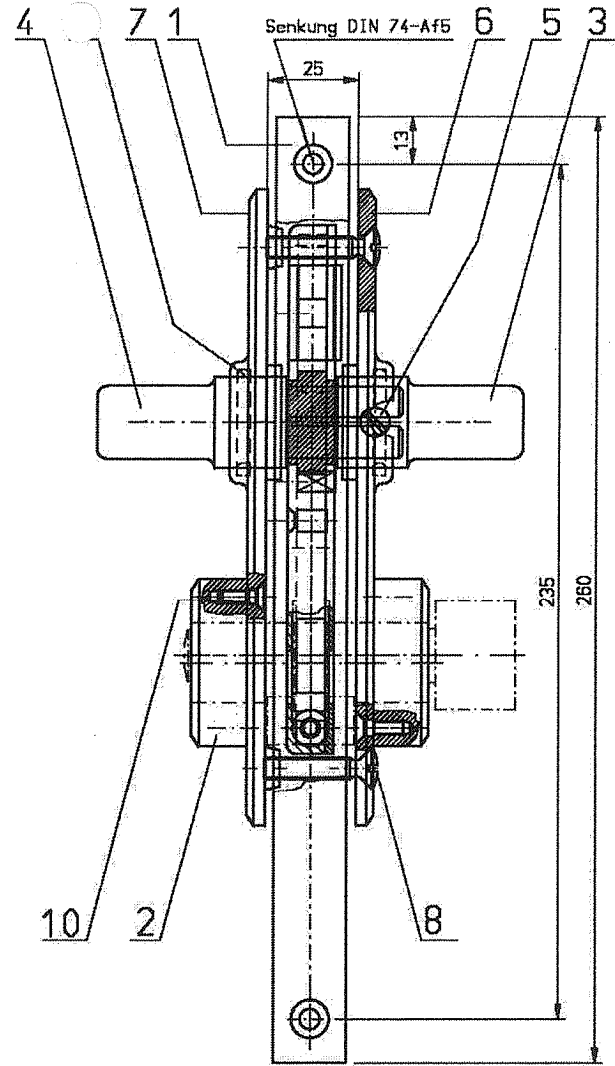
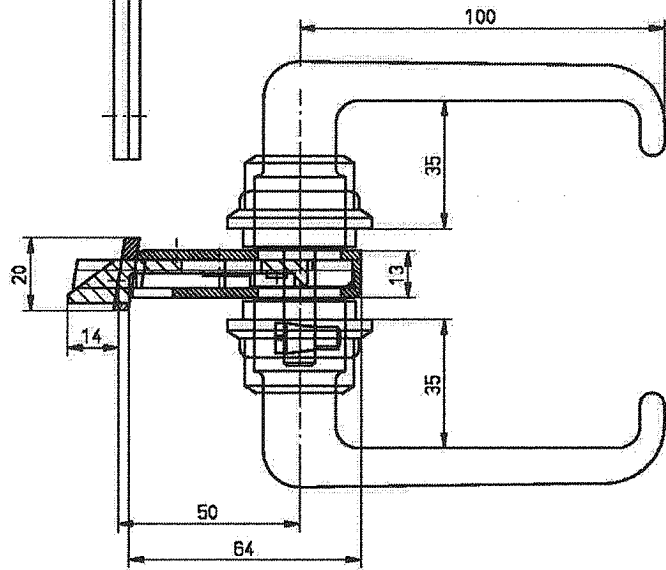
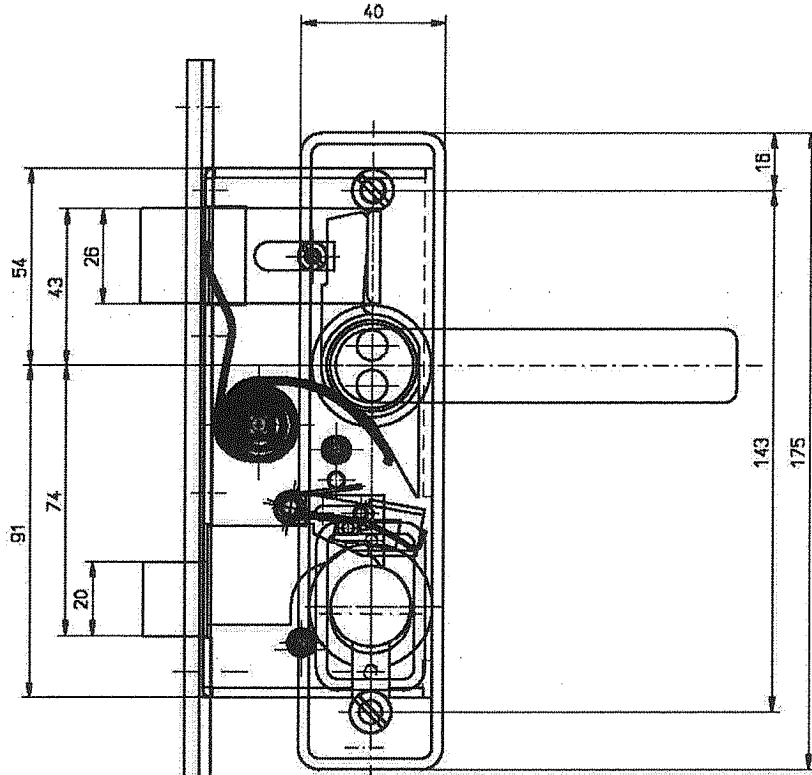


Ansicht ohne Pos.2 dargestellt



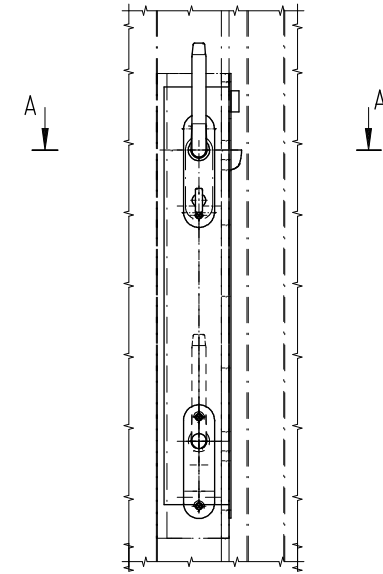
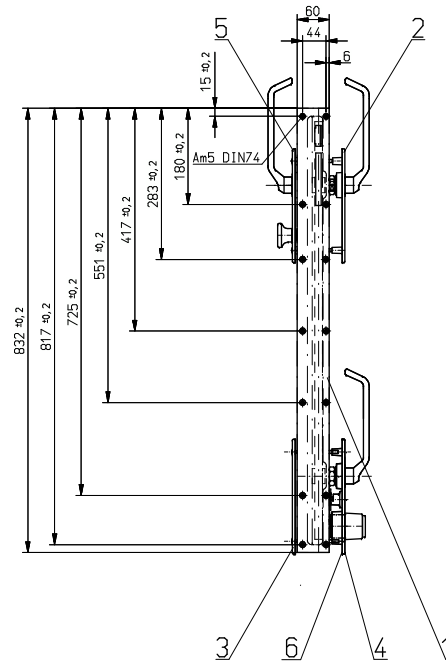
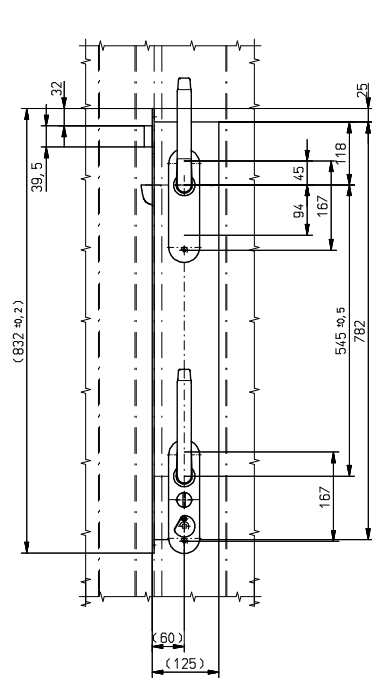
Achtung: Zeichnung darf nur im CAD-System geändert werden

Verwendbar für:		Ausgabe:	
Menge ohne Teilerweiterungen		Messstab	1:1
150 2768-mK		Gewicht	
Datum		kg	
Bearb. 23.07.2009		Riegel schloss vollst.	
Seit:			
Norm:			
Schließ- und Sicherungs-systeme GmbH		Blatt 01 01 R	
Zust.	Änderung	Datum	Urspr.
Ers. f.		Ers. d.	

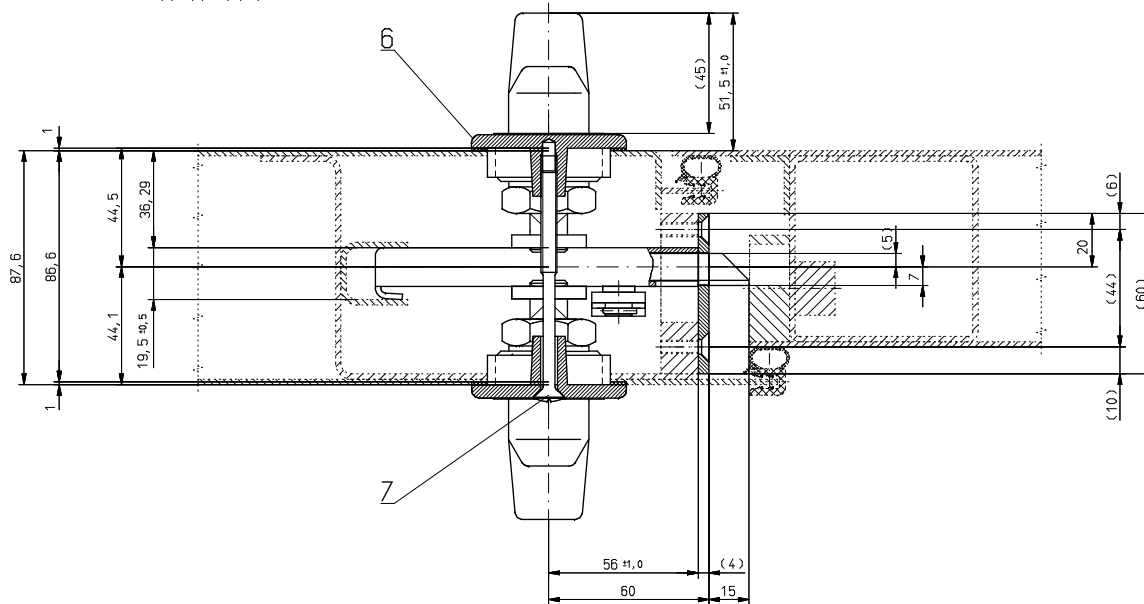


Achtung: Zeichnung darf nur in CAD-System geändert werden

Verwendet für: Bvmdtz 251.1		Ausgabe	
Stelle ohne Toleranzangabe:		Datum	
ISO 2768-mK		Mafstab 1:1	
Datum Name		Gewicht kg	
Bearb. 23.06.2002 Haupt			
Gepr. None			
None			
Schloss- und Sicherungssysteme GmbH		Drehtürschloss	
35 905 000(2)		Blatt 01 von 01 Bl.	
Verf. Änderung	Datum	Masse	Urspr.



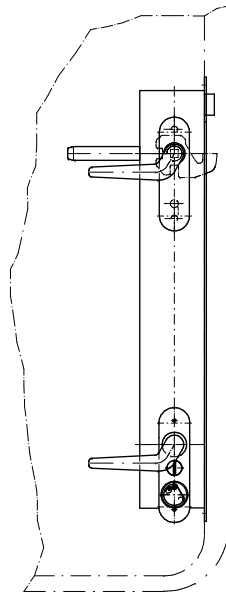
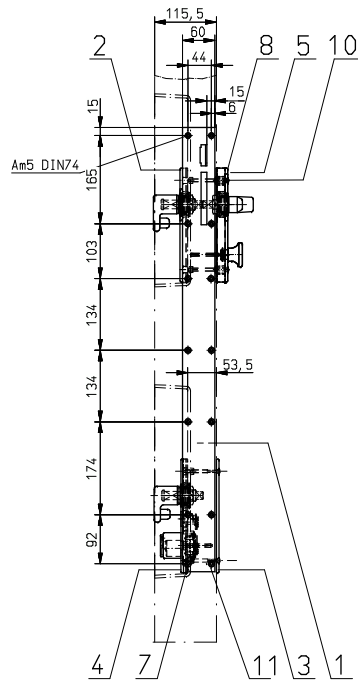
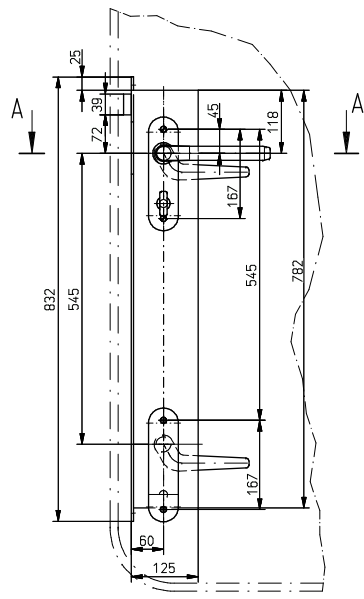
A-A 1:1



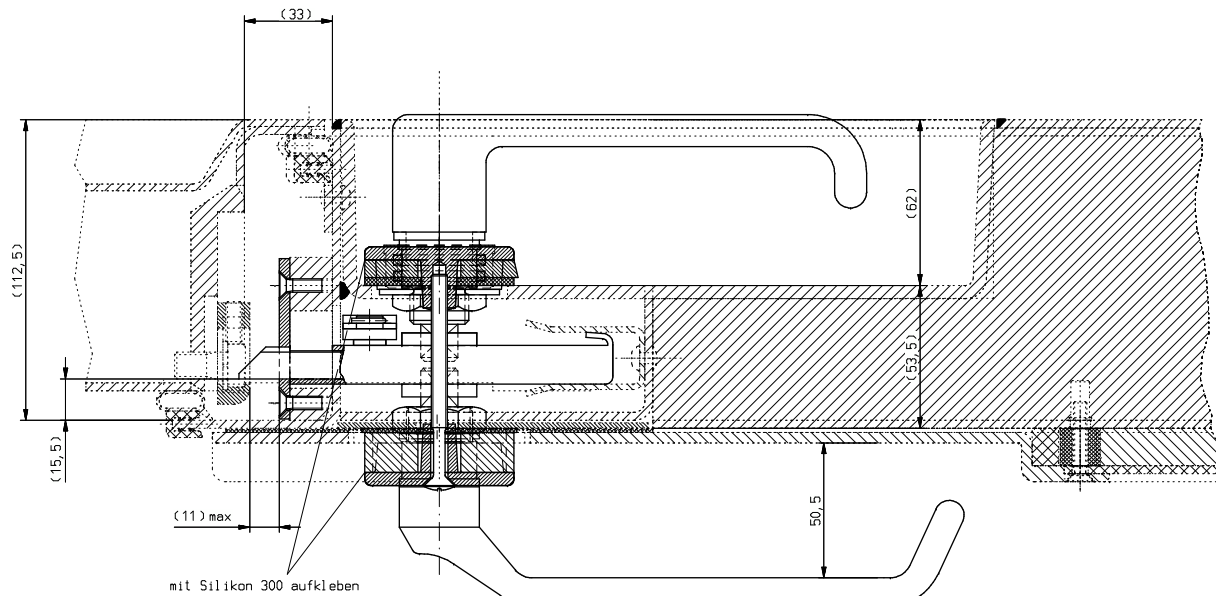
Oberfläche:
 Beschlagteile: pulverbeschichtet RAL 9006
 Schloss: Stahl verzinkt
 Schließung: ÖBB

Kunden-Nr. 1010200008413 35 906 000 wie gez. (Tür links)
 Kunden-Nr. 1010200008414 35 907 000 entg. wie gez. (Tür rechts)

Verwendbar für: Windhoff AG		P 2003/102	
Maßstab 1:1/1:5		Gewicht kg	
Material ISO 2768-c		Merkmstoff, Halbezeuge	
Datum Name Bearb. 14.10.2003 Kauer/zie Gepr. 15.10.03 Goltmann Norm 18.10.03 Zeno		Doppel schloss für Einstiegstür	
Schließ- und Sicherungs-systeme GmbH		35 906 000(1)	
Blatt 01 01 Bl		Ers. d.	
Achtung: Zeichnung darf nur in CAD-System geändert werden		Ers. f. 95 009 000(1)	
Ustl. Änderung		Datum Name Urspr. 35 938 701(1) DC	
		Ers. d. C.00012634_S24	



A-A 1:1

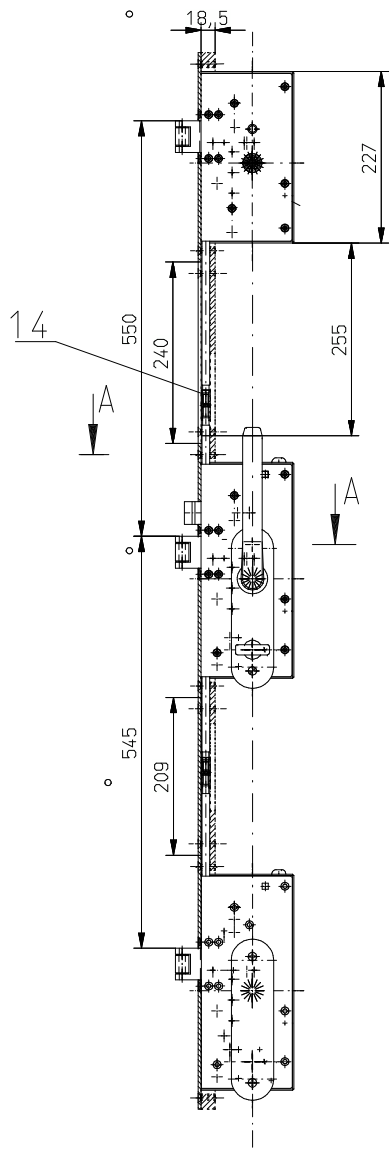


35 908 700 wie gez. (Tür rechts /Kaba 8-4)
 35 909 700 entg.wie gez. (Tür links /Kaba 8-4)

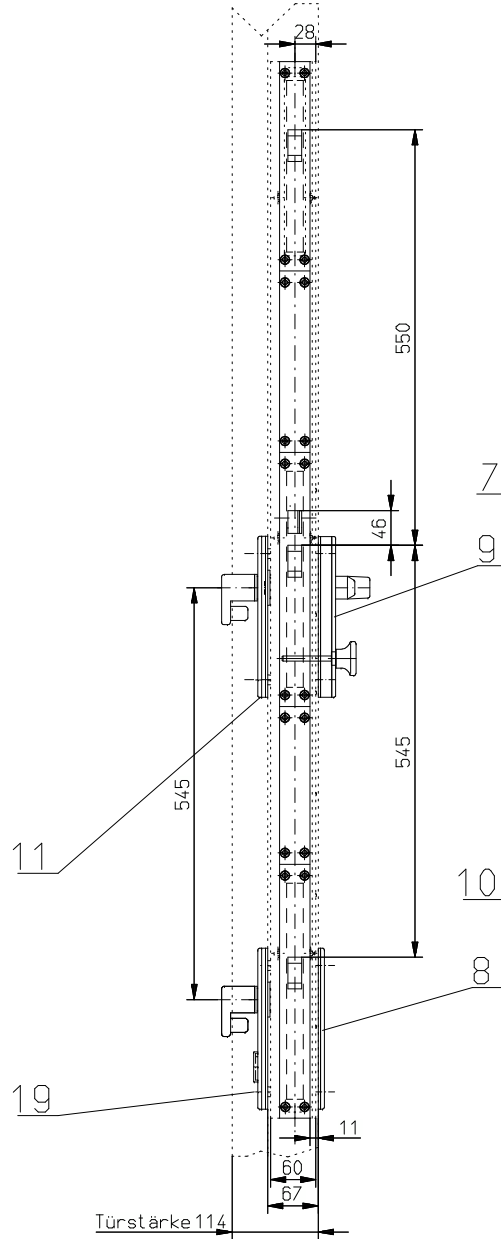
Schließzylinder: M/19060705 (Schließung: Kaba 8-4 / AS128182)

Verwendbar für: ES 64J4 - PKP BR 1216	Ausgabe			
	Datum			
	Maßstab 1:5		Gewicht 10,2 kg	
	Doppel schloss			
Achtung: Zeichnung darf nur in CAD-System geändert werden	ISO 2768-ck			
	Datum		Name	
	Bearb.		Herz.	
	Gepr.		Norm.	
Schloss- und Sicherheitssysteme GmbH		35 908 700(1)		Blatt 01
Ers. f.		Ers. d.		01 Bl

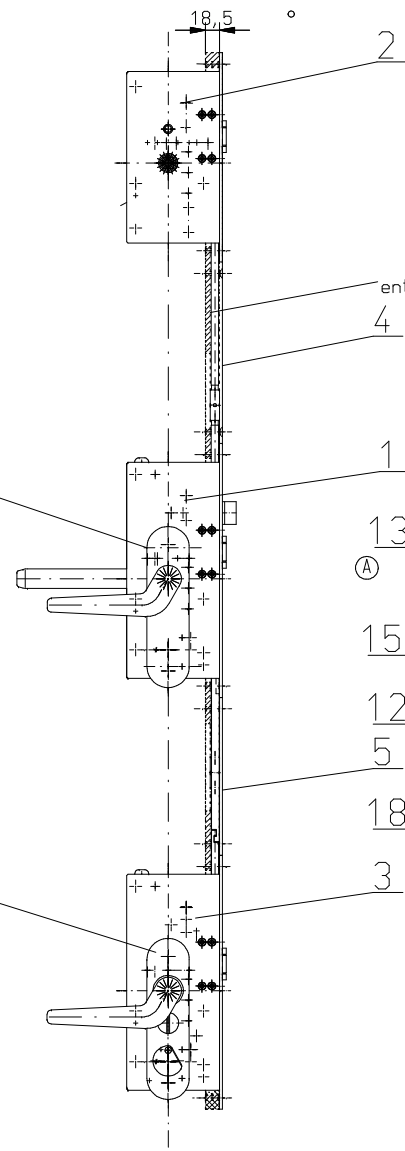
Innenansicht
in druckdichter und
verriegelter Darstellung



Ansicht
in entriegelter und
geöffneter Darstellung

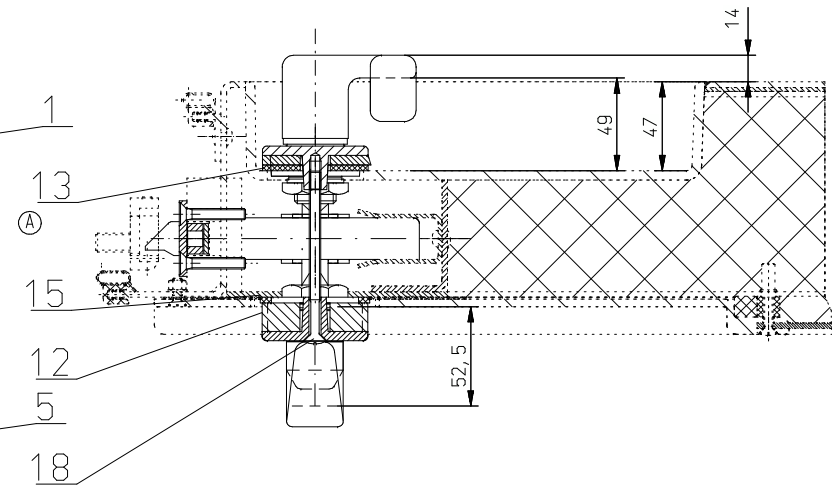


Außenansicht
in entriegelter und
geöffneter Darstellung



wie gez. 78 030 080
entg. wie gez. 78 031 080

A-A 1:2



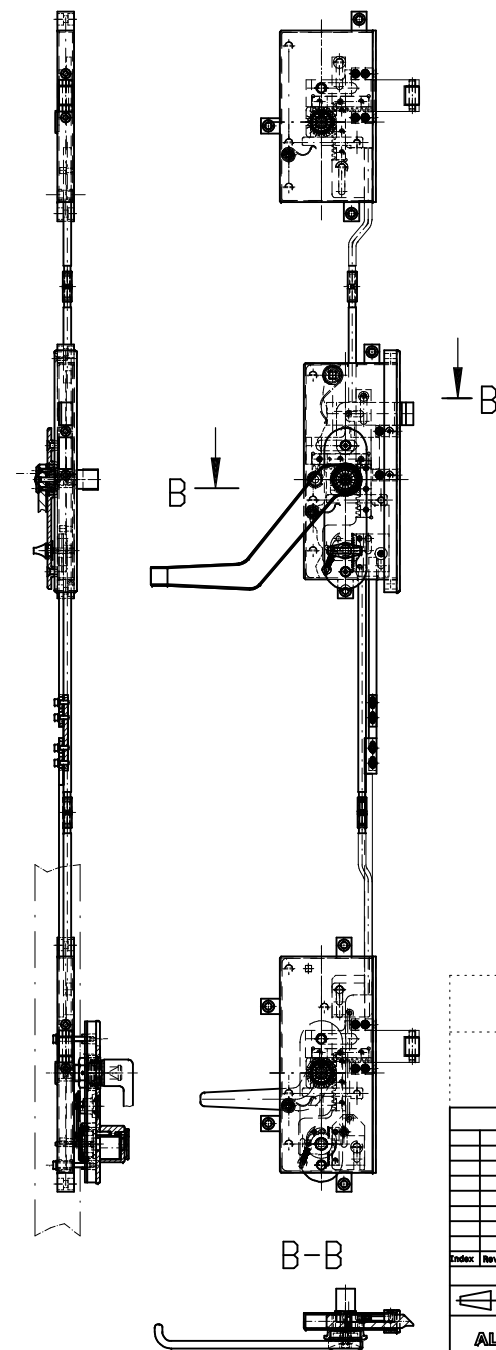
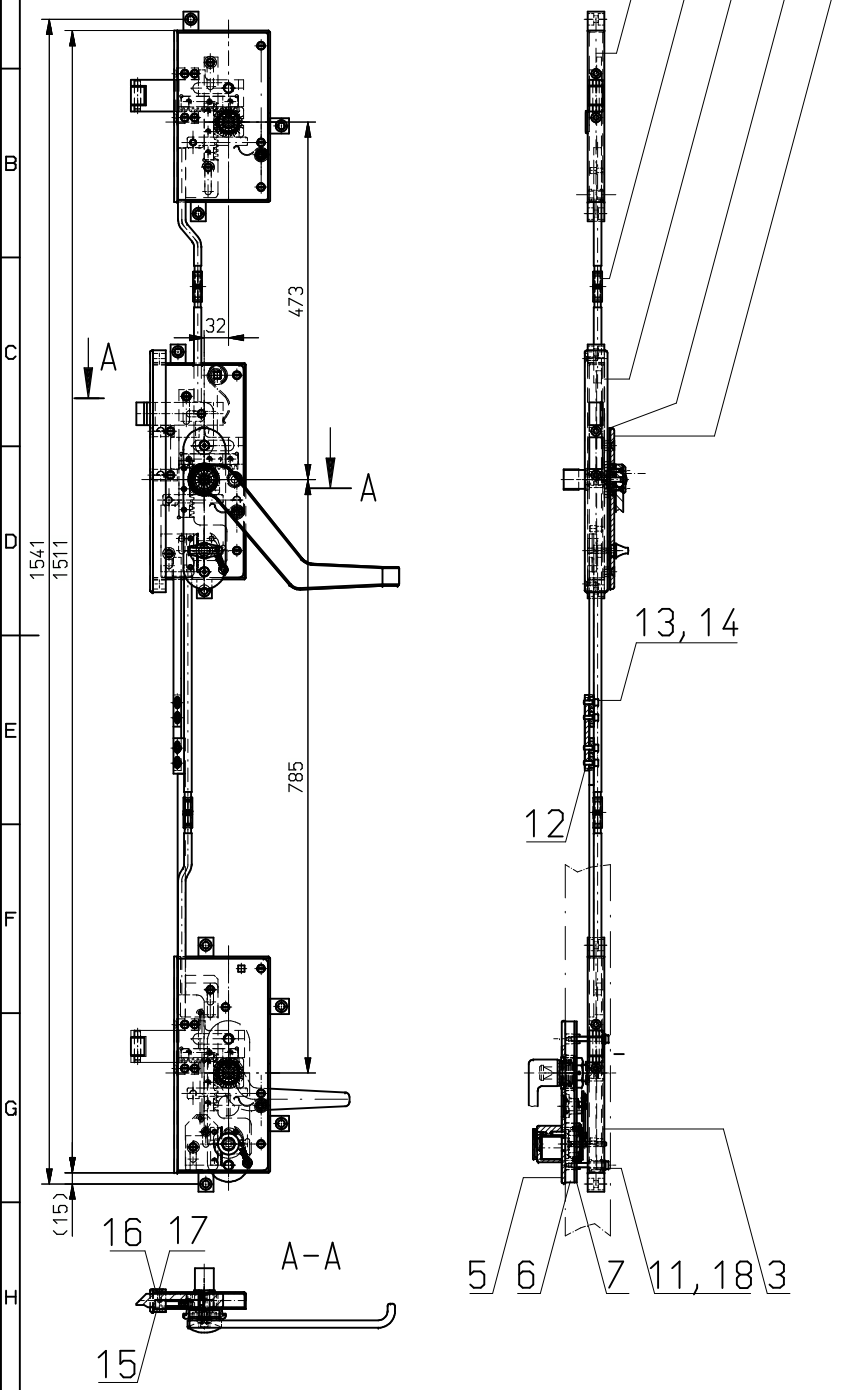
wie gez. 35 910 000
entg. wie gez. 35 911 000

Achtung: Zeichnung darf nur im CAD-System geändert werden.

Verwendbar für:		Ausgabe	
Tal go 250		Datum	
Maße ohne Toleranzangabe:		Maßstab	Gewicht
ISO 2768-mK		1:5	kg
Datum	Name	Dreipunktverriegelung	
Bearb. 10.01.2005	Marx		
Gepr. 13.06.05	Heintze		
Norm 13.06.05	Thon		
Schloss- und Sicherungssysteme GmbH		35 910 000 (2)A	
A 05/428	10.08.05	Ma.	Blatt 01
Zust. Änderung	Datum	Name	01 Bl.
Urspr. P 04/161		Ers. f.	Ers. d.

35910700

35911700



CONFIDENTIAL INFORMATION
The reproduction, distribution and utilization of this document as well as the communication of its contents to others without express authorization is prohibited. Offenders will be held liable for the payment of damages. All rights reserved in the event of the grant of a patent, utility model or design.

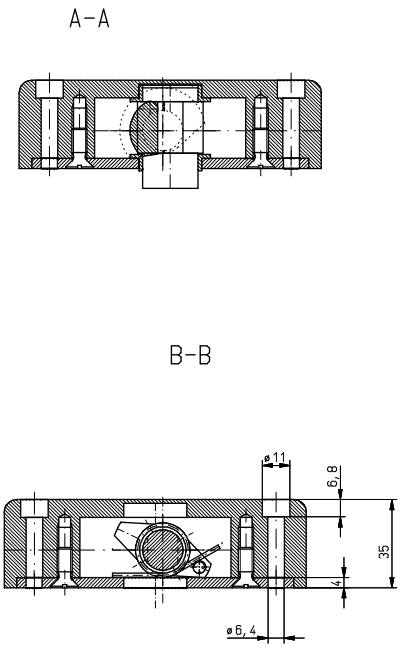
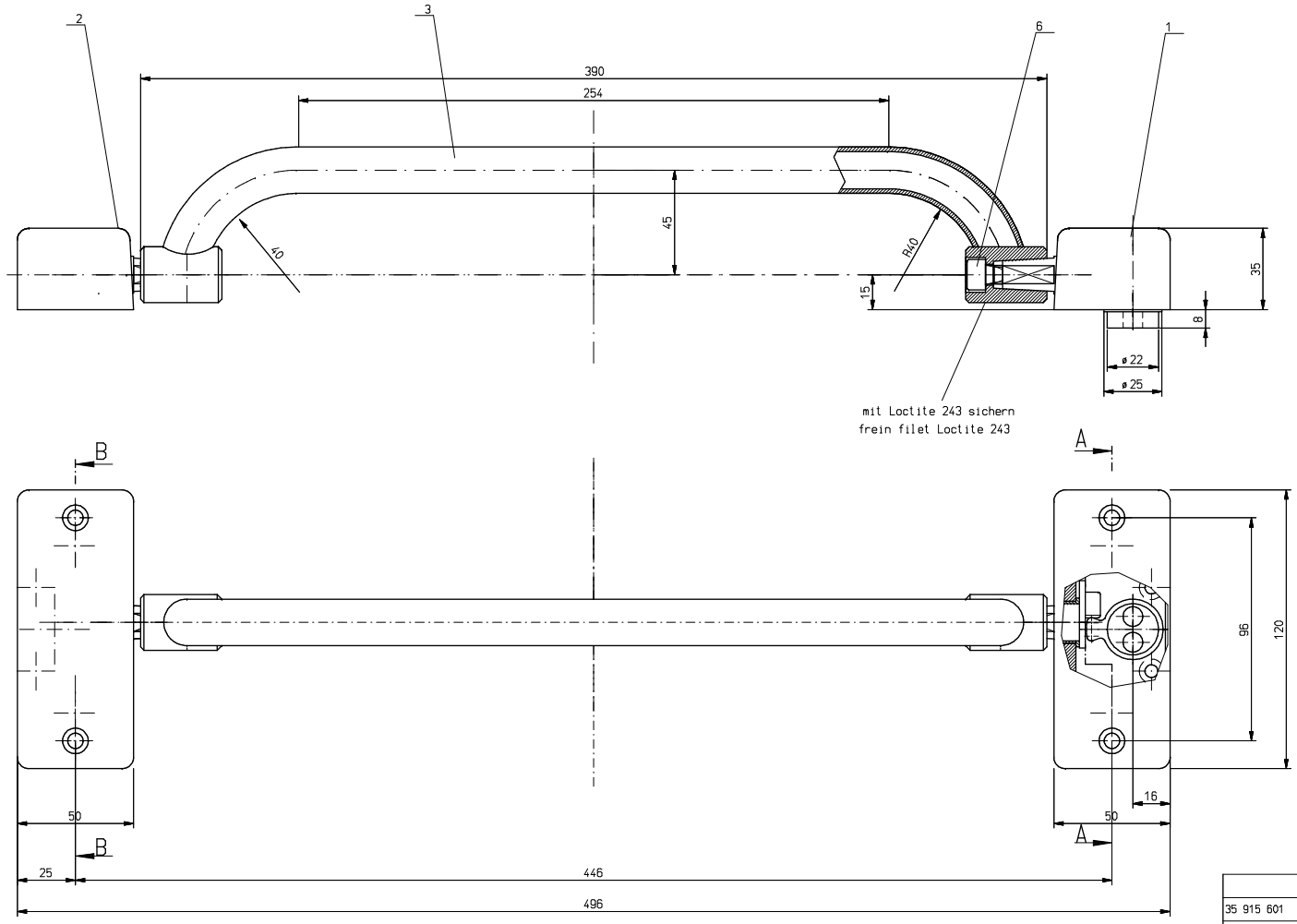
TRA Av du commandant Lyslack
BP359 17001 LA ROCHELLE Cedex

XXX		A2	Site d'Aytre	BE	10
	XXX		XXX		XXX
	XXX		XXX		XXX
	XXX				
					XXX

<small>Index Revision notification number</small>		
<small>Drawn</small>	26.10.2006	Hoehl
<small>Checked</small>	09.01.2007	Heintze
<small>Approved</small>	11.01.2007	Zeng
<small>Date</small>		
<small>Name</small>		
ALSTOM		
Transport		

Dreipunktverriegelung
Verrouillage trois points
3 point lock

35 910 700(2)	XXX	1/2
		A2



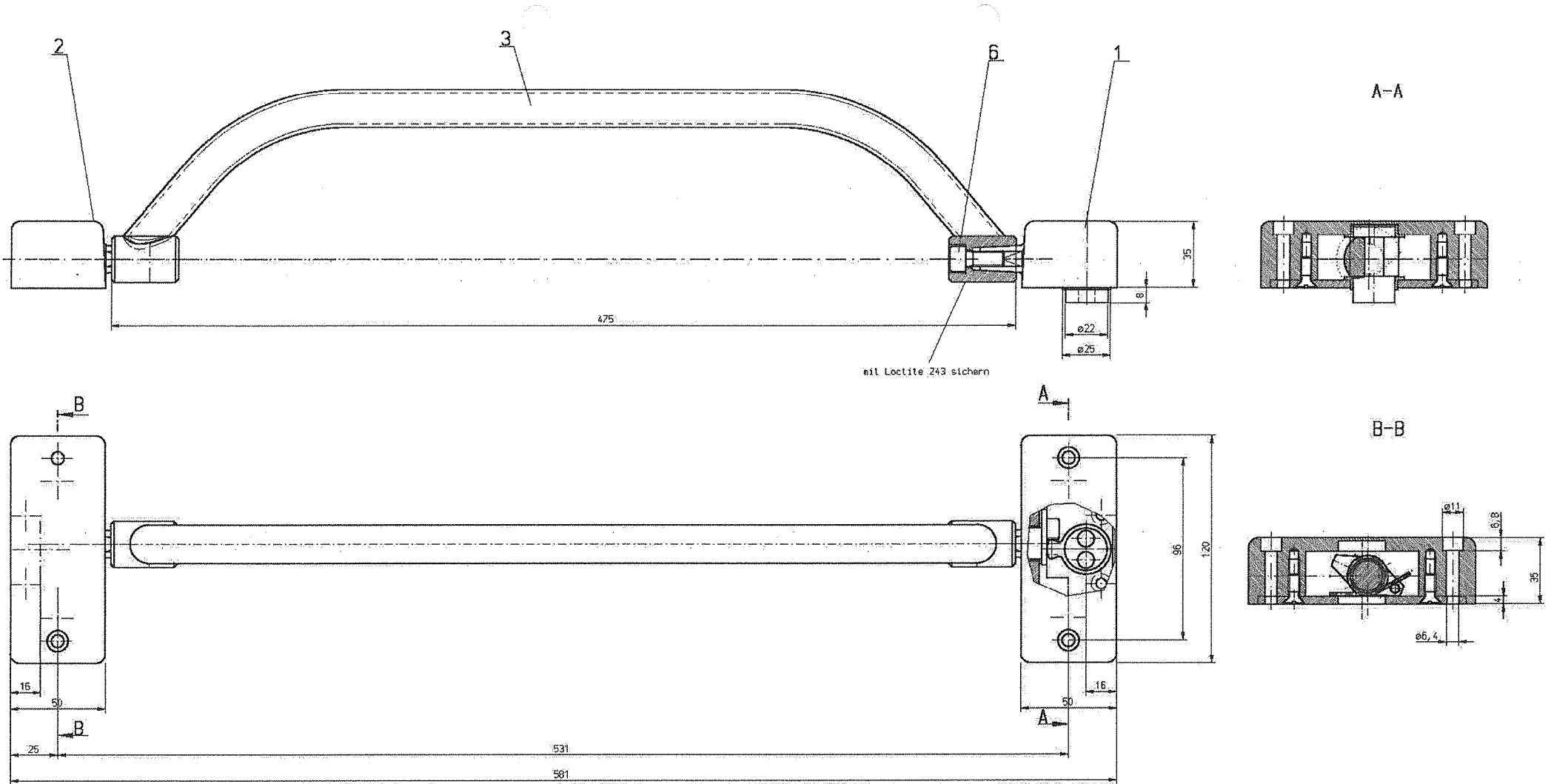
Identifiant	Repr.	Symbole	Nbre d'éléments	Désignation des pièces	Ref. Lrs - norme - dessin Spécification technique	Remarques
				rep. 3 à 5 identique à rep. 101		
35 915 601	7			Support de palier, droit Gegenlager, rechts		
35 915 600	6			Arbre asymétrique, gauche Umlenkung, links		
35 915 000	102			Ensemble barre anti panique, symm. Panikbeschlag ent. wie gez.		
				Colle Loctite 243 (cartouche 250 ml) Kleber Loctite (in Tuben à 250ml)		
				Vis CHC M8x20 A2 DIN 912 Zylinderschraube M8x20 DIN 912		
35 614 602	3			Barre, complète Bügelgriff, vollst.		
35 914 601	2			Support de palier, gauche Gegenlager, links		
35 914 600	1			Arbre asymétrique, droite Umlenkung, rechts		
35 914 000	101			Ensemble barre anti panique Panikbeschlag		

Date	07.02.05	Non	
Signature	ALSTOM	TRANSPORT	ALSTOM
Signature	35 914 000(1)		
Ensemble barre anti panique Panikbeschlag			
Echelle	1:1		
ÉAD	Date	Non	
Date	17.06.02		
Date	08.02.02		
1			
1			

10-3 232 749

C: DBAD4048_SZA

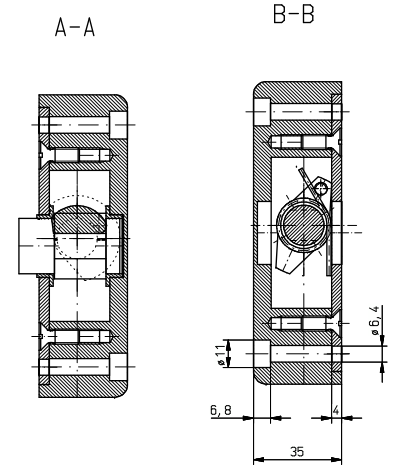
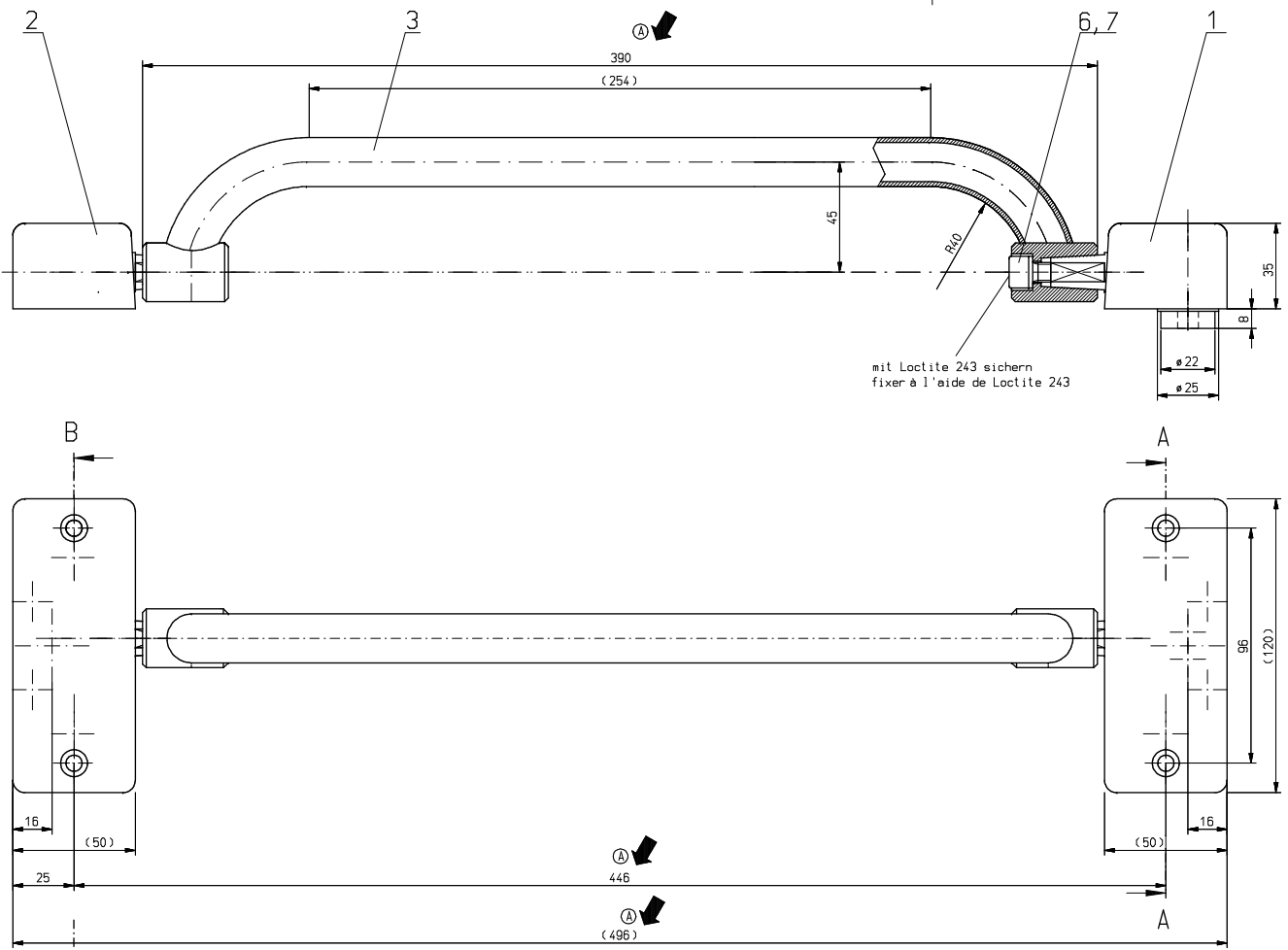
4.0
protection anti-panique



359147001.jpg

Anleitung: Zeichnung darf nur in CAD-System geöffnet werden		Hersteller:		Menge:	
Menge ohne Zeichnungsgabe:		ISO 2768-mK		Material:	
DIN		DIN		Gewicht: kg	
DIN		DIN		Panikbeschluss	
DIN		DIN		35 014 700(2)	
DIN		DIN		Blatt 1	
DIN		DIN		von 1	
DIN		DIN		Rev. 0	
DIN		DIN		Rev. 0	

NUMÉRO DE PIÈCES	APPLICATION	N. des DESSINS D'ENSEMBLES
C.A.M. MEC	Opéra de maintien et serrure	10-3 213 023
	Ensemble serrure avec barre anti-panique	



35 914 701 wie gez.
35 915 701 spiegelb. gleich

35 914 701 suivant plan
35 915 701 symétrique

3 à 7		Identique à rep. 101		
35915606	9	Support, gauche		
35915605	8	Support, droite		
35915701	102	ENSEMBLE SYM. COMPRENANT		
C/Loct.243	0.001	Cette Loctite 243 (ou Lubca n° 250 et...) / Loctite 243		
M/DB 208012/grower W	7	Formule greener avec bars W, sans NF E 25-315 / sans NF E 25-315		
M912/Rx 20/A 2	6	1/4 NBR 20 A 2 DIM 12 / 1/4 NBR 20 A 2 DIM 12		
35914607	3	Bois de serrure / Assemblage serrure tube 20x25		
35914606	2	Support, gauche		
35914605	1	Support, droite		
101		ENSEMBLE COMPRENANT		

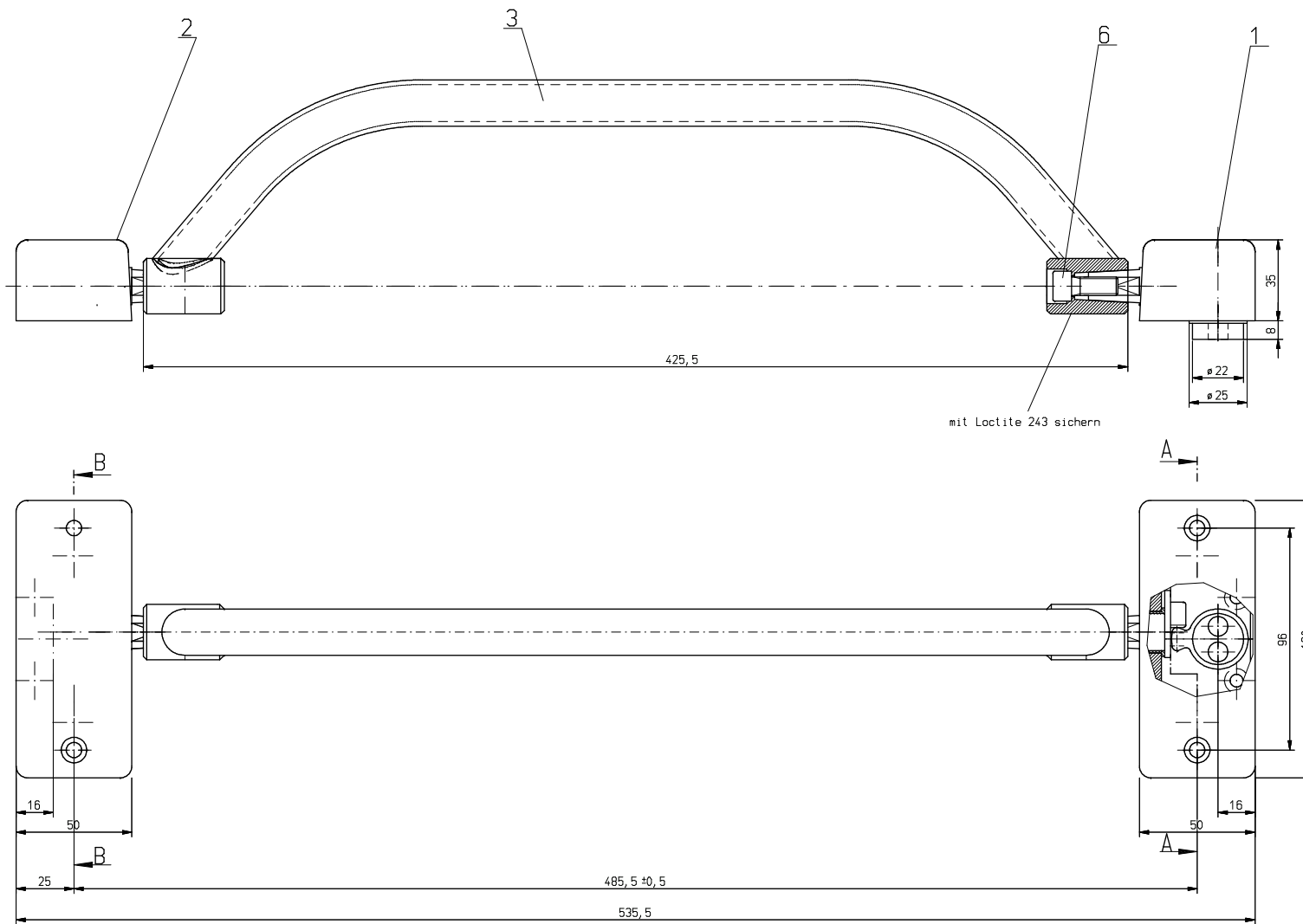
ALSTOM
3535 35 914 701(1)A
 Panikbeslag
 Ensemble barre antipanique

Echelle: 1:1
 Ech: 1:1
 10-3 213 027

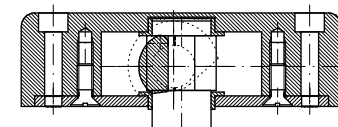
Cette mire doit être utilisée dans son intégralité
A0 et A1: S583B R000C67FE22A4mnaeolij7hdqpvwy



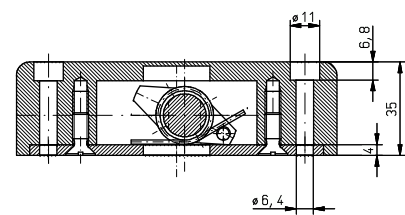
B02 1030 935



A-A

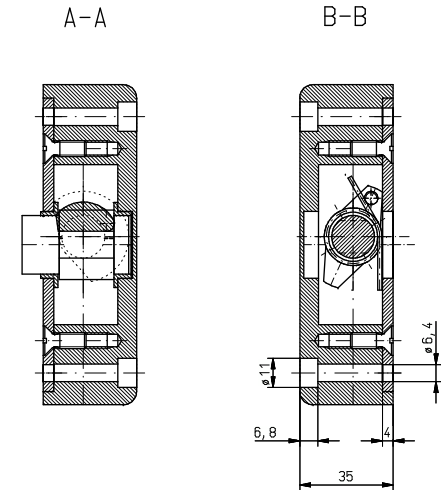
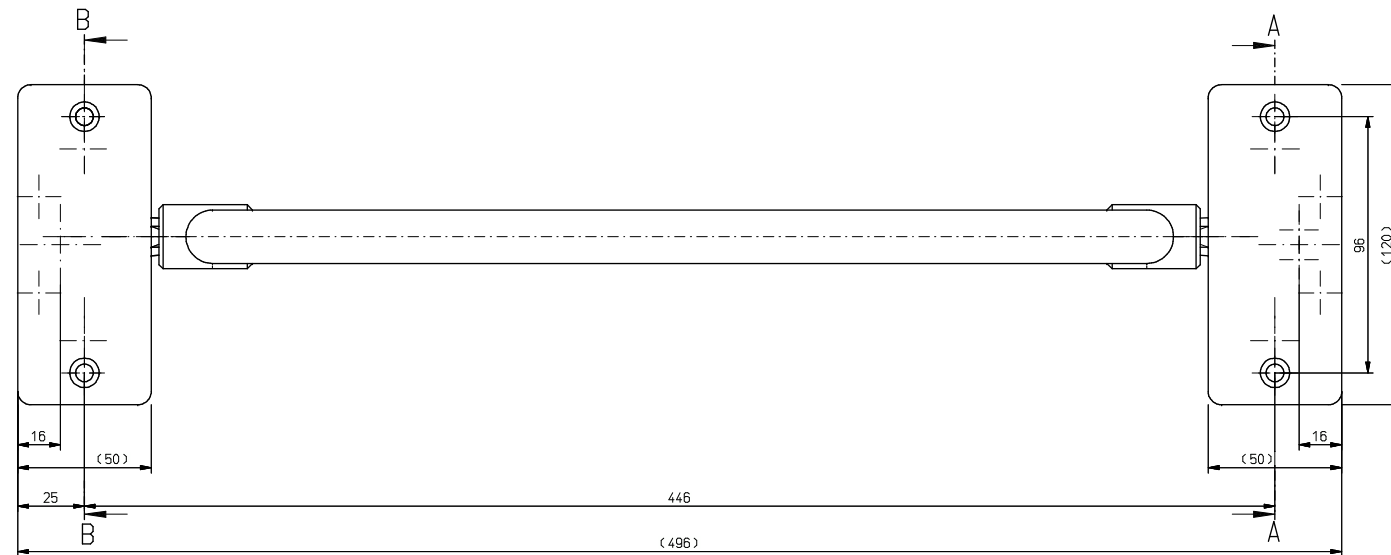
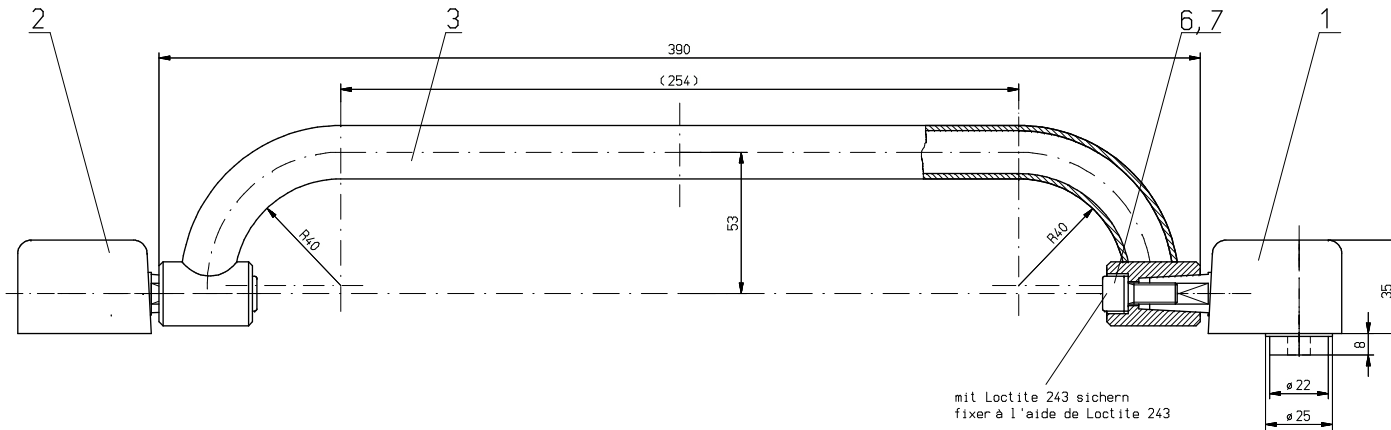


B-B



Ⓐ 35 914 703 wie gez.
35 915 703 spl. gleich

Verwendbar für: ÖBB Reiljet		Ausgabe: Datum:	
Malle ohne Teilenummern:		Maßstab 1:1 Gewicht kg	
ISO 2769-mK		Panikbeschlag	
A	08/--	04.02.08	reut
		Datum	Name
		Bearb.	16.11.2007 Schilling
		Gepr.	22.02.08 Heintze
		Norm	22.02.08 Zeng
Schlies- und Sicherungs-systeme GmbH		35 914 703(1)A	
Blatt 01 01		Ers. f.	
Ers. d.		C:15EB4D26.SZ	



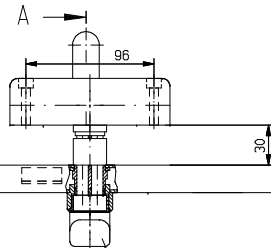
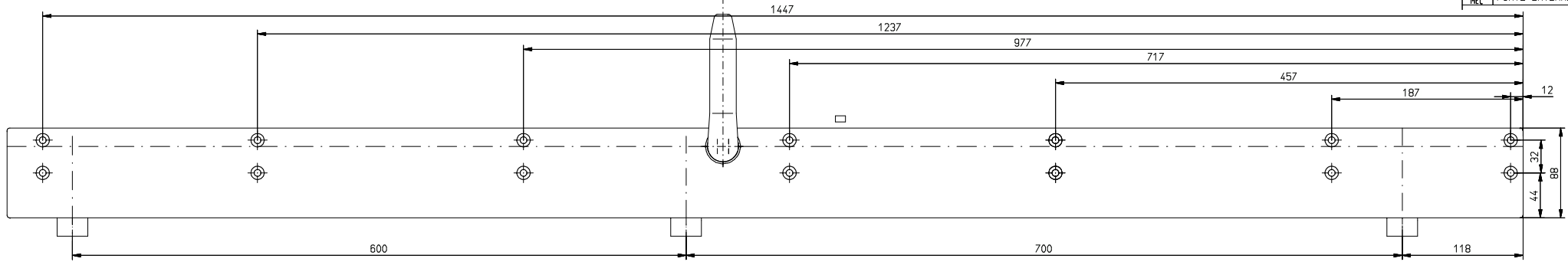
35 914 704 wie gez.
 35 915 704 spiegelb.gleich

35 914 704 suivant plan
 35 915 704 symétrique

Achtung: Zeichnung darf nur in CAD-System geändert werden	Verwendbar für:	Ausgabe					
		Datum	Maßstab	1:1	Gewicht	kg	
	Holz ohne Toleranzangaben:	ISO 2768-mK					
	Datum	Name					
	Bearb.	23.02.2009	Trautmann				
	Gepr.	18.03.08	Heintze				
	Norm	18.03.08	Zeng				
	Schloss- und Sicherheitstechnik GmbH			35 914 704(1)		Blatt	01
Zust.	Änderung	Datum	Name	Urspr.	Ers. f.	Ers. d.	

Vue sans ensemble barre anti-panique
Ansicht ohne Panikbeschlag

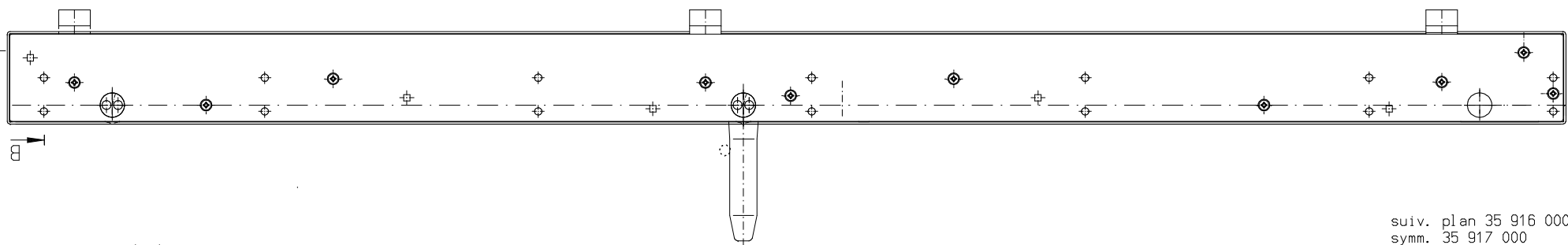
BUREAU DES CONSTRUC- TIONS MECANI- QUES	APPLICATION Serrure de maintien de ressort	N. des DESSINS ETUSG00103
CJM MEC	PORTE LATERALE	10-3 220 829



1 ou 7

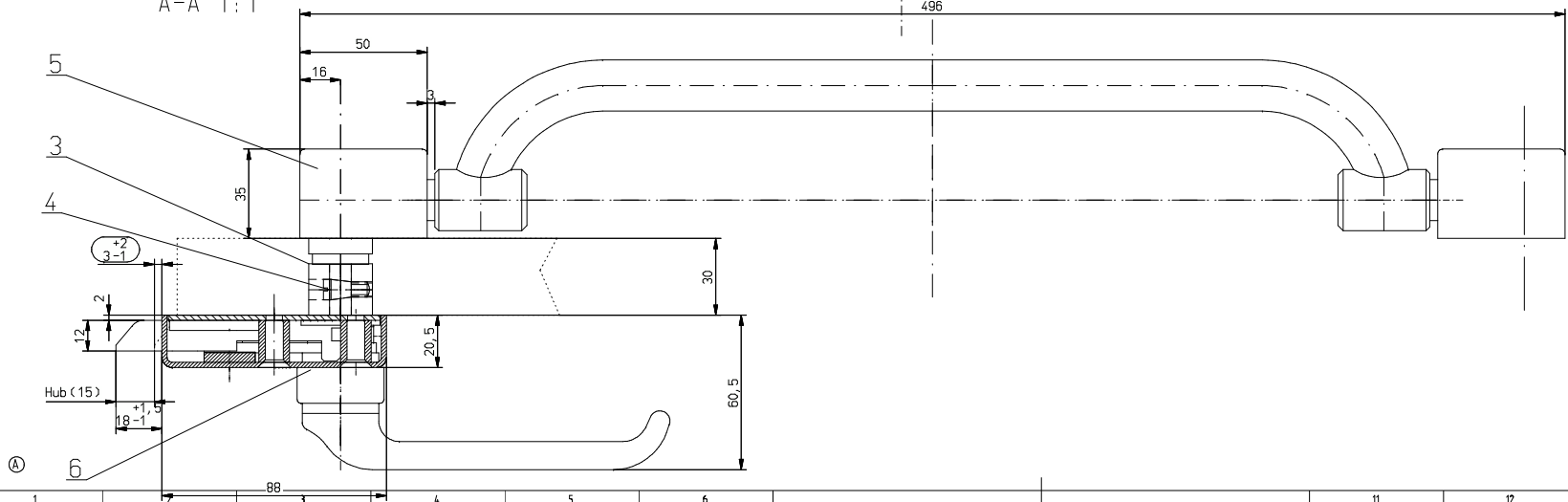
2 ou 8

Vue sans ensemble barre anti-panique
Ansicht ohne Panikbeschlag



suiv. plan 35 916 000
symm. 35 917 000

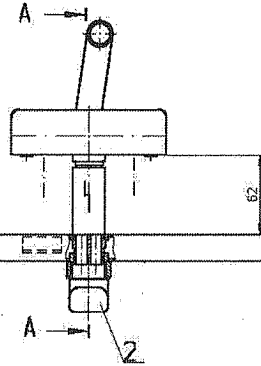
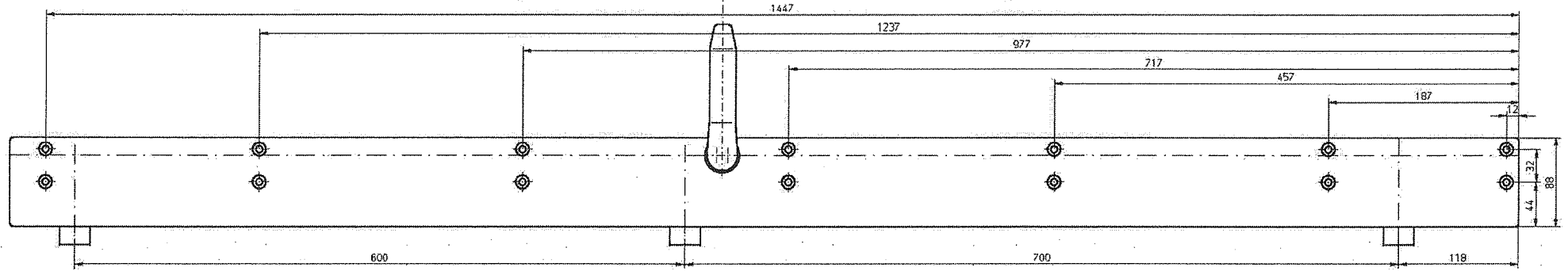
A-A 1:1



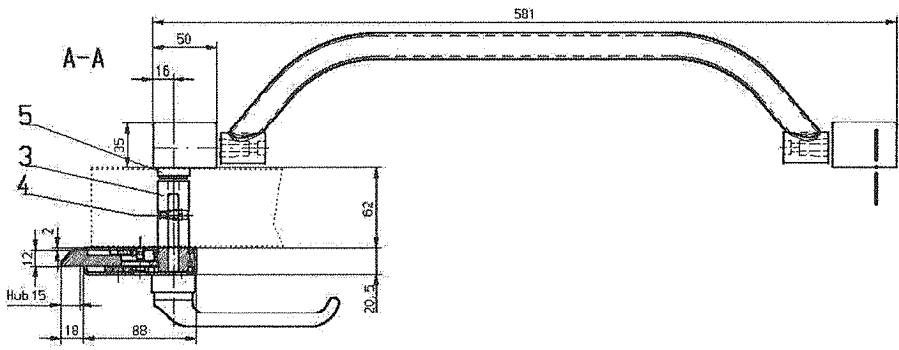
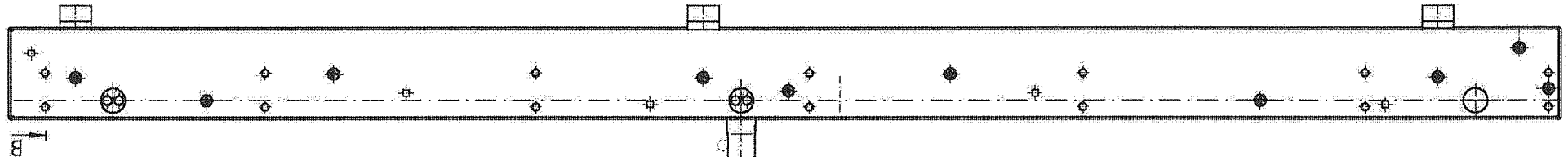
Prüfmaß

Cl	Objet	Revisé	Date	Non	ALSTOM
Dr	Objet	Revisé	Date	Non	
Dr	Objet	Revisé	Date	Non	ESCS 35 916 000(1)C
Dr	Objet	Revisé	Date	Non	
Dr	Objet	Revisé	Date	Non	Ensemble serrure avec barre anti panique Fallenschloss mit Panikbeschlag
Dr	Objet	Revisé	Date	Non	
Dr	Objet	Revisé	Date	Non	Echelle 1:2
Dr	Objet	Revisé	Date	Non	
Dr	Objet	Revisé	Date	Non	Ech 1:2
Dr	Objet	Revisé	Date	Non	
Dr	Objet	Revisé	Date	Non	10-3 232 731
Dr	Objet	Revisé	Date	Non	
Dr	Objet	Revisé	Date	Non	L: 244CC029.SZA CA.TIA
Dr	Objet	Revisé	Date	Non	

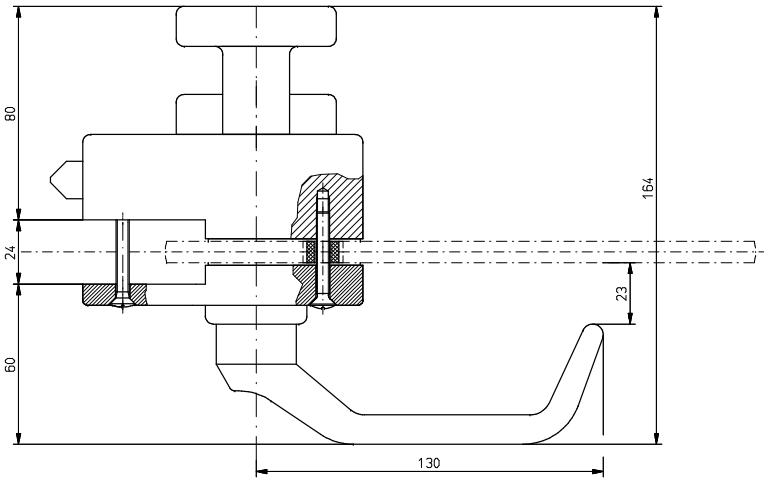
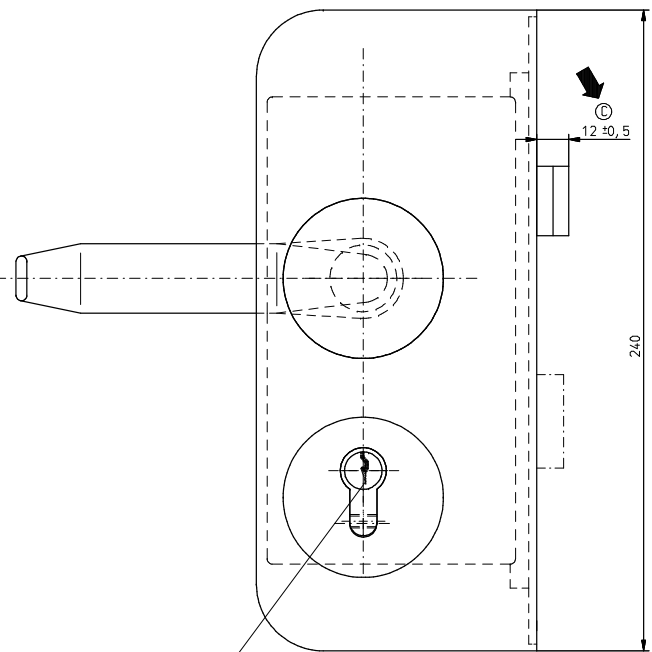
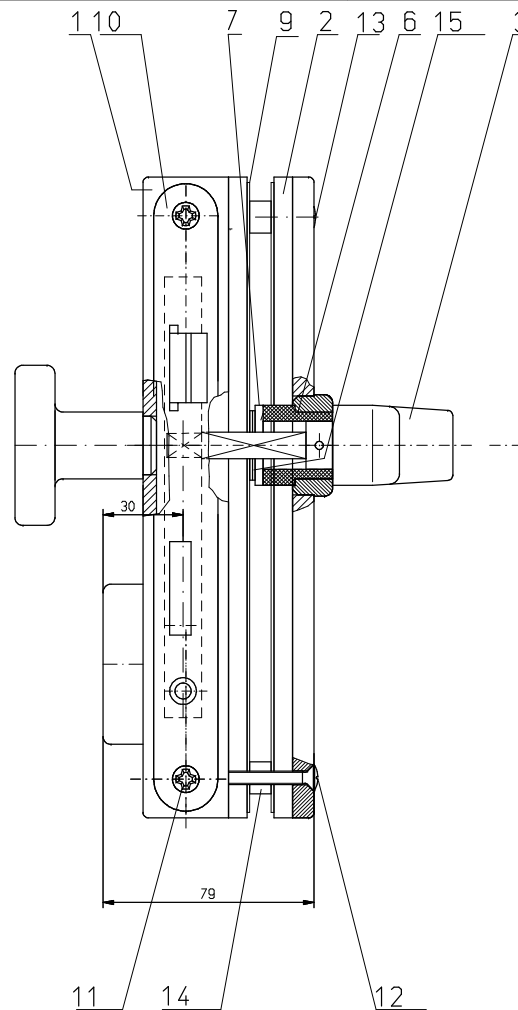
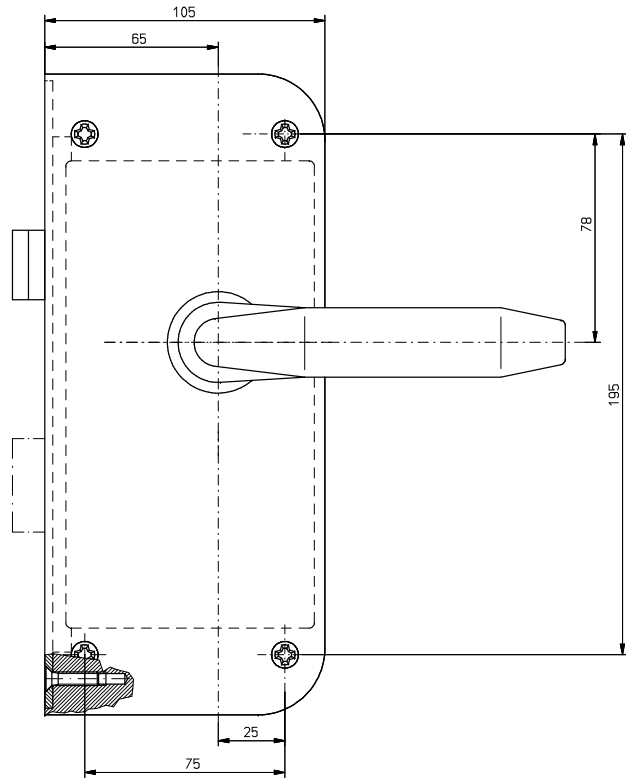
Ansicht ohne Panikbeschlag



Ansicht ohne Panikbeschlag



Veränder für:		Anzahl:	
Hub ohne Panikbeschlag: 150 2700-ak		Maßstab: 1:2	Gewicht: 0.13 kg
Hub mit Panikbeschlag: 150 2700-ak		Bezeichnung: Fallenschloß mit Panikbeschlag	
Hub mit Panikbeschlag: 150 2700-ak		35 916 700(1)	
Hub mit Panikbeschlag: 150 2700-ak		Bsp. d. 01 01 R	
Hub mit Panikbeschlag: 150 2700-ak		Ers. d. Ers. d.	

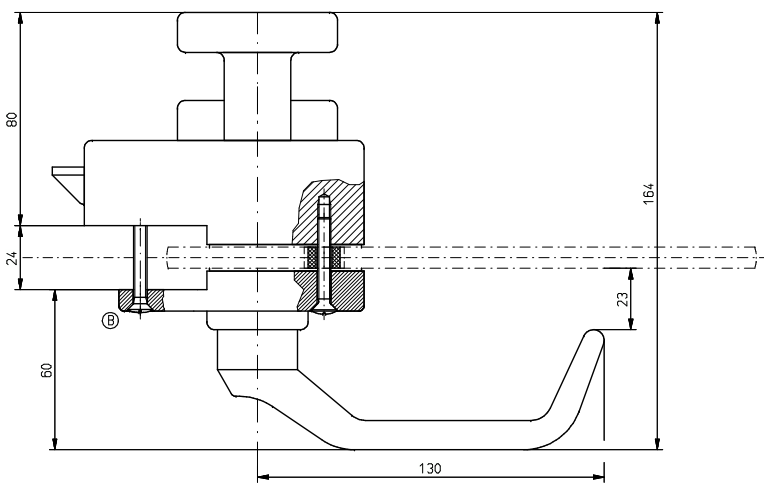
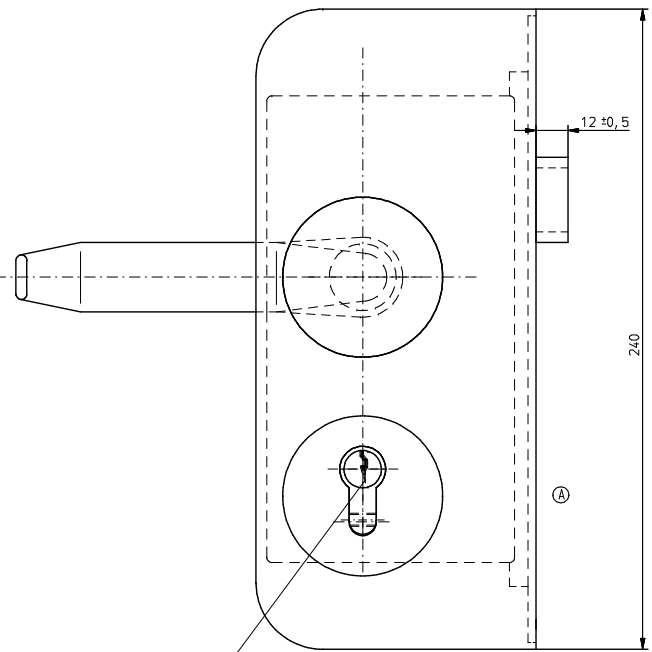
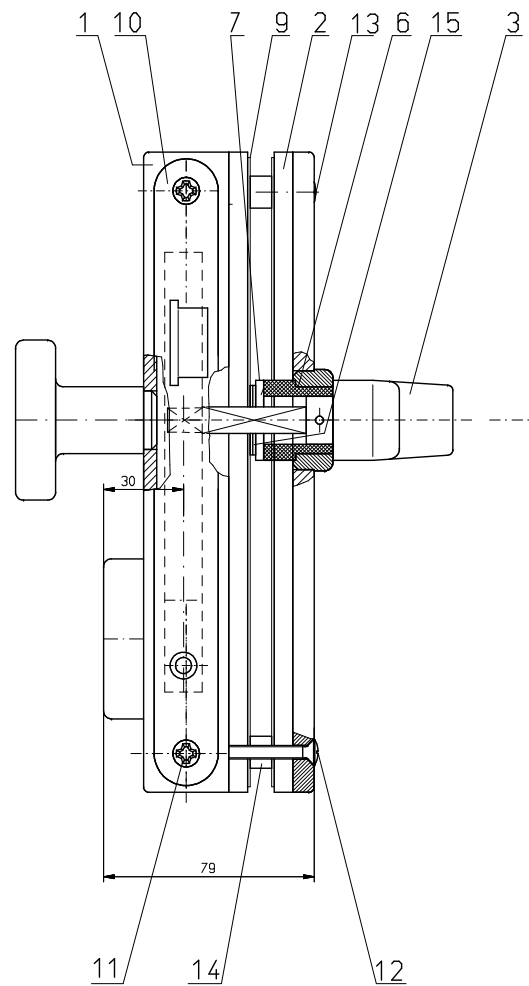
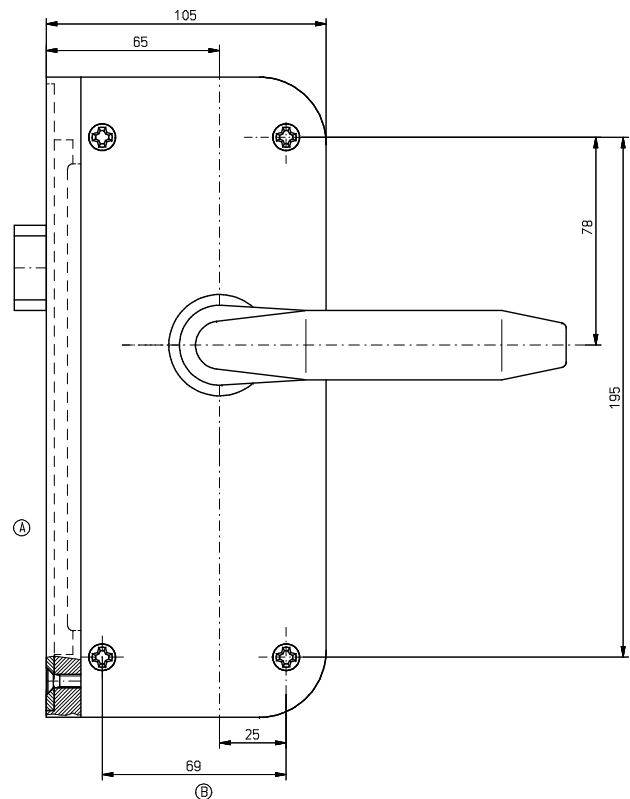


*: Einbau-Halbzyliner KABA 1414/29,5 mit Arriva-Schließung
Beistellung durch Firma Stadler

Schloßfunktion: Antipanikschloß mit Wechsel
Oberfläche: Pos.1-3 pulverbeschichtet
RAL9006: D/9006/ACR40/m
Pos.10 Stahl verzinkt

A	Artikel-Nr.	Halbzyliner	S&S-Artikel
35 918 000	KABA-Halbzyliner Typ 1414 29,5 incl. 3 Schl. Arriva	B/19091000	
35 918 701	KABA-Halbzyliner Typ 1414 29,5 incl. 3 Schl. Veolia DMU	B/19109000	
35 918 703	KABA-Halbzyliner Typ 1414 29,5 incl. 3 Schl. Arriva neu	B/19123000	
35 918 705	ZEISS-IKON-Halbzyliner Typ 2532 30 incl. 3 Schl.	B/19140000	

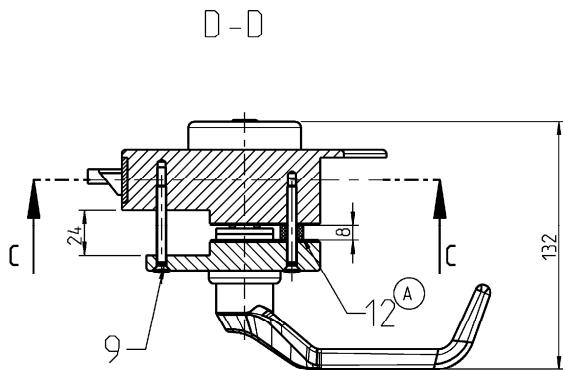
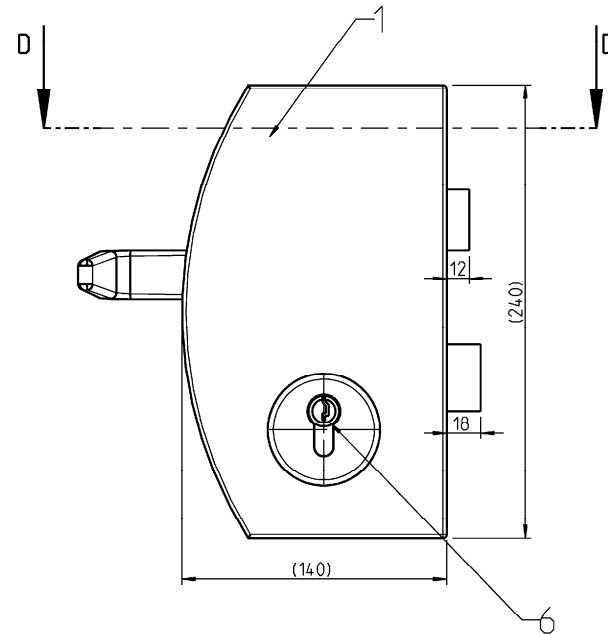
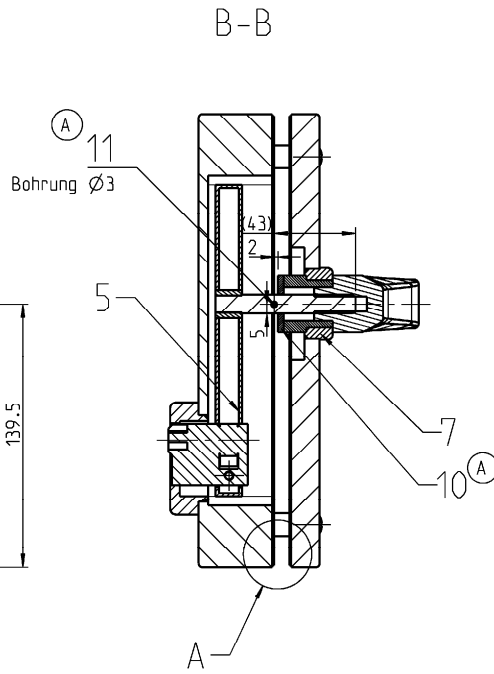
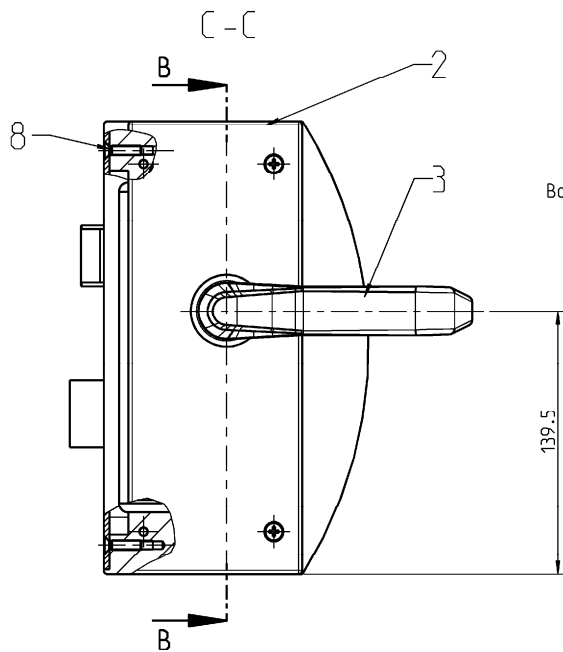
Verwendbar für: Arriva L=4138 / 4139 Veolia DMU L=4162/ 4161		Ausgabe	
Malle ohne Teilenummern:		Mallstab	1:1
ISO 2768-mK		Gewicht	
A 07/42 01.08.07 Hen Delum Name		Schl. Lsg.	
B 10/80 11.10.10 Hen Besch. 05.11.2005		Heinze	
C 11/23 08.09.11 Hen Begr. 08.12.08		Blaschof	
More 08.12.08		Blaschof	
Schloß- und S&S Sicherungssysteme GmbH		35 918 000(1)C	
Blatt 01 01		Bl 01	



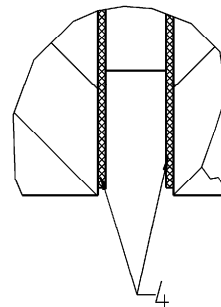
*: Einbau-Halbzylinder KABA 1414/29,5 mit GTW-CAPITAL METRO Austin-Schließung
Bestellung durch Firma Stadler

Oberfläche: Pos.1-3 pulverbeschichtet
RAL9006: D/9006/ACR40/m
Pos.10 Stahl verzinkt

Achtung: Zeichnung darf nur in CAD-System geändert werden	Hersteller für: L-4144 Capital Metro		Ausgabe					
	Menge ohne Toleranzangabe:		Menge		Maßstab	1:1	Gewicht	kg
	ISO 2768-mK				Schloss, vollst.			
Schlüssel- und Sicherungssysteme GmbH		35 918 700(1)B		Blatt		01		
Datei		Name		Urspr.		Ers. d.		



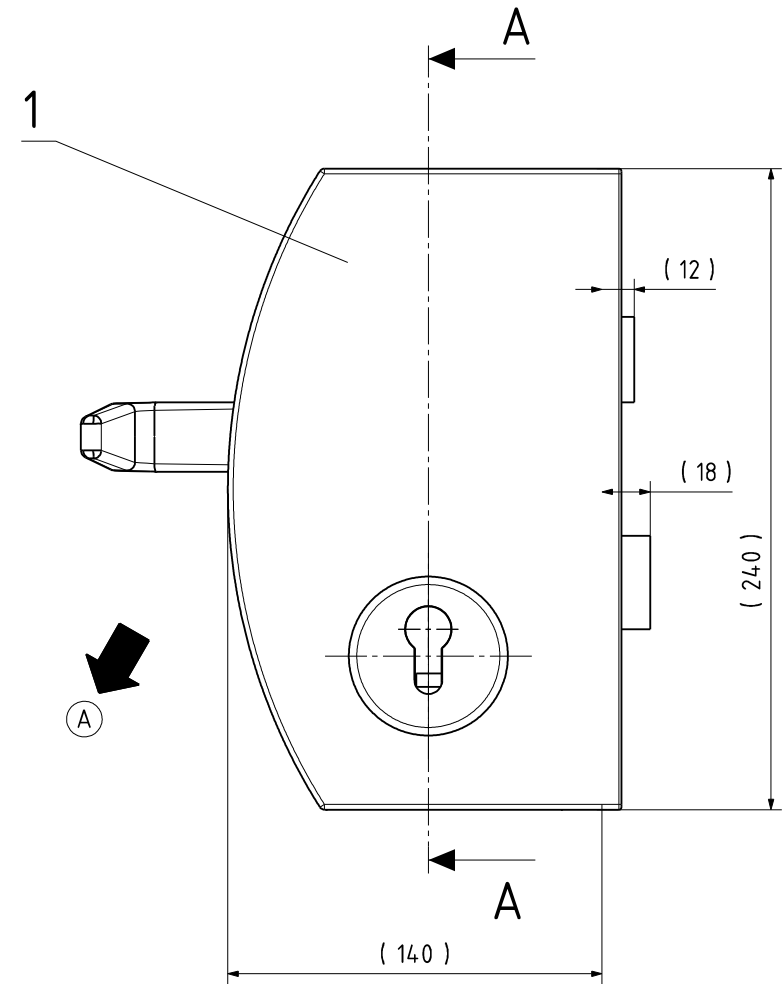
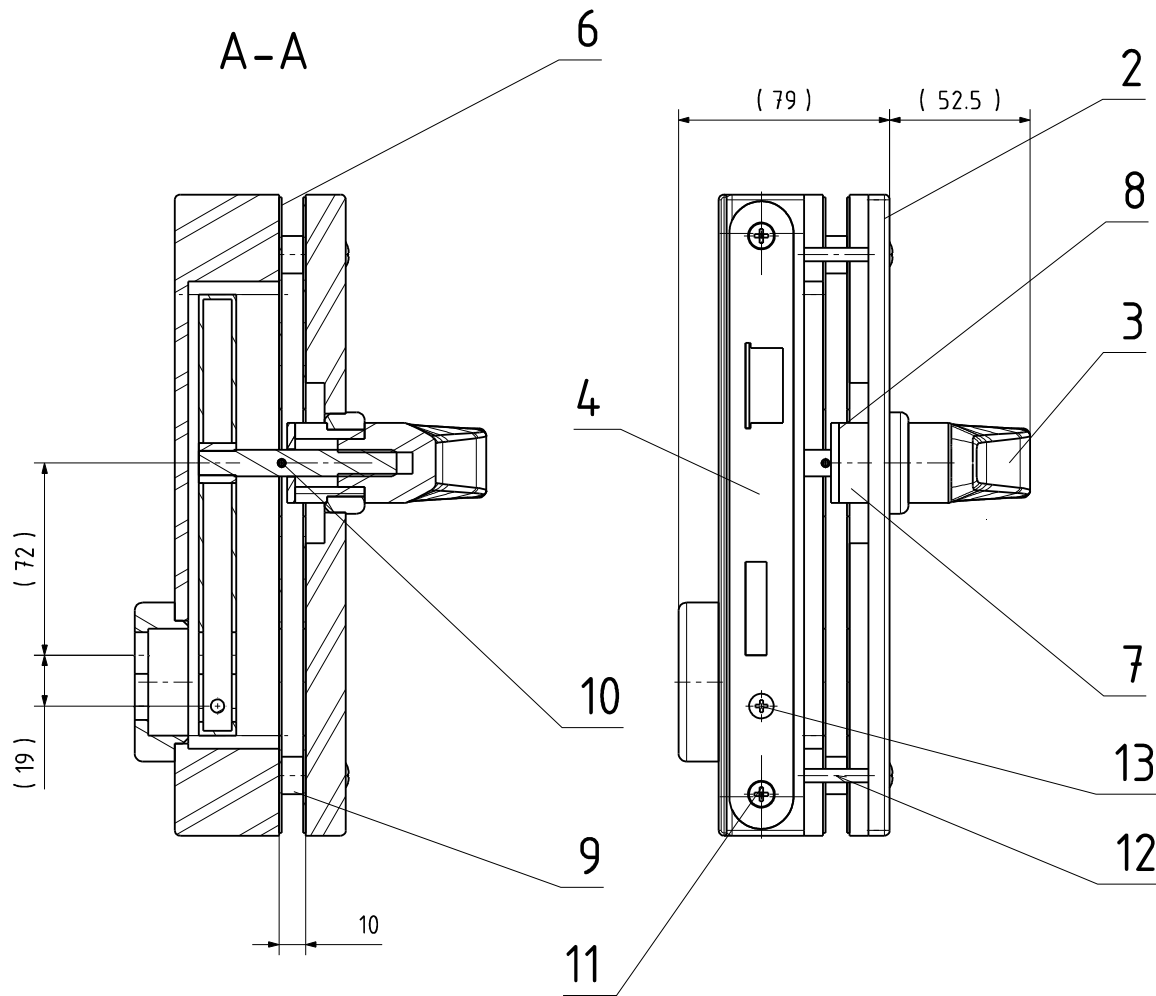
A2:1



Achtung: Zeichnung darf nur im CAD-System geändert werden

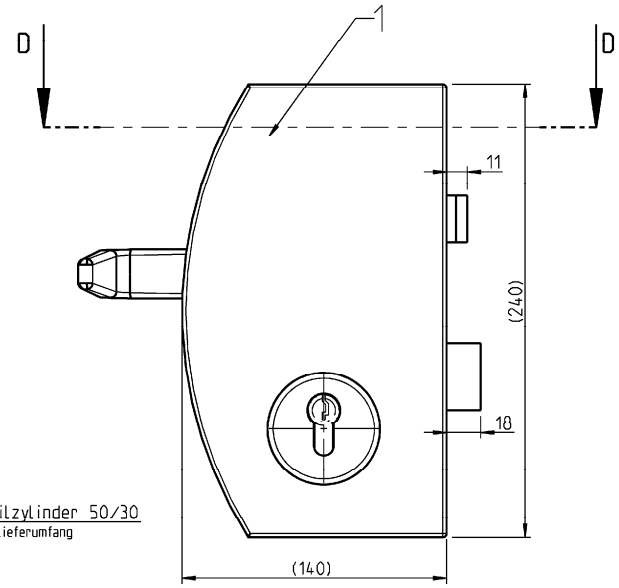
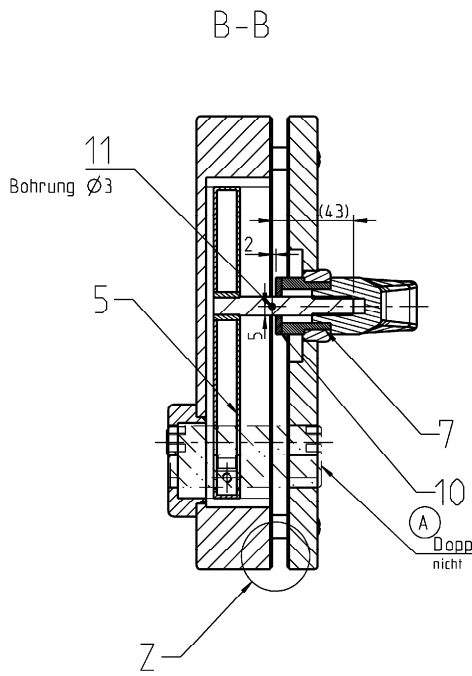
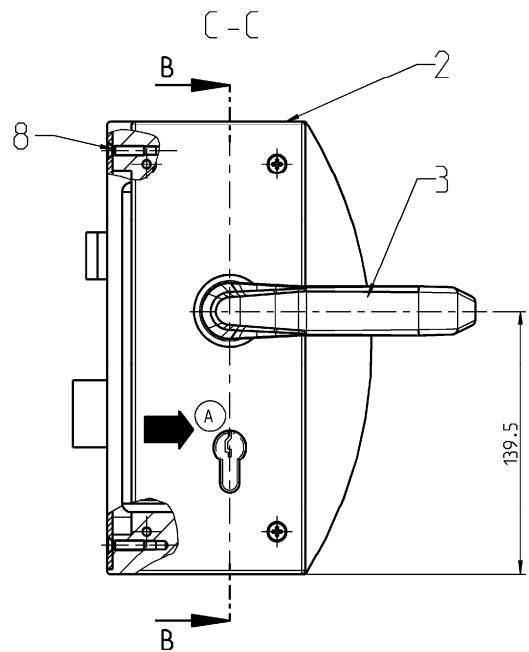
Verwendbar für: 77 910 000						Ausgabe	
						Datum	
				Maße ohne Toleranzangabe: ISO 2768 - mk		Maßstab: t2	
						Gewicht: 4,71 kg	
A	07/563	18.09.07	CG	Datum	Name	Schloss vollst.	
				Bear. 07-08-04	Gautler		
				Gepr. 07-08-15	Heintze		
				Norm 07-08-16	Bernhart		
				S&S Schliess- und Sicherungssysteme GmbH		35 918 701 (2) A	
Zust.	Änderung	Datum	Name (Urspr.)			(Ers. f.)	11
						(Ers. d.)	12

Blatt:
1
1 Bl.



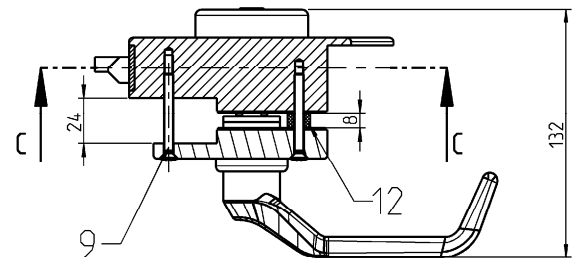
Achtung: Zeichnung darf nur im CAD-System geändert werden

Verwendbar für: X61				Maße ohne Toleranzangabe: ISO 2768-mK		Ausgabe		Datum		Maßstab 1:2		Gewicht 2.84 kg		
A	09/668	23.02.10	Vog	Datum	Name	Fallenschloss, vollst						Blatt		
				Bearb.	23.05.2008							Vogels	1	
				Gepr.	15.08.2008							Heintze	1 Bl.	
				Norm	22.08.2008							Zeng		
Zustf. Änderung				Datum	Name	Urspr.		Ers. f.		Ers. d.		35 918 702(3)A		
Schliess- und Sicherungssysteme GmbH														

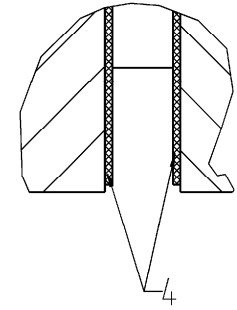


Ⓐ Doppelprofilzylinder 50/30
nicht im S&S Lieferumfang

D-D

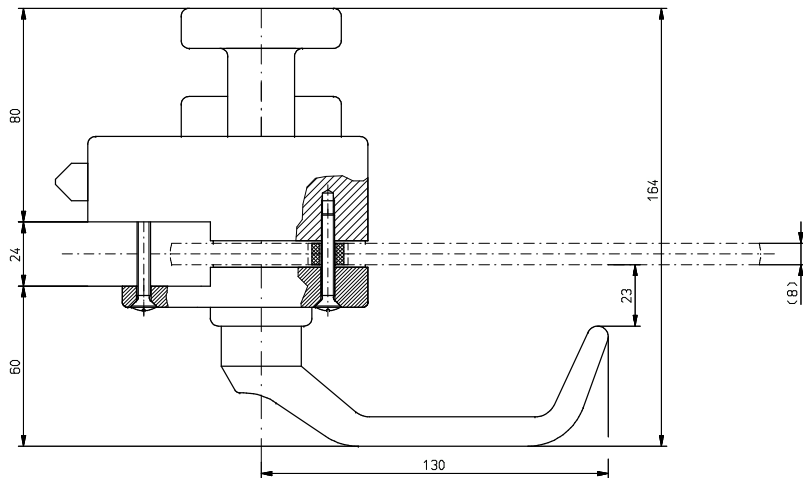
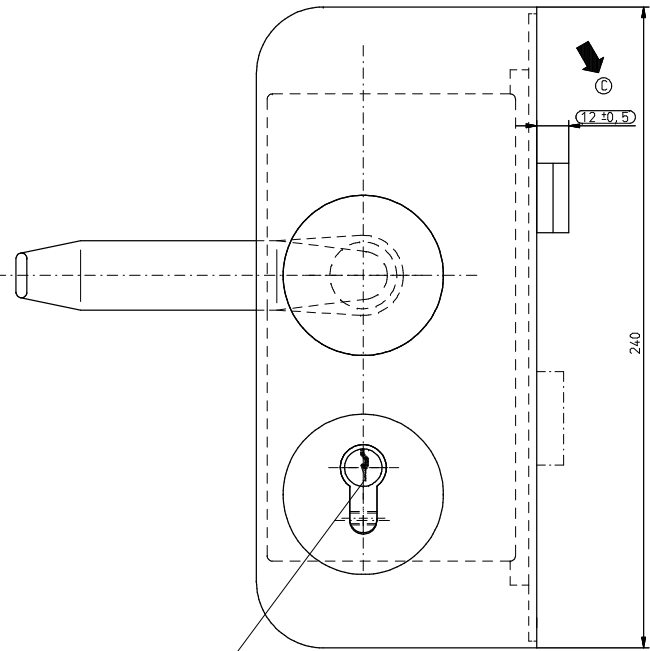
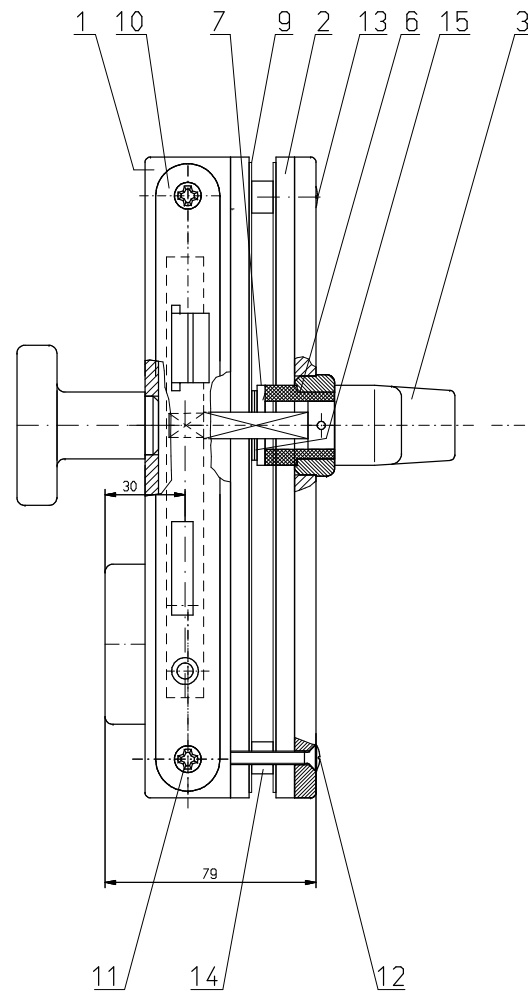
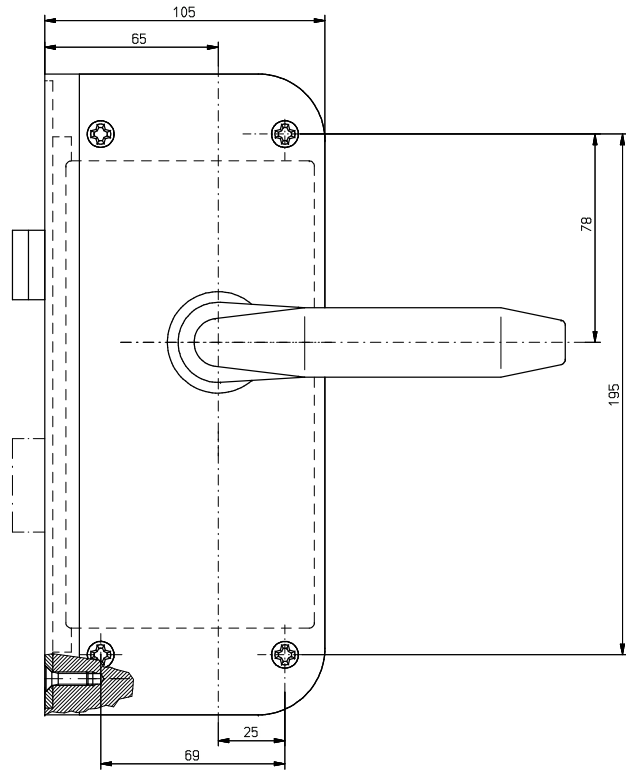


Z:Z:1



Achtung: Zeichnung darf nur im CAD-System geändert werden

Verwendbar für: 77 910 700						Ausgabe	
						Datum	
				Maße ohne Toleranzangabe: ISO 2768 - mk		Maßstab: 1:2	
						Gewicht: 4.71 kg	
A	09/636	09-10-26	CG	Datum	Name	Schloss vollst.	
				Bear. 09-06-25	Gauler		
				Gepr. 09-06-25	Heintze		
				Norm 09-06-25	Zeng		
				S&S Schliess- und Sicherungssysteme GmbH		35 918 704 (2) A	
Zust.	Änderung	Datum	Name (Urspr.)				
						(Ers. f.): 11	
						(Ers. d.): 12	



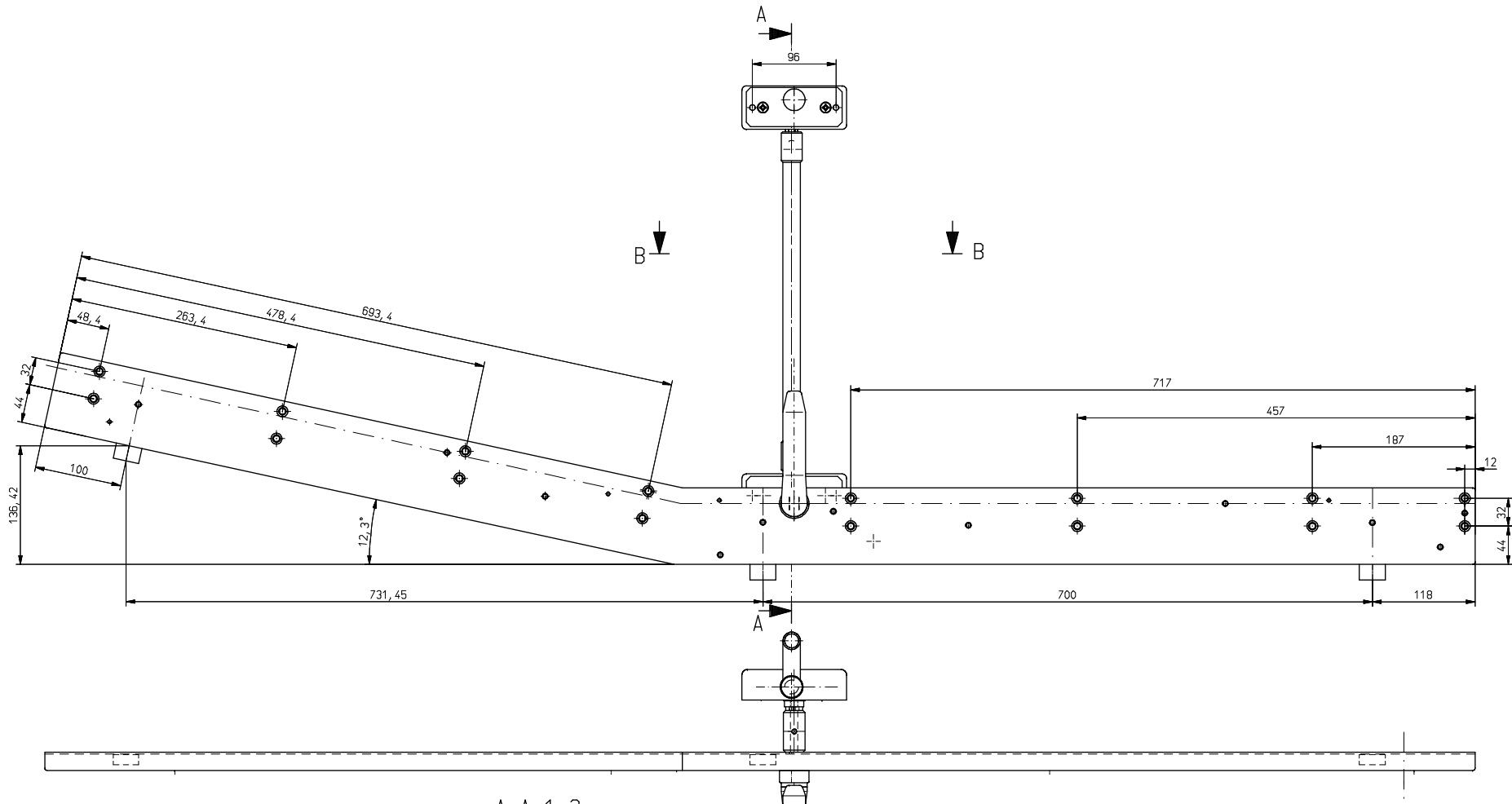
*: Einbau-Halbzylinder KABA 1414/29,5 mit Arriva-Schließung
Beistellung durch Firma Stadler

Schloßfunktion: Antipanikschloß mit Wechsel
Oberflaeche: Pos.1-3 pulverbeschichtet

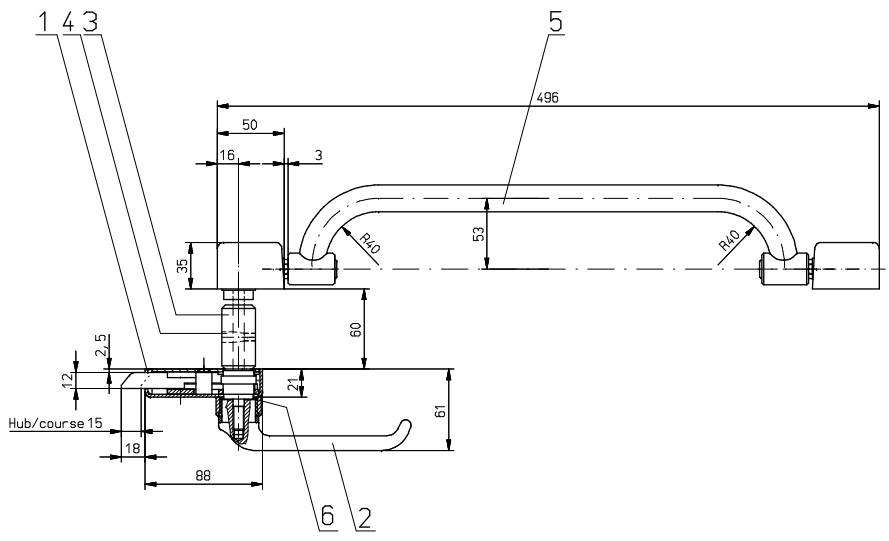
Pos.10 Stahl verzinkt

Prüfmaß

Verwendbar für:		Ausgabe		Blatt	
Datum		Maßstab 1:1		01	
Menge ohne Teilanzahl:		Gewicht		Bl	
ISO 2769-mC		kg		09/2011	
A	11/229	08.06.11	hnt	Schloß, vollst.	
		Datum	Name		
		Bearb.	18.06.2011		
		Gepr.	19.06.11		
		Nr.	19.06.11		
Schloß- und Sicherungs-systeme GmbH				35 918 706(1)A	
Achtung: Zeichnung darf nur in CAD-System geändert werden		Ers. f.		Ers. d.	
Just. Änderung		Datum		Name	

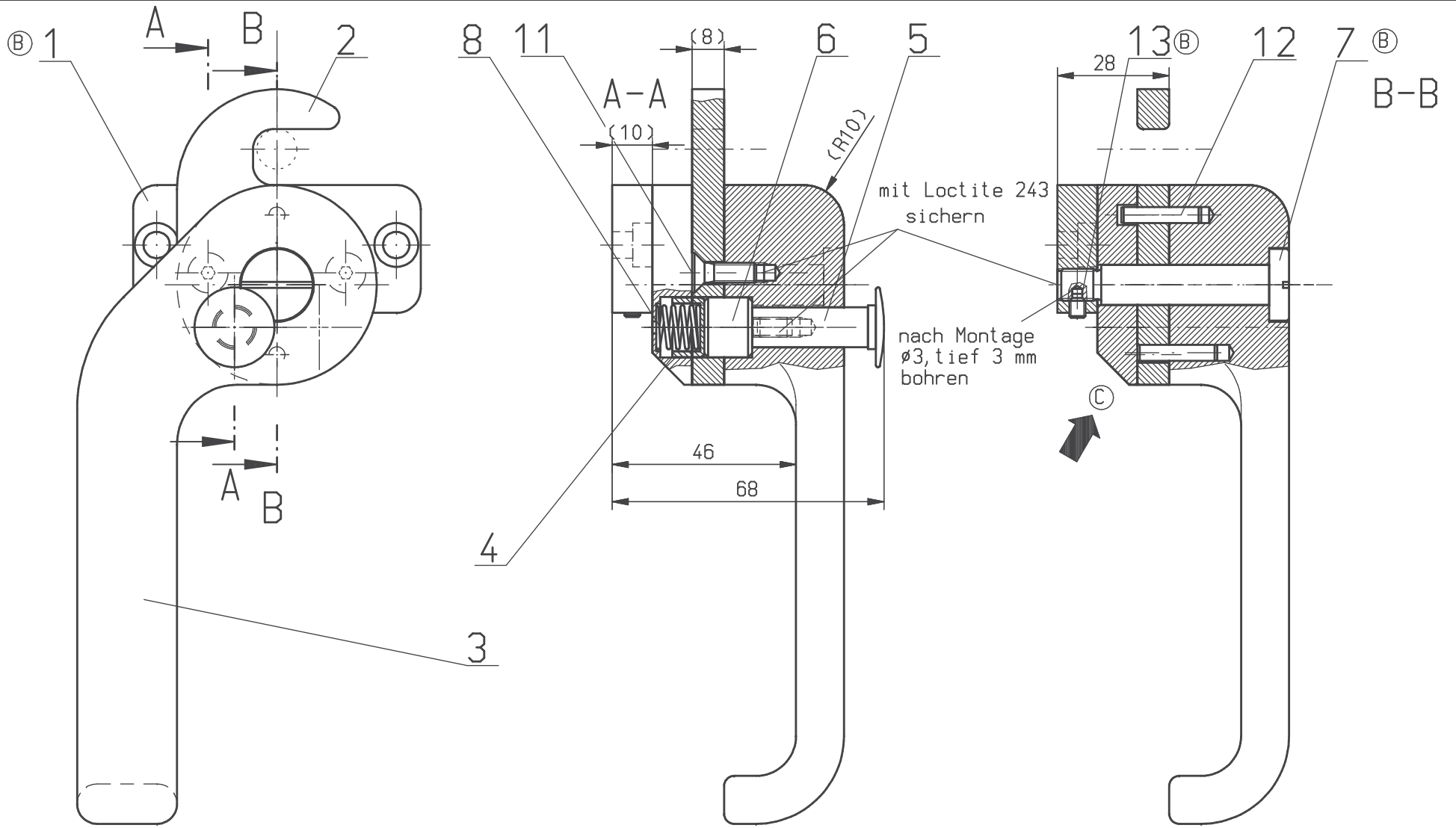


A-A 1:2



35 919 700 wie gez.
 35 920 700 spiegelb.gleich
 35 919 700 symétrique
 35 920 700 suivant plan

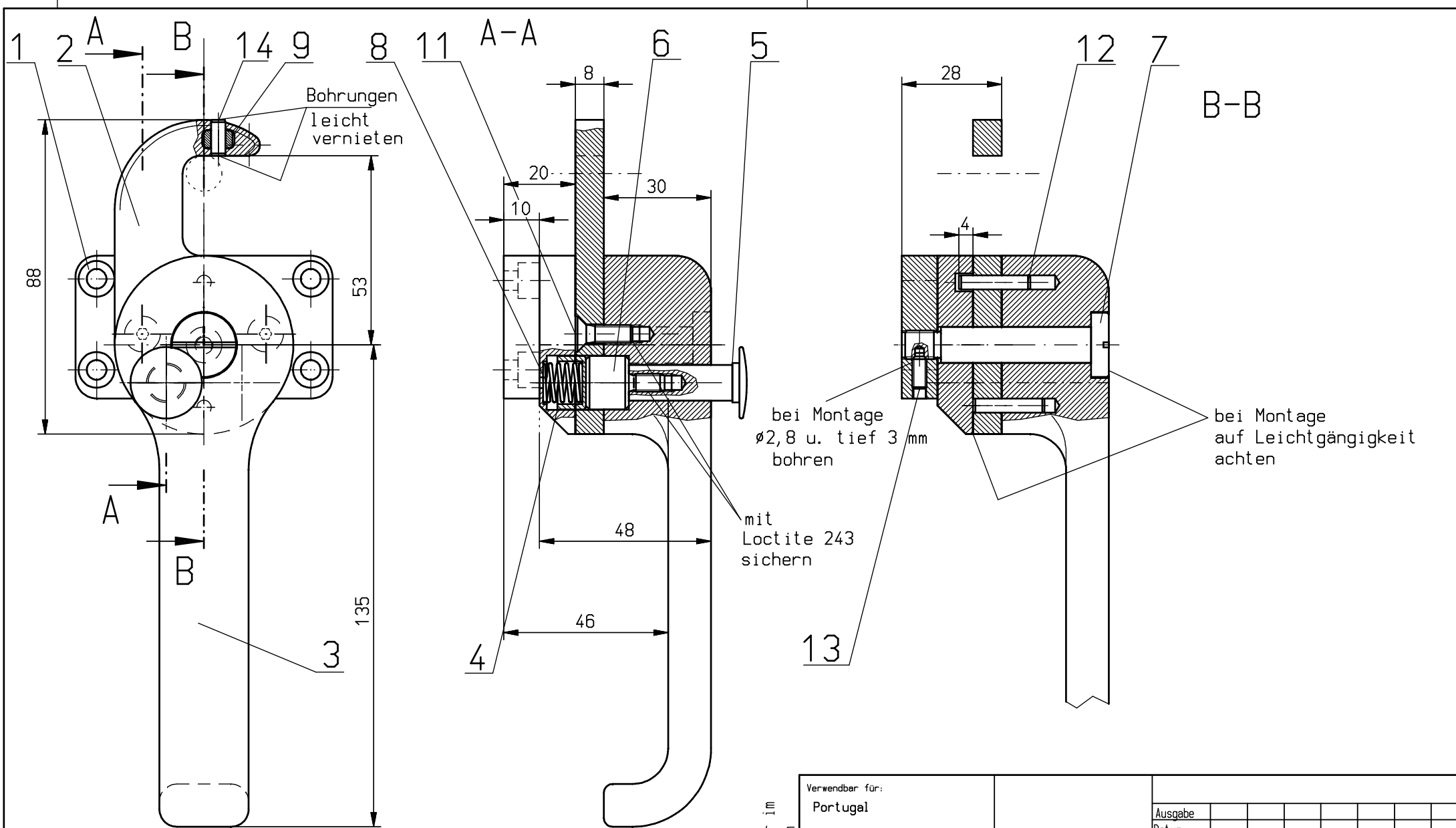
Achtung: Zeichnung darf nur im CAD-System geändert werden	Verwendbar für:	Ausgabe	
	Halle ohne Toleranzangaben:	Datum	Gewicht
	ISO 2768-cK	Maßstab	1:2,5
	Datum	Name	
	Bearb. 23.02.2009	Trautmann	
Gepr. 18.03.09	Heintze		
Norm 18.03.09	Zeng		
		Fallenschloss mit Panikbeslag	
		35 919 700(1)	
		Blatt 01 of 01	
Schloss- und Sicherungssysteme GmbH			
Zust.	Änderung	Datum	Name
Ers. d.		Ers. f.	
		C: F564AAB3_SZA	



Achtung: Zeichnung darf nur im CAD-System geändert werden

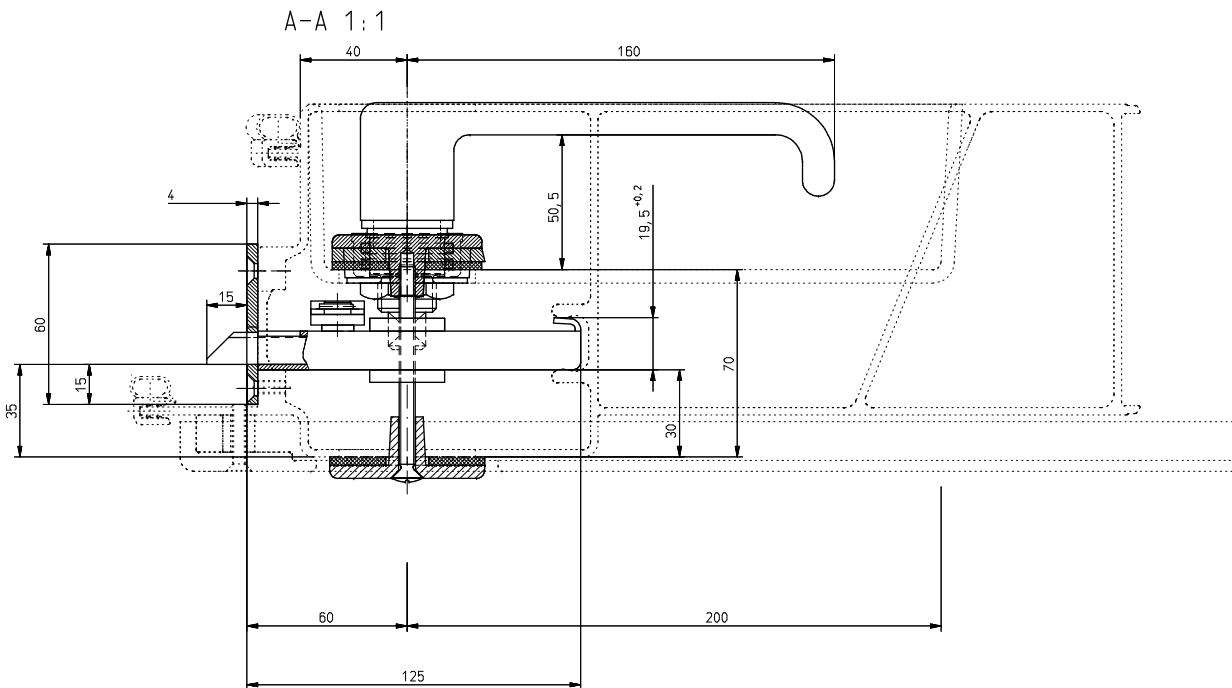
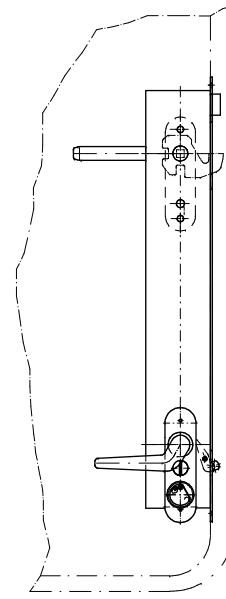
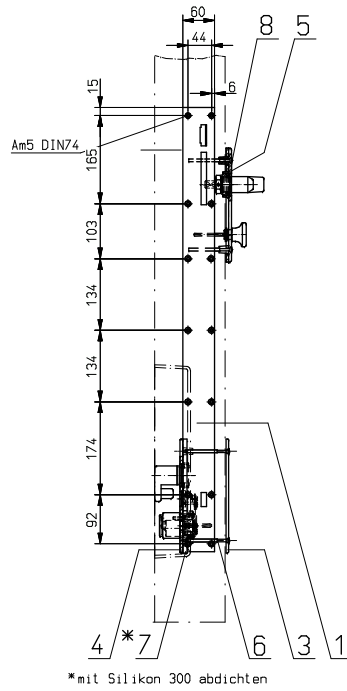
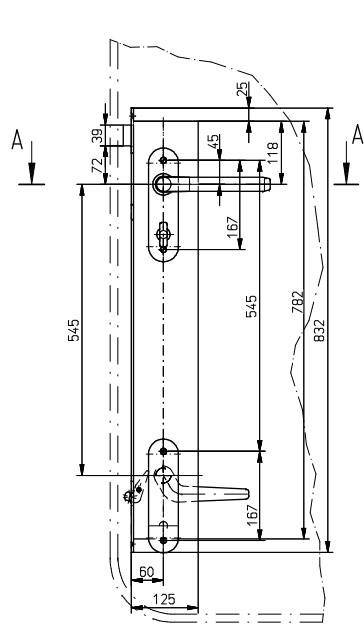
Verwendbar für: E-Lok 109E		P 05/117	
Skoda		ISO 2768-mK	
Datum		Name	
Bearb.	26.08.2008	Siemon	
Gepr.	29.03.06	Heintze	
Norm	29.03.06	Zeng	
Ausgabe		Gewicht	
Datum		kg	
Maßstab 1:1		Gewicht	
Verriegung			Blatt
35 921 000(3)C			01
			01 Bl.
Zust.	Änderung	Datum	Name
Ers. f.	Ers. d.		





Achtung: Zeichnung darf nur im CAD-System geändert werden

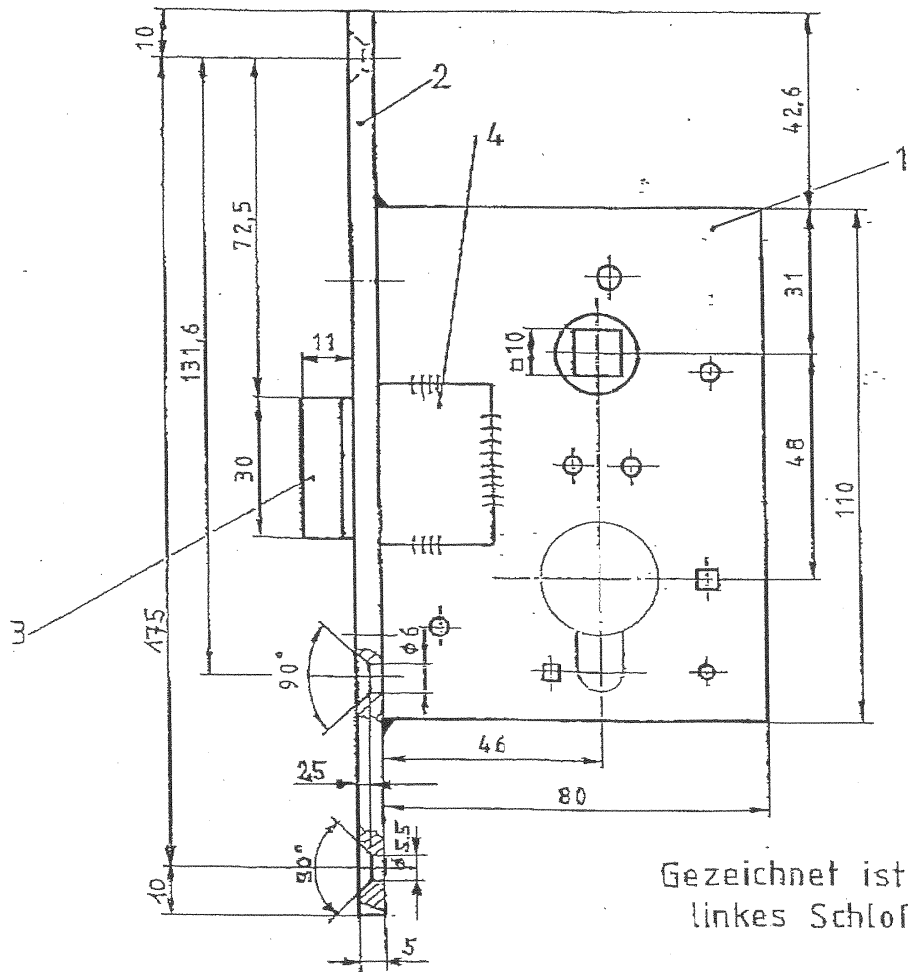
Verwendbar für: Portugal		Ausgabe		Datum	
Maße ohne Toleranzangabe: ISO 2768-cK		Maßstab 1:1		Gewicht kg	
	Datum	Verrriegelung		35 921 700(3)	
	Name				
Bearb.	08.11.2007 Marx				
Gepr.	15.01.08 Heintze				
	Norm	15.01.08 Bernhöft	Blatt _01 01 Bl.		
S&S Schless- und Sicherungssysteme GmbH					
Zust.	Änderung	Datum	Name	Urspr.	Ers. f.
					Ers. d.



35 923 000 wie gez.
35 924 000 entg. wie gez.

Schloß mit Drückersperre
Schließung: M/19075712 S001.....S020

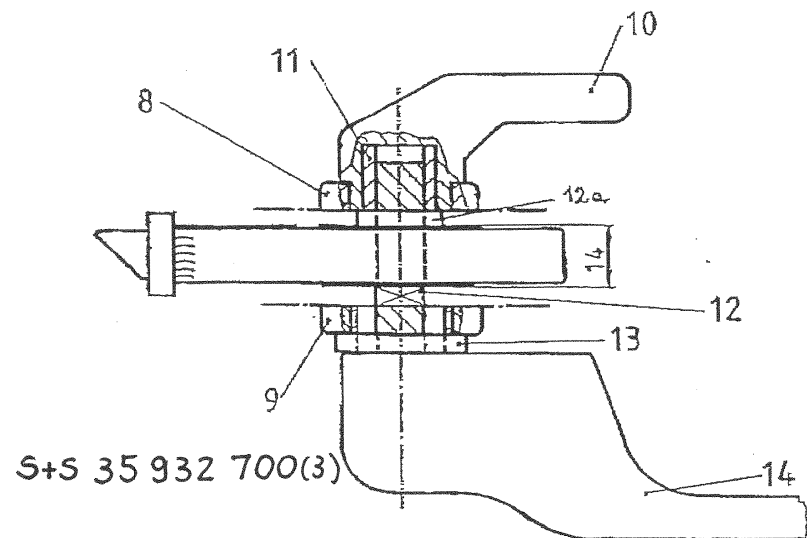
Achtung: Zeichnung darf nur im CAD-System geändert werden	Verwendbar für:	E-Lok 109E		Ausgabe			
				Maßstab		1:1	
				Gewicht		kg	
		Menge ohne Teilanfertigung:		ISO 2768-mK			
		Datum		Name			
		Bearb. 28.03.2006		Herr			
		Gepr. 28.03.06		Haaritzke			
		Norm 129.03.06		Zeno			
		Schloss- und Sicherheitssysteme GmbH		35 923 000(1)		Blatt 01 von 01	
		Ers. f.		Ers. d.		C: CDB200CA_SZA	



Gezeichnet ist ein
linkes Schloß

Alle Positionen nach
dem Einpassen verzinken

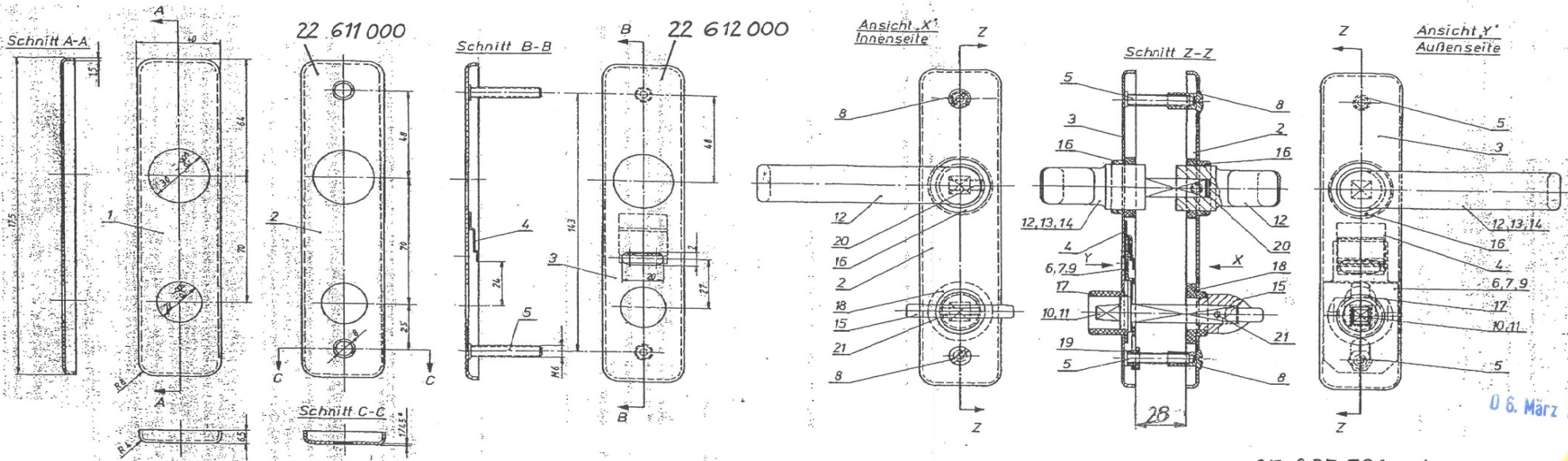
Freimaßtoleranz mittel ÖN M1365



S+S 35 932 700(3)

16	Gewindebolzen M5	2	Ms 63	ÖBBZg. 135.261-22.T.10	
15	Spezialmutter M5	4	Ms 63 gal Ni	ÖBBZg. 135.261-22.T.9	
14	Sicherheitstürdrücker	1	G AlMg3	ÖBBZg. 45230-22	
13	Drückerbuchse	1	PAS L	ÖBBZg. 45570-22.T.2	
12	Wechselstift m. Geg.L	1	9SMnPb23	Zg. 564/1a	
11	Lagerbuchse	1	PAS L	Zg. 564/1a	
10	Knauf	1	G AlMg3	Zg. 564/1a	
9	Schloßschild Innen	1	AlMgSi0,5	Zg. 564/1a	
8	Schloßschild außen	1	AlMgSi0,5	Zg. 564/1a	
7	Fallenanschlag	1	St.	Zg. 564/2a	
6	Fallenmitnehmerstift	1	St.	Zg. 564/2a	
5	Nußanschlag	1	St.	Zg. 564/2a	
4	Fallenabdeckung	1	St.	Zg. 564/2a	
3	Falle	1	St.	Zg. 564/2a	
2	Stulp	1	St.	Zg. 564/2a	
1	Schloß	1	St.		
Pos.	Bezeichnung	Stück	Material	Fertigmaß	Reinmaß

gezeichnet	Datum	Name	WERNER METALLTECHNIK GmbH STAHLBAU, PORTALBAU, METALLWAREN, WERKZEUGBAU 1040 WIEN, VIKTORGASSE 5
gezeichnet	46.09.97	Werner	
gezeichnet			
Meßstab:	1:1		Zehng. Nr.: 564c
Benennung:	Fallenschloß mit Beschlag für Zugführerabteil		Erzgte für: ersetzt durch:



06. März 2008

35 935 701 wie gez.
35 934 701 entg. wie gez.

01Z1/00142866-22.50

S+S 35 935 701 (3)

Pos.	Bezeichnung	Material	Menge	Einheit	Abmessung
1	Spannhülse L=20	DNV85	5057	21	
1	Gewindestift M5x15	DNV84		20	
1	Skf Mutter bearb.M6	DNV88		19	
1	Knebelbuchse	PAS	L 18		
1	Vierkantbuchse	SP35	17		Profil 22x2x25
1	Drückerbuchse	PAS	L 16		
1	Knebel	FAI	SI 15		
1	Vierkant	Z 998	14		10 x 10 x 11
1	Spannhülse L=20	DNV85	S057	13	
2	Drücker mit Innen a	FAI	SI 12		
1	Stellhebel	SPRFA	11		
1	Knebelvierkant	Z 908	10		10 lg x 41
1	Anschleiber rot-weiß	VH	2		
2	Ritzscheibler M6x15	SPRFA	8		
2	Mittelscheibler	Z 908	7		Ø 4 x 3
1	Frei-Besetzheber	SPRFA	6		Ø 35 x 73
2	Schweißbolzen M6 x l		5		l=27 mm
1	Rührungsblech	SPRFA	4		Ø 26 x 1 x 27
1	Außenschild	SPRFA	3		
1	Innenschild	SPRFA	2		
1	Rohschild	SPRFA	1		

pv (EP-RAL ...) 80
* Farbe nach Wahl des Bestellers

Schloß siehe Zchn. 300.345-22
X = Türblattdicke-in Bestellung angeben!
gilt für Türblattdicke bis 30 mm

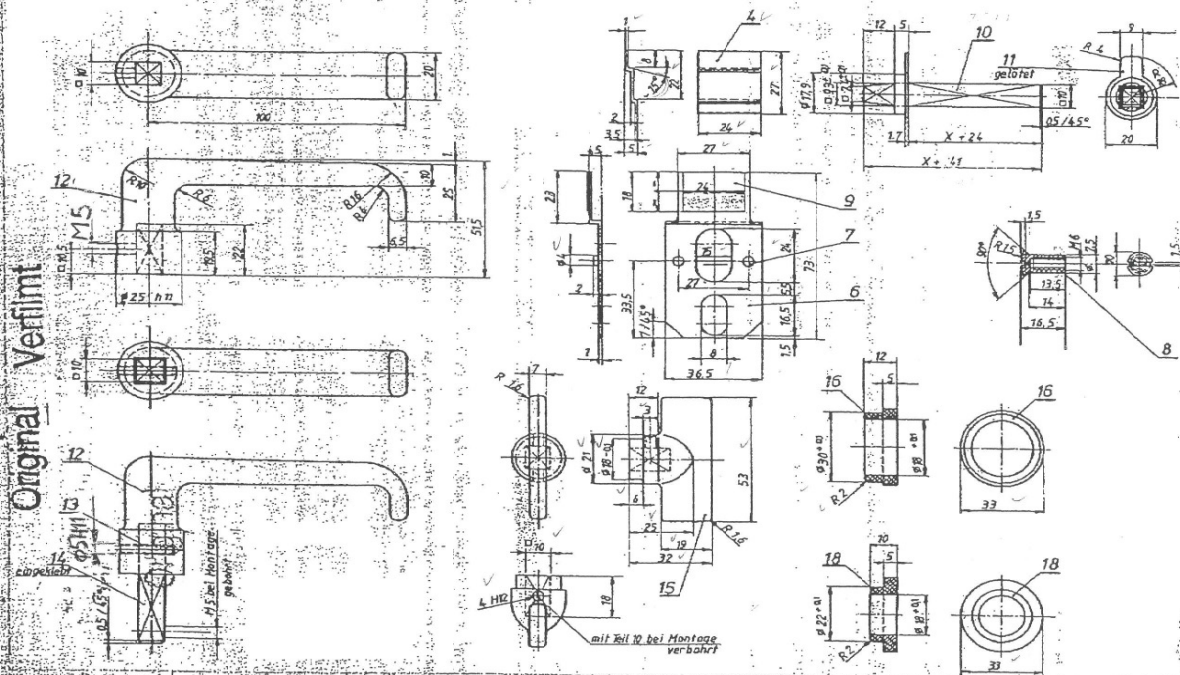
Wk: 122.82458

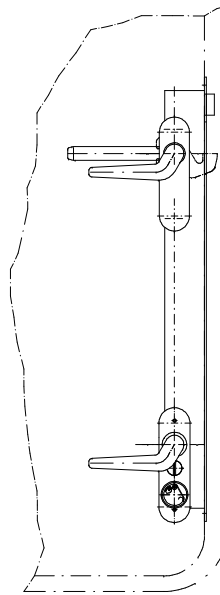
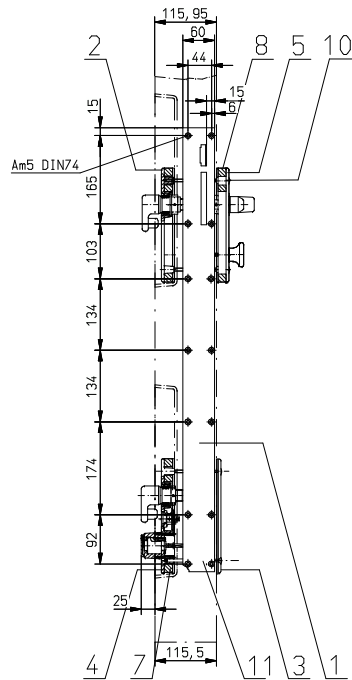
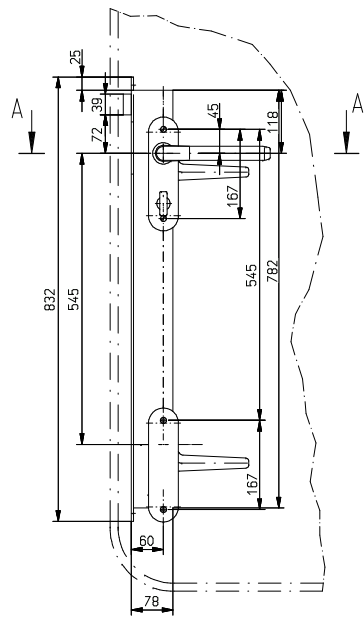
20.03.08

300.349
22

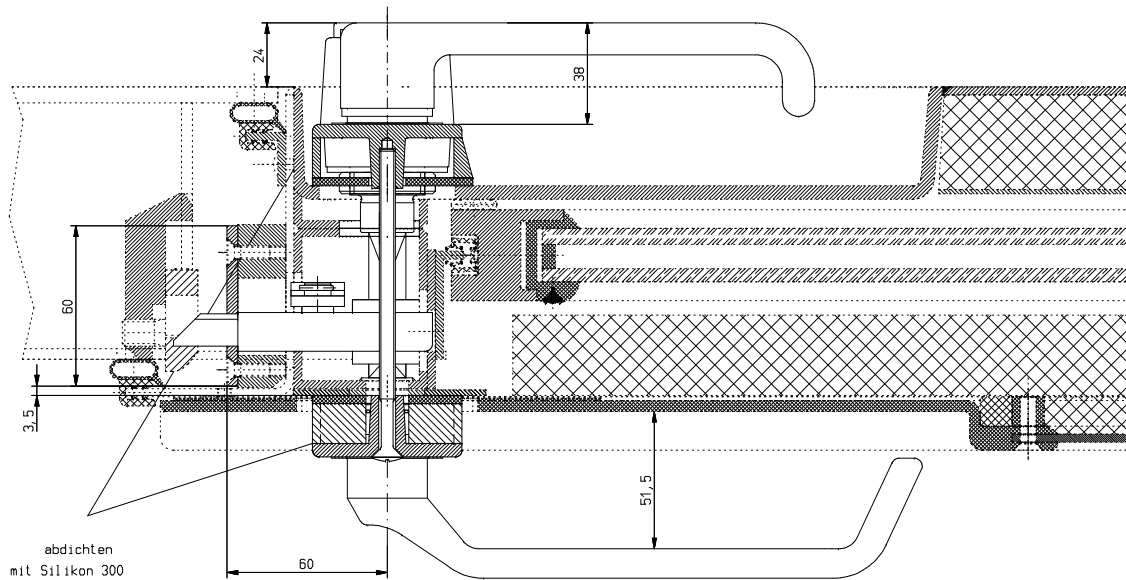
1:1 Beschlag für WC-Tür

Original Verflimt





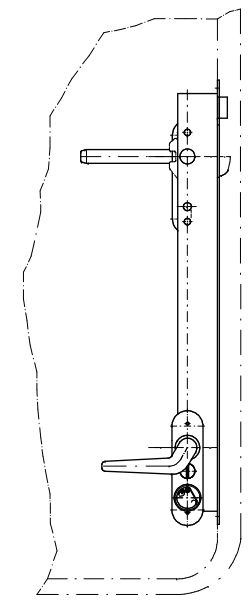
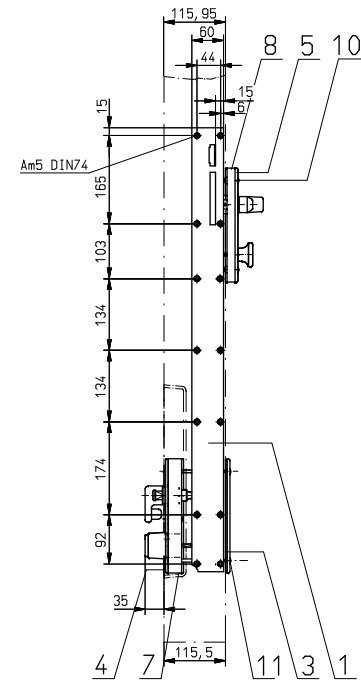
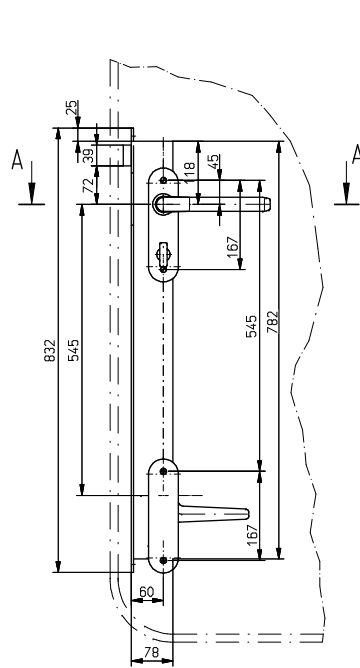
A-A 1:1



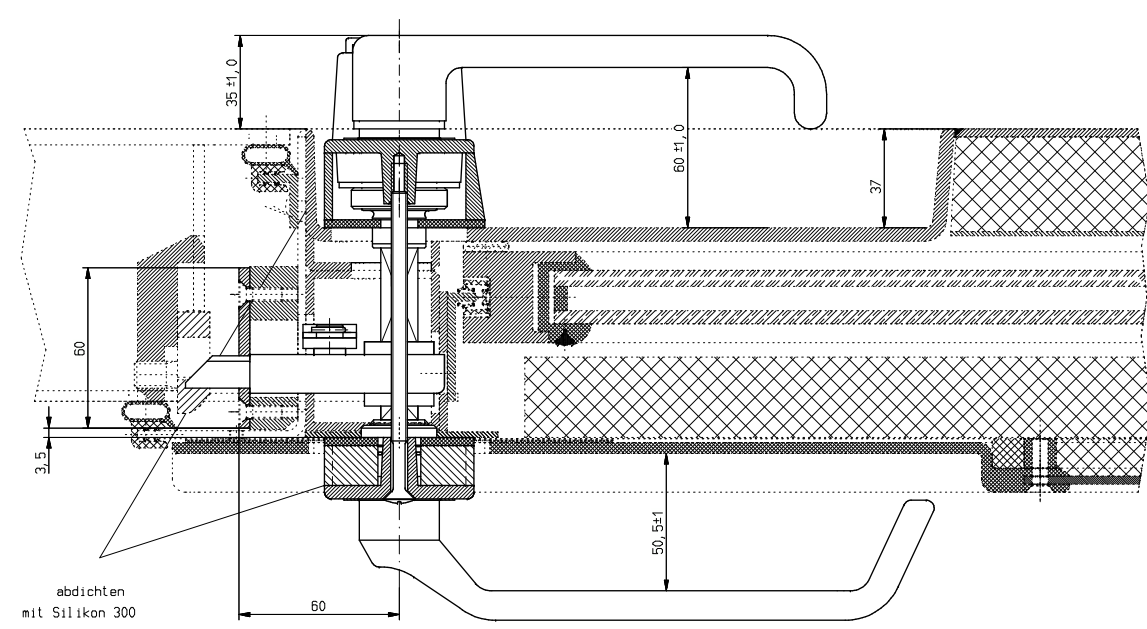
35 936 700 wie gez. (rechts)
 35 937 700 entg.wie gez. (links)

Schließung : KABA 8 - 3

Achtung: Zeichnung darf nur in CAD-System geändert werden	Verwendbar für:	ER 20 CP LE 4700	Ausgabe					
	Portugal	ISO 2758 -ck	Maßstab	1:1	Gewicht	kg		
		Datum	Doppelschloss					
		Benr.	10.06.07	35 936 700(1)		Blatt		01
	Benr.	11.06.07	Schließ- und Sicherungssysteme GmbH		Ers. f.		Ers. d.	
	Benr.		C: FESE173E_SZA					



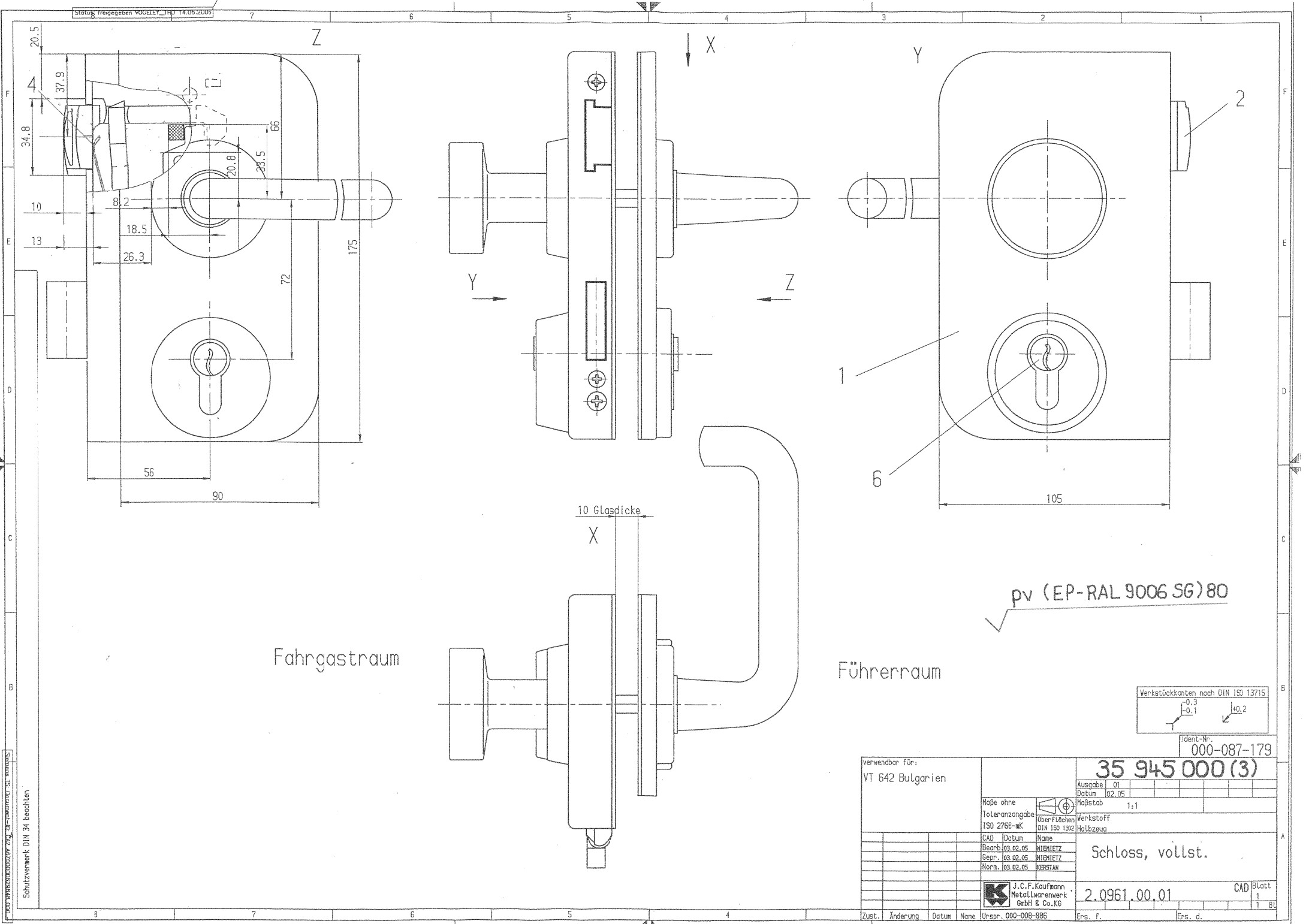
A-A 1:1



35 936 702 wie gez. (rechts)
 35 937 702 entg.wie gez. (links)

Schließung : KABA 8 - 5

Verwendbar für:		Ausgabe	
ER24 PC			
Menge ohne Teilanhangabe:		Massestab 1:1	
ISO 2768-mK		Gewicht kg	
Persien		Doppel schl oss	
Datum: 06.03.2009		Name: Schilling	
Bearb.: 02.04.08		Zeichn.: Hainzle	
Norm: 01.03.09		Zeng	
Schlies- und Sicherheitssysteme GmbH		35 936 702(1)	
Blatt 01		OT BI	
Ers. f.		Ers. d.	



Fahrgastraum

Führerraum

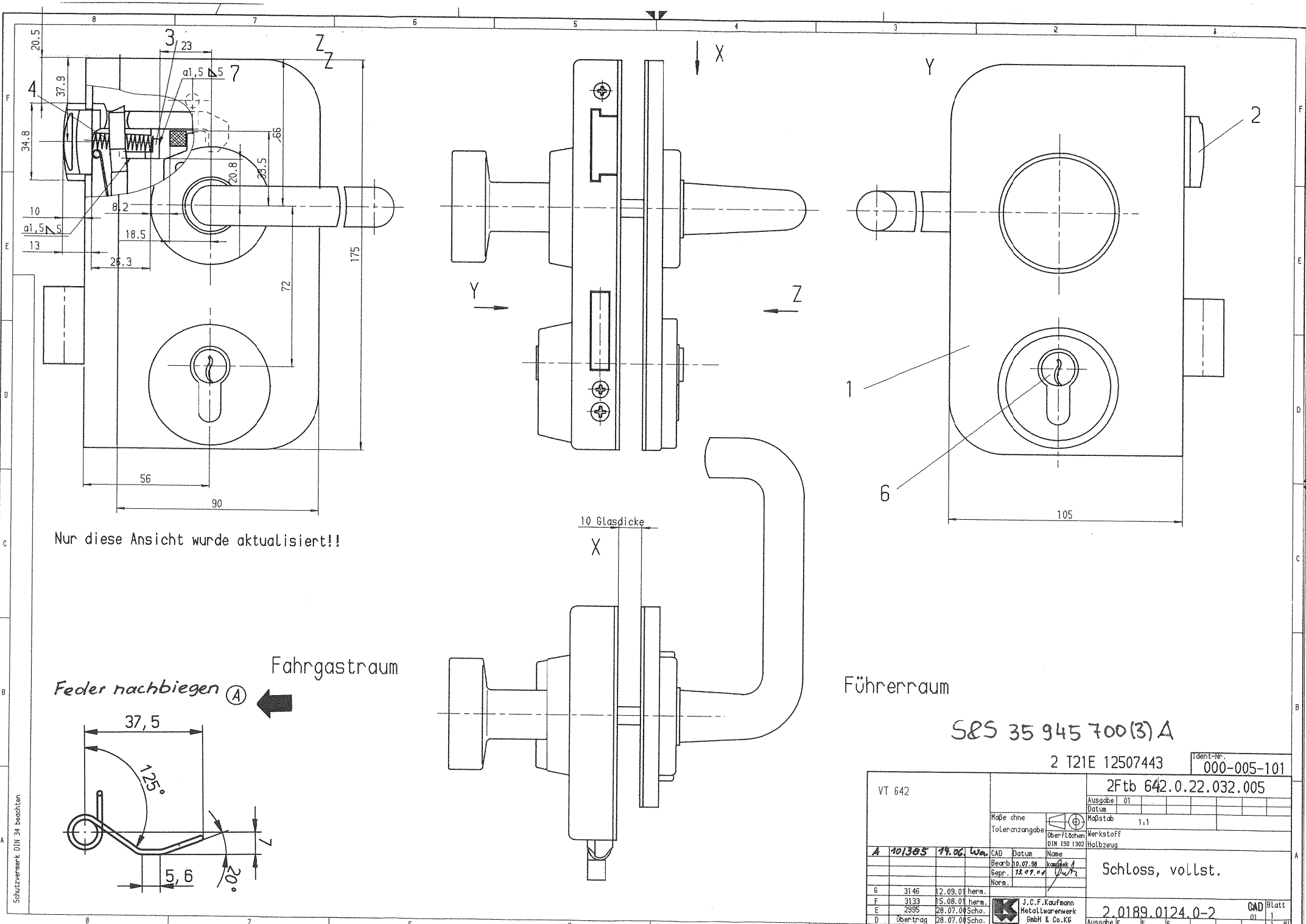
✓ pv (EP-RAL 9006 SG) 80

Werkstückkonten nach DIN ISO 13715	
-0.3	H0.2
-0.1	

Ident-Nr.
000-087-179

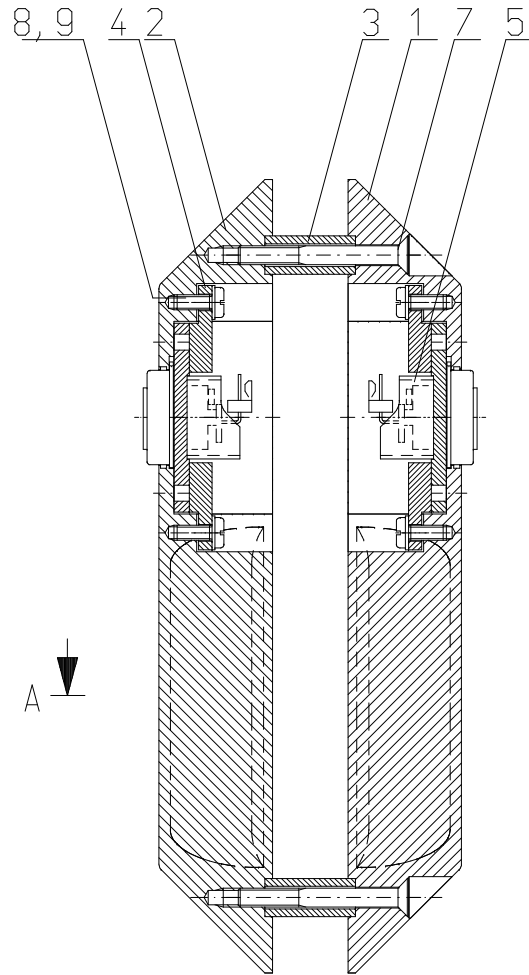
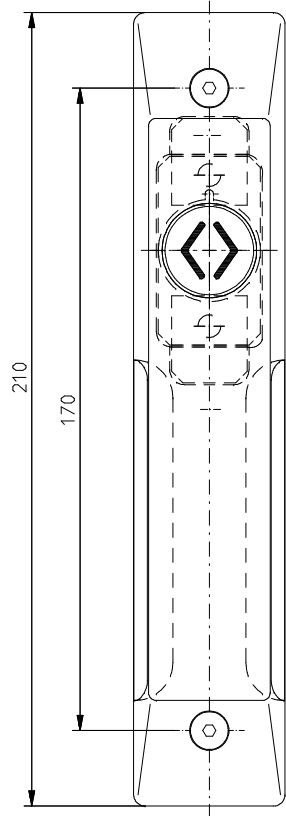
verwendbar für: VT 642 Bulgarien		35 945 000 (3)	
Ausgabe 01 Datum 02.05		Maßstab 1:1	
Maße ohne Toleranzangabe ISO 2768-mK	Oberflächen DIN ISO 1302	Werkstoff Halbzeug	
CAD Datum Name	Schloss, vollst.		
Bearb. 03.02.05 NIEMITZ	J.C.F. Kaufmann Metallwarenwerk GmbH & Co. KG		
Gepr. 03.02.05 NIEMITZ	2.0961.00.01		
Norm. 03.02.05 KERSTAN	CAD Blatt 1		
Zust.	Änderung	Datum	Name
			Urspr. 000-008-886
			Ers. F.
			Ers. d.

Schutzvermerk DIN 34 beachten

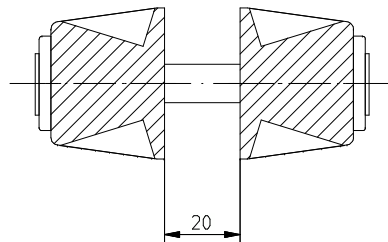


VT 642		2Ftb 642.0.22.032.005		Ident-Nr. 000-005-101
Ausgabe 01		Datum		
Maße ohne Toleranzangabe		Maßstab 1:1		
Toleranzangabe		Oberflächen DIN ISO 1302		
Werkstoff		Halbzeug		
A	101305	14.06.01	wa	CAD Datum Name
F	3133	05.07.98	hsm	Bearb. 10.07.98 Konstat. 1
E	2995	28.07.04	Scho	Bepr. 12.07.04
D	Übertrag	28.07.04	Scho	Norm.
Schloss, vollst.		J.C.F. Kaufmann Metalwarenwerk GmbH & Co. KG		
2 0189.0124.0-2		CAD Blatt		
Zust.	Änderung	Datum	Name	Illustr.

Schutzmerk. DIN 34 beachten



A-A



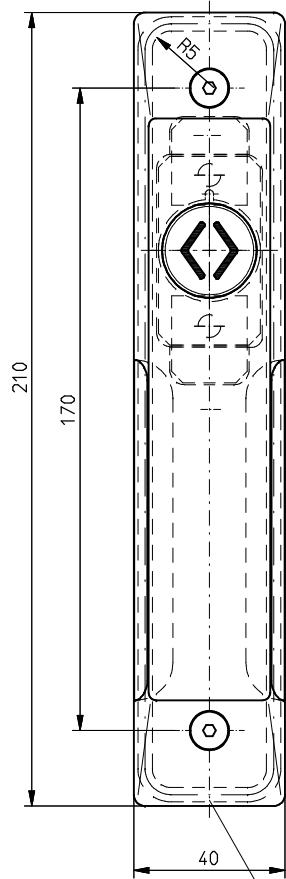
pv (EP-RAL ...) 80

- * Farbe nach Wahl des Bestellers
- * Colour according to customer's requirement

Material number
A2V00001673881
NUMBER

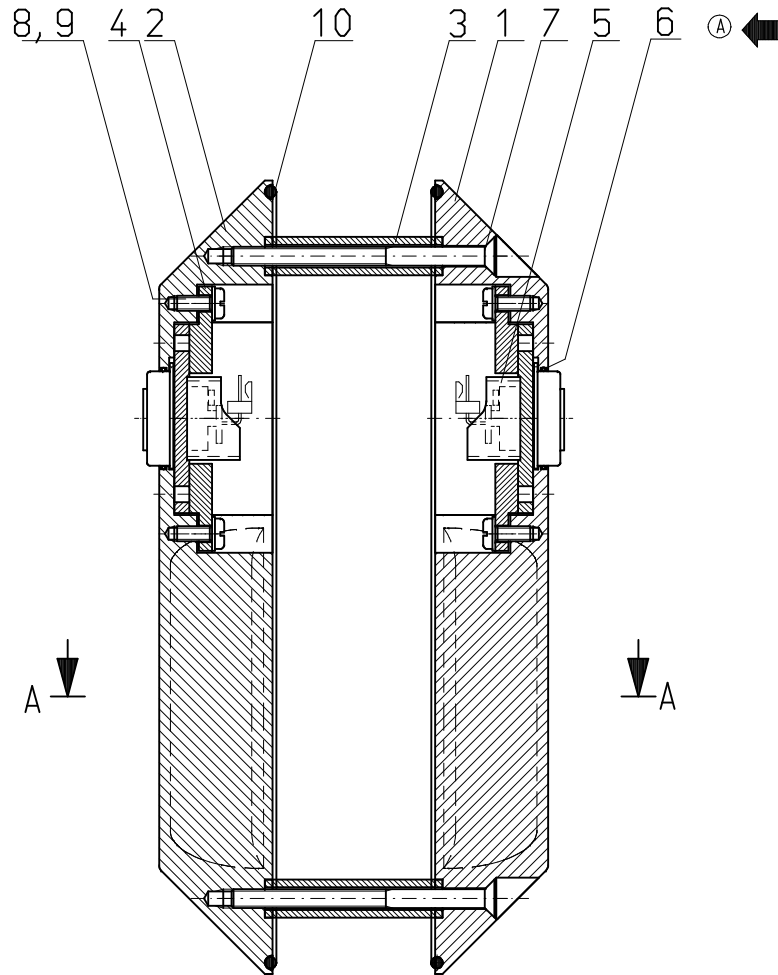
Achtung: Zeichnung darf nur im CAD-System geändert werden

Verwendbar für: RZW-ISRAEL PC, TC, TCHC - car		Ausgabe Datum		Maßstab 1:1		Gewicht kg	
Maße ohne Toleranzangabe: ISO 2768-mK		Datum Name		Griffelement Door Grip			
Bearb. 20.02.2007		Hoentl					
Gepr. 20.03.07		Heintze					
Norm 20.03.07		Zeng					
Zust. Änderung		Datum Name Urspr.		Ers. f.		Ers. d.	
				35 946 000(2)		Blatt 01	

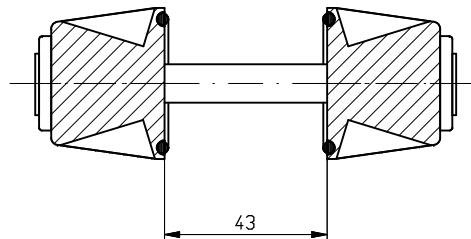


Stoßkante Rundsnur
Rundsnur bei Montage mit
Loctite 406/770 verklebt

Hem round cord glued with
loctite 406/770 by assembly



A-A



Lackierung

Gewindeteil

nach Siemens Werksnorm ND09-0003 - Blatt 197

- 1. Grundanstrich ca. RAL 1002 matt beige
EP 41 Grundierung
Firma Rembrandtin Art. Nr.: 002061
Mindestschichtdicke 60 µm
- 2. Grundanstrich RAL 7035 matt hellgrau
EP 41 Füllergrund
Firma Rembrandtin Art. Nr.: 002071
Mindestschichtdicke 60 µm
- Deckanstrich RAL 5012 lichtblau
REM Acryl 21 Decklack
Firma Rembrandtin Art. Nr.: 205150
Glanzgrad 70%+/-5% 60° Messwinkel
Struktur: - ; Glatt
Mindestschichtdicke 40µm

Lochteil

Oberflächenbehandlung:
pulverbeschichtet nach BN 918340
Farbton : NCS S2500-N
Glanzgrad : matt 15+/-5 60°
Schichtdicke : 50...60µm
Struktur: Siemens (2000/13)
--- sichtbare Fläche

Coating

Threaded portion

According to Siemens work norms ND09-0003 - Sheet 197

- 1. Basis brushing ca. RAL 1012 matt beige
EP 41 primary coat
Firma Rembrandtin Article Number: 002061
with minimal coating thickness 60µm
- 2. Basis brushing RAL 7035 dull bright grey
EP 41 filling ground
Firma Rembrandtin Article Number: 002071
with minimal coating thickness 60µm
- Ceiling brushing RAL 5012 bright blue
REM Acryl 21 ceiling painting
Firma Rembrandtin Article Number: 205150
Glossiness 70%+/-5% 60° measure angle
Structure: - ; Glatt
with minimal coating thickness 40µm

Hole portion

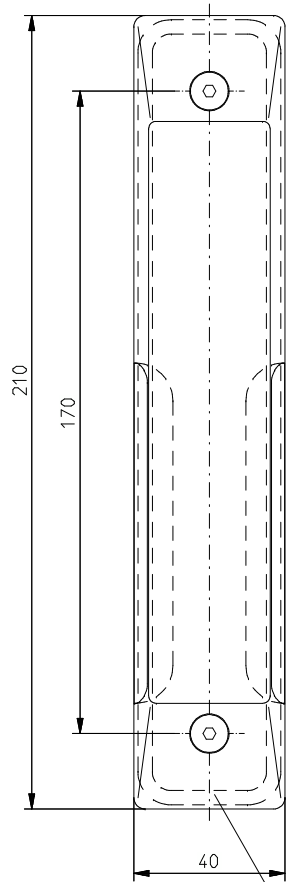
Surface Treatment:

powder coated, technical specification BN 918340
Colour : NCS S2500-N
Glossiness : matt 15+/-5 60°
Dry Film thickness : 50...60µm
Structure: Siemens (2000/13)
--- Visible surface

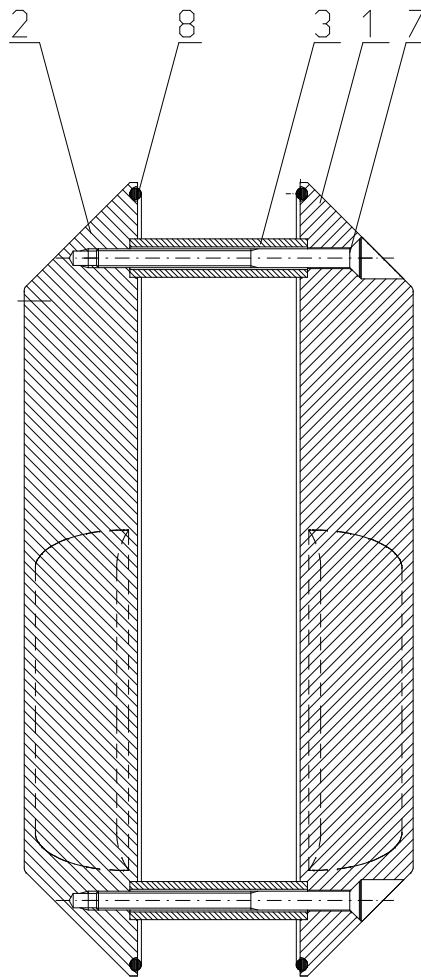
Material number
A2V000014?????
NUMBER

Achtung: Zeichnung darf nur im
CAD-System geändert werden

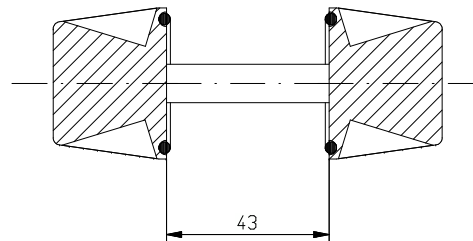
Verwendbar für: RZW-ISRAEL PC, TC, TCHC - car		Ausgabe Datum		Maßstab 1:1		Gewicht kg					
Maße ohne Toleranzangabe: ISO 2768-cK		Datum		Name		Griffelement Door Grip					
Bearb. 04.04.2007		Hoenl		35 946 700(2)A				Blatt			
Gepr. 16.05.07		Heintze						01		Bl.	
Norm 16.05.07		Zeng						01		Bl.	
Zust. Änderung		Datum		Name		Urspr.		Ers. f.		Ers. d.	



Stoßkante Rundschnur
Rundschnur bei Montage mit
Loctite 406/770 verklebt
Hem round cord glued with
loctite 406/770 by assembly



A-A



Lackierung

Gewindeteil

nach Siemens Werksnorm ND09-0003 - Blatt 197

- 1. Grundanstrich ca. RAL 1002 matt beige
EP 41 Grundierung
Firma Rembrandtin Art. Nr.: 002061
Mindestschichtdicke 60 µm
- 2. Grundanstrich RAL 7035 matt hellgrau
EP 41 Füllergrund
Firma Rembrandtin Art. Nr.: 002071
Mindestschichtdicke 60 µm
- Deckanstrich RAL 5012 lichtblau
REM Acryl 21 Decklack
Firma Rembrandtin Art. Nr.: 205150
Glanzgrad 70%+/-5% 60° Messwinkel
Struktur: - ; Glatt
Mindestschichtdicke 40µm

Lochteil

Oberflächenbehandlung:

- pulverbeschichtet nach BN 918340
- Farbton : NCS S2500-N
- Glanzgrad : matt 15+/-5 60°
- Schichtdicke : 50...60µm
- Struktur: Siemens (2000/13)
- · — sichtbare Fläche

Coating

Threaded portion

According to Siemens work norms ND09-0003 - Sheet 197

- 1. Basis brushing ca. RAL 1012 matt beige
EP 41 primary coat
Firma Rembrandtin Article Number: 002061
with minimal coating thickness 60µm
- 2. Basis brushing RAL 7035 dull bright grey
EP 41 filling ground
Firma Rembrandtin Article Number: 002071
with minimal coating thickness 60µm
- Ceiling brushing RAL 5012 bright blue
REM Acryl 21 ceiling painting
Firma Rembrandtin Article Number: 205150
Glossiness 70%+/-5% 60° measure angle
Structure: - ; Glatt
with minimal coating thickness 40µm

Hole portion

Surface Treatment:

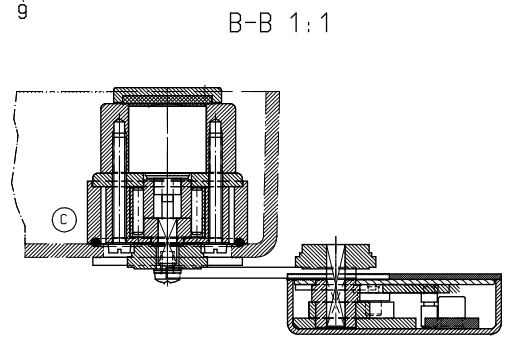
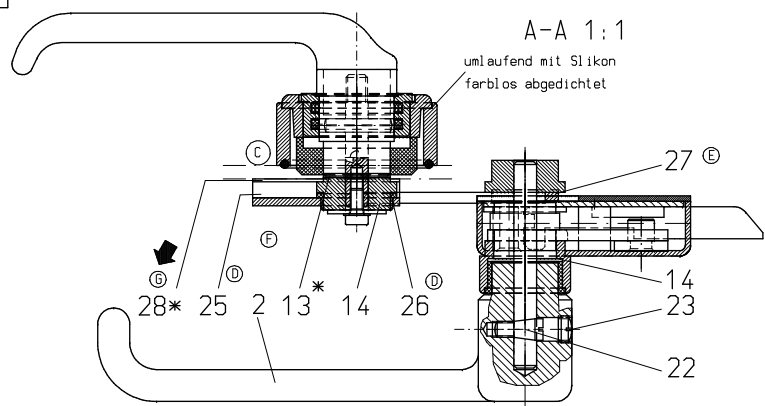
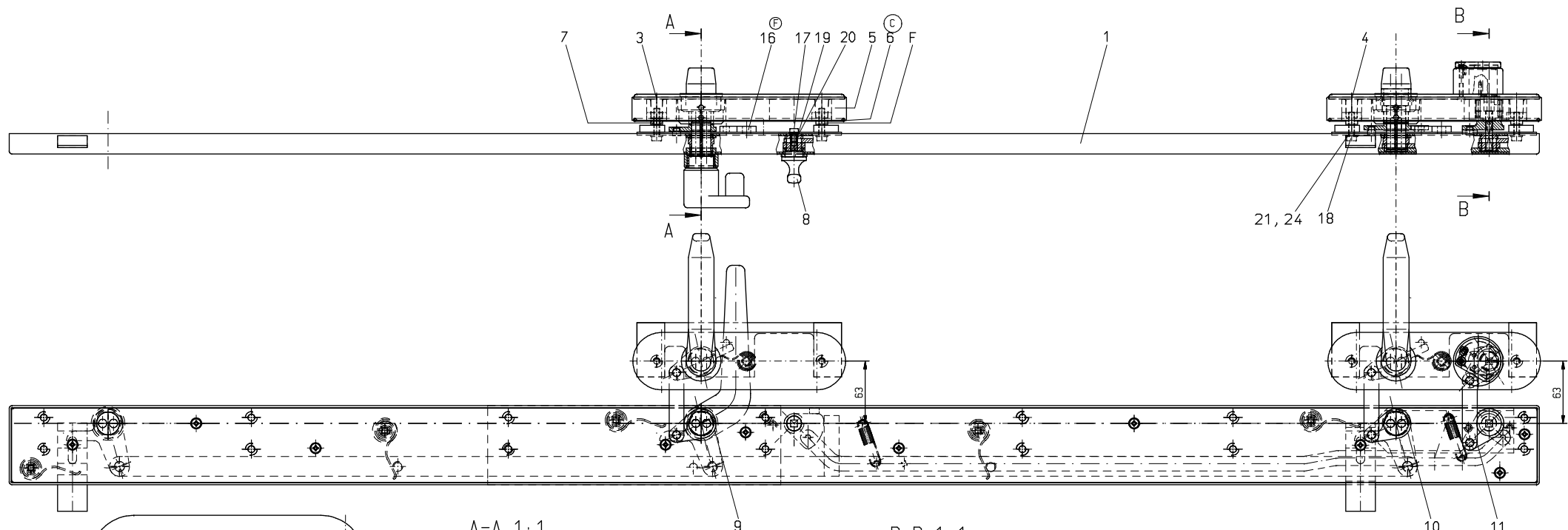
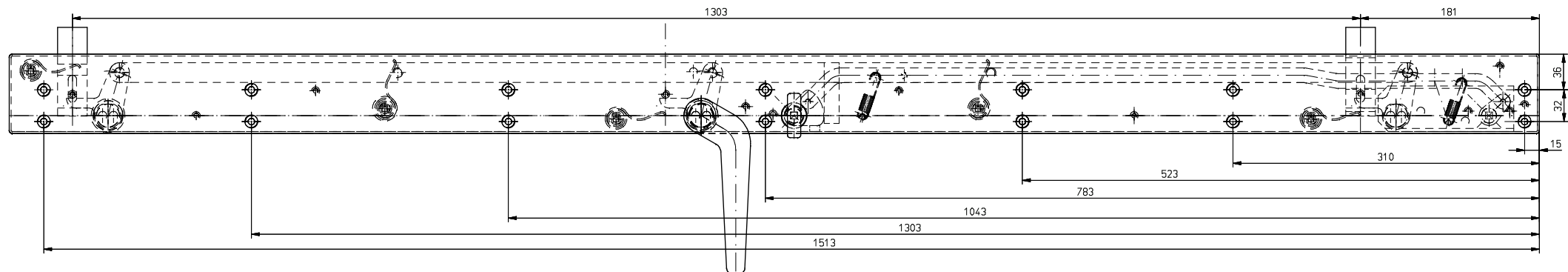
- powder coated, technical specification BN 918340
- Colour : NCS S2500-N
- Glossiness : matt 15+/-5 60°
- Dry Film Thickness : 50...60µm
- Structure: Siemens (2000/13)
- · — Visible surface

Material number
A2V000014?????
NUMBER

Achtung: Zeichnung darf nur im
CAD-System geändert werden

Verwendbar für: RZW-ISRAEL PC, TC, TCHC - cer		Ausgabe Datum		Maßstab 1:1		Gewicht kg		
Maße ohne Toleranzangabe: ISO 2768-cK		Datum		Name		Griffelement Door Grip		
Bearb. 20.04.2007		Hoenl		35 946 701(2)				
Gepr. 16.05.07		Heintze						
Norm 16.05.07		Zeng						
Schloss- und Sicherungssysteme GmbH		Ers. f.		Ers. d.		Blatt 01 Bl.		
Zust.	Änderung	Datum	Name	Urspr.	Ers. f.			Ers. d.

Ansicht ohne Außenbeschläge



35 947 000 wie gez.
35 948 000 spiegelbl. gleich

* bei Bedarf

Verwendbar für:		Ausgabe	
SLT		Maßstab 1:2	
Halle ohne Teilenummer:		Gewicht kg	
ISO 2769-mk			
A	09.07.07	Sch	Delun
B	07/403	10.07.07	Sch
C	07/951	18.12.07	Sch
D	08/485	30.06.08	Ma
E	09/422	10.08.08	Sch
F	10/25	19.01.10	Sch
G	10/287	10.05.10	Sch
Achtung: Zeichnung darf nur in CAD-System geändert werden		Schloss- und Sicherungssysteme GmbH	
Ust. Änderung		Delun	Urspr.
		Ers. f.	Ers. d.
		35 947 000(1)G	
		Blatt 01	
		05.2010	
		C:DFE47BDF_SZA	

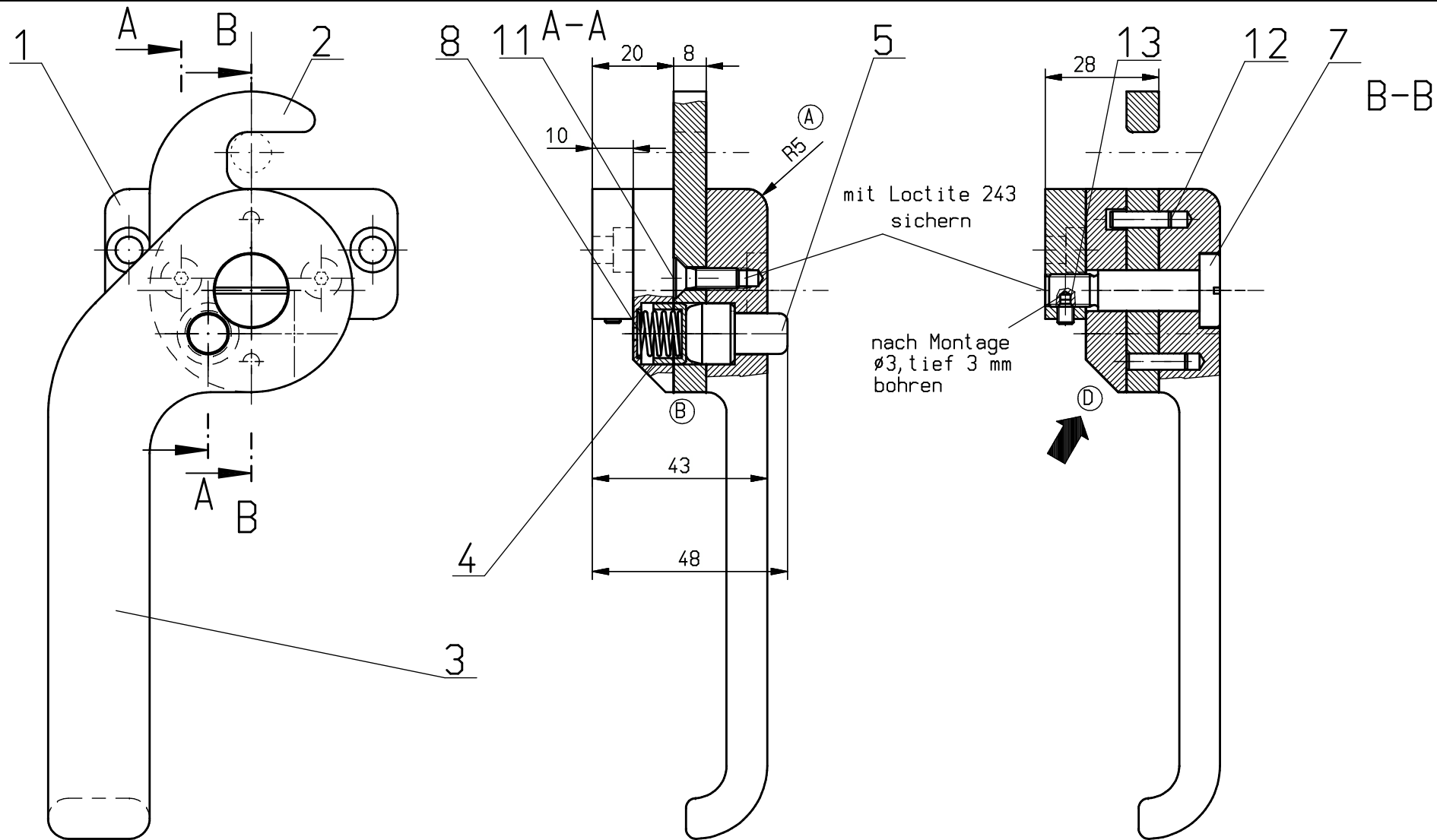
Fallenschloss

35 947 000(1)G

Blatt 01

05.2010

C:DFE47BDF_SZA



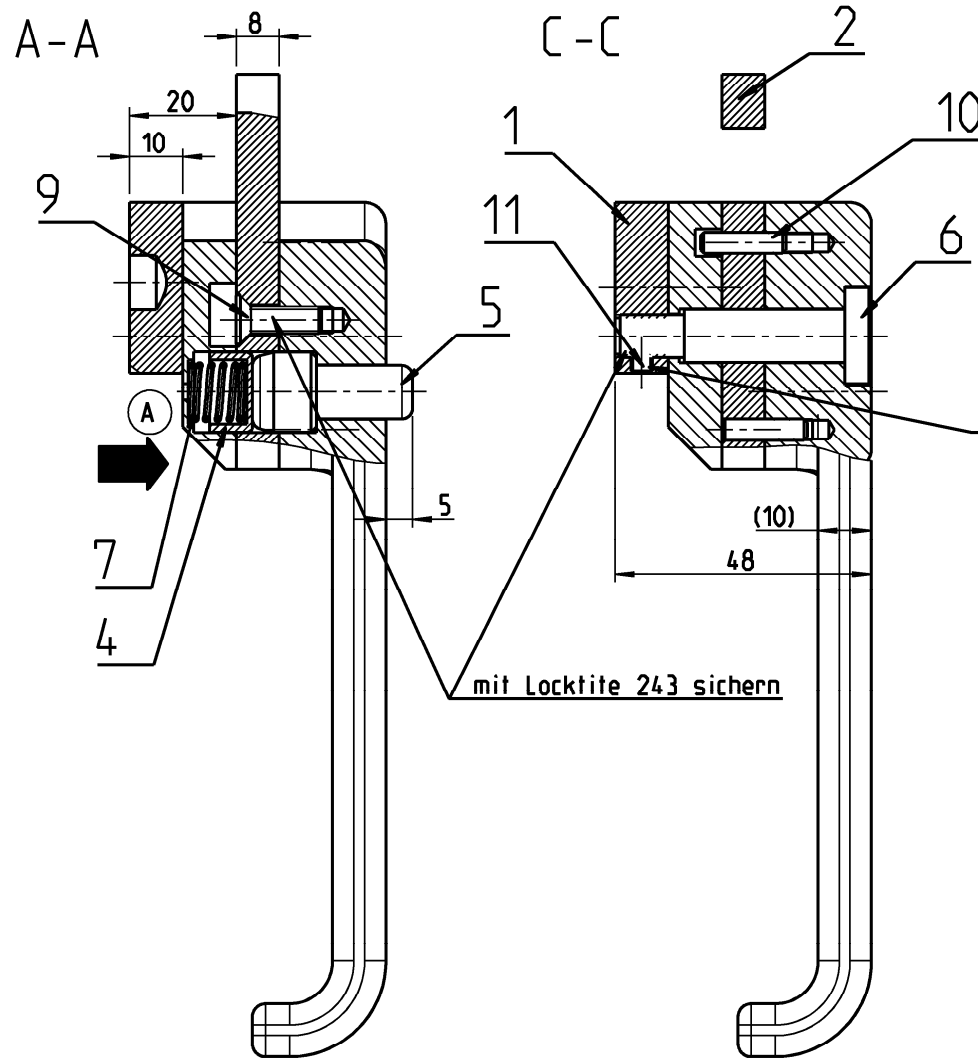
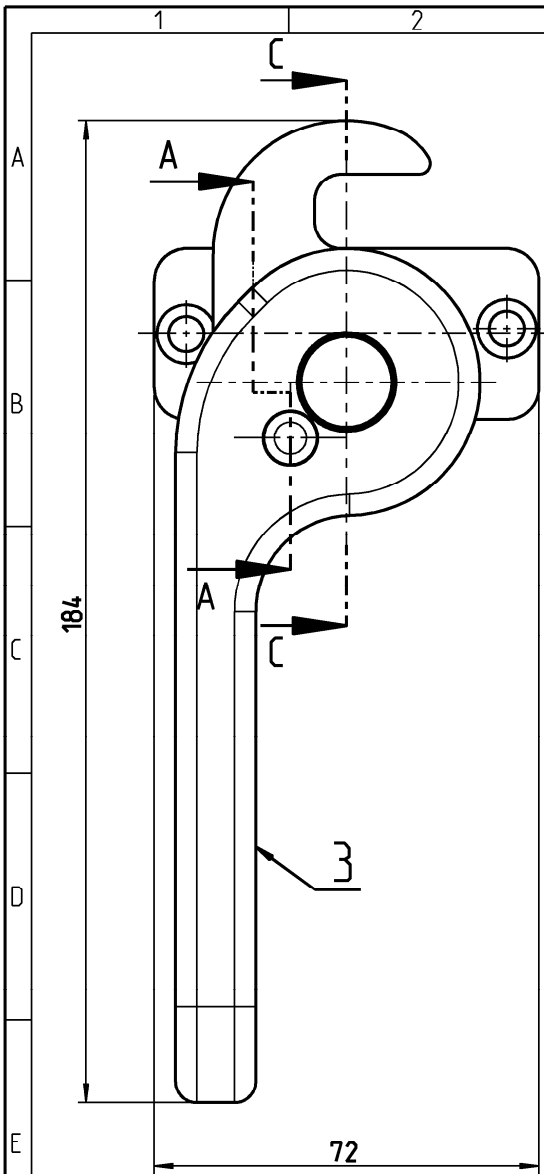
Achtung: Zeichnung darf nur im CAD-System geändert werden

Verwendbar für:				Ausgabe			
				Datum			
Maße ohne Toleranzangabe:				Maßstab 1:1		Gewicht kg	
ISO 2768-cK							
A	07/450	08.08.07	Siemon	Datum	Name		
B	07/565	19.09.07	Siemon	Bearb.	04.04.2007	Marx	
C	08/571	27.08.08	Siemon	Gepr.	20.06.07	Heintze	
D	09/461	20.08.09	Hönl	Norm	20.06.07	Zeng	
				S&S Schless- und Sicherungssysteme GmbH			
				35 949 000(3)D			
Zust.	Änderung	Datum	Name	Urspr. P06/127	Ers. f.	Ers. d.	

Verriegelung für Fenster

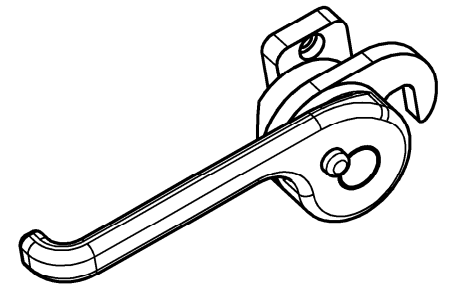
35 949 000(3)D

Blatt 01 Bl. 01 Bl.



HINWEIS:
nach Montage $\varnothing 3$, tief 3 bohren

1:2



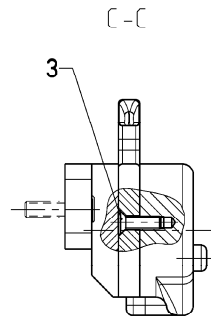
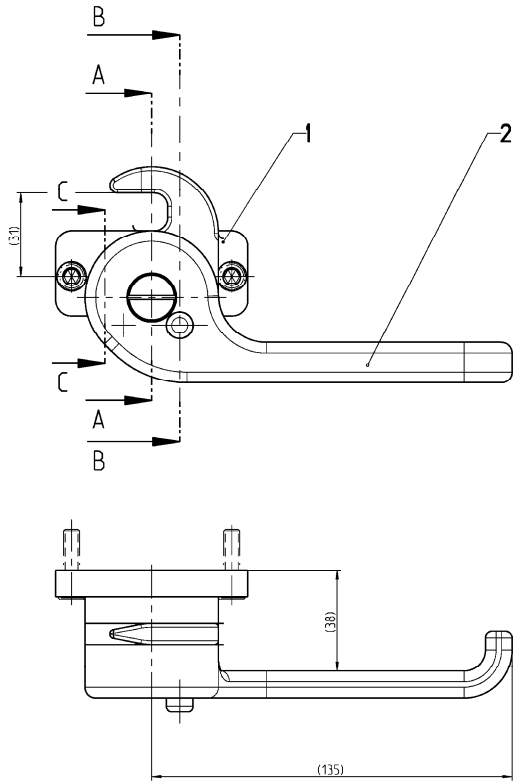
Achtung: Zeichnung darf nur im CAD-System geändert werden

Verwendbar für: ET-P						Ausgabe			
						Datum			
				Maße ohne Toleranzangabe: ISO 2768 - mK		Maßstab: 1:1		Gewicht: 0.625kg	
A	09/461	09-08-26	CG	Datum	Name	Verriegelung Fenster			
				Bear. 08-02-11	Gauter				
				Gepr. 08-03-25	Heintze				
				Norm 08-03-25	Zeng				
Schliess- und Sicherungssysteme GmbH						35 949 700 (3) A			
Zust.	Änderung	Datum	Name	(Urspr.)	(Ers. f.)			Blatt: 1 1 Bl.	

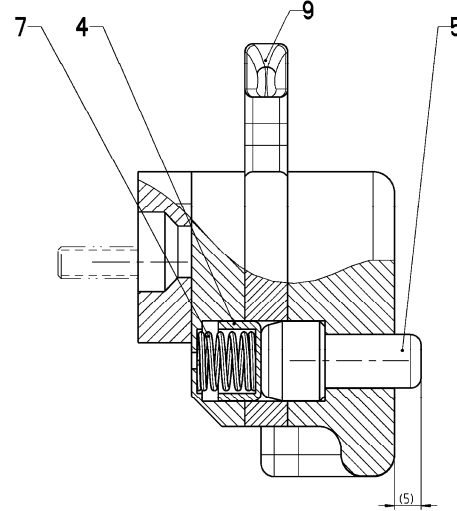


Cette mire doit être lisible dans son intégralité
AO n° A1 : 5583BR000C06FE22A4maecotj7bdpavvy

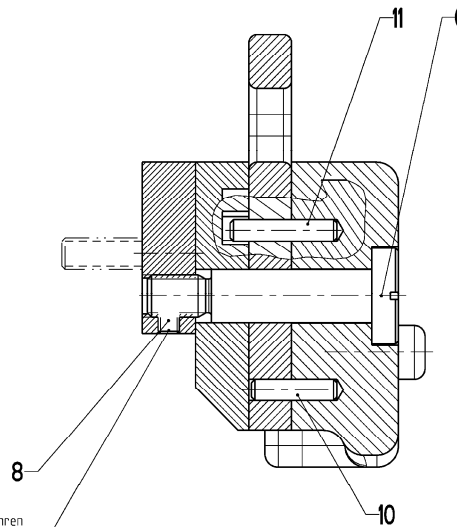
BUREAU D'ETUDES	APPLICATION	N° DES DESSINS
CIN CAMI	Series de matériels de appareils	0
	ensemble vitre	



B-B
Echelle 2:1



A-A
Echelle 2:1



Bei Montage Ø3 tief 3mm bohren
Drill Ø 3mm, depth 3mm at assembly
Percer Ø 3mm, profondeur 3mm au montage

NOTA / NOTE / HINWEIS

Rep. 2. Surfaces décoratives, ponçées, peintes en poudre RAL 9005
suiv. NF F 19-141 Système 56 (Peinture suiv. NF F 19-478)
Brilliance > 30%, angle de mesure 60°

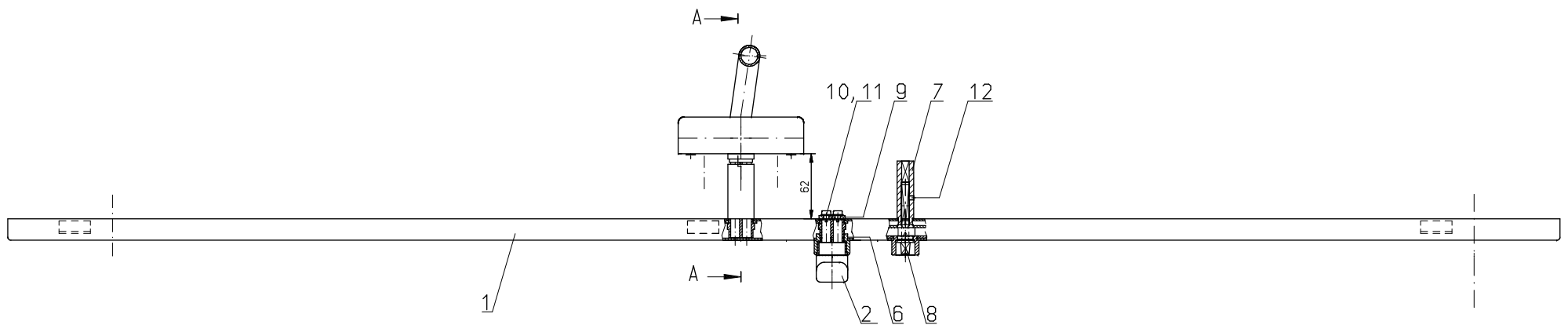
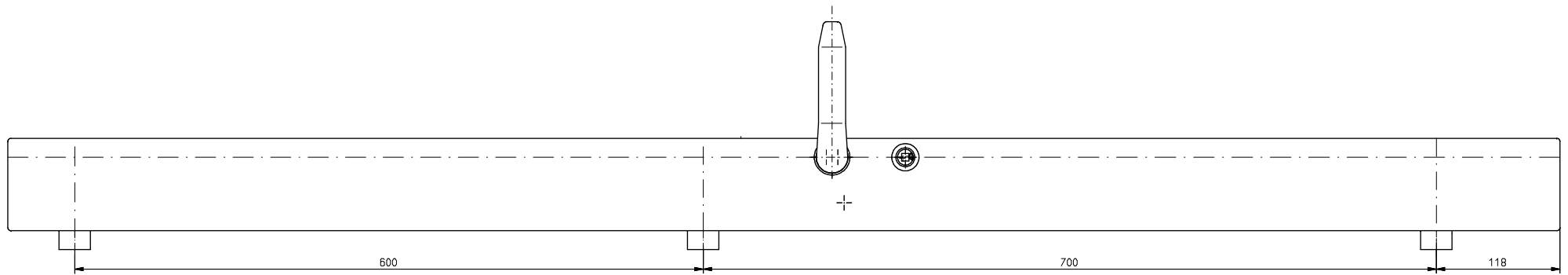
Decorative surfaces, ground, powder coated RAL 9005
nach NF F 19-141 System 56 (Paint acc. NF F 19-478)
Brilliance > 30%, Measurement angle 60°

Dekorative Oberflächen, geschliffen und pulverlackiert RAL9005
nach NF F 19-141 System 56 (Pulverlack II, NF F 19-478)
Glanzgrad > 30%, Messwinkel 60°

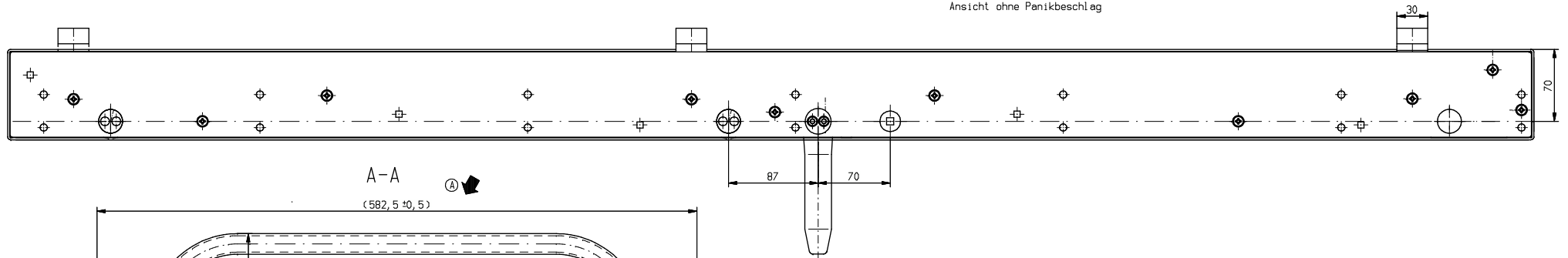
Nom de la pièce	Quantité	Spécification	Designation des Pièces	Quantité
M74002/A2	11	Zylinderstift ISO 2338 Cylindrical pin ISO 2338 Gouille cylindrique ISO 2338	ISO 2338 4x6x20 - A2	0.03
M74003/A2	10	Zylinderstift ISO 2338 Cylindrical pin ISO 2338 Gouille cylindrique ISO 2338	ISO 2338 4x6x16 - A2	0.03
3594907	9	Schließhaken Locking Hook Crochet de verrouillage	Bl8 - EN ISO 9445 XSC-Ni18-10 - EN10088-2	0.125
M95410/A2	8	Gewindestift M4x6 A2 Threaded Pin M4x6 A2 Vis sans tête M4x6 A2	ISO 4028 M4x6 A2	0.005
M40-15A	7	Druckfeder Compression Spring Resort de pression	EN 10132 4 C.675 Gutekunst VD 151 A	0.01
3594905	6	Gewindebolzen Threaded Pin Vis sans tête	R020 - FN10278 XSC-Ni18-10 - EN10088-3	0.03
3594902	5	Blockstift Blocking Pin Pion de blocage	RD15 - FN10278 XSC-Ni18-10 - EN10088-3	0.03
M75921003	4	Rasthülse Blocking Bush Outils de blocage	RD15 - FN10278 XSC-Ni18-10 - EN10088-3	0.003
M7994510/A2	3	Sechsschraube M5,16, NFE 25.160 A2-70 Countersunk Screw M5,16, NFE 25.160 A2-70 Vis FHC M5,16, NFE 25.160 A2-70	ISO 10642 NF E 25.160	0.005
M738949201	2	Griff, vollst. handle Poignée	ISO 8062 GK-AL510Mg - EN1706	0.3
3594905	1	Grundplatte SB6 Base plate, welded assy. Embase, ensemble soudé	SK35X10 - EN10278 XSC-Ni18-10 - EN10088-3	0.28
35949201	101	Griff, vollst. handle Poignée	ISO 8062 GK-AL510Mg - EN1706	1.0

Date	Nom	S&S	BOMBARDIER
10-12-01	Geiger		
11-03-10	Heintze	35 949 701(1)	
11-03-10	Zeng	Ensemble poignée de fenêtre	
Modifications constructeur		windows handle assy Fensterbeschlag, vollst.	
Sancil, peno.		1	
ISO 2768, mt		1	
NF EN 22553		1	
Echelle: 1/1		1	
CAD Date Nom		1	
10-3300		114	
Modifications SKC		1	

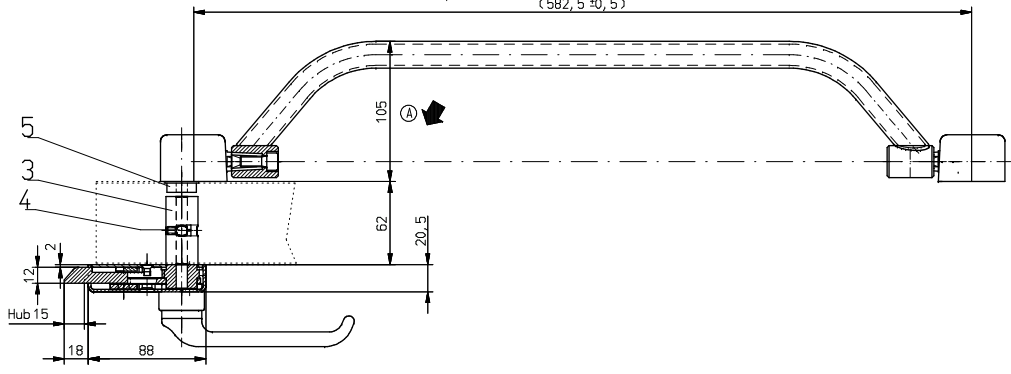
Ansicht ohne Panikbeschlag



Ansicht ohne Panikbeschlag

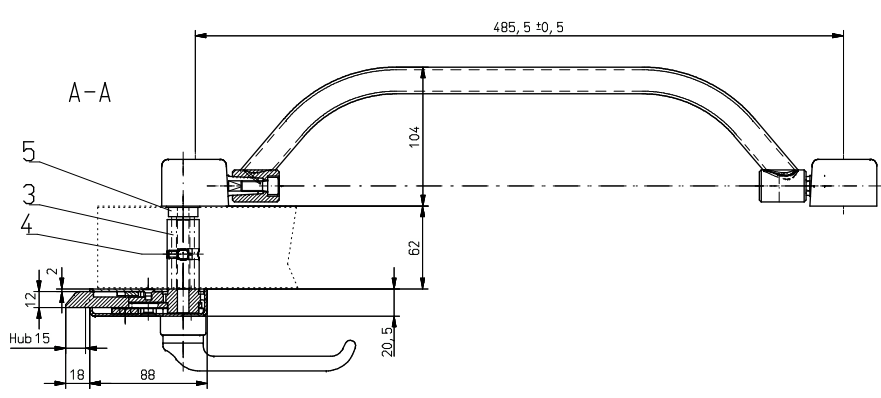
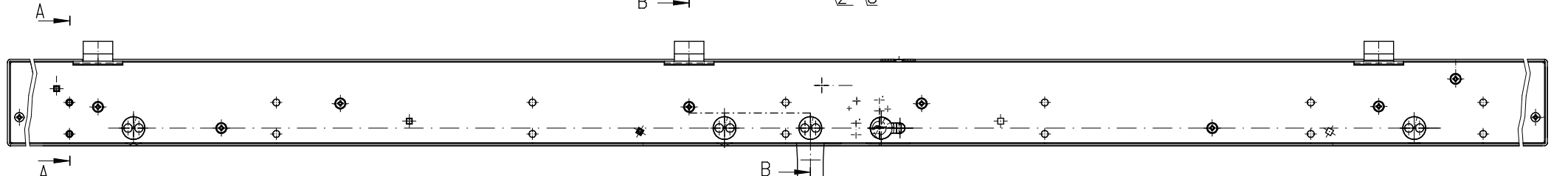
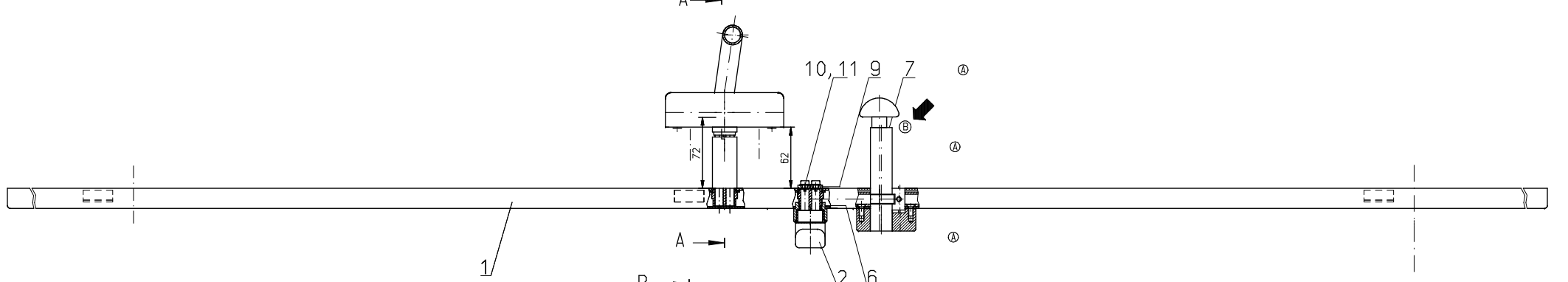
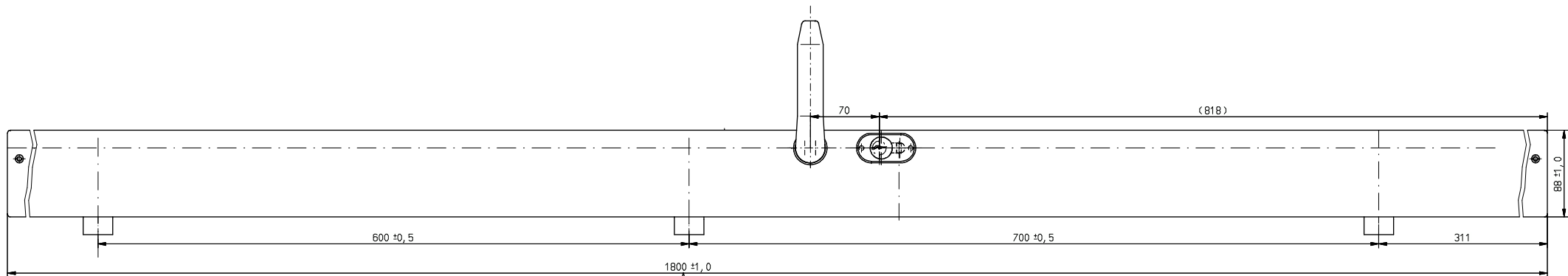


A-A
(582,5 ± 0,5)



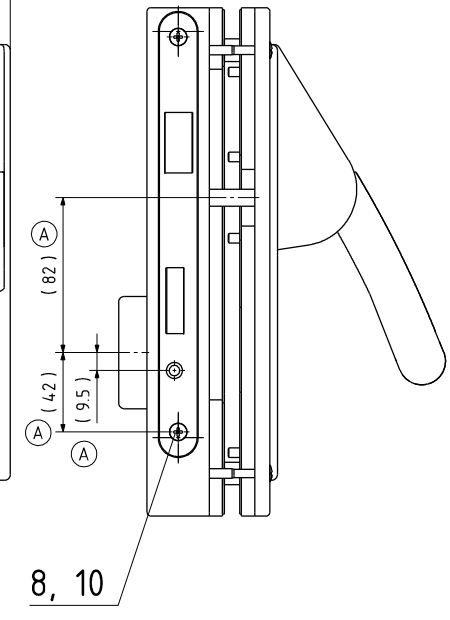
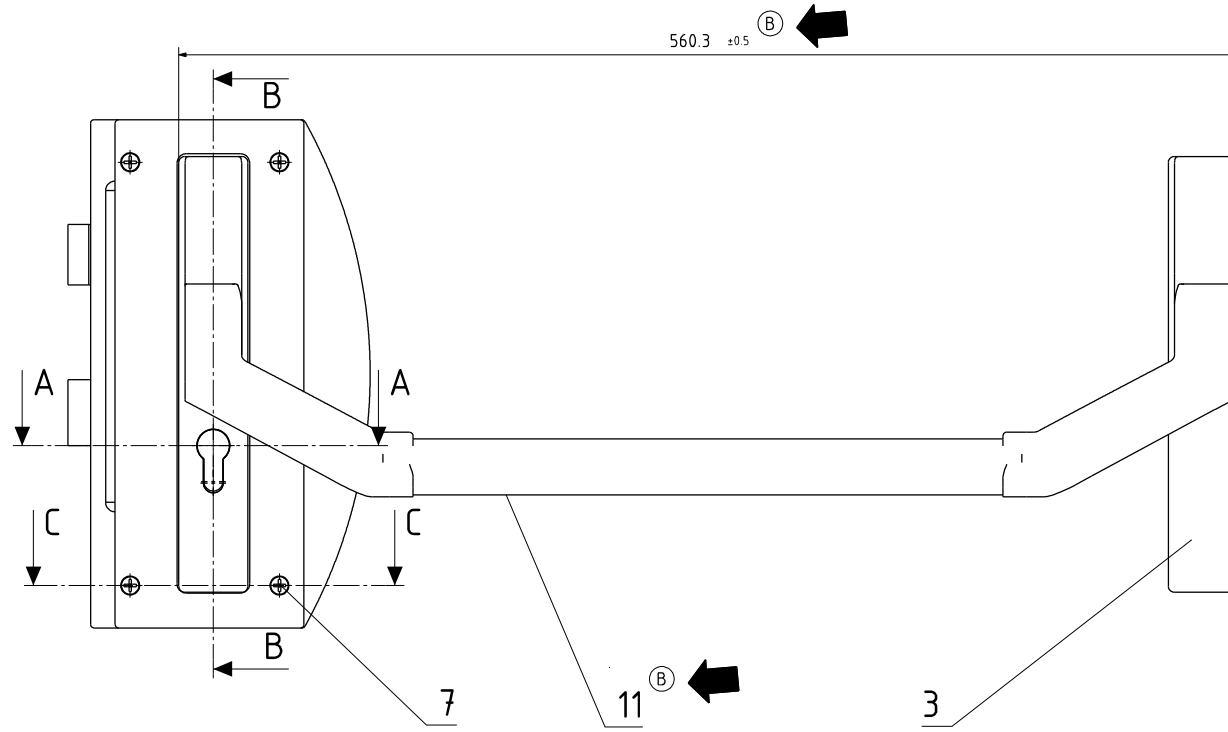
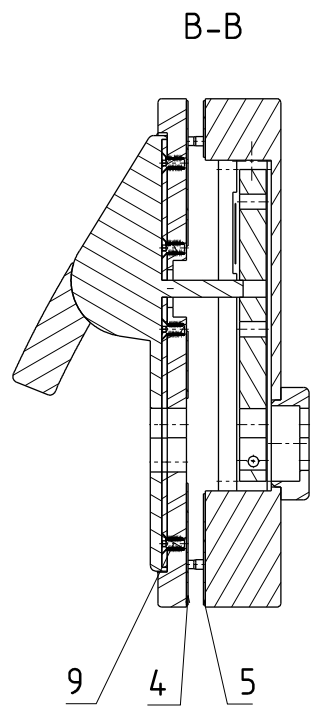
Oberfläche: Schloss lackiert NCS S 2500 GG 15+/-5%
Panikbeschlag lackiert RAL 3020

Achtung: Zeichnung darf nur in CAD-System geändert werden	Verwendbar für:	RZW-ISRAEL-PC	Ausgabe			
	Halle ohne Teilenummerangabe:	ISO 2769-mK	Maßstab	1:2	Gewicht	8.13 kg
	ISO 2769-mK		Verkstoff	Halbzeuge		
	A	11/150	21.02.11	Trudl	Delun	
			Beinh.	18.06.2007	Schilling	
			Gepr.	18.06.2007	Solmann	
			Norm	18.06.2007	Zeng	
			Schloss- und Sicherungssysteme GmbH			
			35 954 000(1)A		Blatt 01 of 01	



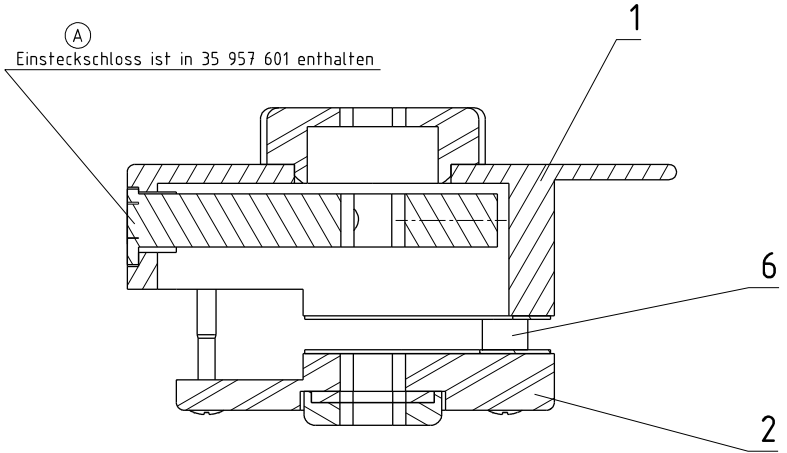
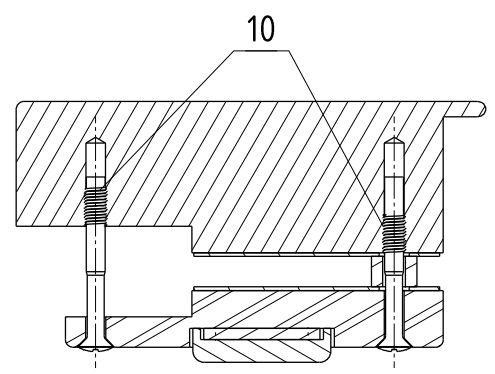
Ⓐ 35 954 700 wie gez.
 Ⓑ 35 955 700 spbl. gleich

Verwendbar für: G&B Reiljet		Ausgabe Datum	
Maße ohne Teilveränderung: ISO 2769-mK		Maßstab 1:2	Gewicht kg
A	09/11	18.01.08/rev.	Datum
B	10/218	20.05.10 Sch	15.11.2007 Schilling
		08pr.	22.02.08 Heintze
		Norm	22.02.08 Zeno
Achtung: Zeichnung darf nur im CAD-System geändert werden.		Schließ- und Sicherungssysteme GmbH	
		35 954 700(1)B	
Ust. Änderung		Datum	Urspr.
		Ers. f.	Ers. d.



C-C 1:1

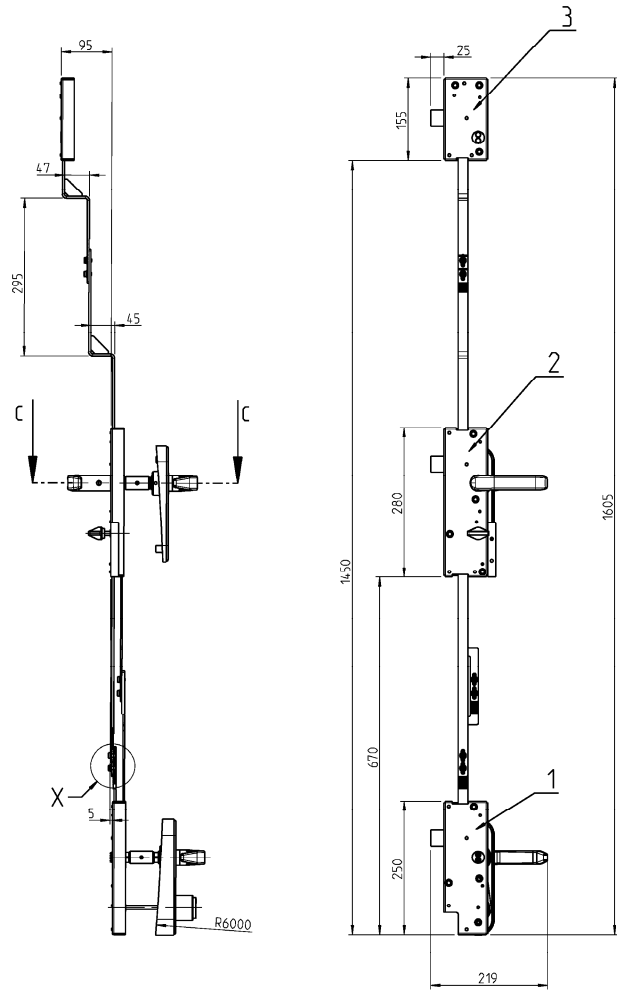
A-A 1:1



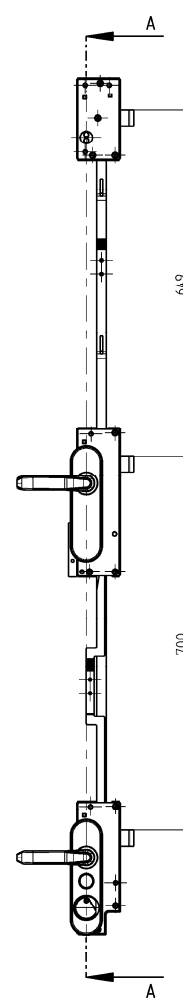
Achtung: Zeichnung darf nur im CAD-System geändert werden

Verwendbar für:		Maße ohne Toleranzangabe ISO 2768-mK		Ausgabe	
				Datum	
				Maßstab 1:2	
				Gewicht 12,16 kg	
A	08/399	02.06.08	Vog	Datum	Name
B	10/491	09.08.10	Vog	Bearb.	06.02.2008 Vogels
				Gepr.	01.04.2008 Heintze
				Norm	02.04.2008 Bernhöft
				Schlöss- und Sicherungssysteme GmbH	
				35 957 000(2)B	
				Blatt 1	
				1 BL.	
Zustf.	Anderung	Datum	Name	Urspr.	Ers. d.
				Ers. d.	

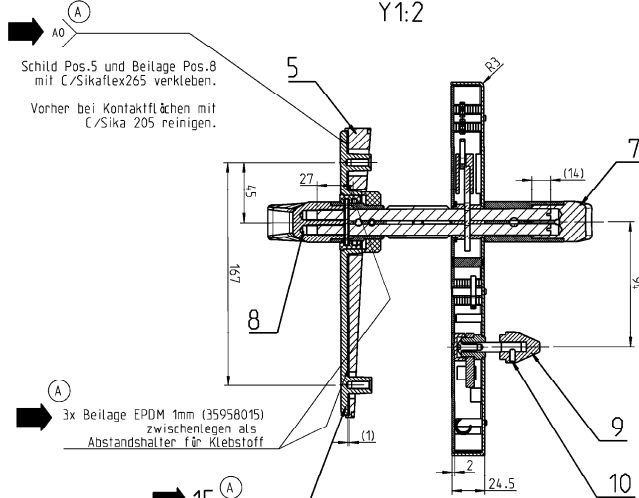
D-D



A-A



Y1:2



Schild Pos.5 und Beilage Pos.8 mit C/Sikaflex265 verkleben.
Vorher bei Kontaktflächen mit C/Sika 205 reinigen.

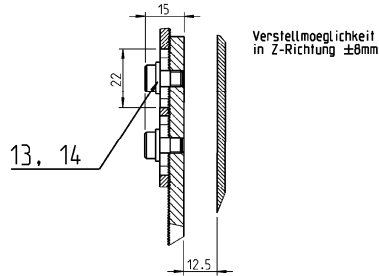
3x Beilage EPDM 1mm (35958015) zwischenlegen als Abstandhalter für Klebstoff

Trennstelle der Rundschrur nach unten legen und mit C/Elastosil E43 verkleben. Hierbei darauf achten, dass die Rundschrur gleichmäßig tief in der Nut liegt, so dass später eine gute Abdichtung erfolgen kann.

3x Beilage EPDM 1mm (35958015) zwischenlegen als Abstandhalter für Klebstoff

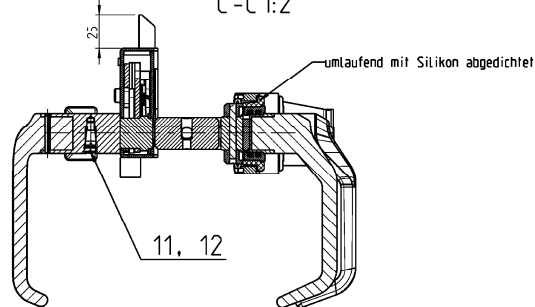
Schild Pos.6 und Beilage Pos.4 mit C/Sikaflex265 verkleben.
Vorher bei Kontaktflächen mit C/Sika 205 reinigen.

X1:1



Verstellmöglichkeit in Z-Richtung ±8mm

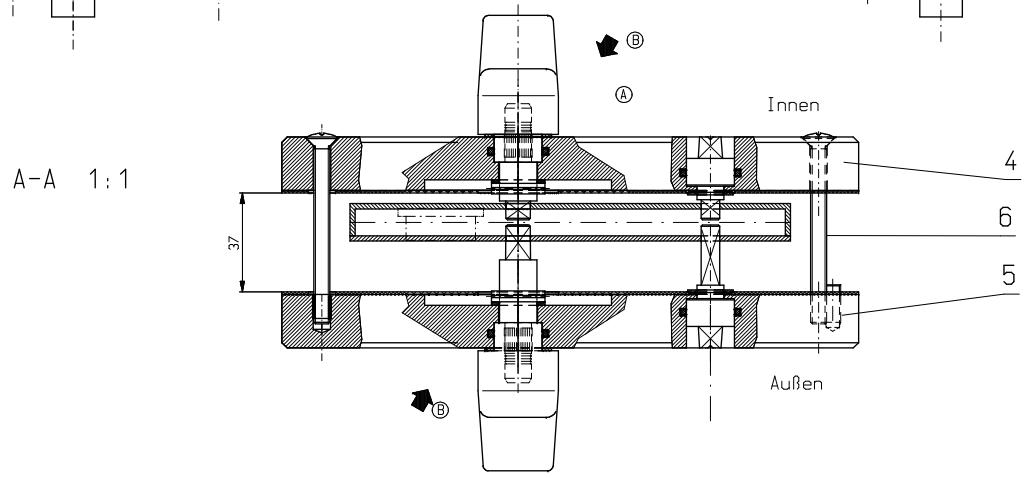
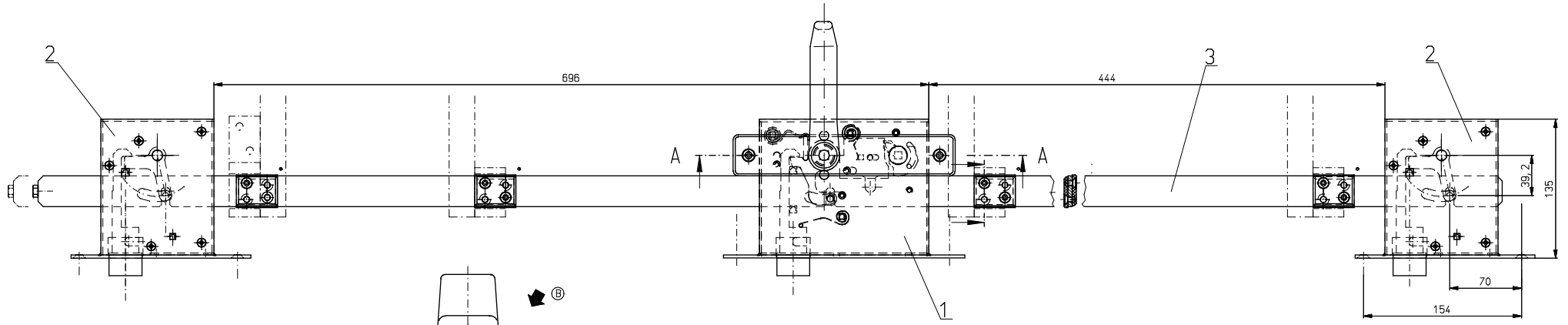
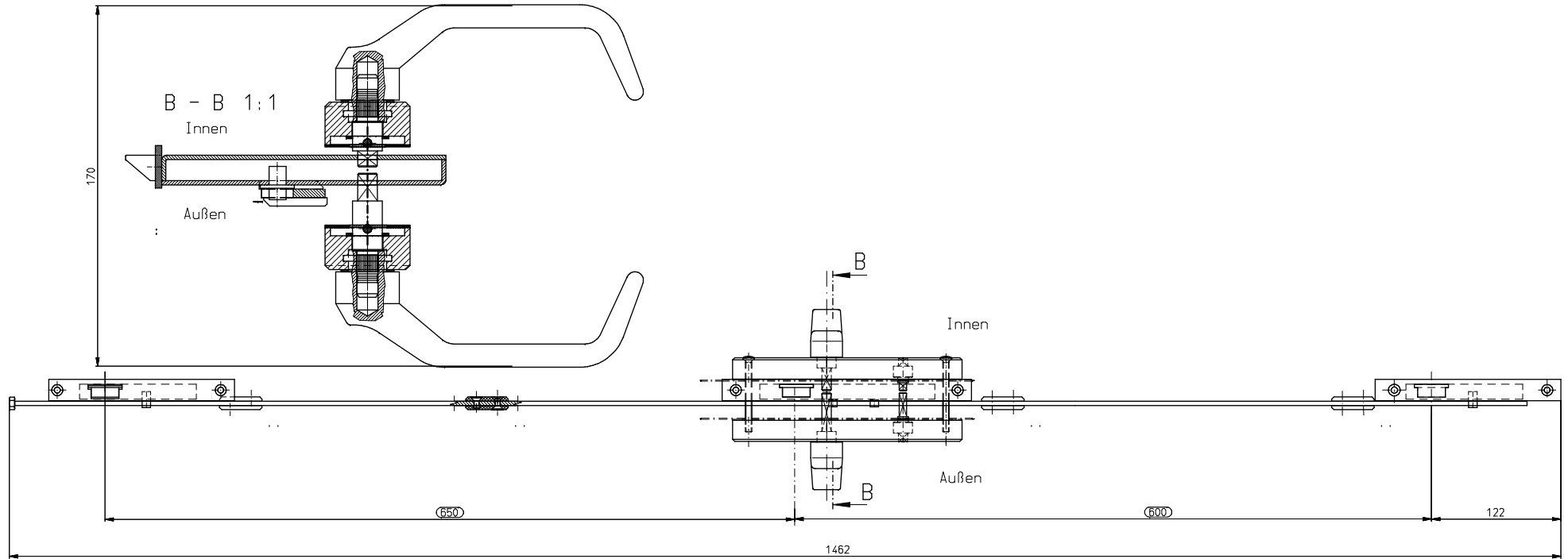
C-C 1:2



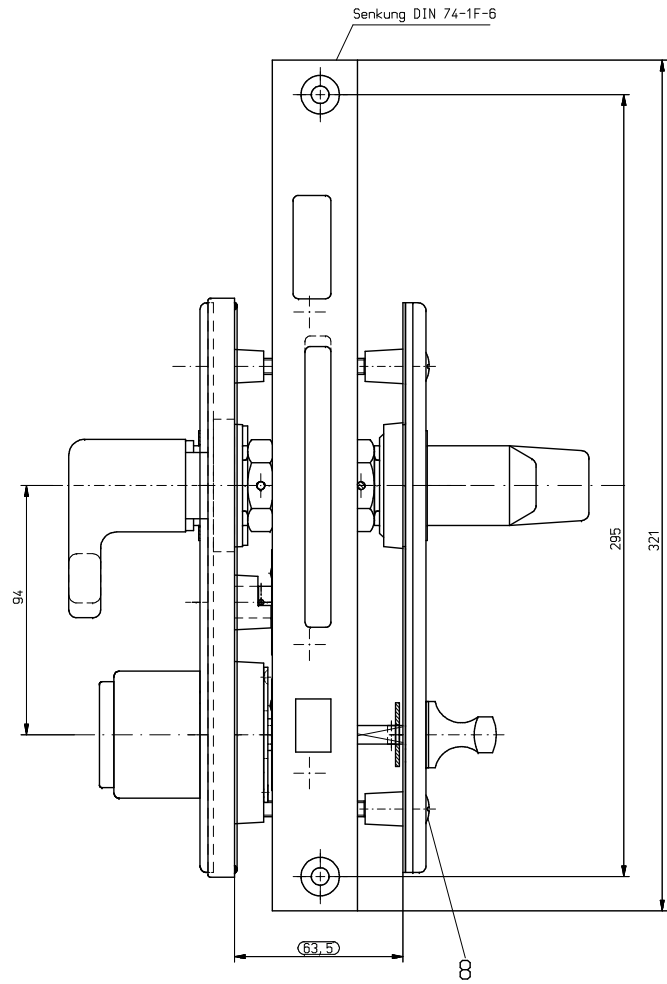
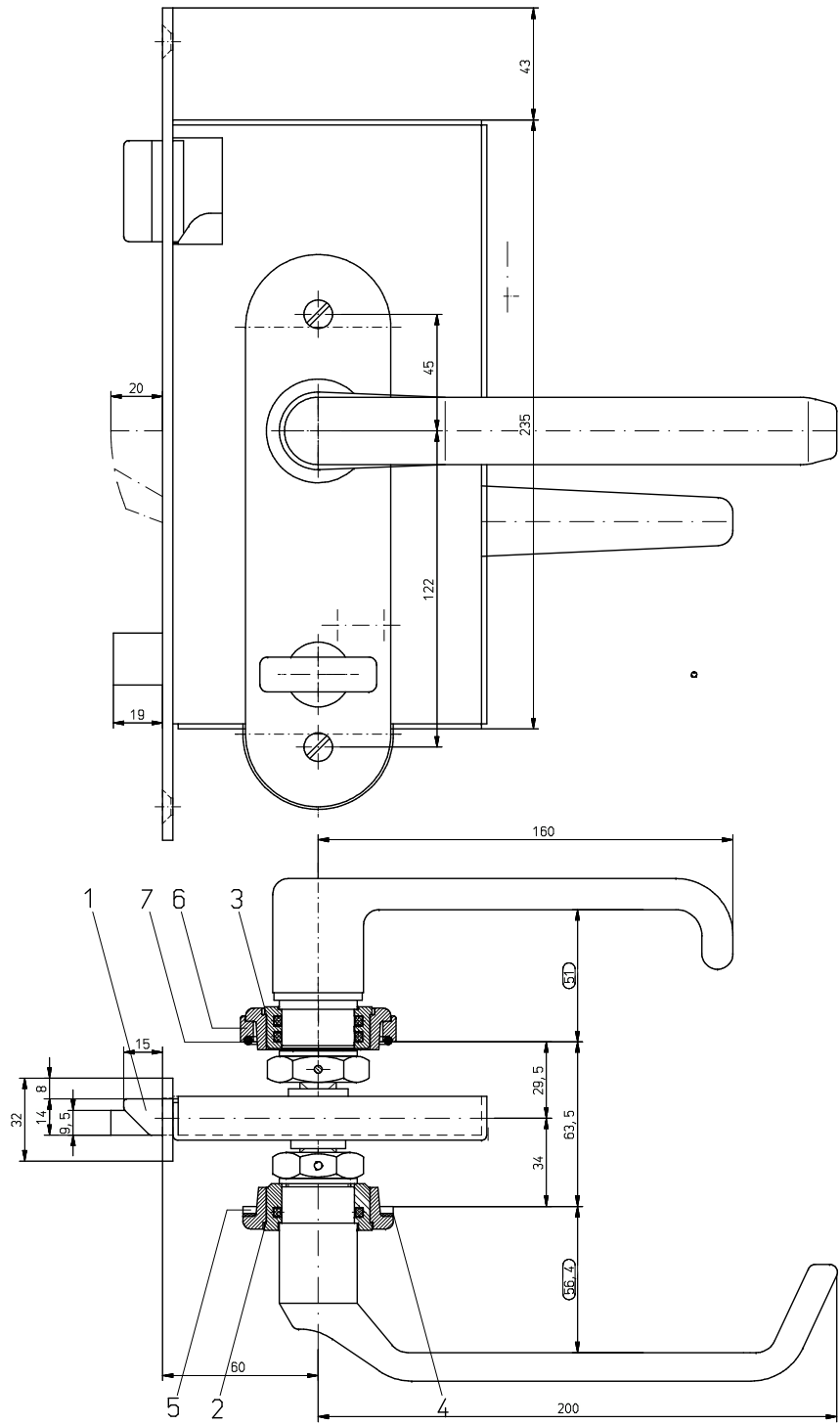
umlaufend mit Silikon abgedichtet

35 958 000 wie gez.
35 960 000 entg. wie gez.

Verwendbar für: CT-P		Maße ohne Toleranzangabe ISO 2768 - mK		Ausgabe Datum	Maßstab 1:5	Gewicht: 11,5kg	
A	11/842	11-10-27	CG	Datum	Name	Fallenschloss vollst. 35 958 000 (1) A	
				Beac.	08-05-28		Gauster
				Gepr.	08-05-08		Heintze
				Norm	08-05-08		Zeng
Schlöss- und Sicherungssysteme GmbH							
Zust.	Änderung	Datum	Name	(Übers.)	(Ers. f.)	(Ers. d.)	



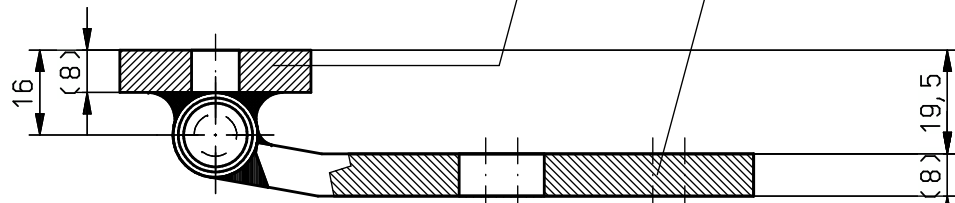
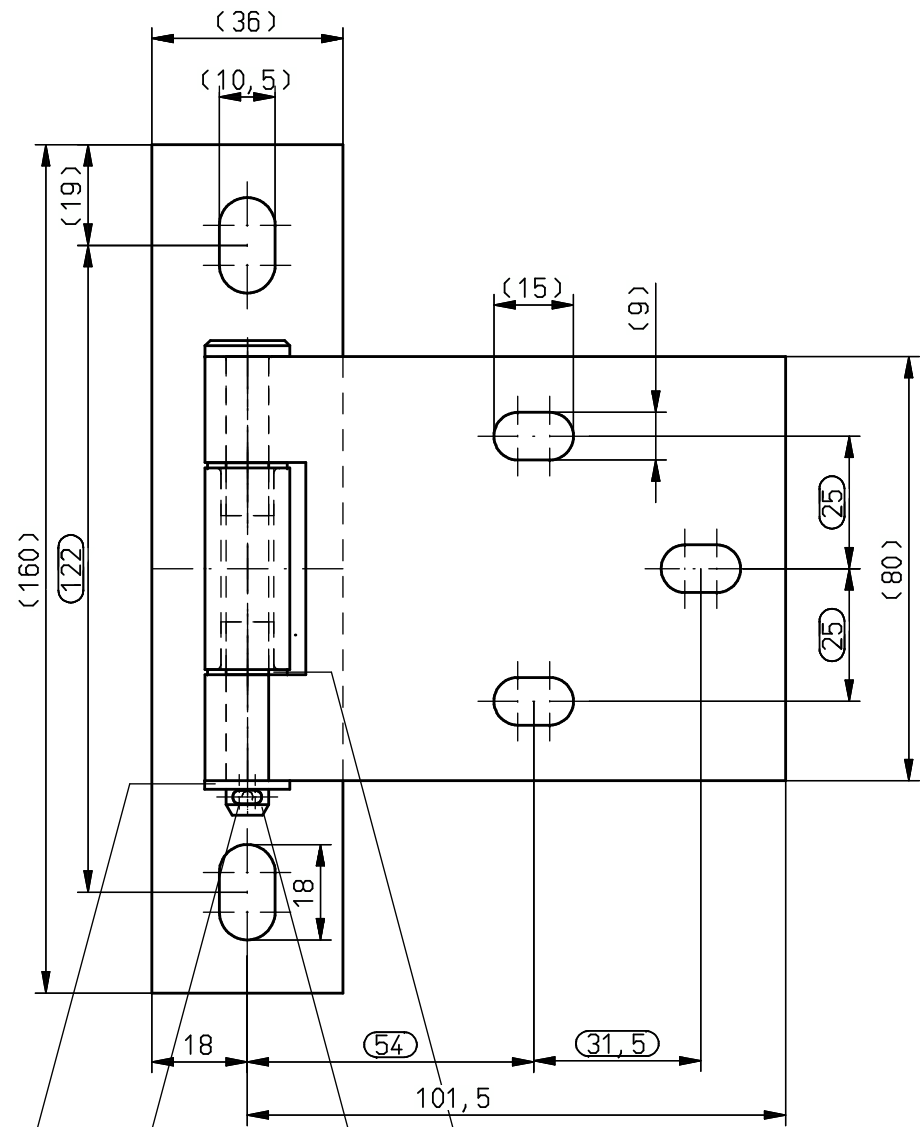
Verwendbar für: Trennhotel		P 07/003	
Menge ohne Teilerfassungsgröße:		Ausgabe Datum	
ISO 2769-mK		Maßstab 1:5; 1:1 Gewicht kg	
A 02/206	3.07.09/11	Schließung - sperrbar	
B 02/409	22.09.09/11	35 959 700(1)B	
		Blatt 01 01	
Schließ- und Sicherungssysteme GmbH		Ers. f. Ers. d.	
C:\D-System geändert, werden		C:\34F736EA.SZ	



Prüfmaße

Veränder für: Gravita 1088		Ausgabe	
Bef. ohne Toleranzangabe:		Mafstab 1:1 Gewicht kg	
ISO 2768-mK			
Datei	Name		
Bearb. 09.04.2008	Schilling		
Ger. 30.05.09	Heintze		
Norm 30.05.08	Zeng		
Schloss- und Sicherungssysteme GmbH		35 961 000(1)	
Zust. Änderung	Datei	Name	Urspr.
Ers. f.	Ers. d.		

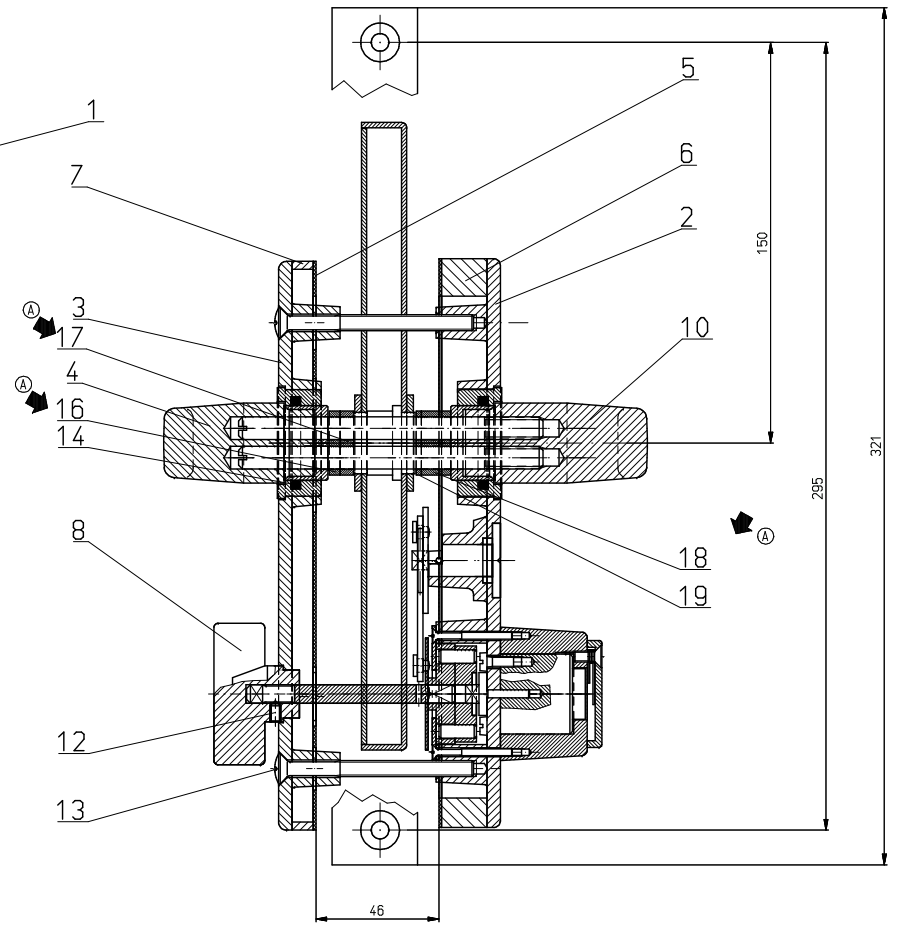
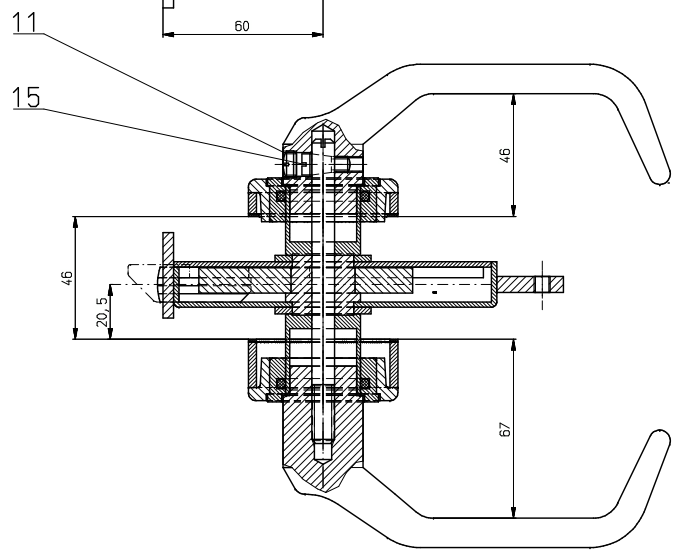
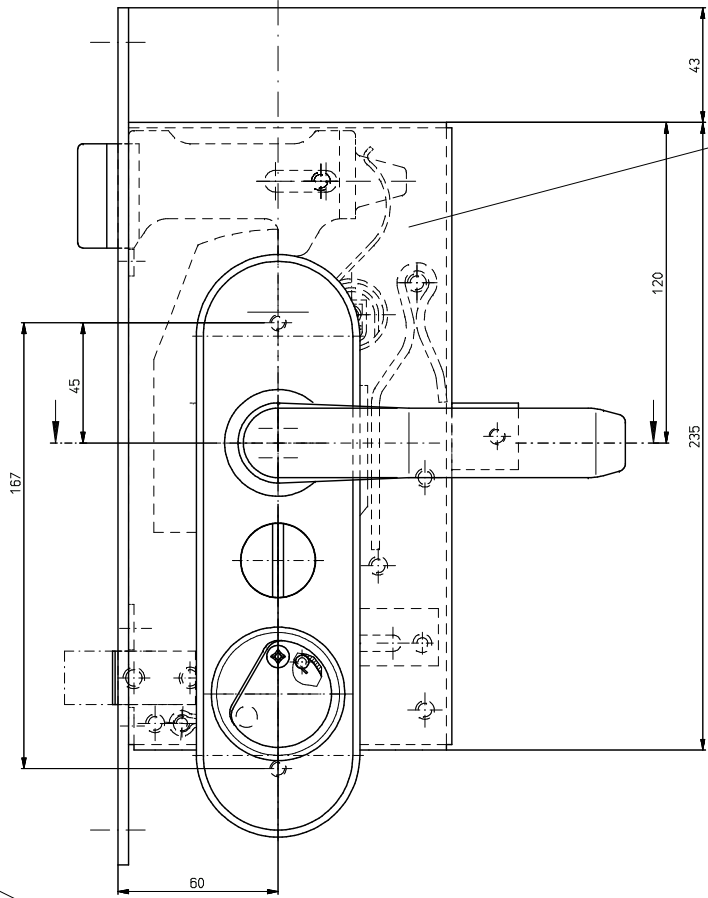
Achtung: Zeichnung darf nur in
CAD-System geändert werden.



Prüfmaße

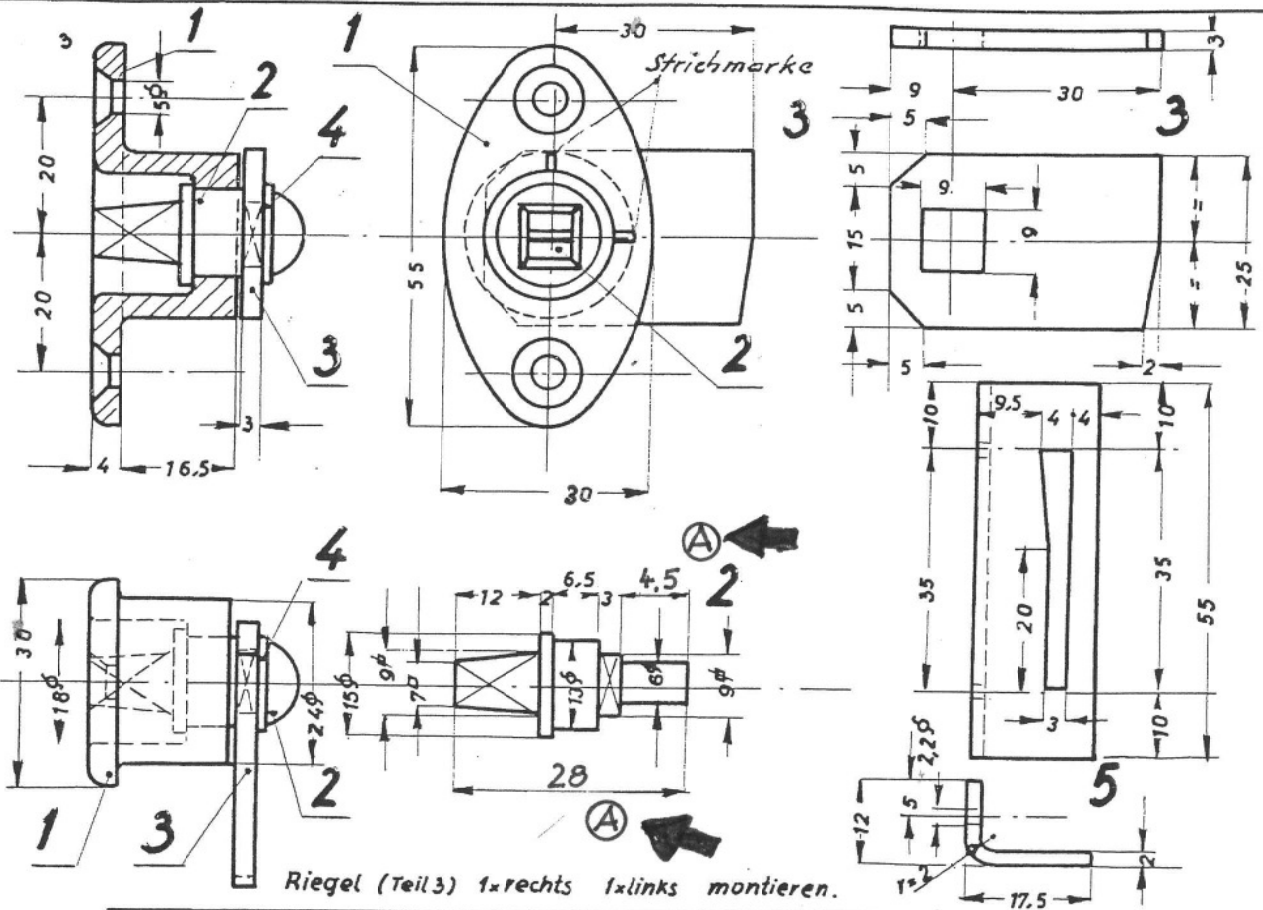
Achtung: Zeichnung darf nur im CAD-System geändert werden

Verwendbar für: Gravita 10BB				Ausgabe							
				Datum							
Voith Turbo		ISO 2768-mK		Maßstab		1:1		Gewicht		kg	
				Datum		Name		Scharnier			
				Bearb.		Schilling					
				Gepr.		Heintze					
				Norm		Zeng					
				S&S Schliess- und Sicherungssysteme GmbH		45 270 700(3)				Blatt	
										01	
Zust.	Änderung	Datum	Name	Urspr.	Ers. f.					Ers. d.	



Achtung: Zeichnung darf nur im CAD-System geändert werden	Verwendbar für:		Ausgabe							
	Menge ohne Folienanfertigung:		Maßstab		1:1	Gewicht		kg		
	ISO 2768-mK		Name		Hecktürschloss				Blatt	01
	A 09/2024 28.10.2009		Name		35 967 000(2)A				von	01
		Bearb.		Halscher		Ers. f.		Ers. d.		
		Begr.		Heintze		C.33584885_S24		10.2009		
		Menge		Begr.						
Zust.		Änderung		Del/Lu		Name		Urspr.		

Original Verfilmt



4	Sechskantmutter M5	M5240	4D	-	verzinkt
4	Federring B5	M5295	Federst.	-	verzinkt
4	Linsensenkschraube M5 x 12	M5128	4D	-	glanzverzinkt
2	Schließblech		St II F	5	Bl 2 55 x 27
2	Beilagescheibe (R Scheibe 7)	ONorm 5280	St 00	4	glanzverzinkt
2	Riegel		St 37 M	3	25 x 3 - 39 glanzverzinkt
2	Dorn		St 37 M	2	15 Ø - 33,5 glanzverzinkt
2	Rosette 1 links 1 rechts		G-Al-Mg B	1	

c	b	a	Benennung	Normbl.	Werkstoff	Teil	Teilzeichnungen, Maße, Model	roh fertig
Stück							Bemerkungen, Gesenk usw.	Stück/kg

Nr. Teil	Art der Änderung	Schreiben	geändert von	am	Simmering Graz Pauker AG Werk Simmering Wien XI / 79 41599/30
A	31.08.09 09/489 Wa				

35 968 000 (4) A 01Z4/00117914-22.51
 kop. März 52 Scherb kol. Sept. 52 Tj

Bearbeitet	Tag	Name	genehmigt am: 17.1.57 <i>y. Guw</i> Maschinendirektion, Abt. 22a
gezeichnet	1951	Koch	
geprüft	29.11.52	<i>[Signature]</i>	
GD geprüft	14.10.1957	<i>[Signature]</i>	

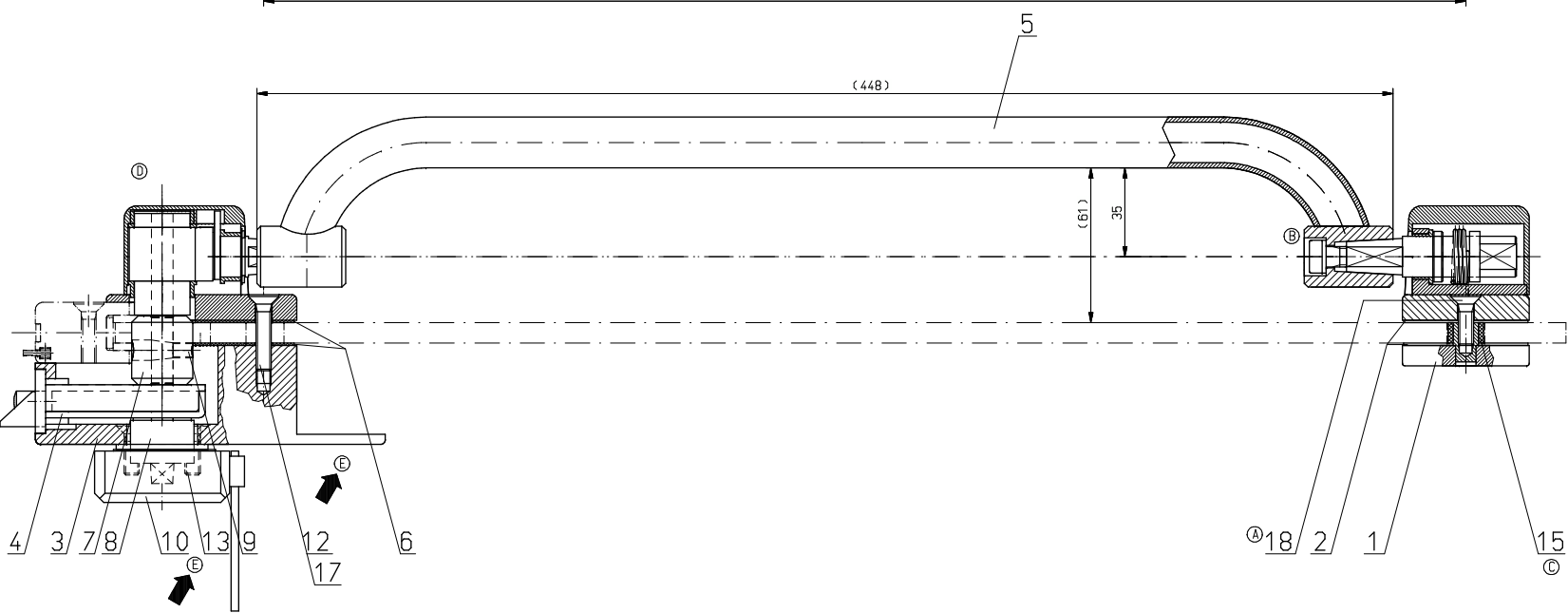
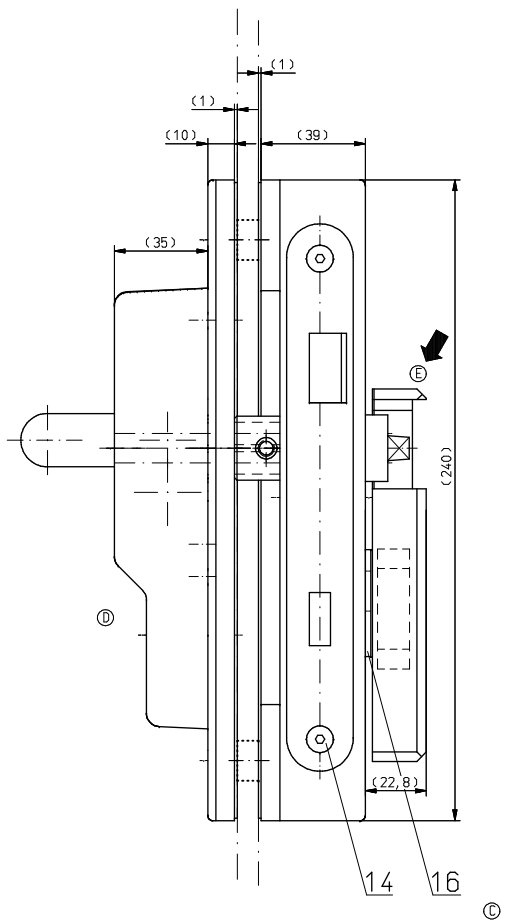
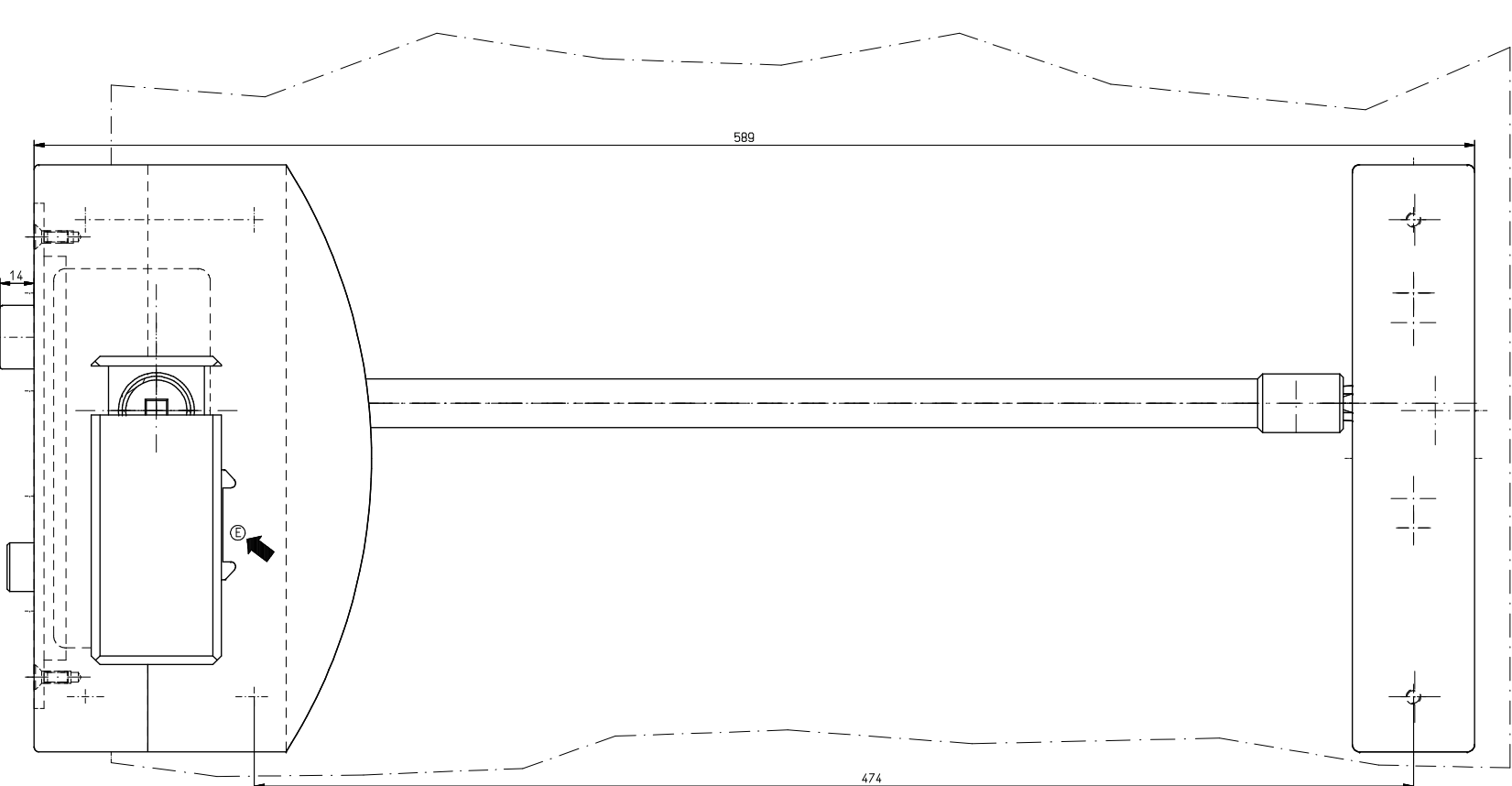
Österreichische Bundesbahnen.

Maßstab 1:1
 Vierkantschloß.

30911
22.
 1. Ausgabe v. 17.1.1957
 Ersatz für:
 Ersetzt durch:



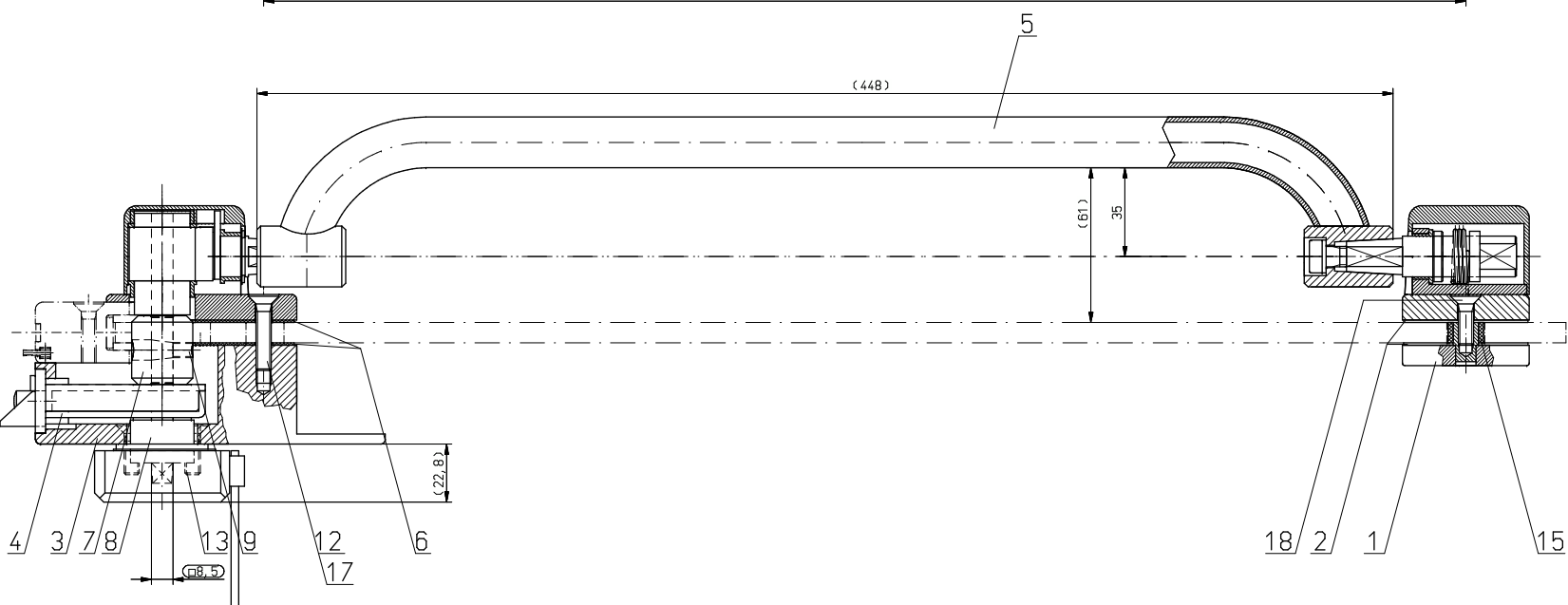
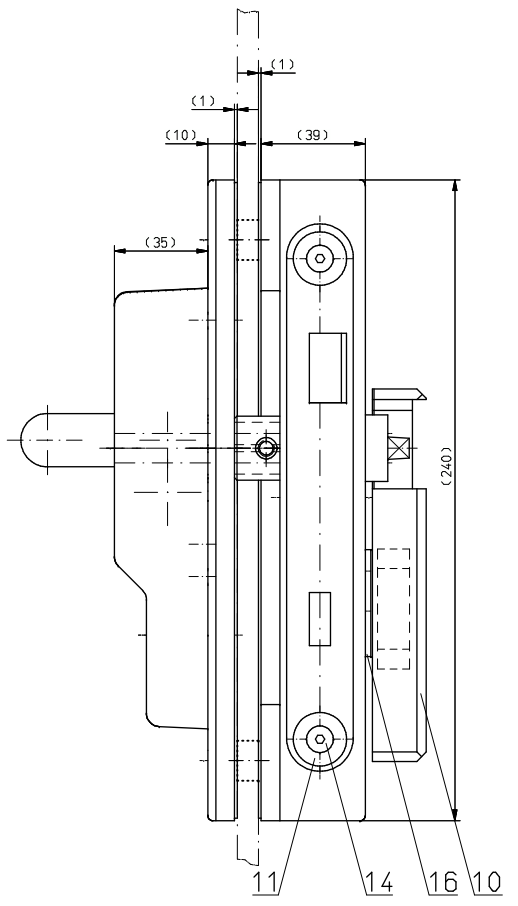
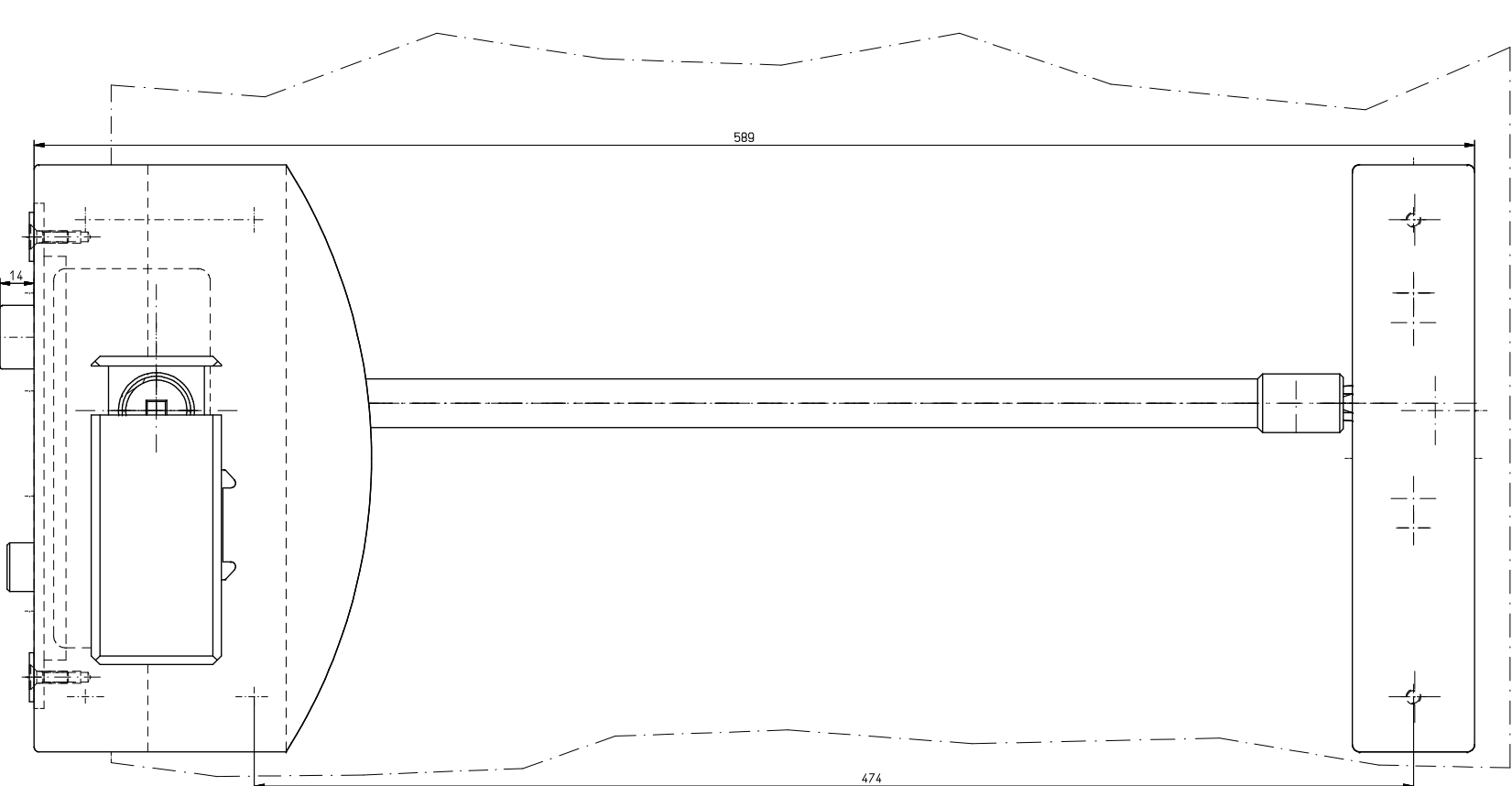
Bc 40h 31660 -
 AB 4üh 21500-21519 100 070
 AB 4üh 21550-21569 100 007
 Bauart. Auftrags Nr.



Oberflächenbehandlung:
 pul. verbeschichtet nach TL 918 340
 Farbton : **
 Glanzgrad : ** 60°
 Mindestschichtdicke : 60µm
 Struktur : **
 --- sichtbare Fläche
 ** Farbe, Glanzgrad u. Struktur nach Wahl des Bestellers

Verwendbar für:		Ausgabe		Blatt	
Datum		Maßstab 1:1		01	
Menge ohne Teilanmerkung:		Gewicht		01	
ISO 2769-mK		kg		01	
A	10/295	21.04.10	Herr	Schloss, vollst.	
B	10/291	26.04.10	Herr	mit Panikbeschlag	
C	10/359	07.06.10	Herr	35 970 000(1)E	
D	10/889	13.10.10	Herr	Blatt	
E	11/245	12.04.11	Herr	01	
Schlüssel- und Sicherungssysteme GmbH		Ers. f.		Ers. d.	
Ust. Änderung		Datum		Name Urspr.	

Achtung: Zeichnung darf nur in CAD-System geändert werden



Oberflächenbehandlung:
 pulverbeschichtet nach TL 918 340
 Farbton : **
 Glanzgrad : ** 60°
 Mindestschichtdicke : 60µm
 Struktur : **

** Farbe, Glanzgrad u. Struktur nach Wahl des Bestellers

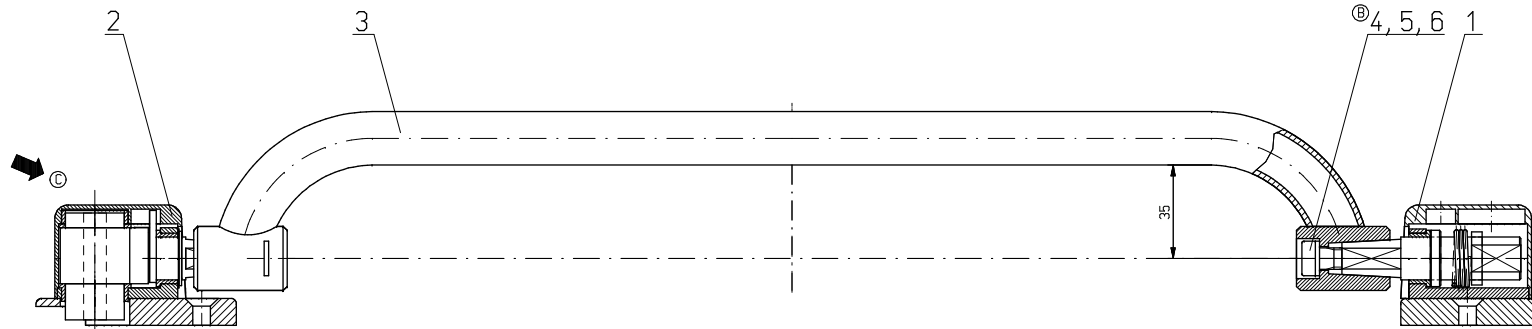
Prüfmaß

Verwendbar für:		Ausgabe	
Datum		Datum	
Malle ohne Teilanweisung:		Mastab 1:1	
ISO 2768-mK		Gewicht kg	
Datum	Name	Schloss, vollst. mit Panikbeschlag	
Bezsch. 05.11.2009	Heinz		
Gepr. 18.04.11	Heinz		
Norm. 14.04.11	Zeno		
Schloss- und Sicherungssysteme GmbH		35 970 700(1)	
Blatt 01		Blatt 01	
Ust. Änderung		Ers. f. Ers. d.	

Achtung: Zeichnung darf nur in CAD-System geändert werden

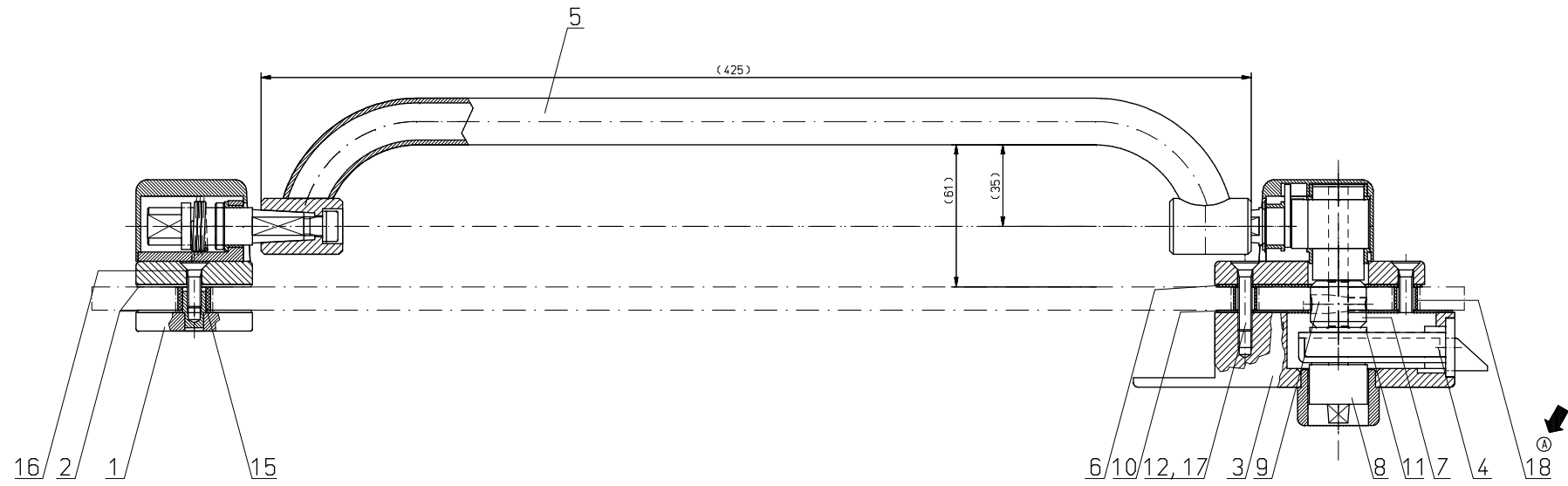
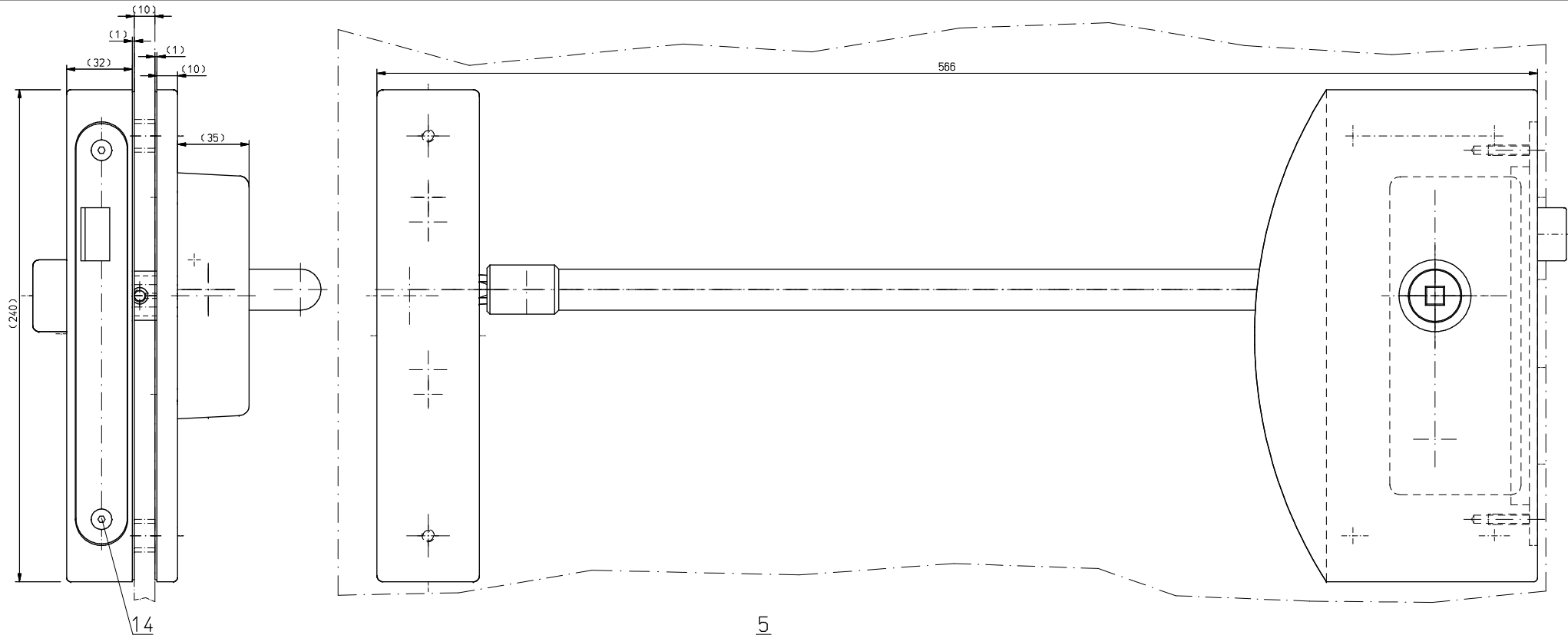
05.2011

C:3920BSEC.SZA



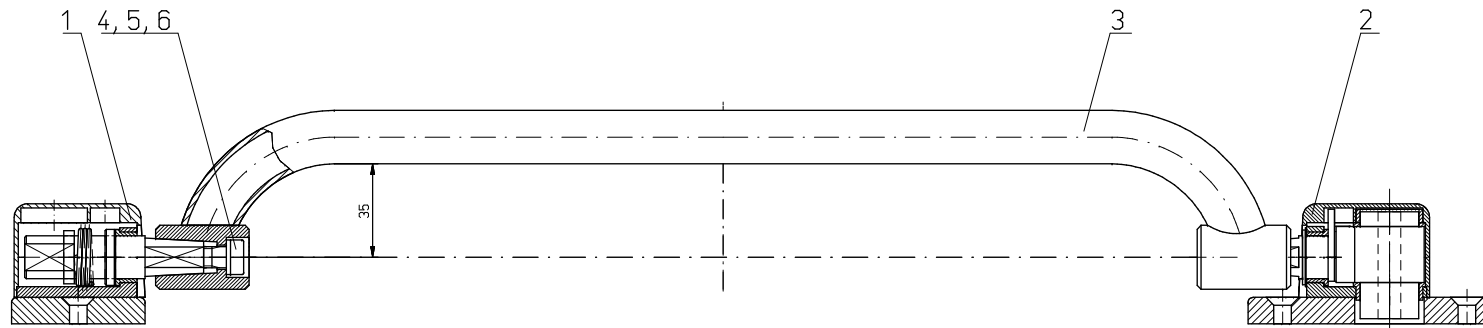
* Oberflächenbehandlung:
 pulverbeschichtet nach TL 918 340
 Farbton : **
 Glanzgrad : ** 60°
 Mindestschichtdicke : 80µm
 Struktur : **
 - - - - - sichtbare Fläche
 ** Farbe, Glanzgrad u. Struktur nach Wahl des Bestellers

Verwendbar für:		Ausgabe			
Datum		Maßstab		1:1	
Menge ohne Teil anzuordnen:		Gewicht		kg	
ISO 2769-mK		Panikbeschlag			
A	10/205	21.04.10	Herrl	Datum	Name
B	10/201	26.04.10	Herrl	Bearb.	14.03.2010
C	10/888	13.10.10	Herrl	Gepr.	17.03.10
				Herzanz	
				Zeichn.	
Schloss- und Sicherungs-systeme GmbH		35 971 000(1)C		Blatt 01 OT	
Ers. f.		Ers. d.		05.2011	



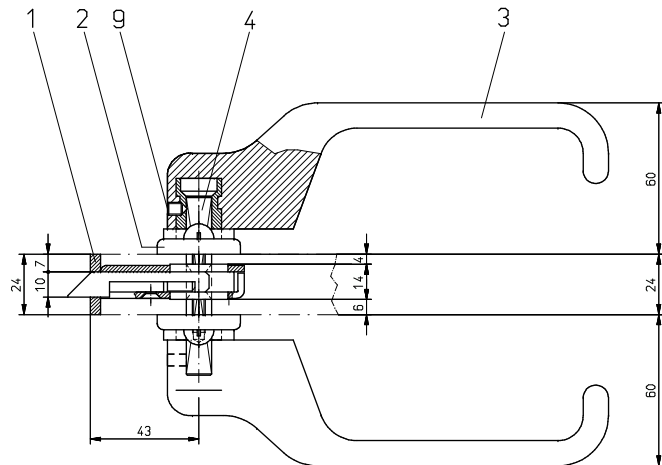
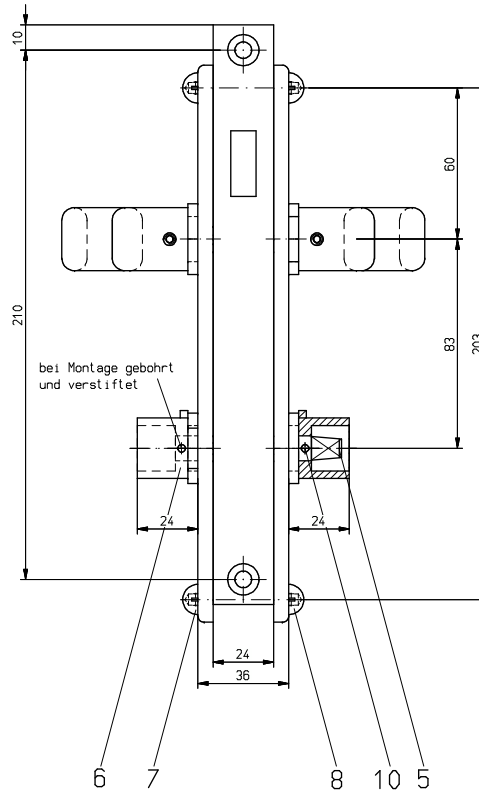
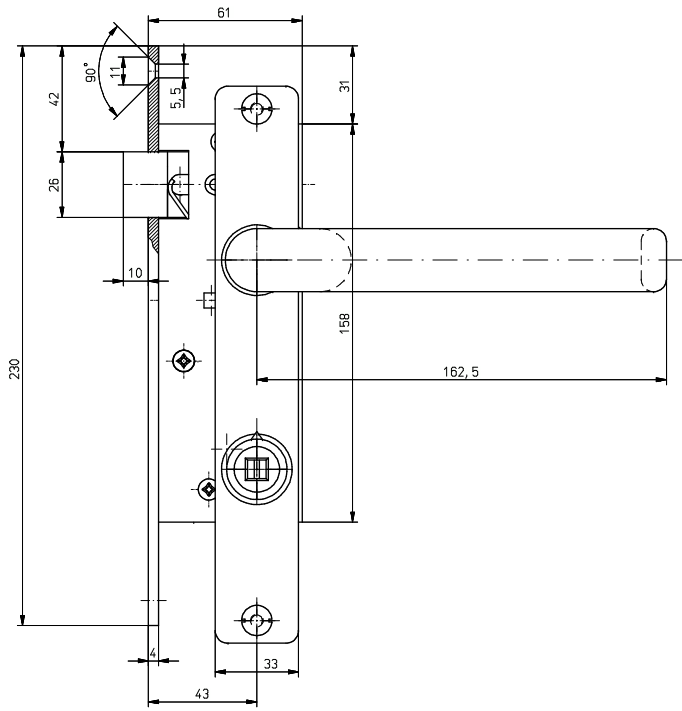
Achtung: Zeichnung darf nur in CAD-System geändert werden

Verwendbar für:		Ausgabe					
Malle ohne Teilanmerkung:		Datum		Maßstab	1:1	Gewicht	kg
ISO 2769-mK							
A	10/99	08.06.10	hnt	Datum	Name	Schloss, vollst. mit Panikbeschlag	
				Benr.	07.06.2010	Heintze	Blatt 01
				Benr.	08.06.10	Zeno	01
				Schloss- und Sicherungssysteme GmbH		35 973 000(1)A	
				Ers. f.		Ers. d.	
				C: 6780FB4_SZA		08.2010	



* Oberflächenbehandlung:
 pulverbeschichtet nach TL 918 340
 Farbton : **
 Glanzgrad : ** 60°
 Mindestschichtdicke : 80um
 Struktur : **
 - - - - - sichtbare Fläche
 ** Farbe, Glanzgrad u. Struktur nach Wahl des Bestellers

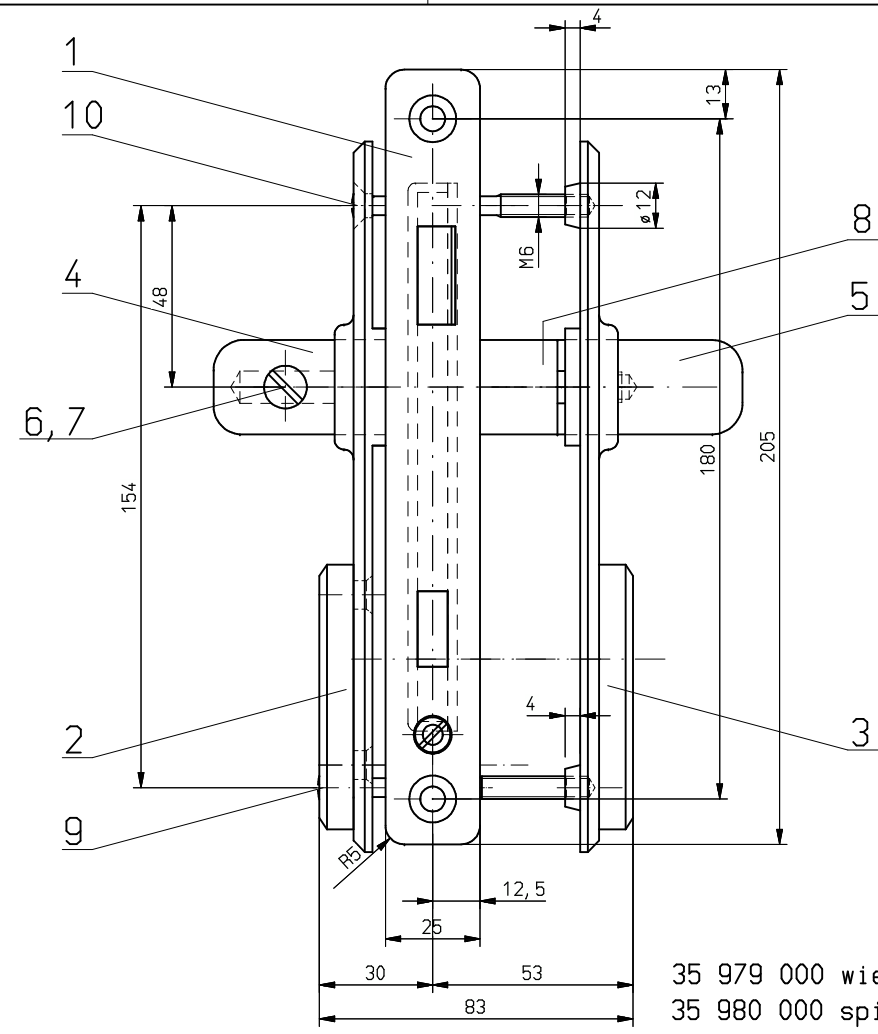
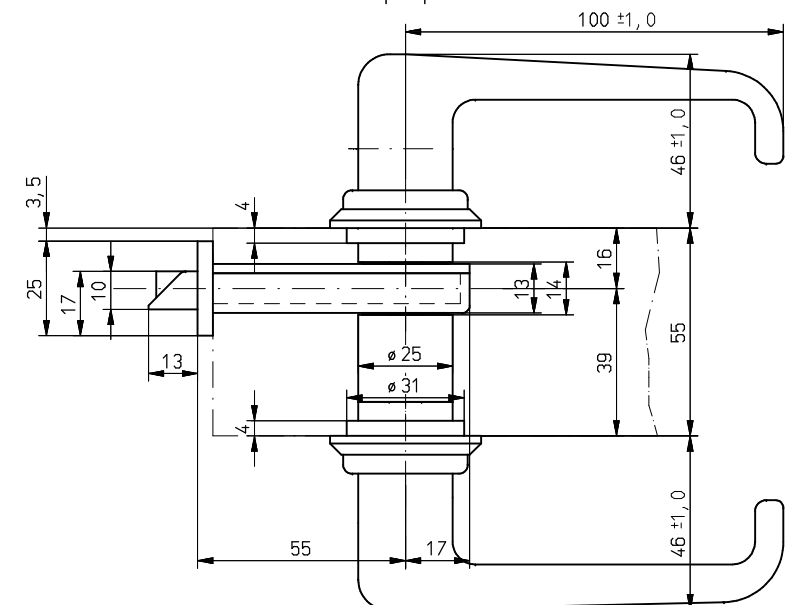
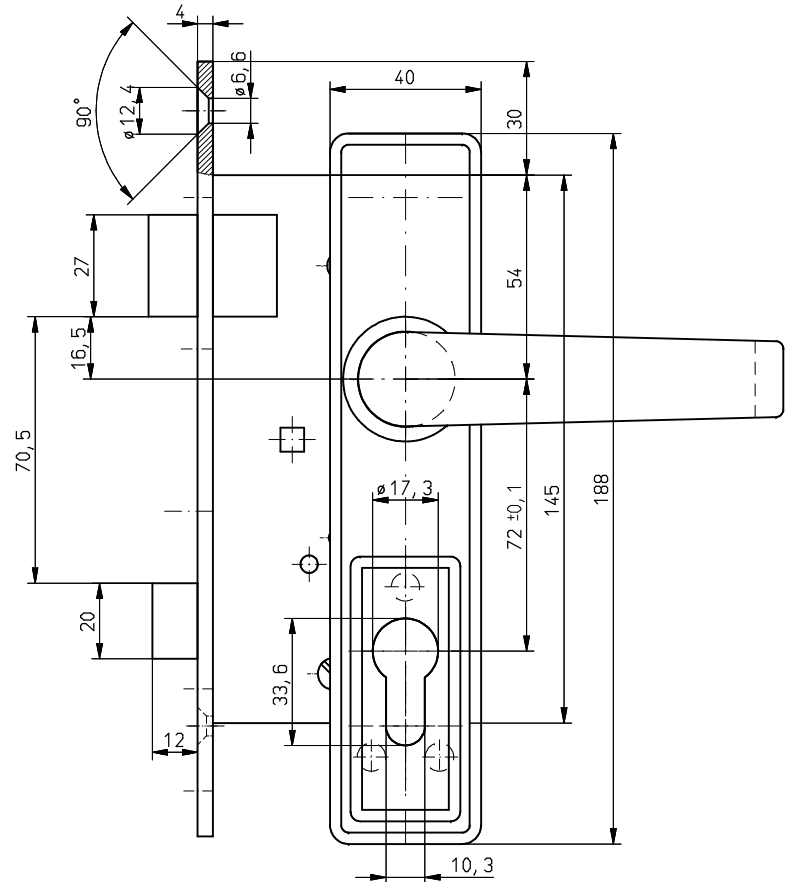
Achtung: Zeichnung darf nur in CAD-System geändert werden	Verwendbar für:	Ausgabe			
	Malle ohne Teilanmerkung:	Maßstab	1:1	Gewicht	kg
	ISO 2769-mK	Panikbeschlag		Blatt	01
	Datum: _____ Name: _____ Bearb.: 07.06.10 Hsack Name: 08.06.10 Zeno	35 974 000(1)		01	Bl
Schliess- und Sicherungssysteme GmbH Ers. f. _____ Ers. d. _____	C: E48BAE86_SZA				



Oberfläche:
 - Pos. 1; 4; 5 Fe/Zn12B DIN 50961
 - Pos. 2; 3; 6 pulverbeschichtet
 - Farbe nach Wahl des Bestellers
 - Pos. 7; 8 Cu/Ni10bCr r DIN 50967

35 975 000 wie gez.
 35 976 000 spiegelbl. gl.

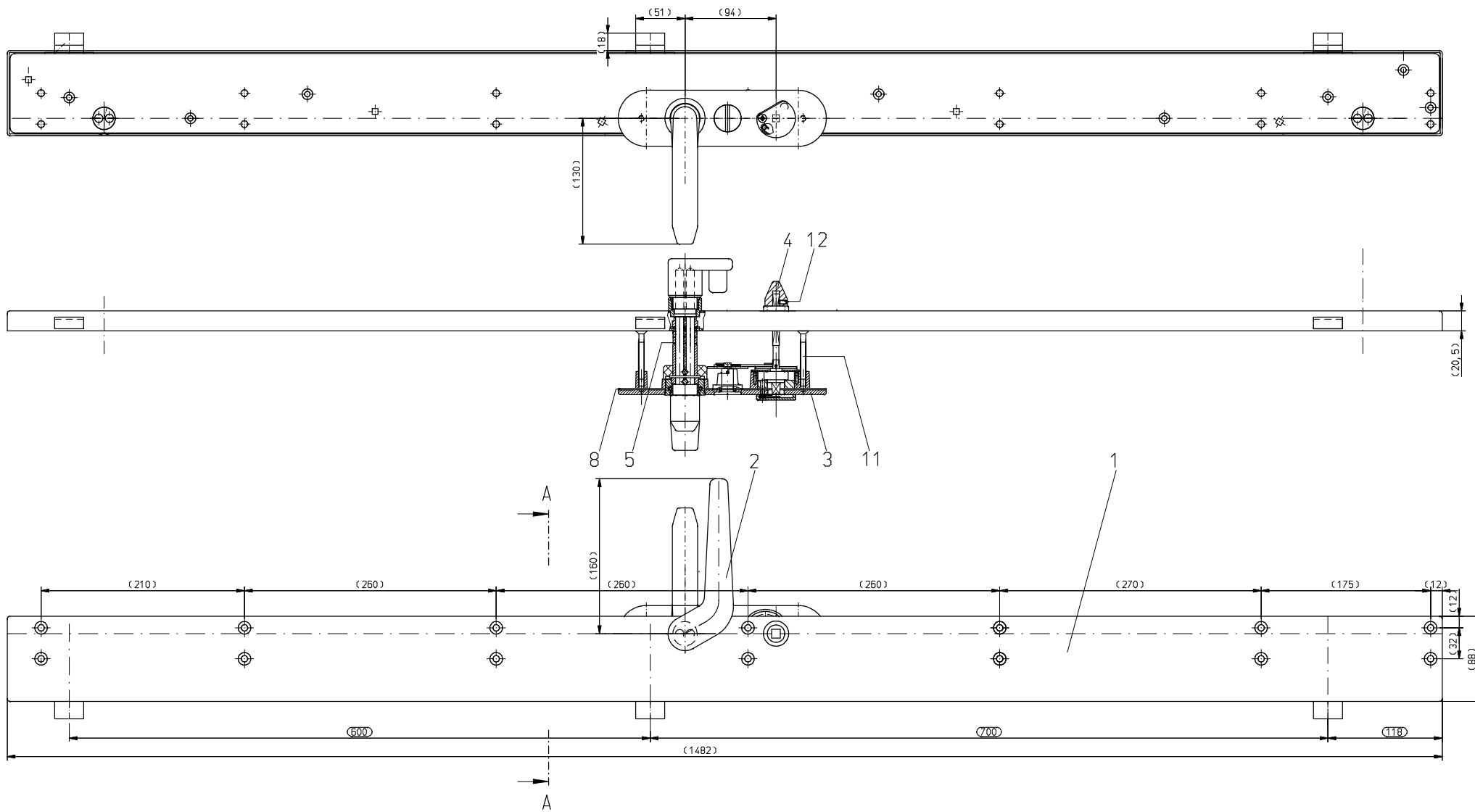
Verwendbar für: Zielerlöser Verkehrsbetriebe	Palle ohne Toleranzangaben		Ausgabe		
	ISO 2768-mK		Datum	Menge 1:1	
Achtung: Zeichnung darf nur in CAD-Systeme geändert werden			Gewicht		
Datum Name Bearb. 23.06.2010 Schilling Bearb. 28.07.10 Reutze Norm. 08.07.10 Jancz			Schloss, vollst. mit beidseitiger Vierkant		
Schliess- und Sicherungs-systeme GmbH			35 975 000(1)		
Änderung	Datum	Name	Urspr.	Ers. v.	Ers. d.



35 979 000 wie gez.
35 980 000 spiegelb.gleich

Oberfläche:
Schilder/Drücker pulverbeschichtet RAL 9006
Schloß Stahl verzinkt

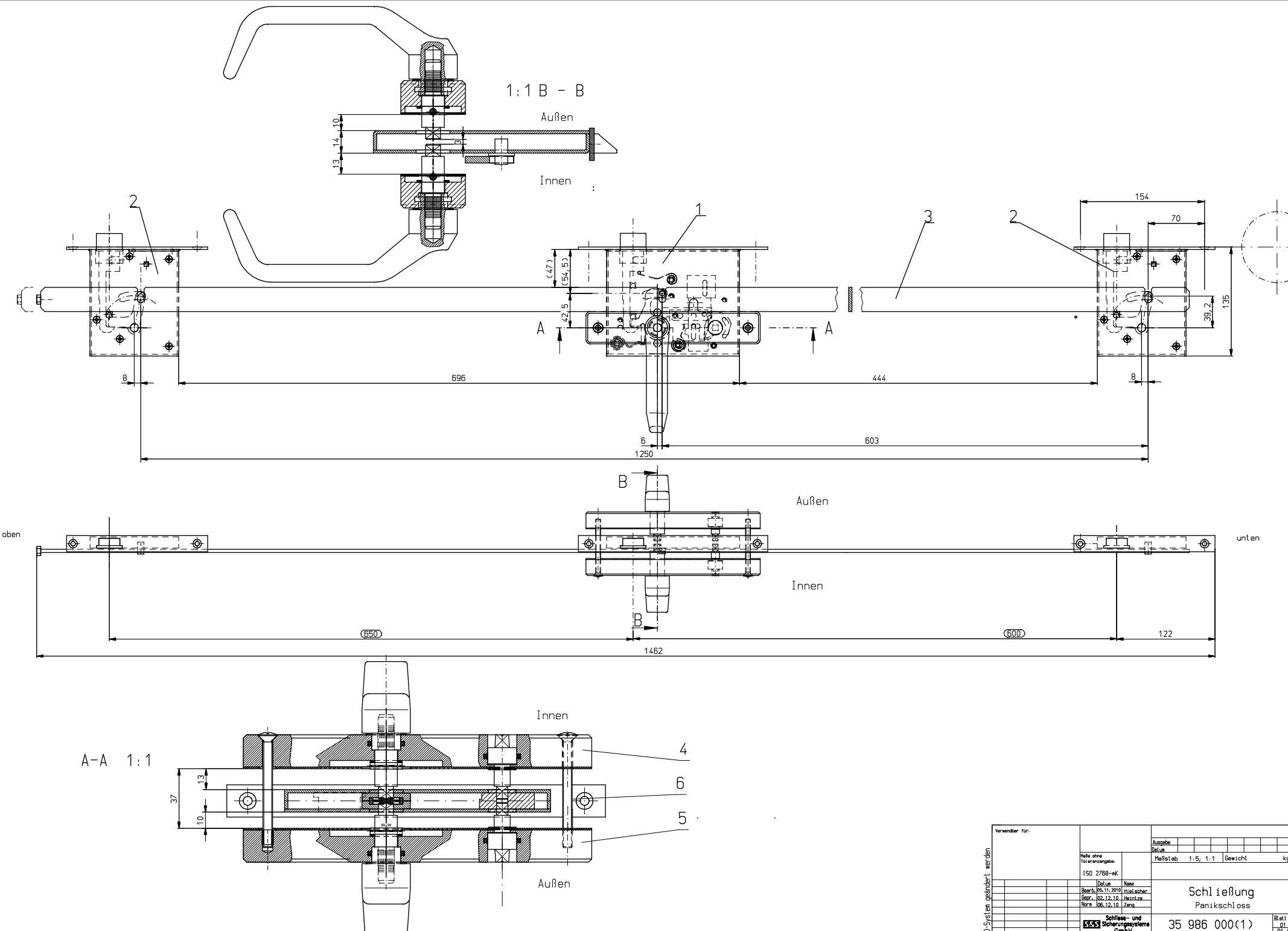
Achtung: Zeichnung darf nur im CAD-System geändert werden	Verwendbar für: Vossloh Stahlberg Roensch GmbH		000100.004	
	Masse ohne Toleranzangabe: ISO 2768-mK		Ausgabe	
	Datum Name Bearb. 02.08.2010 Schilling Gepr. 11.08.10 Heintze Norm 10.08.10 Zeng		Datum	
	Schloss- und Sicherungssysteme GmbH		Blatt	01
Zust.	Anderung	Datum	Name	Urspr. 95317000
Ers. f.			Ers. d.	



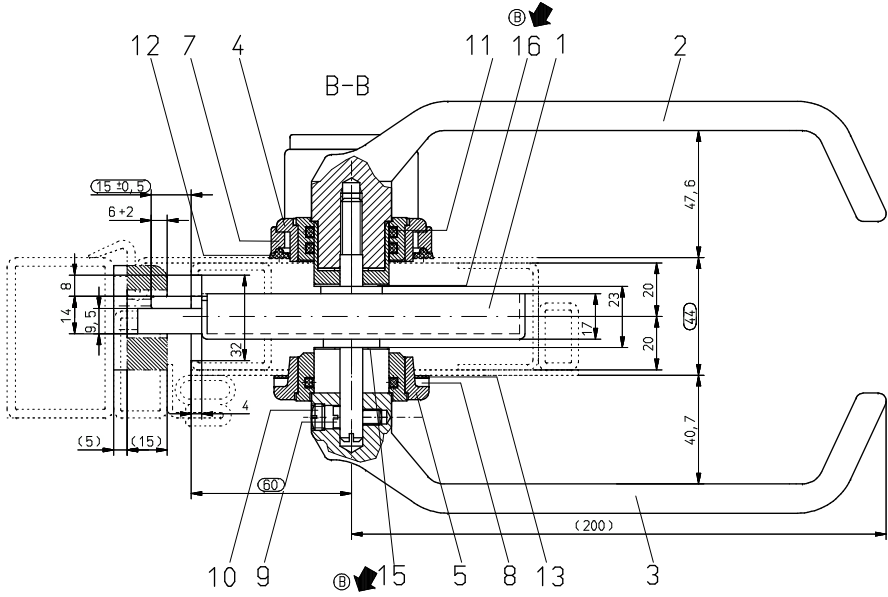
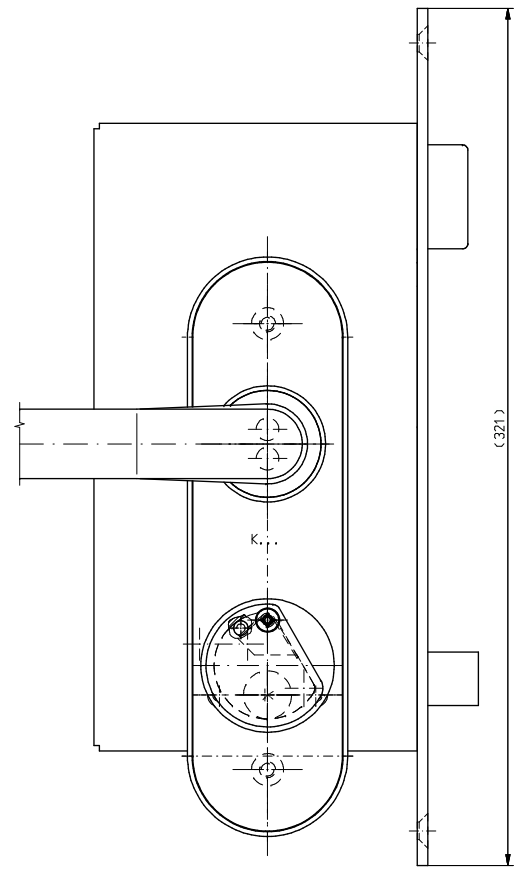
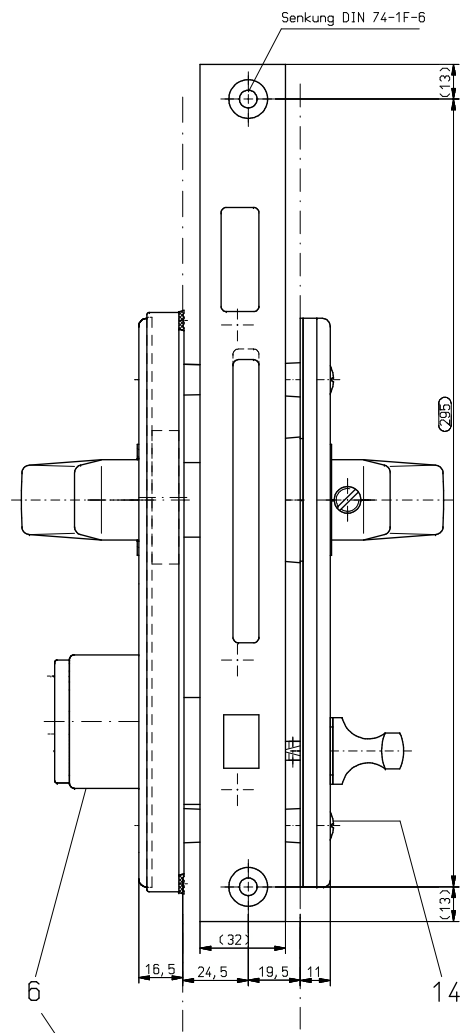
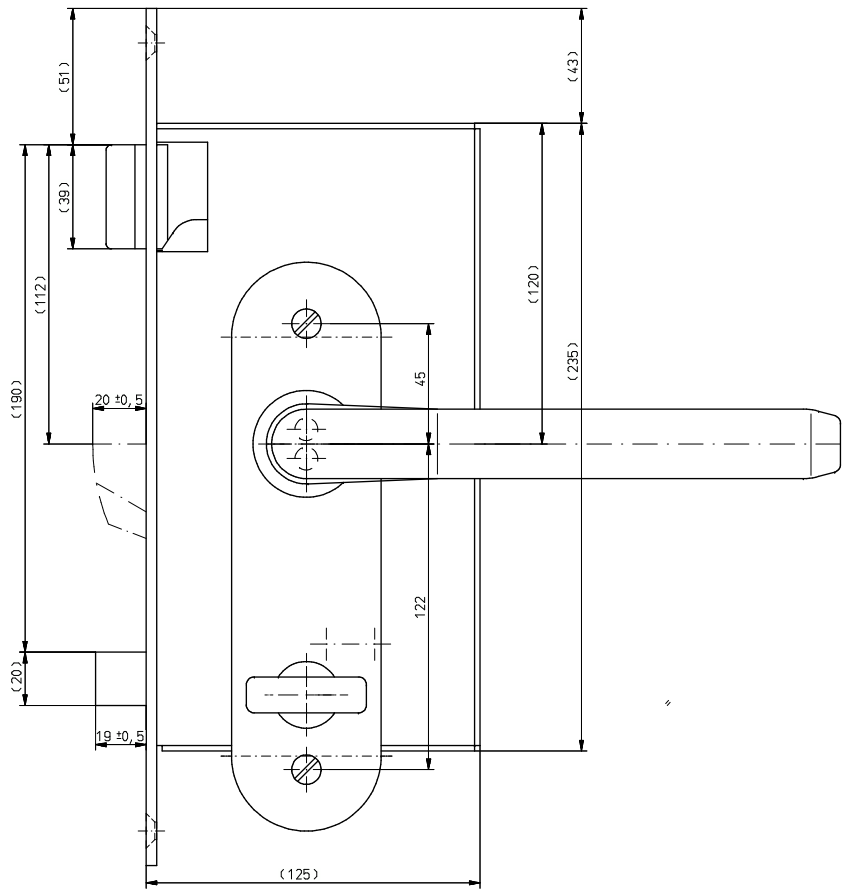
35 983 000 wie gez. NCS2000N
 35 982 000 spbl. gl. RAL 7032 @

Prüfmaße

Verwendbar für:		Ausgabe			
Datum		Blatt			
Halle ohne Teilanpassung:		Maßstab		1:2	
ISO 2768-mK		Gewicht		kg	
Datum		Name		Fallenschloss	
11/234		08.09.11		vollst.	
Bauh. 08.10.2010		Schilling		35 983 000(1)A	
Begr. 08.10.10		Heintze		Blatt	
Norm 08.10.10		Zeng		01	
				01	
				Bl	
				10.2011	
Achtung: Zeichnung darf nur in CAD-System geändert werden		Schlies- und Sicherungssysteme GmbH		Ers. f.	
Just. Änderung		Datum		Ers. d.	
Name		Urspr.		C:CB81306D_SZA	



C.A.D.-System geändert, werden	Verwendbar für:		Ausgabe			
	Menge ohne Teilerfassung:		Maßstab		1:5; 1:1	
	ISO 2769-mK		Gewicht		kg	
	Datum Name					
	Bearb.	05.11.2010	Waltzsch	Schließung Panikschloss		
	Gepr.	02.12.10	Waltzsch			
	Norm	06.12.10	Zeng			
	Schließ- und Sicherungs- systeme GmbH		35 986 000(1)		Blatt 01 OT BI	
Just.	Änderung	Datum	Name	Urspr.	Ers. f.	Ers. d.



Nach Auftrag Schließungskennzeichnung
 je 2 ST 35987000
 mit einer Schließung (K....) fertigen

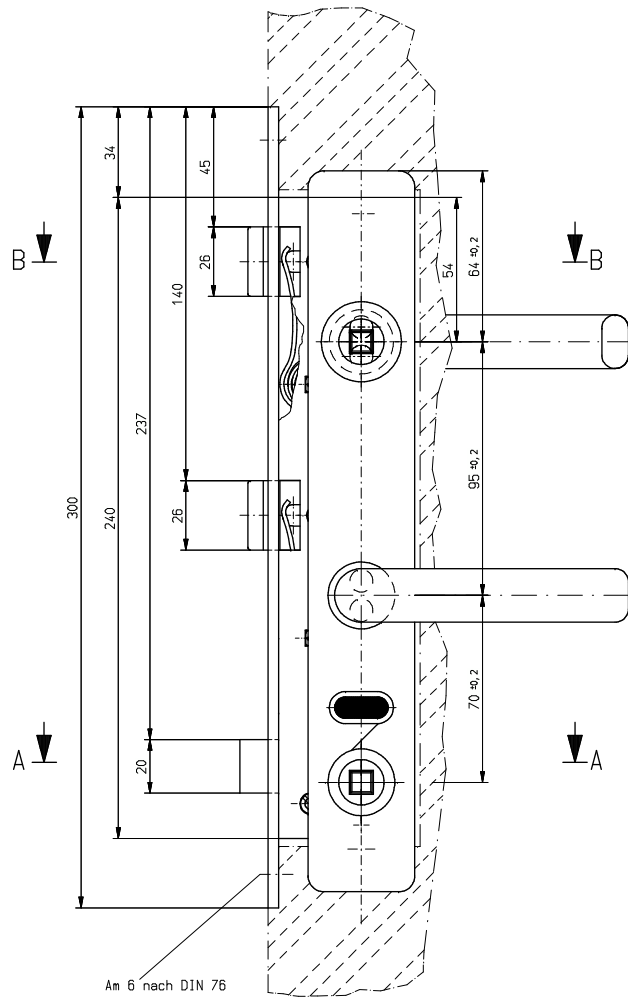
Oberfläche:
 - Schloss DIN 50961 Fe/Zn12B
 - Beschläge pulverbeschichtet RAL 9006G/W

Prüfmaße

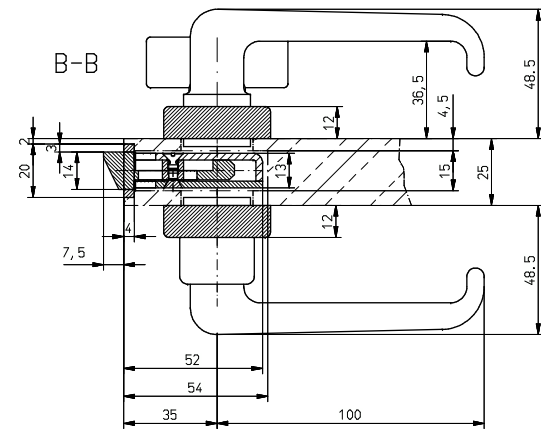
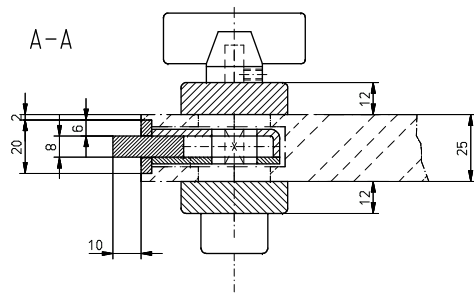
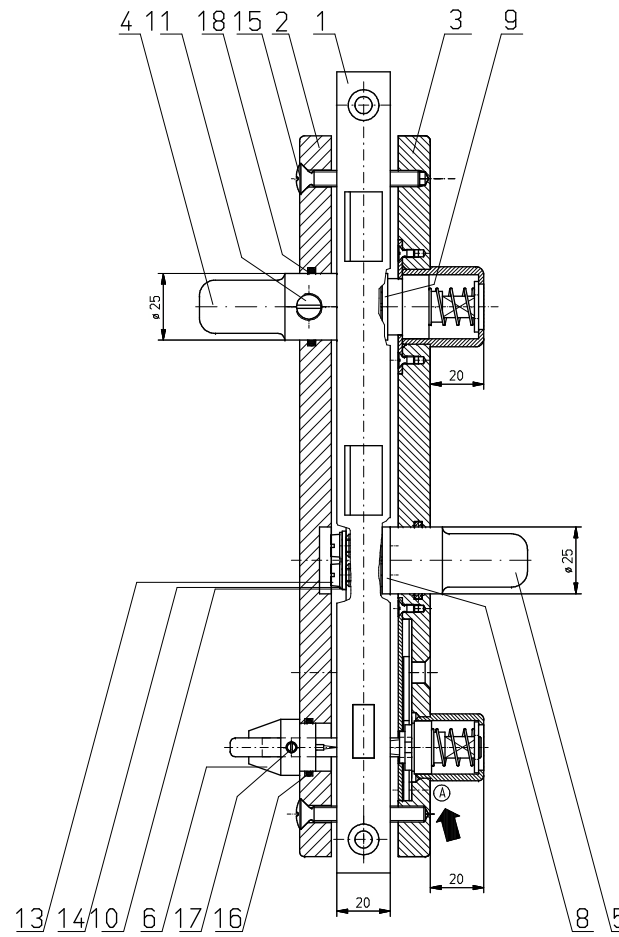
Verwendbar für: CZ Loko, o. s. Ceska Trebova		54 922 261	
Ausgabe		Gewicht	
Maßstab 1:1		kg	
ISO 2768-ck		Schloss, vollst.	
Schließ- und Sicherungs-systeme GmbH		35 987 000(1)B	
Ers. f.		Ers. d.	

A

05.2011



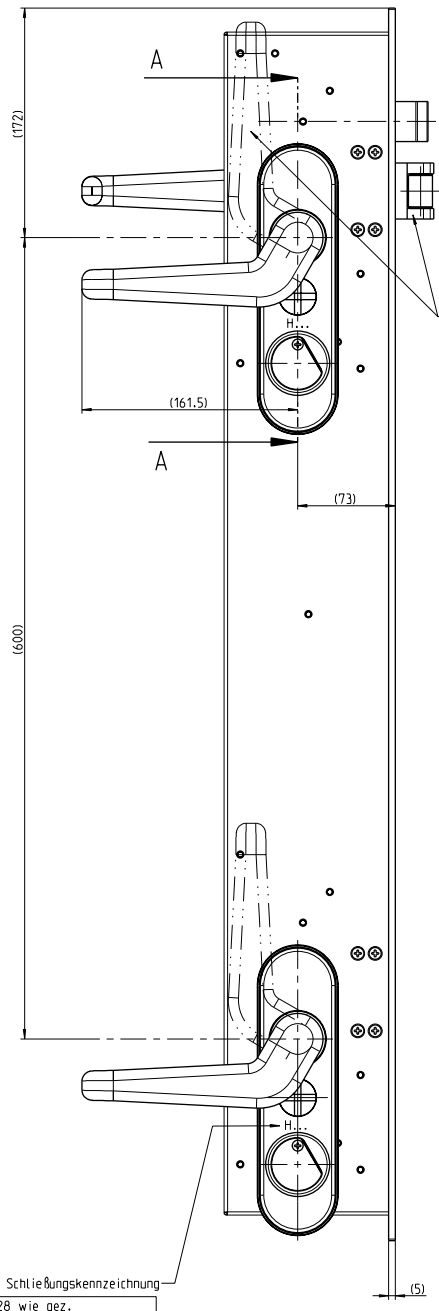
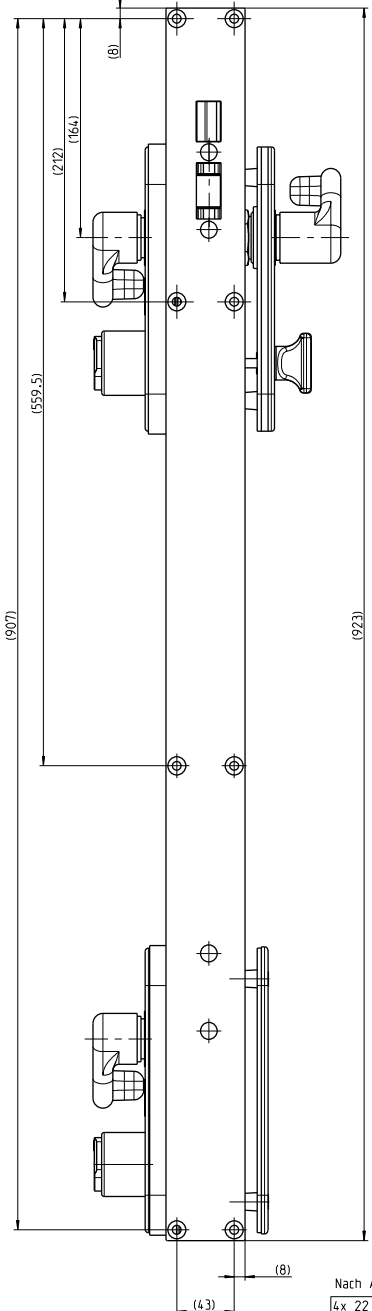
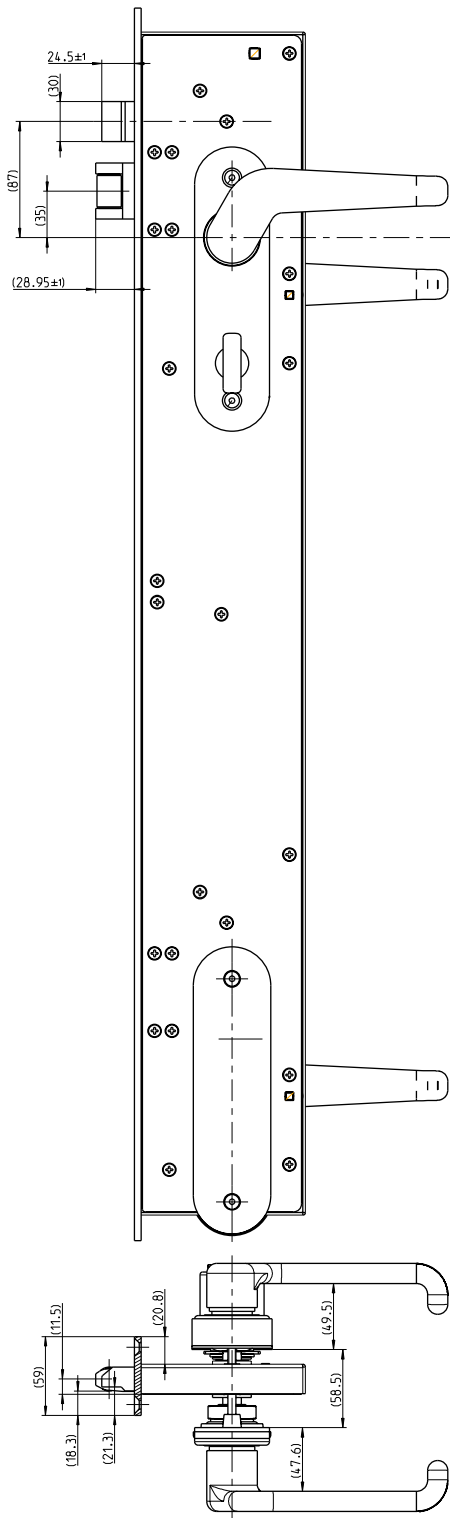
Am 6 nach DIN 76



Oberfläche:
 Schloss: Stahl / verzinkt
 Beschlagteile: Pulver (eloxal farbig)

35 989 000 wie gez.
 35 990 000 spiegelb. gleich

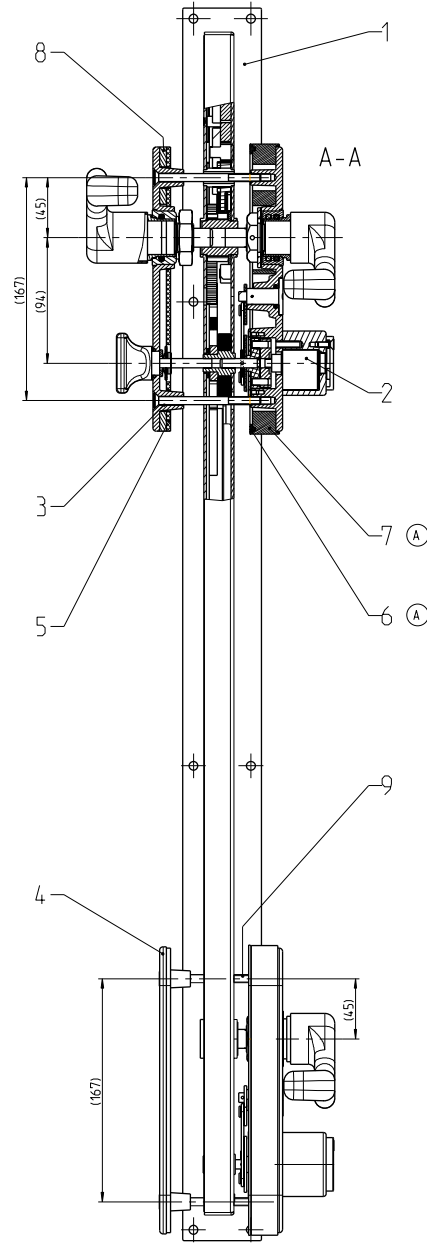
Verwendbar für:		Ausgabe		Datum	
Malle ohne Teilanweisung:		Maßstab 1:1		Gewicht kg	
ISO 2769-cK		Name		WC-Schloss, kompl.	
A	11/232	08.04.11	hoh	Datum	Name
				Bearb.	10.01.11
				Gepr.	10.01.11
				Norm	10.01.11
		Schloss- und Sicherungssysteme GmbH		35 989 000(1)A	
Achtung: Zeichnung darf nur in CAD-System geändert werden		Ust.		Ers. d.	
Änderung		Datum		Name	
				Urspr.	
				Ers. f.	
				Ers. d.	



Nach Auftrag Schließungskennzeichnung
 4x 22 901 728 wie gez.
 4x 22 902 728 entg. wie gez.
 mit einer Schließung (H...) fertigen

35 991 000 wie gez.

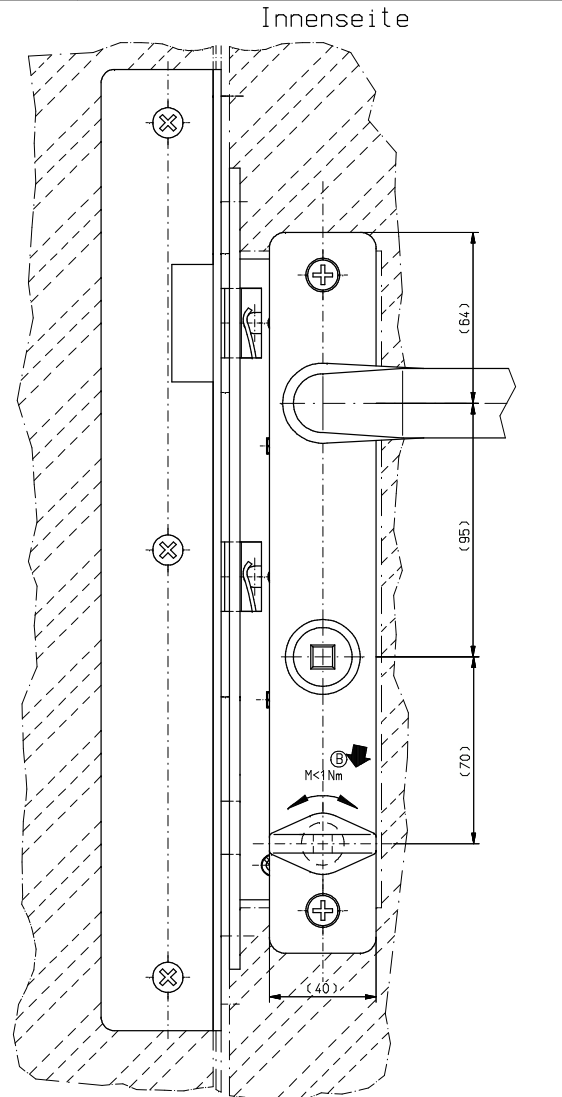
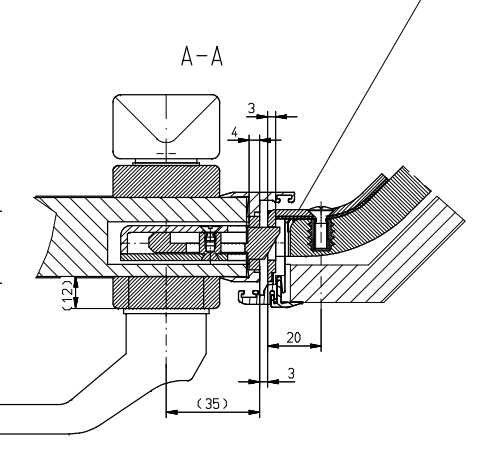
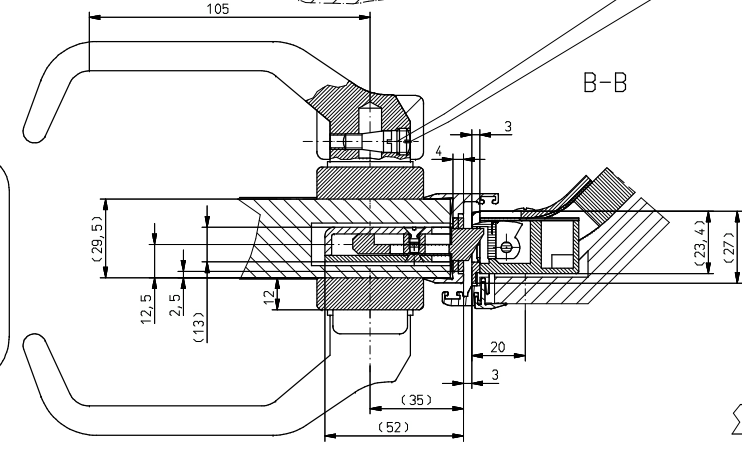
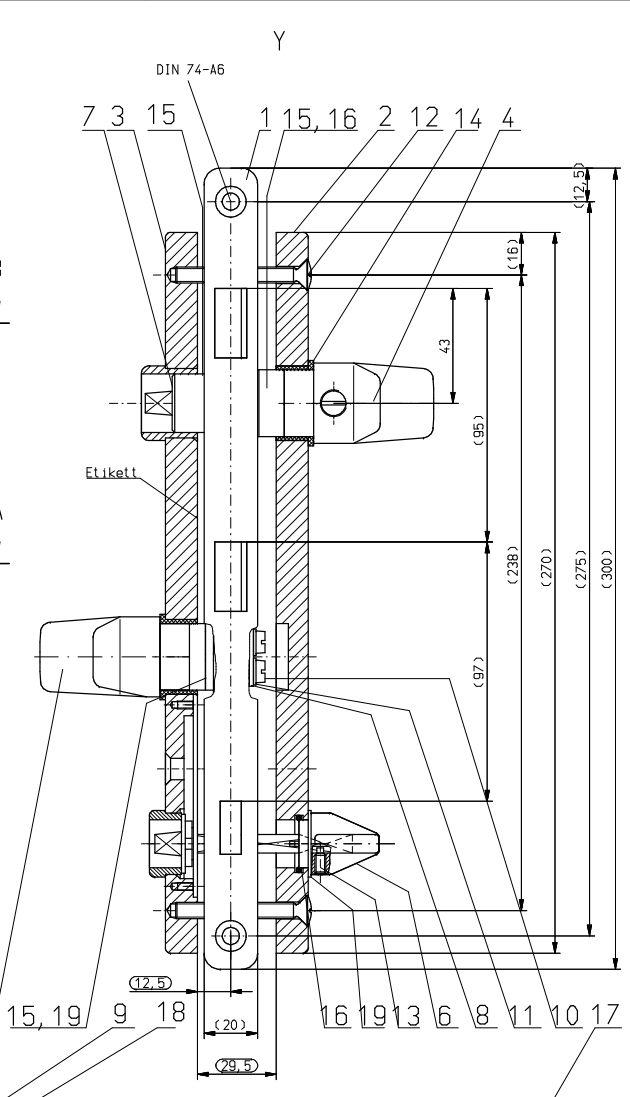
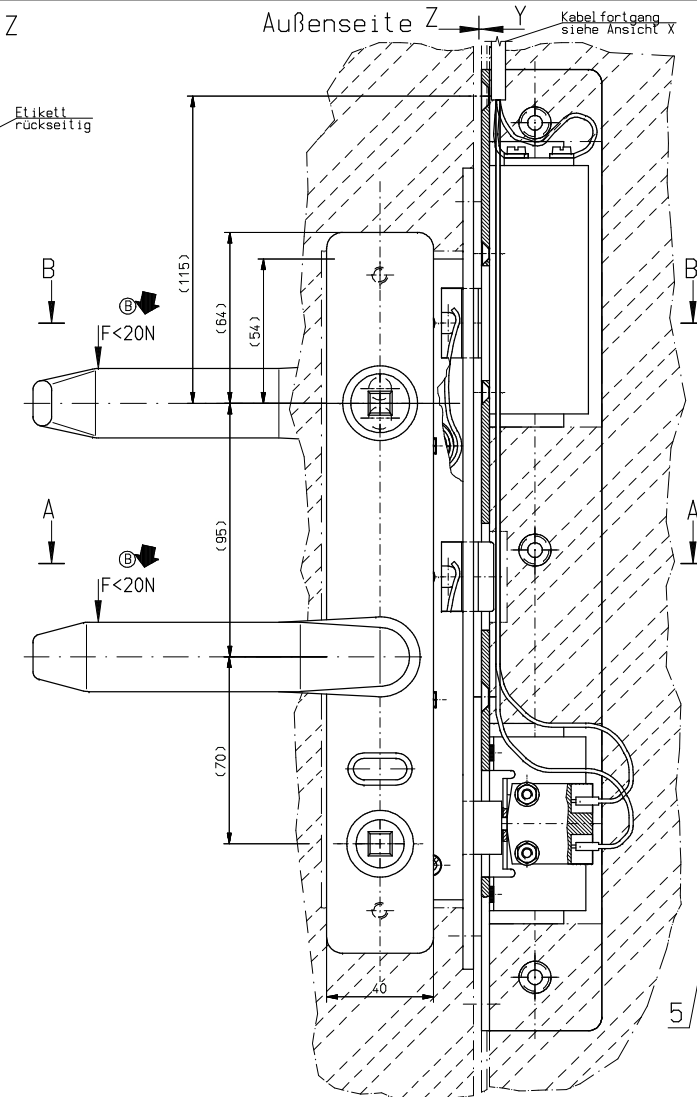
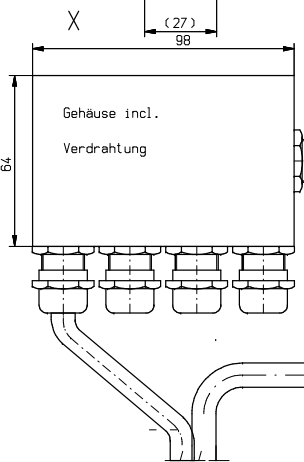
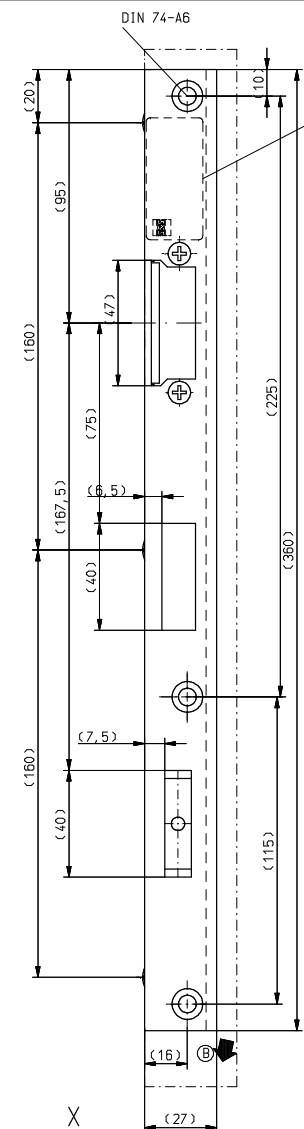
35 992 000 entg. wie gez.



Riegel verriegelt dargestellt (wenn Drücker nach oben steht)

A Betätigungskraft Absperren/ Entsperrern:
 ohne Schilder max. 1,2 Nm
 B Alle beweglichen Teile mit 0,1GLT2 gefettet

Verwendbar für:		Ausgabe	
Maße ohne Toleranzangaben		Datum	
ISO 2768-M		Maßstab: 1:2	
Gewicht: 19,722 kg			
A	11/02	15.07.11	Reu.
B	11/02	15.08.11	Sch.
Bezirg: 12.01.2011 Heintze		Name	
Gepr.: 09.25.2011 Zeig		Norm: 11.05.2011 Zeig	
Schließ- und Sicherungssysteme GmbH		35 991 000(1)B	
Blatt: 1		Blatt: 1	
Zust. Änderung Datum Name (Urspr.)		Ers. 1.1	
		Ers. d.1	

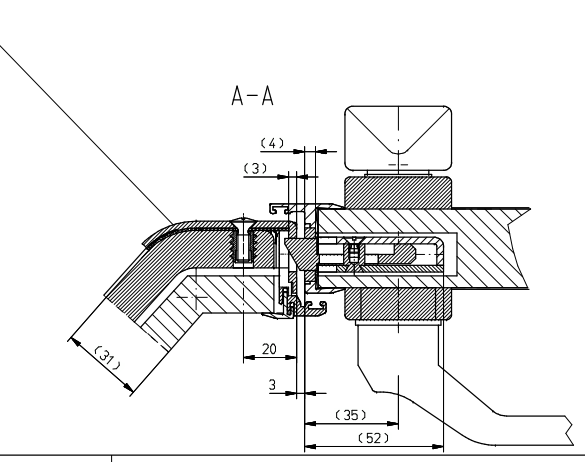
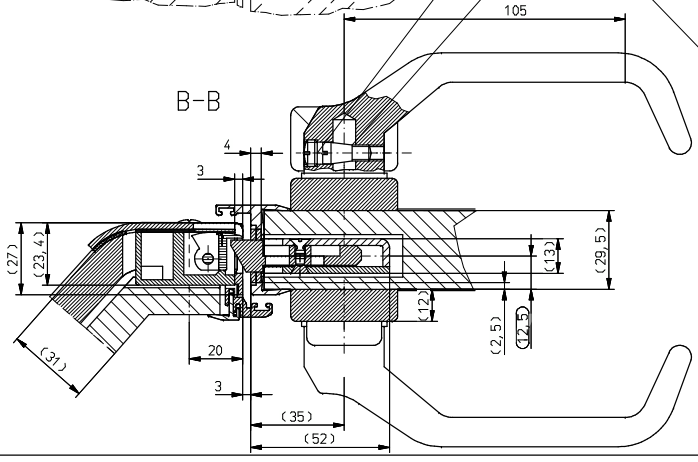
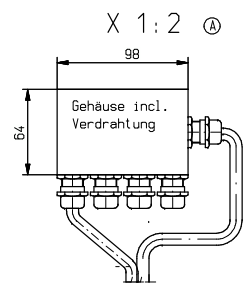
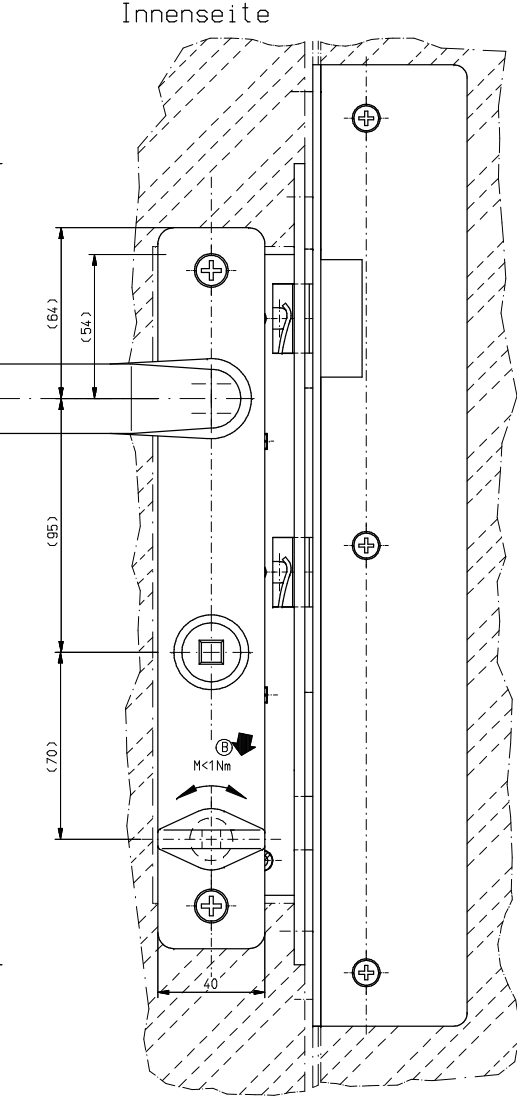
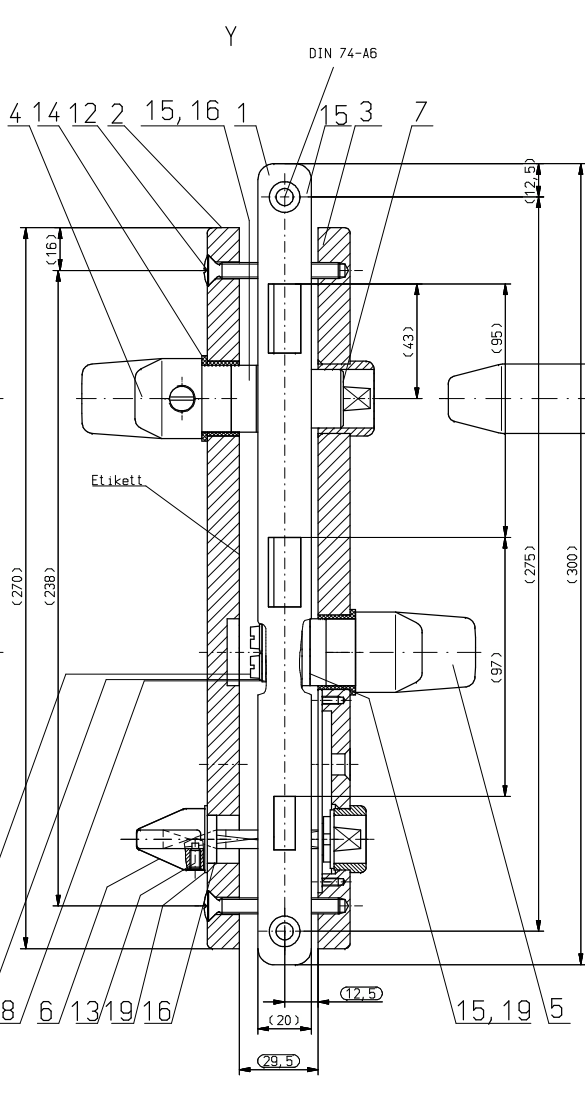
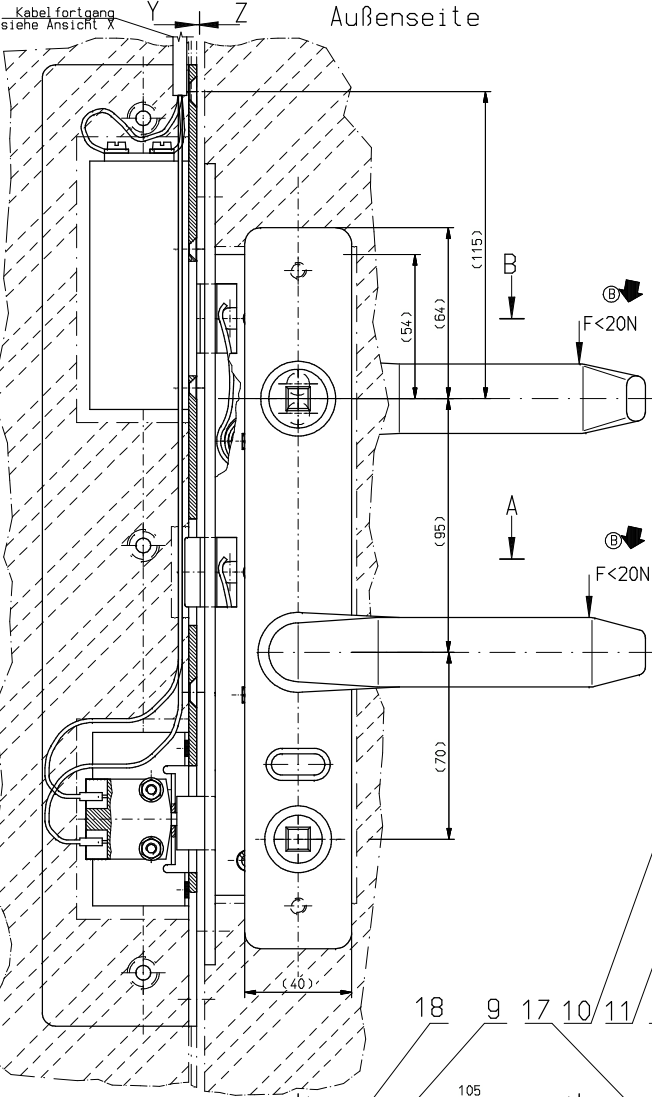
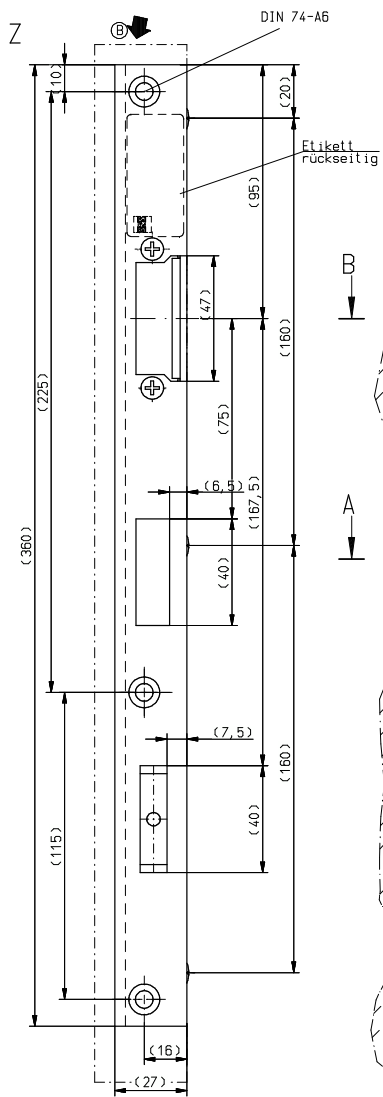


- Betätigungskräfte:**
- oberer Türdrücker, unterer Türdrücker: \textcircled{A} <math>< 20\text{N}</math>
 - Knebel: \textcircled{B} <math>< 1\text{Nm}</math>
 - Fallenkraft: <math>< 11\text{N}</math>
- Oberfläche**
- Fallenriegel schloss: Niro (Sichtfläche geschliffen)
 - Drücker und Schilder: pulverbeschichtet RAL 7021M
 - Schließblech: Niro (Sichtfläche geschliffen)

Alle Schrauben mit Weicon 30243 sichern.

Prüfmaße

Verwendbar für:		Angabe:								
Mafstab 1:1		Gewicht kg								
ISO 2769-cK										
A	11/805	08.10.11	Sch	Delun	None					
B	11/848	07.01.11	Sch	Berch	18.06.2011	Sch	Illing			
				Dep	08.06.11	Ha	rtze			
				Norm	08.06.11	Zeng				
				Schlies- und Sicherungssysteme GmbH		35 993 000(1)B		Blatt 01		11.2011
Achtung: Zeichnung darf nur in CAD-System geändert werden		Ust. Änderung		Delun		None		Urspr. 95352100		Ers. d.

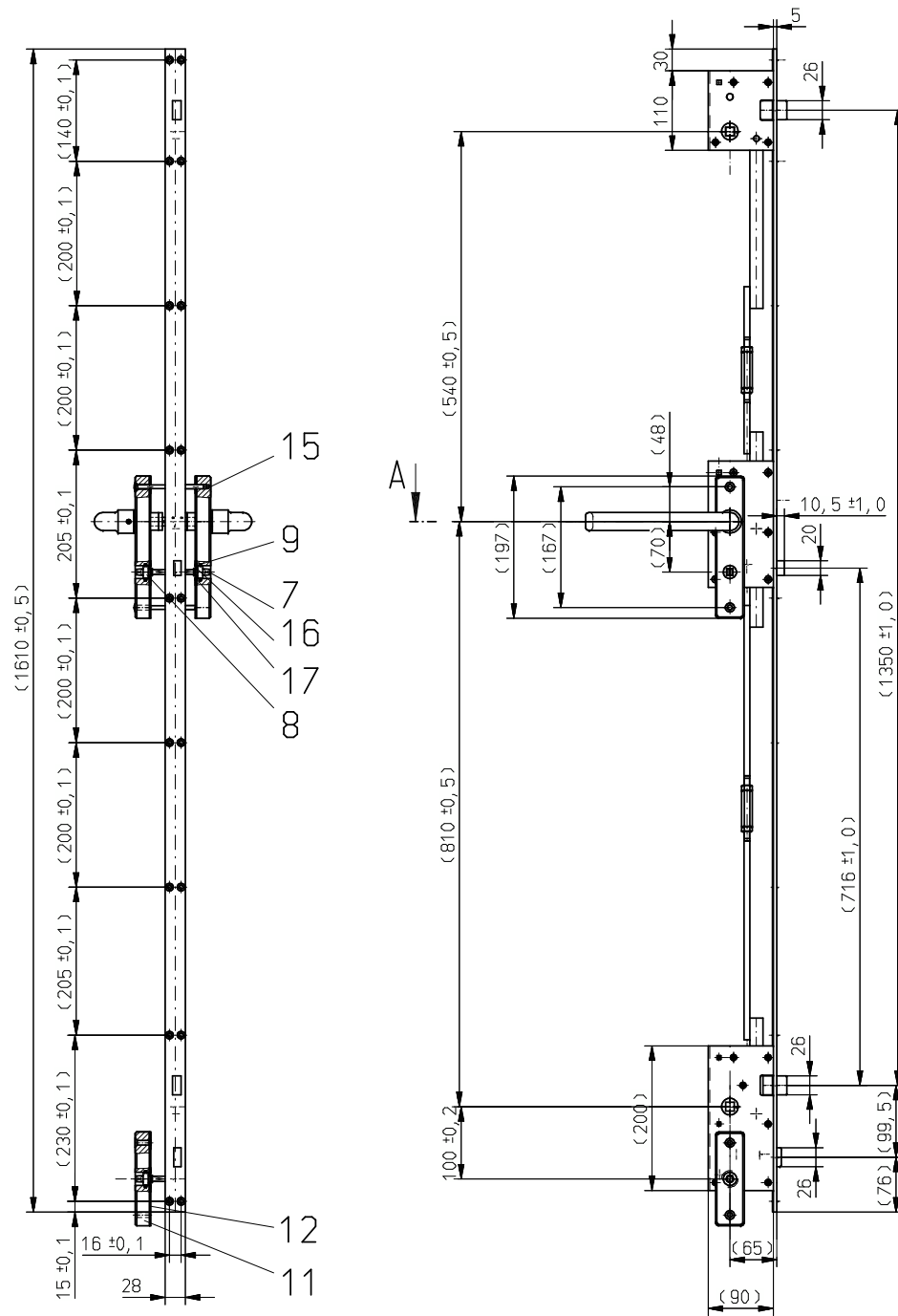


- ⓐ Betätigungskräfte:
- oberer Türdrücker, unterer Türdrücker: < 20N
 - ⓑ - Knebel: < 1Nm
 - Fallenkraft: < 11N

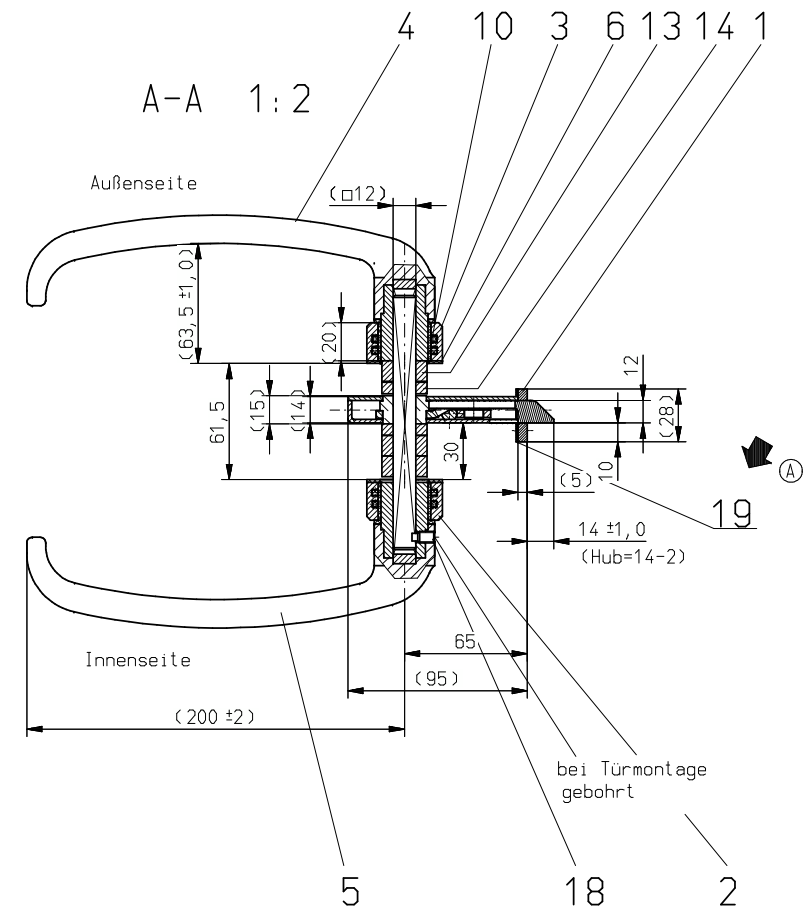
Oberfläche
 Fallenriegelschloss: Niro (Sichtfläche geschliffen)
 Drücker und Schilder: pulverbeschichtet RAL 7021M
 Schließblech: Niro (Sichtfläche geschliffen)

Alle Schrauben mit Weicon 30243 sichern.
 ○ Prüfmaße

Verwendbar für:		Ausgabe Datum:		Maßstab 1:1		Gewicht kg	
Menge ohne Teilenummer:		ISO 2769-mK		Schlüssel		35 994 000(1)B	
A	11/805	08.10.11	Sch	Belun	13.06.2011	Sch	11.2011
B	11/848	09.01.11	Sch	Belun	13.06.2011	Sch	11.2011
				Norm 108.06.11		Zeng	
				Norm 108.06.11		Zeng	
Schließ- und Sicherungssysteme GmbH				35 994 000(1)B			
C. 98941800.SZA				Ers. f. Ers. d.			



A



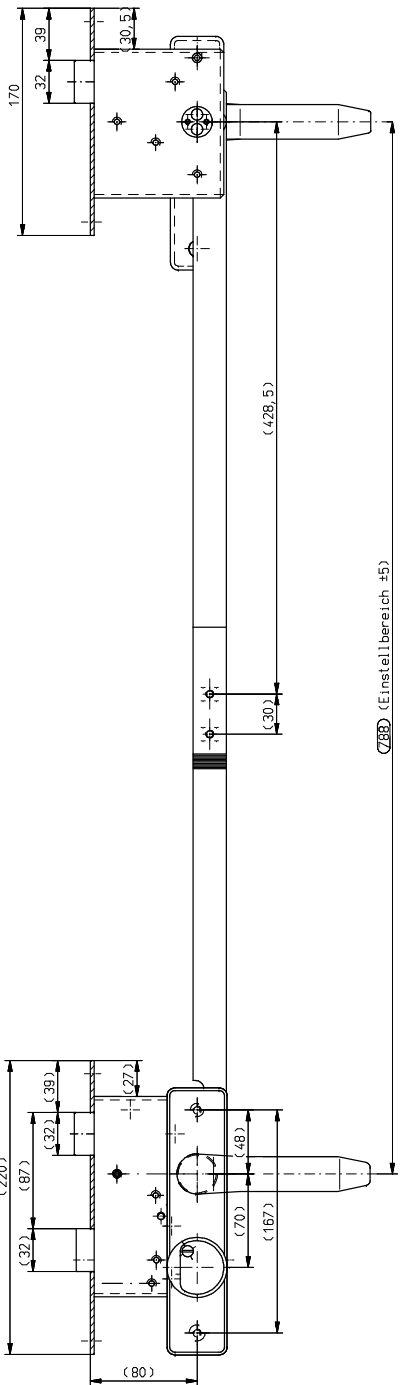
Betätigungskraft am Türdrücker (bei Hebellänge 180 mm) max. = 80 N
 Drehmoment am Knebel max. = 1,5 Nm
 Prüfung mit Drehmomentenschlüssel Nr. 18-11 (MP 0-12) incl. Adapter

Achtung: Zeichnung darf nur im CAD-System geändert werden

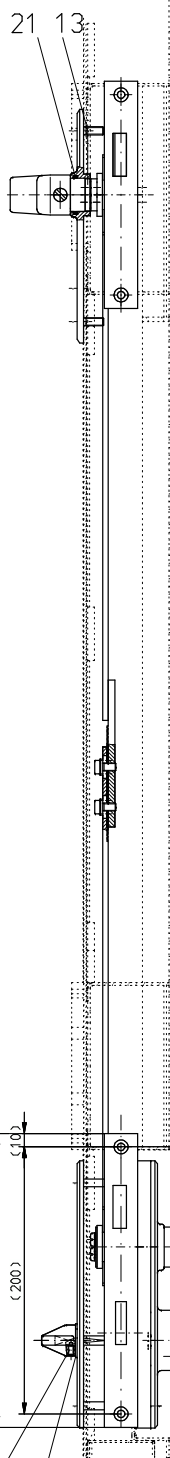
Verwendbar für:		Ausgabe	
		Datum	
Maße ohne Toleranzangabe:		Maßstab	1:5
ISO 2768- cK		Gewicht	4.8 kg
A	11/261	14.09.11	Heintze
		Datum	Name
		Bearb.	11.05.2011 Marx
		Gepr.	15.07.11 Heintze
		Norm	14.07.11 Bernhöft
Schliess- und Sicherungssysteme GmbH		Fallenschloss vollst.	
Zust. Änderung		Datum	Name
Urspr. P 145/10		Ers. f. NA 1768	Ers. d.
35 995 000(2)A		Blatt	01
		01 Bl.	

C: 3B563A13.SZ
10.10.2011

Ansicht aussen

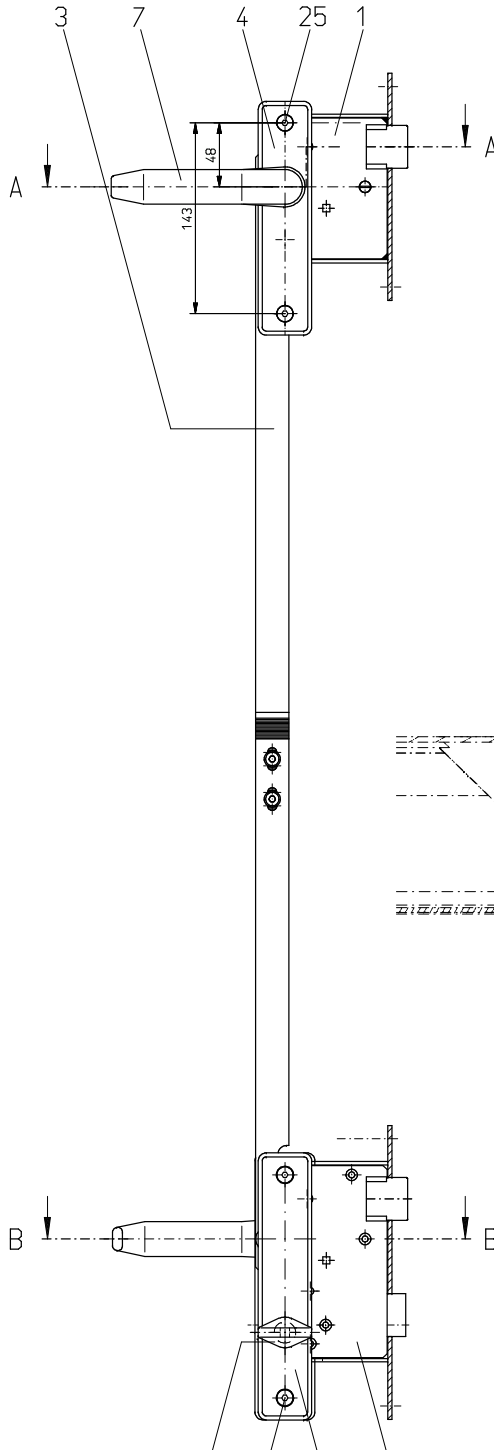


(75) (Einstellbereich #5)



23 22 21 13

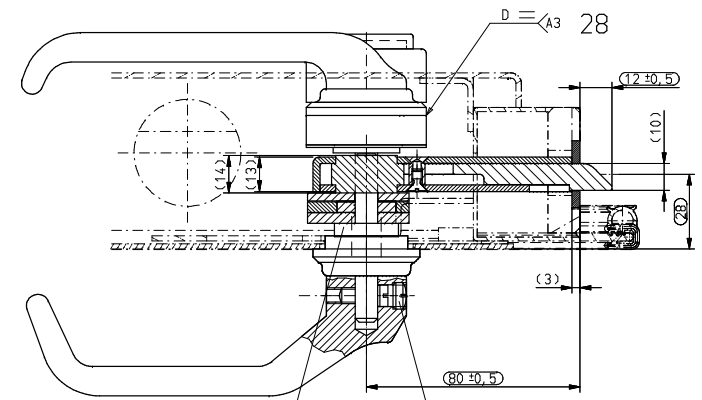
Ansicht innen



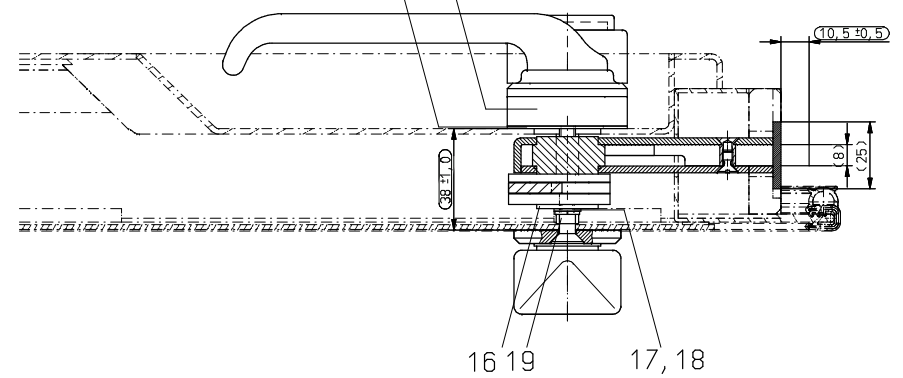
A A B B

9 26 5 2

A-A 1:1



B-B 1:1



Oberfläche:
Schlösser und Verbindungsstange DIN 50961 Fe/Zn12B
Schilder; Drücker, Knebel pulverbeschichtet RAL 9006G/W

Alle Schrauben mit Schraubensicherungslack mittelfest sichern!

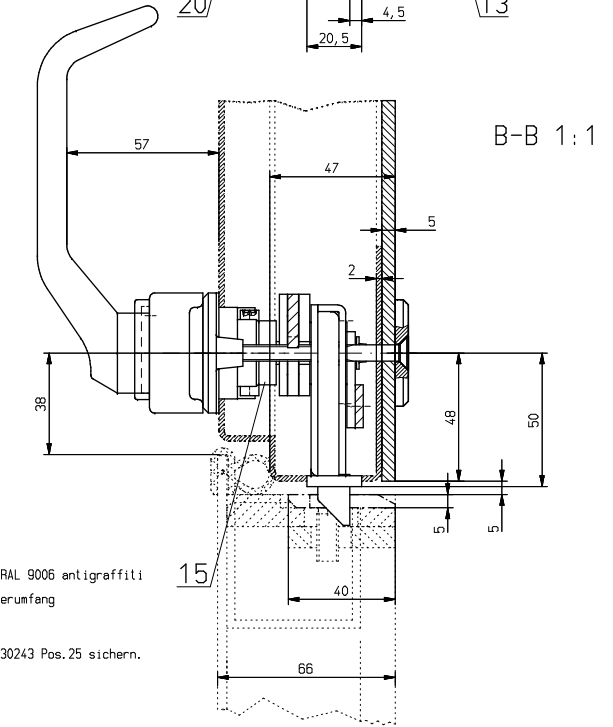
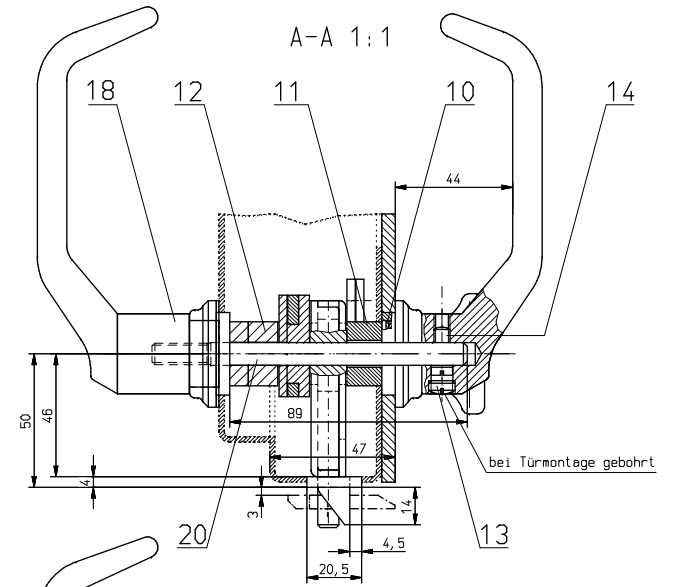
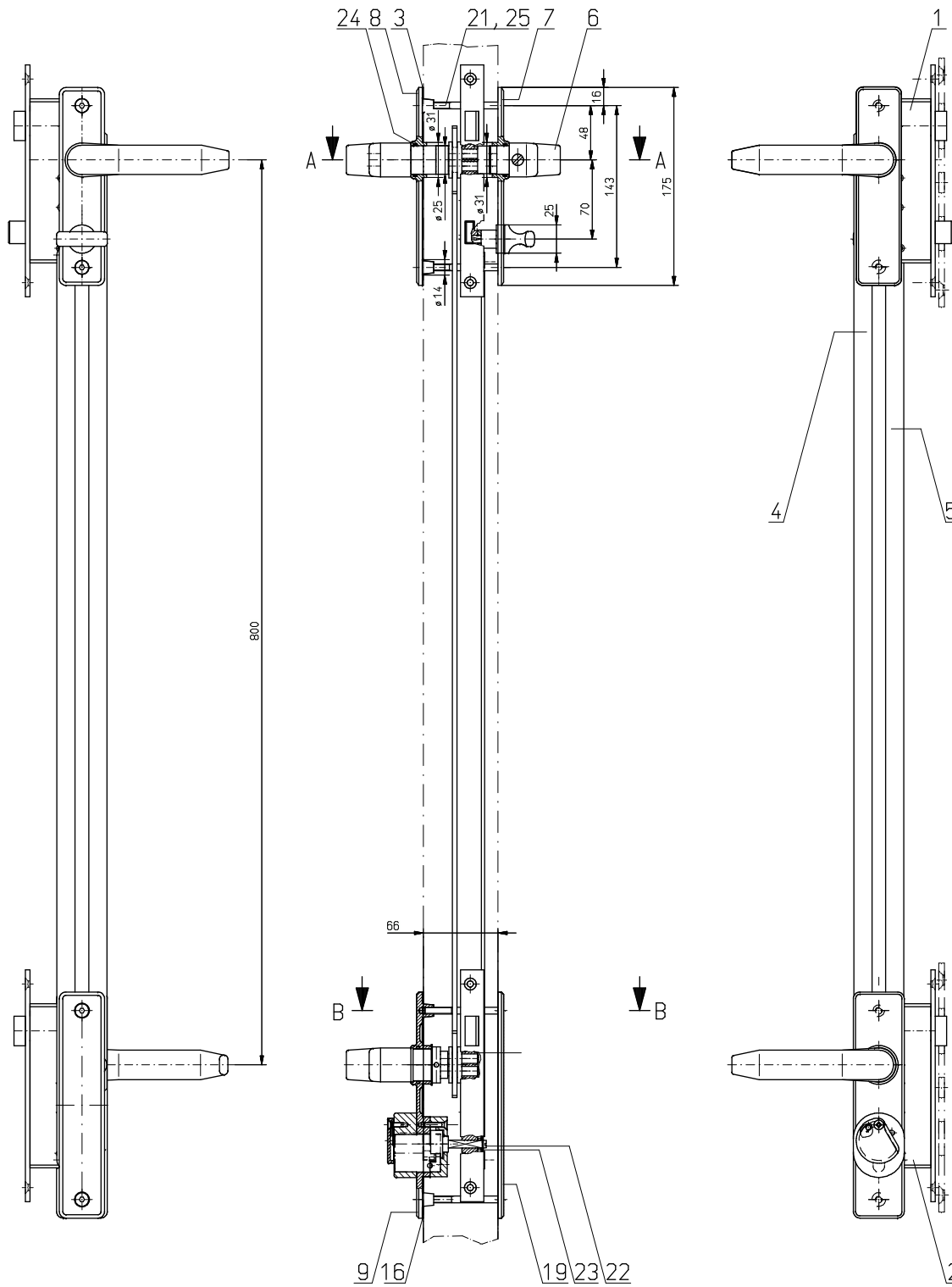
Prüfmaße

Beuteilkategorie nach DIN 6701:	A. 3
Component class according to DIN 6701:	A. 3
EAE:	
i. v. Studie	30.06.11

Verwendbar für: Stadler Winterthur	Ausgabe Datum	Blatt 01 OT BI
Hilfe ohne Teil anzugeben:	Messstab 1:5	Gewicht kg
ISO 2768-ck		
Datum 15.06.2011	Name Schilling	
Bereich 29.06.11	Herstellung Zeng	
Menge 30.06.11		
Schloss- und Sicherungssysteme GmbH		35 996 000(1)
Ust. Änderung	Delun	Ers. d.
Name	Urspr. 95 355 000	Ers. f.

05.2011

C:EBBF0A75_SZA



Oberfläche

Schlösser und Stangen: verzinkt
 Drücker und Schilder: Pulverbeschichtung RAL 9006 antigraffiti
 Profilhalbzylinder: gehört nicht zum Lieferumfang

Alle Schrauben bei Türmontage mit Weicon 30243 Pos.25 sichern.

Drehmoment am Knebel max. = 2 Nm
 Prüfung mit Drehmomentenschlüssel Nr.18-11 (MP 0-12) incl. Adapter

35 997 000 wie gez.
 35 998 000 spiegelb.gleich

Achtung: Zeichnung darf nur in CAD-System geändert werden	Verwendbar für:	P 2011/042	
	Menge ohne Teilserienangabe:	Ausgabe:	Blatt 01
	ISO 2768-mK	Maßstab 1:1	Gewicht kg
	Datum: _____ Name: _____ Bearb.: 09.07.2011 Zeich.: _____ Gepr.: 09.08.11 Hersteller: _____ Norm: 09.08.11 Zeich.: _____	Doppel fallenschloss für Einstiegtür 35 997 000(1)	
Schlies- und Sicherungssysteme GmbH Ers. f. 95353000 Ers. d. C: 3F3E746E_SZA	Ers. f. 95353000 Ers. d. C: 3F3E746E_SZA		